



(12)

BREVET DE INVENȚIE

(21) Nr. cerere: **a 2010 01184**

(22) Data de depozit: **25.11.2010**

(45) Data publicării mențiunii acordării brevetului: **30.08.2012** BOPI nr. **8/2012**

(41) Data publicării cererii:
30.08.2011 BOPI nr. **8/2011**

(73) Titular:
• **MAC ELECTRO INDUSTRIAL S.R.L.**,
*STR.MAGNEZIULUI NR.23, SECTOR 2,
BUCUREȘTI, B, RO*

(72) Inventatori:
• **BEȘLIU ION**, *STR.ZEȚARILOR NR.36,
SECTOR 5, BUCUREȘTI, B, RO;*
• **COHAL GHEORGHE**,
*STR.PANAIT ISTRATI NR.75, SECTOR 1,
BUCUREȘTI, B, RO;*

• **MUȘAT ALEXANDRU**,
*STR.FABRICA DE GHEAȚĂ NR.16-18,
BL.95, AP.85, SECTOR 2, BUCUREȘTI, B,
RO;*
• **VASILESCU FLORIN**, *STR.LEVĂNȚICA
NR.48, SECTOR 3, BUCUREȘTI, B, RO*

(74) Mandatar:
PETRU COSTINESCU-DICOSTI,
*STR. VIORELE NR. 30, BL. 20A, AP.23,
SECTOR 4, BUCUREȘTI*

(56) Documente din stadiul tehnicii:
RO 121463 B1; US 2004 0230224 A1

(54) **APARAT PORTABIL DE FIZIOTERAPIE CU PULSURI
MAGNETICE ȘI OPTICE ÎN DOMENIUL DE FRECVENȚE ELF**

Examinator: **ing. ENEA FLORICA**



Orice persoană are dreptul să formuleze în scris și motivat, la OSIM, o cerere de revocare a brevetului de invenție, în termen de 6 luni de la publicarea mențiunii hotărârii de acordare a acesteia

RO 126536 B1

1 Invenția se referă la un aparat portabil de fizioterapie cu pulsuri magnetice și optice,
care generează simultan câmpuri magnetice, pulsatorii și impulsuri luminoase, în domeniul
3 de frecvențe ELF, adică al frecvențelor extrem de joase (ELF, din engleză: Extreme Low
Frequency) și care este destinat fizioterapiei, adică metodelor de tratament medical cu
5 ajutorul agenților fizici (aer, lumină, apă, electricitate etc.).

Din anul 1999, este cunoscută o invenție din Spania, care are ca obiect un aparat ce
7 combină magnetoterapia cu cromoterapia (Jaime Feliu Hoyer, Aparato para terapia
psiquico-fisica, Barcelona, **ES 2155400**, 17.06.1999), având o sursă de lumină care
9 proiectează o rază luminoasă spre corpul uman, printr-o multitudine de discuri colorate,
montate coaxial cu un magnet permanent.

11 Este cunoscut un aparat de tratament medical (Andrei Petru, Aparat pentru tratament
medical, **RO 107832**, 27.01.1992), care are un palpator, în vârful căruia sunt concentrate
13 cinci forme de energie, care conține o diodă luminoasă peste care se află un magnet cu
doisprezece poli, o rezistență termică, niște pini de contact, palpator ce vine în contact direct
15 cu pielea și care poate fi schimbat în funcție de lungimea de undă a luminii emise. Forma
semnalului, generat de blocurile electronice, este de undă ascuțit desimetrizată și poate fi
17 emisă în regim pulsatoriu, continuu sau dens-dispersat. Aparatul are elemente de reglare
electronică a frecvenței, a mărimii semnalului, a duratei de acțiune și a pauzei, un detector
19 de puncte de acupunctură și posibilități de lucru pe canale exterioare, în aplicații specifice.

21 Este cunoscut și un aparat pentru reechilibrarea bioenergetică a corpului uman
(Besliu Ion, Aparat pentru reechilibrare bioenergetică, **RO 121463**, 9.05.2003), care conține
un inductor care generează pulsuri electromagnetice, aparat care mai are un oscilator, care
23 comandă în baza un tranzistor, prin care se alimentează o bobină de inducție, determinând
închiderea și deschiderea acestuia, tranzistorul mai fiind comandat în baza și de un al doilea
25 oscilator, cu frecvența reglabilă și având valoarea frecvenței superioare primului oscilator,
astfel că, urmare a comenzii celor două oscilatoare, bobina generează trenuri de impulsuri,
27 având frecvența determinată de al doilea oscilator, iar durata trenului de impulsuri,
determinată de primul oscilator, pulsurile negative fiind eliminate de o diodă montată în
29 paralel pe bobina de inducție.

31 Un aparat și metodă de aplicare a terapiei electromagnetice pulsatorii pentru oameni
și animale sunt cunoscute dintr-o invenție din SUA (Gordon Glen, Method and apparatus for
33 pulsed electromagnetic therapy, **US 2004230224**, 31.12.2003]. Un circuit de putere
furnizează impulsurile de curent, impulsuri aproximativ pătrate în formă, unei spire plate, care
generează impulsuri magnetice, având timpi rapizi ai fronturilor de creștere și descreștere.
35 Impulsurile sunt repetate la o frecvență de aproximativ 70 Hz și au durata de circa 200 ns.
Elementul spiră simplă și circuitul de putere pot fi asamblate într-o sondă de mână, cu un
37 LED de iluminare a zonei de piele, pentru a oferi o indicație vizuală a tratamentului.

39 Invenția britanică din anul 1987, Aparat de terapie cu radiații folosind o matrice de
LED (Lison Jonathan, Mendes Emanuel, Radiation therapy apparatus using LED matrix,
GB 2212010, 11.04.1987) are o matrice, LED-uri ca sursă de lumină, ca înlocuitoare a
41 dispozitivelor laser, mai frecvent utilizate și pot fi controlate să combine caracteristicile de
funcționare a laserelor cu heliu, cu raza continuă, cu costul scăzut al utilizării și puterea mare
43 de ieșire în puls a diodelor laser. Lungimea de undă a radiației poate fi în gama de roșu sau
infraroșu. Un comutator permite selectarea modurilor continuu și pulsatoriu. În modul
45 continuu, o sursă de tensiune continuă alimentează LED-urile și un tranzistor HEXFET
funcționează ca un scurtcircuit, intensitatea radiației fiind modificată prin varierea amplitudinii
47 tensiunii de alimentare. În modul pulsatoriu, LED-urile sunt alimentate cu o tensiune fixă, din

RO 126536 B1

sursă, tranzistorul HEXFET este comandat în pulsuri, la închidere și la deschidere, de un oscilator, iar intensitatea radiației este modificată prin varierea frecvenței și/sau a factorului de umplere al pulsului. Un cronometru oprește alimentarea cu tensiune, pentru terminarea terapiei, după o durată predeterminată.

Din cererea de brevet de invenție a **2010 - 00839**, din 15 septembrie 2010 [Besliu Ion, Cohal Gheorghe, Mușat Alexandru, Vasilescu Florin, Aparat portabil de terapie cu câmpuri electromagnetice de extrem de joasă frecvență (domeniul de frecvențe ELF), cu regim automat de funcționare, **CBI RO a 2010-00839**, 15.09.2010] este cunoscut un aparatul portabil de terapie cu câmpuri electromagnetice, în pulsuri de extrem de joasă frecvență (domeniul de frecvențe ELF), cu regim automat de funcționare, care are două canale de generare de pulsuri electromagnetice, fiecare format din câte două oscilatoare cu blocare, care generează fiecare câte o frecvență, f_2 , f_3 , f_4 și f_5 , din domeniul de frecvențe ELF și funcționează alternativ, astfel încât numai un oscilator din pereche funcționează la un moment dat și se schimbă periodic oscilatorul activat, câte un circuit final pentru fiecare canal și câte o bobină de inducție, în care iau naștere câmpuri electromagnetice de frecvența oscilatoarelor cu blocare și un circuit de selecție, comandat de un oscilator pilot, care alternează intrarea în funcțiune a oscilatoarelor cu blocare, prin intermediul a două semnale de control, realizând schimbarea automată a frecvenței emise de fiecare canal.

Aparatele prezentate anterior nu emit simultan câmpuri magnetice pulsatorii și impulsuri luminoase în domeniul frecvențelor extrem de joase (ELF).

Problema tehnică pe care o rezolvă invenția constă în generarea simultan de pulsuri magnetice de frecvență extrem de joasă (domeniul ELF) și pulsuri optice de lungimi de undă diverse, din spectrul vizibil, modulate cu aceleași frecvențe ELF, care acționează la nivelul biocâmpului, ghidând astfel construcția biologică și ritmul proceselor biologice.

Aparatul portabil de fizioterapie cu pulsuri magnetice și optice care generează simultan câmpuri magnetice pulsatorii și impulsuri luminoase în domeniul frecvențelor extrem de joase, conform invenției, înlătură dezavantajele soluțiilor tehnice, cunoscute în domeniu, prin aceea că este constituit dintr-un oscilator cu frecvență fixă, un oscilator cu frecvență reglabilă, selectabilă prin comutatoare, o bobină de inducție care generează câmpuri magnetice pulsatorii, două grupuri de diode electroluminescente, care emit impulsuri luminoase de diferite lungimi de undă din spectrul vizibil, un prim circuit final de comandă a bobinei de inducție, un al doilea circuit final de comandă a primului grup de diode electroluminescente, un al treilea circuit final, ce comandă al doilea grup de diode electroluminescente și care are oscilatorul cu frecvența fixă, conectat prin căi de semnal la circuitul final care acționează bobina de inducție și la circuitul final, care comandă primul grup de diode electroluminescente, iar oscilatorul cu frecvența reglabilă, conectat prin alte căi de semnal atât la circuitul final de comandă a bobinei de inducție, cât și la circuitul final care comandă al doilea grup de diode electroluminescente, astfel că acest nou aparat de fizioterapie generează pulsuri magnetice, prin bobina de inducție, cu mixajul frecvențelor celor două oscilatoare, și simultan, două trenuri de impulsuri luminoase, cu lungimi de undă dominante din spectrul vizibil, unul prin primul grup de diode cu frecvența oscilatorului fix, iar celălalt, prin al doilea grup de diode, cu frecvența oscilatorului reglabil.

Aparatul portabil de fizioterapie cu pulsuri magnetice și optice, conform prezentei invenții, are următoarele avantaje:

- generează simultan trenuri de pulsuri magnetice și optice;
- realizează corelarea între frecvențele cerebrale (domeniul de frecvențe ELF) și culorile dominante din spectrul vizibil;
- asigură o terapie complexă prin acțiune atât la nivelul corpului biologic, cât și la nivelul biocâmpului;

RO 126536 B1

- 1 - crește eficiența terapiei;
- scade durata terapiei;
- 3 - nu are componente electronice care ar genera frecvențe în afara domeniului ELF vizat de terapie;
- 5 - este ușor de folosit, are numai buton de pornire/oprire și comutatoare de selecție a frecvențelor;
- 7 - este portabil, cu gabarit și consum redus.

Se prezintă, în continuare, un exemplu de realizare a invenției, un aparat portabil de fizioterapie cu pulsuri magnetice și optice în domeniul frecvențelor extrem de joase (ELF), în legătură și cu fig. 1 și 2, care reprezintă:

- 11 - fig. 1, schema bloc a aparatului de fizioterapie, conform invenției;
- fig. 2, schema electronică a aparatului de fizioterapie, conform invenției.

13 Noul aparat portabil de fizioterapie care generează simultan câmpuri magnetice pulsatorii și impulsuri luminoase în domeniul frecvențelor extrem de joase (ELF), conform prezentei invenții, este, în principal, un generator de pulsuri magnetice de frecvență ELF, printr-o bobină de inducție, și de pulsuri optice, prin diode electroluminescente, LED cu emisii luminoase de lungimi de undă diverse, modulate cu aceleași frecvențe ELF, un aparat de fizioterapie portabil și miniaturizat.

19 Domeniul de frecvențe ELF (în engleză: Extremely Low Frequency) se referă la unde electromagnetice de extrem de joasă frecvență, ale căror frecvențe au valori sub 30 Hz, conform clasificării Uniunii Internaționale a Telecomunicațiilor (ITU - International Telecommunications Union):

23	Designation	Frequency	Wavelength
	ELF extremely low frequency	3 Hz to 30 Hz	100'000 km to 10'000 km
25	SLF superlow frequency	30 Hz to 300 Hz	10'000 km to 1'000 km
	ULF ultralow frequency	300 Hz to 3000 Hz	1'000 km to 100 km
27	VLF very low frequency	3k Hz to 30 kHz	100 km to 10 km
	LF low frequency	30 kHz to 300 kHz	10 km to 1 km
29	MF medium frequency	300 kHz to 3000 kHz	1 Km to 100 m
	HF high frequency	3 MHz to 30 MHz	100 m to 10 m
31	VHF very high frequency	30 MHz to 300 MHz	10 m to 1 m
	UHF ultrahigh frequency	300 MHz to 3000 MHz	1 m to 10 cm
33	SHF superhigh frequency	3 GHz to 30 GHz	10 cm to 1 cm
	EHF extremely high frequency	30 GHz to 300 GHz	1 cm to 1 mm

35 Frecvențele de lucru ale noului aparat portabil de fizioterapie sunt în plaja de la 1 la 20 Hz, iar emisia luminoasă cu lungimi de undă între 400 și 700 nm.

37 Aparatul portabil de fizioterapie cu pulsuri magnetice și optice care generează simultan câmpuri magnetice pulsatorii și impulsuri luminoase, în domeniul frecvențelor extrem de joase (ELF), conform prezentei invenții, este alcătuit, în principal, așa cum este arătat în schemele din fig. 1 și 2, dintr-un oscilator cu frecvența fixă O_1 , un oscilator cu frecvența reglabilă O_2 , o bobină de inducție L_1 , care generează câmpuri magnetice pulsatorii, două grupuri de diode electroluminescente LED_1 și LED_2 , care emit impulsuri luminoase de diferite lungimi de undă din spectrul vizibil, în funcție de terapie, un prim circuit final CF_1 , de comandă a bobinei de inducție L_1 , un al doilea circuit final CF_2 , de comandă a primului grup de diode electroluminescente LED_1 și un al treilea circuit final CF_3 , ce comandă al doilea grup de diode electroluminescente LED_2 .

RO 126536 B1

Atât oscilatorul O_1 , cât și oscilatorul O_2 sunt de tip R-C și sunt realizate cu circuite electrice simple, care generează oscilații de formă dreptunghiulară, au o înaltă stabilitate la variații ale tensiunii de alimentare și au costuri reduse. Fiecare dintre oscilatoarele O_1 și O_2 va emite o frecvență diferită din domeniul ELF, f_1 și f_2 , între 1 și 20 Hz.

Oscilatorul O_1 are o frecvență fixă, f_1 , pe când oscilatorul O_2 are o frecvență reglabilă, f_2 , selectabilă prin niște comutatoare SW_2 , SW_3 , SW_4 , care modifică valoarea condensatorului C , din rețeaua R-C. În felul acesta, fiind mai multe frecvențe disponibile, crește eficiența terapiei.

În fig. 1 sunt reprezentate simbolic (principal) și căile de semnal care interconectează principalele blocuri electronice ale aparatului de terapie, conform invenției. Căile de semnal sunt căi obișnuite, de tip traseu de circuit imprimat, de transmitere a semnalelor între circuitele electrice.

Oscilatorul cu frecvența fixă O_1 este conectat, prin calea de semnal $F1_a$, la primul circuit final CF_1 , care acționează bobina de inducție L_1 , și prin calea de semnal $F1_b$, la cel de-al doilea circuit final CF_2 , care comandă primul grup de diode electroluminescente LED_1 . Astfel bobina L_1 va genera pulsuri magnetice, iar grupul de diode electroluminescente LED_1 va emite impulsuri optice, cu frecvența f_1 , a oscilatorului O_1 .

Cel de-al doilea oscilator, oscilatorul cu frecvența reglabilă O_2 , este conectat, prin altă cale de semnal $F2_a$, tot la primul circuit final CF_1 , de comandă a bobinei de inducție L_1 , și prin calea de semnal $F2_b$, la cel de-al treilea circuit final CF_3 , ce comandă al doilea grup de diode electroluminescente LED_2 . În felul acesta, aparatul va genera pulsuri magnetice, prin bobina de inducție L_1 , precum și impulsuri luminoase, prin grupul de diode electroluminescente LED_2 , cu frecvența f_2 , a oscilatorului reglabil O_2 .

Așa cum se vede din fig. 1 și 2, la circuitul final CF_1 , de comandă a bobinei de inducție L_1 , sunt conectate ambele oscilatoare O_1 și O_2 , realizându-se mixajul semnalelor de la cele două oscilatoare, pulsurile magnetice generate de bobina L_1 fiind astfel comandate atât de oscilatorul O_1 , cu frecvența f_1 , cât și de oscilatorul O_2 , cu frecvența f_2 .

Așa cum reiese din fig. 2, oscilatorul cu frecvență fixă O_1 are o schemă simplă, de tipul R-C, cu circuite electronice realizate cu două porți NAND, două rezistoare R_1 , R_2 și un condensator C_1 . Oscilatorul O_1 comandă tranzistorul T_1 , al circuitului final CF_1 , prin rezistorul R_5 și condensatorul C_5 , și tranzistorul T_2 , al circuitului final CF_2 , prin rezistorul R_7 .

Tot în fig. 2, este reprezentată și schema electronică a oscilatorului cu frecvență reglabilă O_2 . Circuitele electronice ale acestui oscilator O_2 sunt realizate cu aceeași schemă electronică simplă, de tipul R-C, cu două porți NAND, două rezistoare R_3 , R_4 și mai multe condensatoare C_2 , C_3 , C_4 , selectabile prin niște comutatoare SW_2 , SW_3 , SW_4 , ceea ce permite oscilatorului cu frecvență reglabilă O_2 să genereze mai multe frecvențe din domeniul ELF. Oscilatorul O_2 comandă, prin rezistorul R_6 și condensatorul C_6 , tranzistorul T_1 , al circuitului final CF_1 , iar prin rezistorul R_9 , comandă tranzistorul T_3 , al circuitului final CF_3 .

În schema electrică din fig. 2, sunt prezentate și schemele electrice ale circuitelor finale CF_1 , CF_2 și CF_3 .

Circuitul final CF_1 , de comandă a bobinei de inducție L_1 , este format dintr-un tranzistor T_1 , două circuite de diferențiere a fronturilor de tip R-C, pentru obținerea unor impulsuri de durată redusă R_5 , C_5 și R_6 , C_6 și diodele D_1 , D_2 , D_3 , pentru protecția tranzistorul T_1 la impulsuri negative. Acest circuit final, CF_1 are rolul să alimenteze, pentru durate scurte, bobina de inducție L_1 , la comanda oscilatorului cu frecvență fixă O_1 și a oscilatorului cu frecvență reglabilă O_2 .

RO 126536 B1

1 Circuitul final CF_2 , care comandă primul grup de diode electroluminescente LED_1 ,
este format dintr-un tranzistor T_2 și două rezistoare R_7 și R_8 . Circuitul final CF_2 are rolul să
3 alimenteze în impulsuri grupul de diode electroluminescente LED_1 cu un curent prestabilit
la comanda oscilatorului cu frecvență fixă O_1 .

5 Circuitul final CF_3 , ce comandă al doilea grup de diode electroluminescente LED_2 ,
este format, similar circuitului CF_2 , dintr-un tranzistor T_3 și două rezistoare R_9 și R_{10} . La
7 comanda oscilatorului cu frecvență reglabilă O_2 , circuitul final CF_3 alimentează pulsatoriu
grupul de diode electroluminescente LED_2 , cu un curent prestabilit.

9 Grupul de diode electroluminescente LED_1 , respectiv, LED_2 , este format, fiecare, din
mai multe diode de tip LED, cu lungimi de undă de emisie diverse, corespunzătoare culorilor
11 dominante din spectrul vizibil: roșu, portocaliu, galben, verde, albastru, violet.

13 O diodă electroluminescentă LED se caracterizează printr-o lungime de undă de
emisie, luminozitate, unghiul de emisie, tensiunea la deschidere.

15 Pentru eficiența terapiei, aparatul emite simultan mai multe lungimi de undă (mai
multe tipuri de LED-uri, fiecare tip cu o anumită lungime de undă) și pe o suprafață mai mare
(mai multe LED-uri de același tip).

17 De exemplu, o variantă de realizare a prezentei invenții are grupul LED_1 format din
trei LED-uri verzi (circa 570 nm), iar grupul LED_2 este format din trei LED-uri roșii (circa 630
19 nm) și trei LED-uri albastre (circa 470 nm).

21 LED-urile au fiecare rezistență proprie de ajustare a curentului de alimentare; în
funcție de tensiunea bateriei, LED-uri de același tip pot fi conectate și în serie, cu o
rezistență comună de limitare a curentului prin ele, reducându-se astfel consumul.

23 În continuare, este prezentat modul de funcționare a aparatului descris în prezenta
invenție.

25 Așa cum s-a arătat, noul aparat portabil de fizioterapie este, în principal, un generator
de pulsuri magnetice de frecvență ELF, între 1 și 20 Hz, printr-o bobină de inducție, și de
27 pulsuri optice, prin diode electroluminescente LED, cu emisii luminoase de lungimi de undă
diverse, între 400 și 700 nm, modulate cu aceleași frecvențe ELF.

29 Funcționarea aparatului portabil de fizioterapie cu pulsuri magnetice și optice în
domeniul frecvențelor extrem de joase (ELF) este controlată de oscilatorul cu frecvență fixă
31 O_1 și de oscilatorul cu frecvență reglabilă O_2 , care, prin circuitele finale CF_1 , CF_2 și CF_3 ,
comandă bobina de inducție L_1 și grupurile de diode electroluminescente LED_1 și LED_2 .

33 Aparatul emite pulsuri magnetice prin bobina L_1 , controlate de oscilatorul cu frecvența
fixă O_1 și oscilatorul cu frecvența reglabilă O_2 , astfel: la fiecare front descrescător (tranziția
35 de la 1 la 0) al semnalului de la oricare dintre oscilatoare, prin circuitele de diferențiere de
tip R-C (R_5 și C_5 , respectiv, R_6 și C_6) tranzistorul T_1 este deschis pentru o durată scurtă de
37 timp și alimentează bobina L_1 , care va genera un mixaj de pulsuri magnetice cu frecvența
 f_1 (a oscilatorului cu frecvența fixă O_1) și frecvența f_2 (a oscilatorului cu frecvența reglabilă
39 O_2).

41 Aparatul emite pulsuri optice, prin grupul de diode electroluminescente LED_1 ,
(controlate de oscilatorul cu frecvența fixă O_1), respectiv, LED_2 , (controlate de oscilatorul cu
43 frecvența reglabilă O_2), astfel: pe durata în care semnalul oscilatorului are nivelul logic 0, prin
rezistorul R_7 (respectiv, R_9) tranzistorul T_2 (respectiv, T_3) este deschis și alimentează diodele
45 LED_1 (respectiv, LED_2), prin rezistorul R_8 (respectiv, R_{10}), de limitare a curentului, diodele
emițând pulsuri optice, cu diverse lungimi de undă, în funcție de tipul diodelor
47 electroluminescente, modulate cu frecvența oscilatorului cu frecvența fixă O_1 (respectiv, a
oscilatorului cu frecvența reglabilă O_2).

RO 126536 B1

Acest aparat portabil de fizioterapie cu pulsuri magnetice și optice de extrem de joasă frecvență (domeniul de frecvențe ELF) are o utilizare simplă: se selectează frecvența oscilatorului cu frecvența reglabilă O_2 , din comutatoarele SW_2 , SW_3 , SW_4 , se alimentează aparatul din baterie, prin comutatorul SW_1 , după care se așază în zona cu indicație terapeutică, pe o durată de timp specificată. 1
3
5

Aplicarea simultană de pulsuri magnetice și optice asigură o terapie complexă, prin acțiune atât la nivelul corpului biologic, cât și la nivelul biocâmpului. 7

RO 126536 B1

Revendicări

1
3 1. Aparat portabil de fizioterapie cu pulsuri magnetice și optice, care generează
5 simultan câmpuri magnetice pulsatorii și impulsuri luminoase, în domeniul frecvențelor
7 extrem de joase (ELF), **caracterizat prin aceea că** este constituit dintr-un prim oscilator (O_1)
9 cu frecvența fixă (f_1), un al doilea oscilator (O_2) cu frecvența reglabilă (f_2), o bobină de
11 inducție (L_1) care generează câmpuri magnetice pulsatorii, două grupuri de diode electro-
luminescente (LED_1 și LED_2) care emit impulsuri luminoase de diferite lungimi de undă din
spectrul vizibil, un prim circuit final (CF_1) de comandă a bobinei de inducție (L_1), un al doilea
circuit final (CF_2) de comandă a primului grup de diode electroluminescente (LED_1) și un al
treilea circuit final (CF_3) ce comandă al doilea grup de diode electroluminescente (LED_2).

13 2. Aparat portabil de fizioterapie cu pulsuri magnetice și optice, în domeniul
15 frecvențelor extrem de joase ELF, conform revendicării 1, **caracterizat prin aceea că** emite
17 pulsuri magnetice, prin bobina de inducție (L_1), cu mixajul frecvențelor oscilatorului (O_1) cu
19 frecvența fixă (f_1) și a oscilatorului (O_2) cu frecvența reglabilă (f_2), ambele oscilatoare (O_1 și
21 O_2) fiind conectate la circuitul final (CF_1) de comandă al bobinei de inducție (L_1).

23 3. Aparat portabil de fizioterapie cu pulsuri magnetice și optice, conform revendicărilor
25 1 și 2, **caracterizat prin aceea că**, simultan cu pulsurile magnetice generate prin bobina de
27 inducție (L_1), sunt generate două trenuri de impulsuri luminoase cu diferite lungimi de undă
din spectrul vizibil, unul prin primul grup de diode (LED_1), comandat de oscilatorul (O_1) cu
frecvența fixă (f_1), prin al doilea circuit final (CF_2), iar celălalt prin al doilea grup de diode
(LED_2), controlat de oscilatorul (O_2) cu frecvența reglabilă (f_2), prin cel de-al treilea circuit
final (CF_3).

29 4. Aparat portabil de fizioterapie cu pulsuri magnetice și optice, conform revendicărilor
31 1...3, **caracterizat prin aceea că** oscilatorul cu frecvența reglabilă (O_2) are mai multe
33 comutatoare (SW_2 , SW_3 , SW_4), care permit selectarea și generarea mai multor frecvențe din
domeniul ELF.

35 5. Aparat portabil de fizioterapie cu pulsuri magnetice și optice, conform revendicărilor
37 1...4, **caracterizat prin aceea că** cele două grupuri de diode electroluminescente (LED_1 ,
respectiv, LED_2) sunt formate, fiecare, din mai multe diode de tip LED, cu lungimi de undă
de emisie diverse, corespunzătoare culorilor dominante din spectrul vizibil: roșu, portocaliu,
galben, verde, albastru, violet.

39 6. Aparat portabil de fizioterapie cu pulsuri magnetice și optice, conform revendicărilor
41 1...5, **caracterizat prin aceea că** generează simultan pulsuri magnetice printr-o bobină de
43 inducție (L_1) și pulsuri optice prin două grupuri de diode electroluminescente (LED_1 ,
respectiv, LED_2), în domeniul frecvențelor extrem de joase.

45 7. Aparat portabil de fizioterapie cu pulsuri magnetice și optice, conform revendicărilor
47 1...6, **caracterizat prin aceea că** realizează corelarea între frecvențele undelor cerebrale,
domeniul de frecvențe ELF, și frecvențele pulsurilor magnetice pe de o parte, iar pe de altă
parte, cu culorile dominante din spectrul vizibil.

49 8. Aparat portabil de fizioterapie cu pulsuri magnetice și optice, conform revendicărilor
51 1...7, **caracterizat prin aceea că** realizează o terapie complexă, prin acțiune atât la nivelul
corpului biologic, prin câmpuri magnetice, cât și la nivelul biocâmpului, prin impulsuri
luminoase.

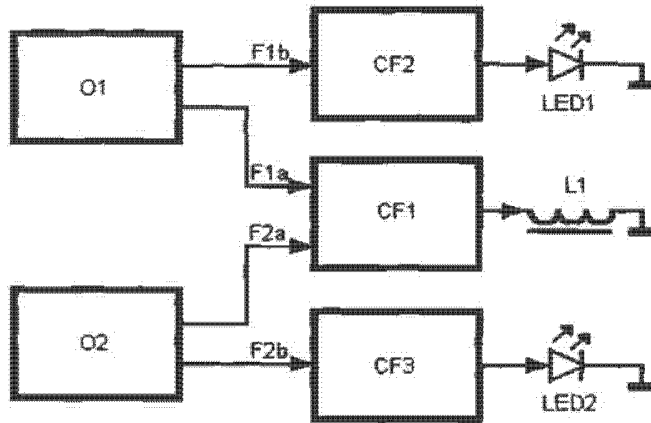


Fig. 1

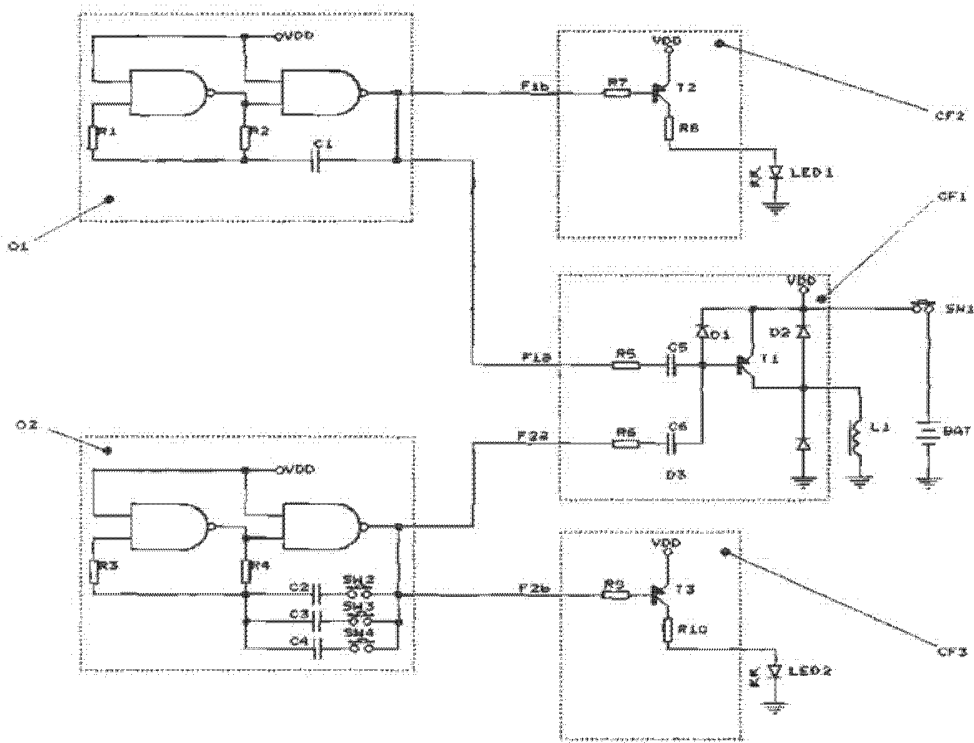


Fig. 2

