



(12)实用新型专利

(10)授权公告号 CN 207498709 U

(45)授权公告日 2018.06.15

(21)申请号 201721438969.2

(22)申请日 2017.11.01

(73)专利权人 新昌县双彩乡凯大模具厂
地址 312500 浙江省绍兴市新昌县双彩乡
新市场村37号

(72)发明人 王敏

(74)专利代理机构 北京国坤专利代理事务所
(普通合伙) 11491

代理人 郭伟红

(51) Int. Cl.

D06H 7/00(2006.01)

B26D 7/18(2006.01)

B01D 50/00(2006.01)

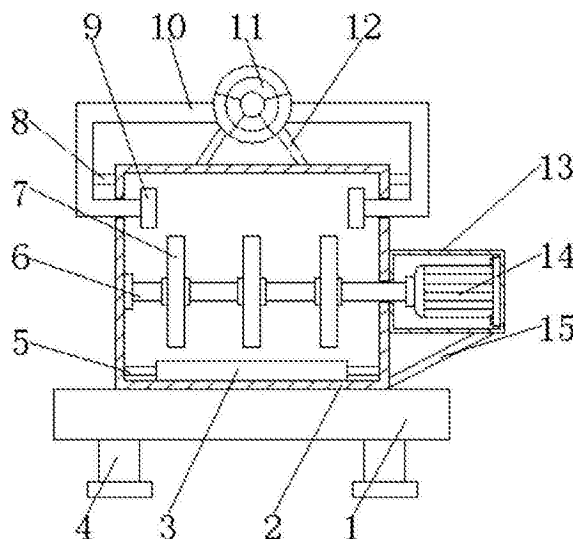
权利要求书1页 说明书3页 附图2页

(54)实用新型名称

一种新型布料切割机

(57)摘要

本实用新型公开了一种新型布料切割机,包括工作台,所述工作台顶部的背侧固定连接有水箱,所述工作台的顶部固定连接有保护箱,所述工作台内壁的底部滑动连接有布料板,所述布料板的两侧均固定连接有滑杆。本实用新型通过设置工作台、保护箱、布料板、支撑柱、滑杆、转轴、切割片、固定杆、吸尘罩、吸尘管、风机、第一支撑架、壳体、电机、第二支撑架、过滤板、水泵、水箱、排尘管、三通管、固定块、喷管和喷头的配合使用,解决了现有的布料切割机在使用时,由于现有的布料切割机切割后会产生灰尘,导致现有的布料切割机在使用时不具备可除尘功能的问题,达到了方便了使用者的使用,提高了布料切割机的实用性。



1. 一种新型布料切割机,包括工作台(1),其特征在于:所述工作台(1)顶部的背侧固定连接有水箱(18),所述工作台(1)的顶部固定连接有保护箱(2),所述保护箱(2)内壁的底部滑动连接有布料板(3),所述布料板(3)的两侧均固定连接有滑杆(5),所述滑杆(5)的外侧与保护箱(2)的内壁滑动连接,所述保护箱(2)右侧的底部固定连接有壳体(13),所述壳体(13)内壁的右侧固定连接有电机(14),所述电机(14)的输出端固定连接有转轴(6),所述转轴(6)的左侧依次贯穿壳体(13)和保护箱(2)并延伸至保护箱(2)的内腔,所述转轴(6)的表面套设有切割片(7),所述保护箱(2)的顶部固定连接有第一支撑架(12),所述第一支撑架(12)的顶部固定连接有风机(11),所述风机(11)的两侧均连通有吸尘管(10),所述吸尘管(10)远离风机(11)的一端贯穿至保护箱(2)的内腔并连通有吸尘罩(9),所述风机(11)的背侧连通有排尘管(19),所述排尘管(19)远离风机(11)的一侧贯穿至水箱(18)的内腔,所述水箱(18)内腔的底部固定连接有过滤板(16),所述水箱(18)内壁的底部固定连接有水泵(17),所述水泵(17)的输出端连通有三通管(20),所述三通管(20)远离水泵(17)的一端贯穿至过滤板(16)的顶部,所述三通管(20)的外侧固定连接有固定块(21),所述固定块(21)的外侧与水箱(18)的内壁固定连接,所述三通管(20)的内侧连通有喷管(22),所述喷管(22)的内侧连通有喷头(23)。

2. 根据权利要求1所述的一种新型布料切割机,其特征在于:所述工作台(1)底部的两侧均固定连接有支撑柱(4),所述支撑柱(4)的底部固定连接有防滑套,且防滑套的底部设置有防滑纹。

3. 根据权利要求1所述的一种新型布料切割机,其特征在于:所述壳体(13)的底部固定连接第二支撑架(15),所述第二支撑架(15)的左侧与保护箱(2)的右侧固定连接,所述电机(14)的右侧与壳体(13)内壁右侧的连接处通过固定螺栓固定连接。

4. 根据权利要求1所述的一种新型布料切割机,其特征在于:所述保护箱(2)两侧的顶部均固定连接固定杆(8),所述固定杆(8)的外侧与吸尘管(10)的一侧固定连接。

5. 根据权利要求1所述的一种新型布料切割机,其特征在于:所述转轴(6)的左侧与保护箱(2)内壁左侧的连接处通过活动底座活动连接,所述壳体(13)的左侧与保护箱(2)的右侧均开设有与转轴(6)配合使用的通口。

一种新型布料切割机

技术领域

[0001] 本实用新型涉及布料加工技术领域,具体为一种新型布料切割机。

背景技术

[0002] 随着现代机械加工业地发展,对切割的质量、精度要求的不断提高,对提高生产效率、降低生产成本、具有高智能化的自动切割功能的要求也在提升,数控切割机的发展必须要适应现代机械加工业发展的要求,切割机分为火焰切割机、等离子切割机、激光切割机、水切割等,激光切割机为效率最快,切割精度最高,切割厚度一般较小,等离子切割机切割速度也很快,切割面有一定的斜度,火焰切割机针对于厚度较大的碳钢材质,激光切割机为效率最快,切割精度最高,切割厚度一般较小。

[0003] 在纺织布料进行加工时,需要使用到切割机,现有的布料切割机在使用时,由于现有的布料切割机切割布料后会产生灰尘,影响使用者身体健康,导致现有的布料切割机在使用时不具备除尘的功能,不方便了使用者的使用,降低了布料切割机的实用性。

实用新型内容

[0004] 针对现有技术的不足,本实用新型提供了一种新型布料切割机,具备除尘效果好的等优点,解决了现有布料切割机在使用时不具备可除尘功能的问题。

[0005] 为实现上述除尘效果好的目的,本实用新型提供如下技术方案:一种新型布料切割机,包括工作台,所述工作台顶部的背侧固定连接有水箱,所述工作台的顶部固定连接的保护箱,所述保护箱内壁的底部滑动连接有布料板,所述布料板的两侧均固定连接有滑杆,所述滑杆的外侧与保护箱的内壁滑动连接,所述保护箱右侧的底部固定连接有壳体,所述壳体内壁的右侧固定连接有电机,所述电机的输出端固定连接转轴,所述转轴的左侧依次贯穿壳体和保护箱并延伸至保护箱的内腔,所述转轴的表面套设有切割片,所述保护箱的顶部固定连接第一支撑架,所述第一支撑架的顶部固定连接有风机,所述风机的两侧均连通有吸尘管,所述吸尘管远离风机的一端贯穿至保护箱的内腔并连通有吸尘罩,所述风机的背侧连通有排尘管,所述排尘管远离风机的一侧贯穿至水箱的内腔,所述水箱内腔的底部固定连接过滤板,所述水箱内壁的底部固定连接水泵,所述水泵的输出端连通有三通管,所述三通管远离水泵的一端贯穿至过滤板的顶部,所述三通管的外侧固定连接固定块,所述固定块的外侧与水箱的内壁固定连接,所述三通管的内侧连通有喷管,所述喷管的内侧连通有喷头。

[0006] 优选的,所述工作台底部的两侧均固定连接支撑柱,所述支撑柱的底部固定连接防滑套,且防滑套的底部设置有防滑纹。

[0007] 优选的,所述壳体的底部固定连接第二支撑架,所述第二支撑架的左侧与保护箱的右侧固定连接,所述电机的右侧与壳体内壁右侧的连接处通过固定螺栓固定连接。

[0008] 优选的,所述保护箱两侧的顶部均固定连接固定杆,所述固定杆的外侧与吸尘管的一侧固定连接。

[0009] 优选的,所述转轴的左侧与保护箱内壁左侧的连接处通过活动底座活动连接,所述壳体的左侧与保护箱的右侧均开设有与转轴配合使用的通口。

[0010] 与现有技术相比,本实用新型具备以下有益效果:

[0011] 1、本实用新型通过设置工作台、保护箱、布料板、支撑柱、滑杆、转轴、切割片、固定杆、吸尘罩、吸尘管、风机、第一支撑架、壳体、电机、第二支撑架、过滤板、水泵、水箱、排尘管、三通管、固定块、喷管和喷头的配合使用,解决了现有的布料切割机在使用时,由于现有的布料切割机切割后会产生灰尘,导致现有的布料切割机在使用时不具备可除尘功能的问题,达到了方便了使用者的使用,提高了布料切割机的实用性。

[0012] 2、本实用新型通过设置防滑套,增加了支撑柱与地面的接触面积,避免了因缺乏防滑装置,导致支撑柱工作时会出现不稳定的状况,通过设置第二支撑架,提高了壳体工作时的稳定性,避免了因缺乏固定装置,导致壳体工作时会出现不稳定的状况,通过设置固定螺栓,提高了电机工作时的稳定性,避免了因缺乏固定装置,导致电机工作时会出现不稳定的状况。

附图说明

[0013] 图1为本实用新型结构示意图;

[0014] 图2为本实用新型侧视图;

[0015] 图3是图2中A处的局部放大示意图。

具体实施方式

[0016] 下面将结合本实用新型实施例中的附图,对本实用新型实施例中的技术方案进行清楚、完整地描述,显然,所描述的实施例仅仅是本实用新型一部分实施例,而不是全部的实施例。基于本实用新型中的实施例,本领域普通技术人员在没有做出创造性劳动前提下所获得的所有其他实施例,都属于本实用新型保护的范围。

[0017] 请参阅图1-3,一种新型布料切割机,包括工作台1,工作台1顶部的背侧固定连接有水箱18,工作台1的顶部固定连接有保护箱2,保护箱2内壁的底部滑动连接有布料板3,布料板3的两侧均固定连接有滑杆5,滑杆5的外侧与保护箱2的内壁滑动连接,保护箱2右侧的底部固定连接有壳体13,壳体13的底部固定连接有第二支撑架15,第二支撑架15的左侧与保护箱2的右侧固定连接,通过设置第二支撑架15,提高了壳体13工作时的稳定性,避免了因缺乏固定装置,导致壳体13工作时会出现不稳定的状况,壳体13内壁的右侧固定连接有电机14,电机14的右侧与壳体13内壁右侧的连接处通过固定螺栓固定连接,通过设置固定螺栓,提高了电机14工作时的稳定性,避免了因缺乏固定装置,导致电机14工作时会出现不稳定的状况,电机14的输出端固定连接有转轴6,转轴6的左侧与保护箱2内壁左侧的连接处通过活动底座活动连接,壳体13的左侧与保护箱2的右侧均开设有与转轴6配合使用的通口,转轴6的左侧依次贯穿壳体13和保护箱2并延伸至保护箱2的内腔,转轴6的表面套设有切割片7,保护箱2的顶部固定连接有第一支撑架12,第一支撑架12的顶部固定连接有风机11,风机11的两侧均连通有吸尘管10,保护箱2两侧的顶部均固定连接有固定杆8,固定杆8的外侧与吸尘管10的一侧固定连接,吸尘管10远离风机11的一端贯穿至保护箱2的内腔并连通有吸尘罩9,风机11的背侧连通有排尘管19,排尘管19远离风机11的一侧贯穿至水箱18

的内腔,水箱18内腔的底部固定连接有过滤板16,水箱18内壁的底部固定连接有水泵17,水泵17的输出端连通有三通管20,三通管20远离水泵17的一端贯穿至过滤板16的顶部,三通管20的外侧固定连接有固定块21,固定块21的外侧与水箱18的内壁固定连接,三通管20的内侧连通有喷管22,喷管22的内侧连通有喷头23,工作台1底部的两侧均固定连接有支撑柱4,支撑柱4的底部固定连接有防滑套,且防滑套的底部设置有防滑纹,通过设置防滑套,增加了支撑柱4与地面的接触面积,避免了因缺乏防滑装置,导致支撑柱4工作时会出现不稳定的状况,本实用新型通过设置工作台1、保护箱2、布料板3、支撑柱4、滑杆5、转轴6、切割片7、固定杆8、吸尘罩9、吸尘管10、风机11、第一支撑架12、壳体13、电机14、第二支撑架15、过滤板16、水泵17、水箱18、排尘管19、三通管20、固定块21、喷管22和喷头23的配合使用,解决了现有的布料切割机在使用时,由于现有的布料切割机切割后会产生灰尘,导致现有的布料切割机在使用时不具备可除尘功能的问题,达到了方便了使用者的使用,提高了布料切割机的实用性。

[0018] 在使用时,使用者通过启动水泵17、电机14和风机11,电机14的工作带动转轴6进行转动,转轴6的转动带动切割片7进行转动,风机11通过吸尘管10对切割后的灰尘进行吸入,通过排尘管19排入水箱18内,通过水泵17的工作,水泵17对水源吸入,通过三通管20排出,三通管20通过喷管22将水源进行喷出,通过喷头23对灰尘进行打湿,通过过滤板16对水源和灰尘进行过滤,达到循环利用的功能。

[0019] 综上所述,该新型布料切割机,通过工作台1、保护箱2、布料板3、支撑柱4、滑杆5、转轴6、切割片7、固定杆8、吸尘罩9、吸尘管10、风机11、第一支撑架12、壳体13、电机14、第二支撑架15、过滤板16、水泵17、水箱18、排尘管19、三通管20、固定块21、喷管22和喷头23的配合使用,解决了现有布料切割机在使用时不具备可除尘功能的问题。

[0020] 尽管已经示出和描述了本实用新型的实施例,对于本领域的普通技术人员而言,可以理解在不脱离本实用新型的原理和精神的情况下可以对这些实施例进行多种变化、修改、替换和变型,本实用新型的范围由所附权利要求及其等同物限定。

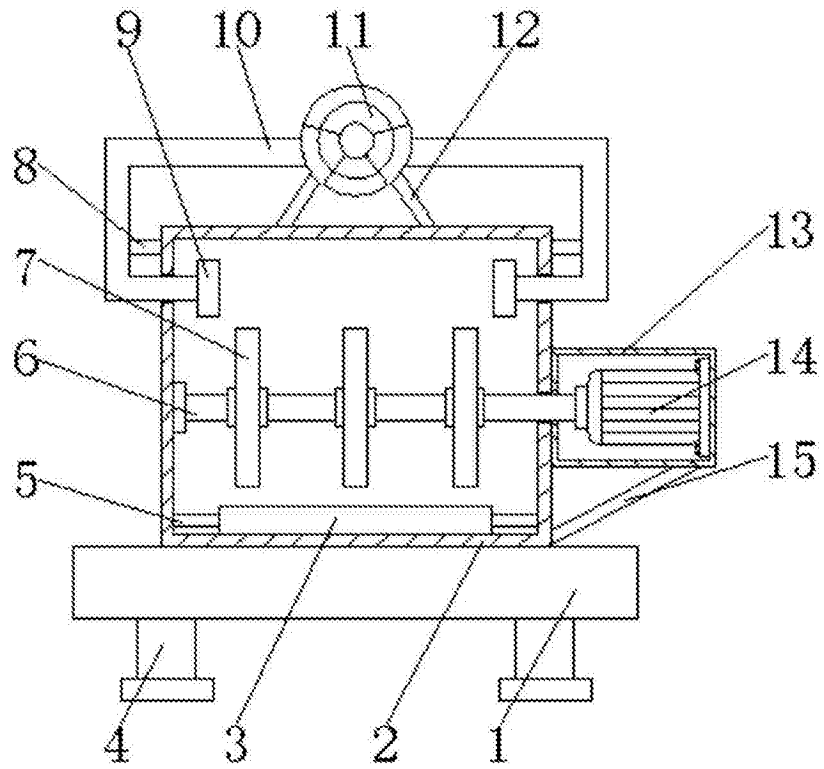


图1

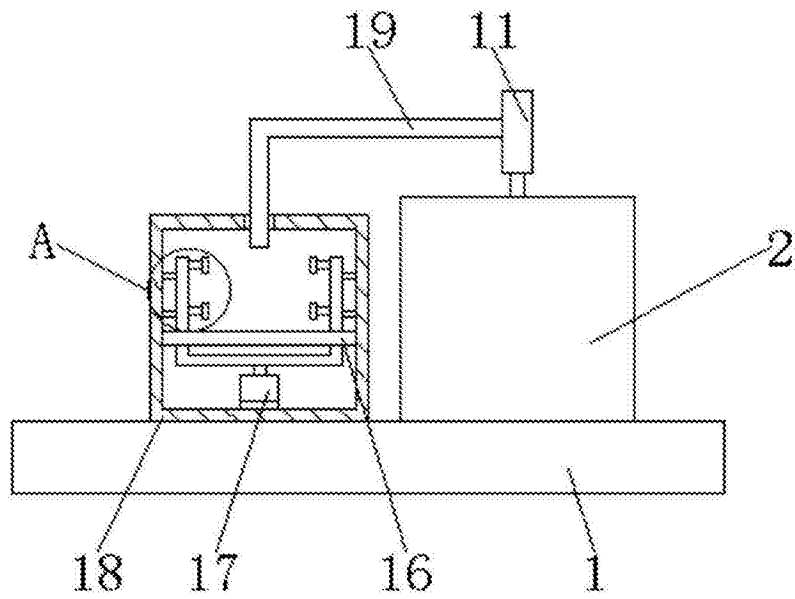


图2

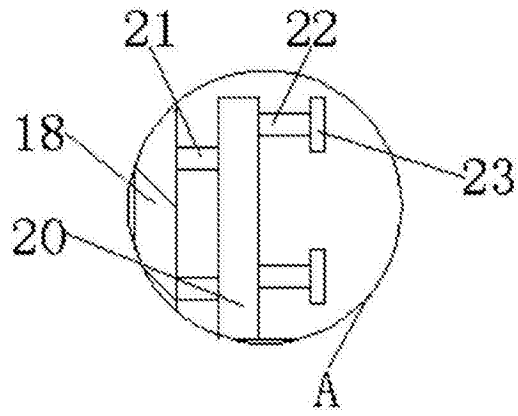


图3