



(12) 实用新型专利

(10) 授权公告号 CN 203322918 U

(45) 授权公告日 2013. 12. 04

(21) 申请号 201320297070. 9

F21Y 101/02(2006. 01)

(22) 申请日 2013. 05. 27

(73) 专利权人 常州朗脉洁净技术有限公司

地址 213149 江苏省常州市武进区经济开发区  
区长扬路 11 号

(72) 发明人 关昌祥 金毅 张辉 张坚  
胡晓军

(74) 专利代理机构 常州市维益专利事务所  
32211

代理人 张晓东

(51) Int. Cl.

F21S 8/04(2006. 01)

F21V 21/00(2006. 01)

F21V 31/04(2006. 01)

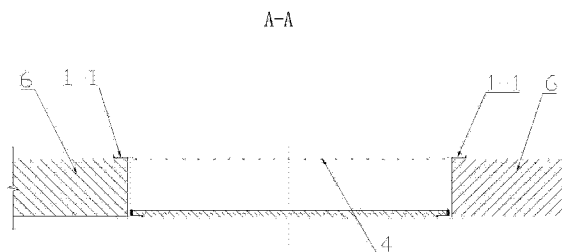
权利要求书1页 说明书3页 附图6页

(54) 实用新型名称

LED 洁净面板灯

(57) 摘要

本实用新型涉及一种 LED 面板灯技术领域，特别是一种适于洁净室使用的 LED 洁净面板灯，包括四周的边框、前面板、后盖板和 LED 光源，前面板和后盖板彼此平行设置并固定在边框上，光源位于前面板和后盖板之间，边框的外侧上沿具有向外凸出的上安装边。本实用新型的有益效果是：该 LED 面板灯通过边框上的上安装边搭接在洁净室的顶板背面来支撑整个面板灯，结构简单可靠，后盖板及导光板等零部件可以从上面拆卸维修，维护人员可以直接在洁净室顶板上面对洁净室面板灯进行维护。该 LED 面板灯的边框和前面板与洁净室的顶板形成一个平面，它们之间的缝隙通过密封胶密封，可以有效的防止灰尘进入洁净室内。



1. 一种 LED 洁净面板灯,包括四周的边框(1)、前面板(2)、后盖板(3)和 LED 光源(4),前面板(2)和后盖板(3)彼此平行设置并固定在边框(1)上,LED 光源(4)位于前面板(2)和后盖板(3)之间,其特征是:所述的边框(1)的外侧上沿具有向外凸出的上安装边(1-1)。

2. 根据权利要求 1 所述的 LED 洁净面板灯,其特征是:所述的边框(1)的外侧下沿具有向外凸出的下安装边(1-2)。

3. 根据权利要求 1 或 2 所述的 LED 洁净面板灯,其特征是:所述的边框(1)的外侧面为垂直面。

4. 根据权利要求 1 或 2 所述的 LED 洁净面板灯,其特征是:所述的边框(1)的内侧下沿设置向内凸出的支撑前面板(2)的支撑边(1-3),前面板(2)通过支撑边(1-3)固定在边框(1)上。

5. 根据权利要求 4 所述的 LED 洁净面板灯,其特征是:所述的前面板(2)的四周边缘具有凹陷的台阶(2-1),支撑边(1-3)嵌入前面板(2)的台阶(2-1),在前面板(2)和支撑边(1-3)之间通过密封胶密封。

6. 根据权利要求 1 或 2 所述的 LED 洁净面板灯,其特征是:所述的 LED 光源(4)安装在后盖板(3)下方。

7. 根据权利要求 1 或 2 所述的 LED 洁净面板灯,其特征是:所述的前面板(2)的上方设置导光板(5),导光板(5)背面具有反射层,LED 光源(4)设置在导光板(5)侧面四周。

8. 根据权利要求 1 或 2 所述的 LED 洁净面板灯,其特征是:所述的后盖板(3)具有凸起的加强筋(3-1)。

## LED 洁净面板灯

### 技术领域

[0001] 本实用新型涉及 LED 面板灯技术领域,特别是一种适于洁净室使用的 LED 洁净面板灯。

### 背景技术

[0002] 洁净室的顶部安装有顶板,顶板之间通过中置梁进行连接,在顶板上嵌入照明光源。目前使用的嵌入式照明光源为传统的节能灯管式照明光源,使用寿命短,需要经常维护。

[0003] LED 面板灯使用的 LED 光源具有使用寿命长、绿色节能、光线柔和、无闪烁等优点,是取代节能灯管的新型光源。LED 面板灯按 LED 光源的分布形式分为正面发光式和侧面发光式,在文献号为 CN201787454U 的实用新型中公开了一种正面发光式 LED 面板灯,该 LED 面板灯包括边框、光源及其驱动电路、后盖板和用来透光的前面板,前面板、后盖板固定在边框上,后盖板为铝基板,前盖板为扩散板,后盖板与前盖板平行设置,LED 光源固定在后盖板下方。

[0004] 现有的 LED 面板灯通常采用插接和吊装的方式进行安装,后盖板及 LED 光源等零部件只能从下面拆卸维修,不能满足洁净室顶板与灯平整密封的要求,不便于检修维护。

### 实用新型内容

[0005] 本实用新型所要解决的技术问题是:提供一种适于洁净室照明,并且便于在洁净室安装和维护的 LED 洁净面板灯。

[0006] 本实用新型解决其技术问题所采用的技术方案是:一种 LED 洁净面板灯,包括四周的边框、前面板、后盖板和 LED 光源,前面板和后盖板彼此平行设置并固定在边框上,光源位于前面板和后盖板之间,边框的外侧上沿具有向外凸出的上安装边。

[0007] 进一步限定,边框的外侧下沿具有向外凸出的下安装边。上安装边和下安装边在边框的外侧形成插接槽口,洁净室的顶板可以插入插接槽口,使面板灯和洁净室顶板更好的相互衔接。

[0008] 进一步限定,边框的外侧面为垂直面。

[0009] 进一步限定,边框的内侧下沿设置向内凸出的支撑前面板的支撑边,前面板通过支撑边固定在边框上。

[0010] 更具体地,前面板的四周边缘具有凹陷的台阶,支撑边嵌入前面板的台阶,在前面板和支撑边之间通过密封胶密封。

[0011] LED 面板灯按发光形式分为正面发光和侧面发光式:

[0012] 正面发光式 LED 面板灯中,LED 光源安装在后盖板下方。

[0013] 侧面发光式 LED 面板灯中,前面板的上方设置导光板,导光板背面具有反射层,LED 光源设置在导光板侧面四周。

[0014] 为增加散热效果和增加后盖板的强度,后盖板具有凸起的加强筋。

[0015] 本实用新型的有益效果是：该 LED 面板灯通过边框上的上安装边搭接在洁净室的顶板背面来支撑整个面板灯，结构简单可靠，后盖板及导光板等零部件可以从上面拆卸维修，维护人员可以直接在洁净室顶板上面对洁净室面板灯进行维护。该 LED 面板灯的边框和前面板与洁净室的顶板形成一个平面，它们之间的缝隙通过密封胶密封，可以有效的防止灰尘进入洁净室内。

#### 附图说明

- [0016] 图 1 是本实用新型的实施例 1 的结构示意图；  
[0017] 图 2 是本实用新型的实施例 1 与顶板的安装结构示意图  
[0018] 图 3 是本实用新型的实施例 1 的使用状态示意图；  
[0019] 图 4 是图 3 的 A-A 剖面图；  
[0020] 图 5 是图 3 的 B-B 剖面图；  
[0021] 图 6 是本实用新型的实施例 2 的结构示意图；  
[0022] 图 7 是本实用新型的实施例 3 的结构示意图；  
[0023] 图 8 是本实用新型的实施例 3 与顶板的安装结构示意图；  
[0024] 图 9 是本实用新型的实施例 4 的结构示意图；  
[0025] 图 10 是本实用新型的实施例 5 的结构示意图；  
[0026] 图中：1. 边框，1-1. 上安装边，1-2. 下安装边，1-3. 支撑边，2. 前面板，2-1. 台阶，3. 后盖板，3-1. 加强筋，4. LED 光源，5. 导光板，6. 顶板。

#### 具体实施方式

[0027] 实施例 1，如图 1、2、3、4 和 5 所示：一种 LED 洁净面板灯，包括四周的边框 1、前面板 2、后盖板 3 和 LED 光源 4，LED 光源 4 通过驱动电路进行驱动，前面板 2 和后盖板 3 彼此平行设置并固定在边框 1 上，LED 光源 4 位于前面板 2 和后盖板 3 之间，边框 1 的外侧上沿具有向外凸出的上安装边 1-1。边框 1 的外侧面为垂直面。边框 1 的内侧下沿设置向内凸出的支撑前面板 2 的支撑边 1-3，前面板 2 通过支撑边 1-3 固定在边框 1 上。前面板 2 的四周边缘具有凹陷的台阶 2-1，支撑边 1-3 嵌入前面板 2 的台阶 2-1，在前面板 2 和支撑边 1-3 之间通过密封胶密封。LED 光源 4 安装在后盖板 3 下方。

[0028] 安装时，该 LED 面板灯从顶板 6 的上方直接嵌入顶板 6 上的照明灯开口完成安装，安装方便。在日常维护时，维护人员可以直接在顶板 6 上方拆下后盖板 3，对 LED 面板灯内部零件进行更换、修理。

[0029] 实施例 2，如图 6 所示，该 LED 洁净面板灯和实施例 1 相比采用侧光式结构：前面板 2 的上方设置导光板 5，导光板 5 背面具有反射层，LED 光源 4 设置在导光板 5 侧面四周。

[0030] 实施例 3，如图 7 和 8 所示，和实施例 1 相比，该 LED 洁净面板灯的边框 1 的外侧上沿具有向外凸出的上安装边 1-1，下沿具有向外凸出的下安装边 1-2。上安装边 1-1 和下安装边 1-2 在边框 1 的外侧形成插接槽口，洁净室的顶板 6 可插入该插接槽口。

[0031] 实施例 4，如图 9 所示，该实施例的 LED 洁净面板灯和实施例 3 的结构相同，只是采用了侧光式结构，前面板 2 的上方设置导光板 5，导光板 5 背面具有反射层，LED 光源 4 设置在导光板 5 侧面四周。

[0032] 实施例 5,如图 10 所示,该实施例的 LED 洁净面板灯和实施例 4 相比,后盖板 3 具有凸起的加强筋 3-1,既可增加后盖板 3 的强度,也可增加散热面积。

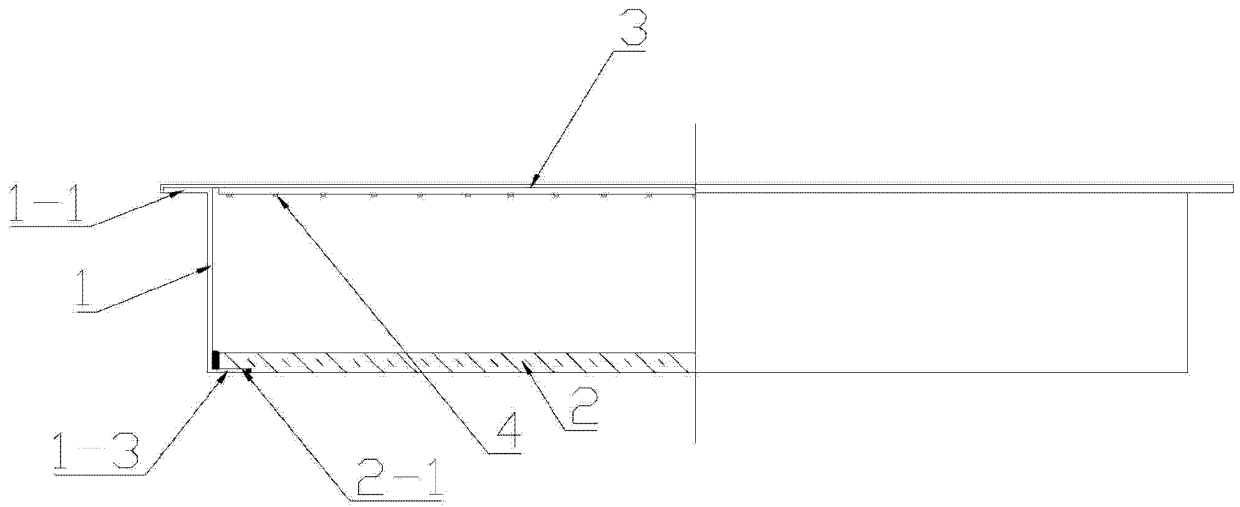


图 1

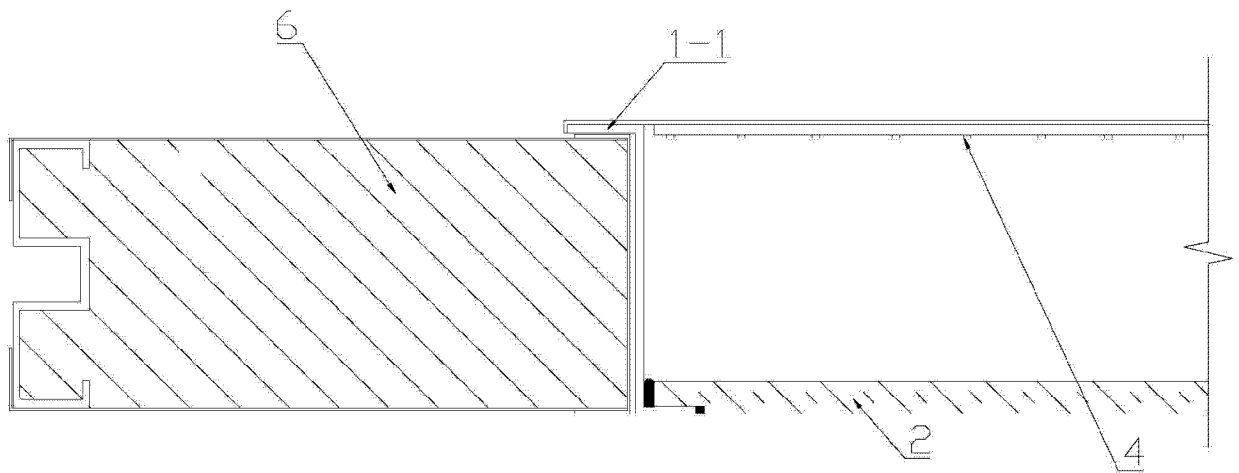


图 2

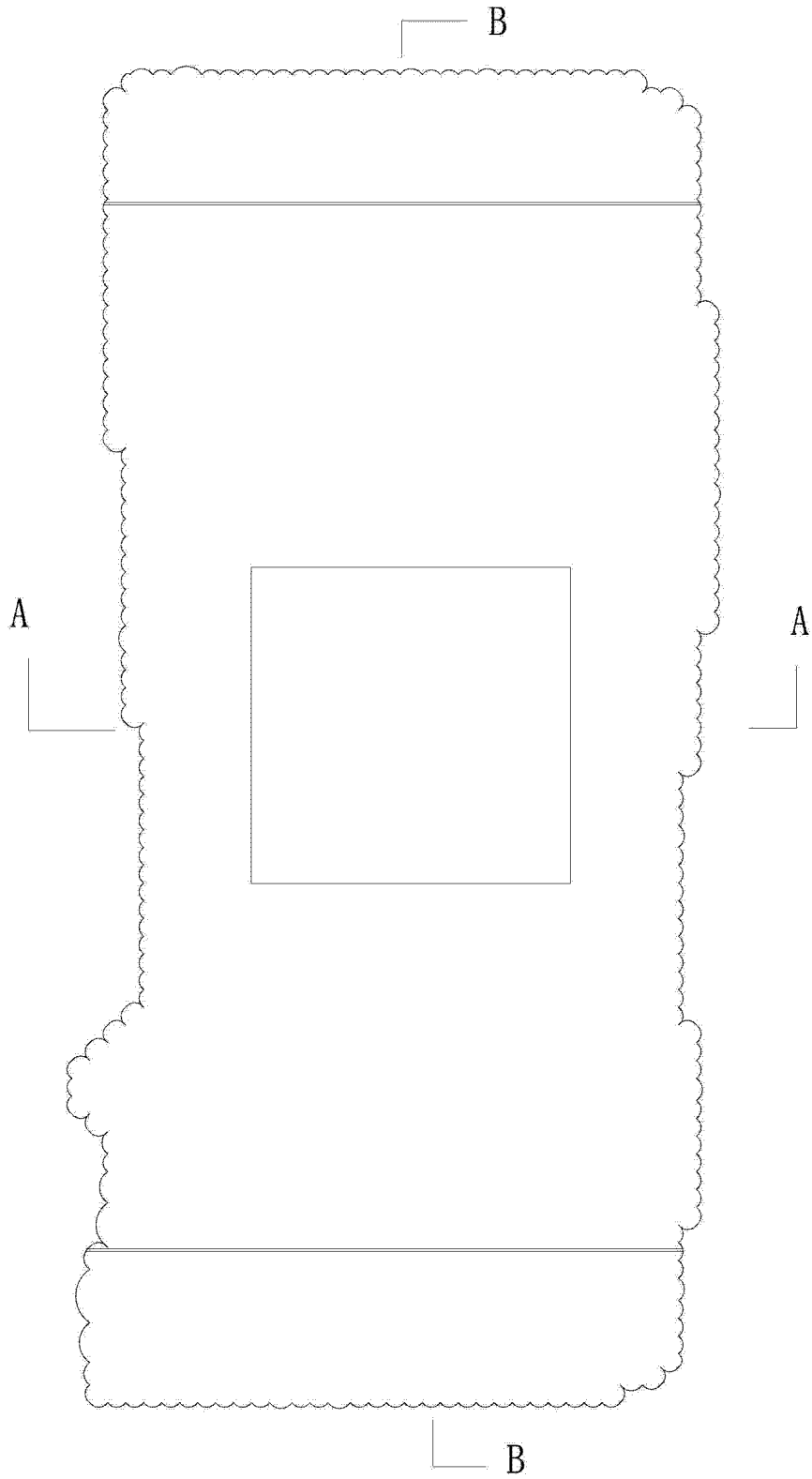


图 3

A-A

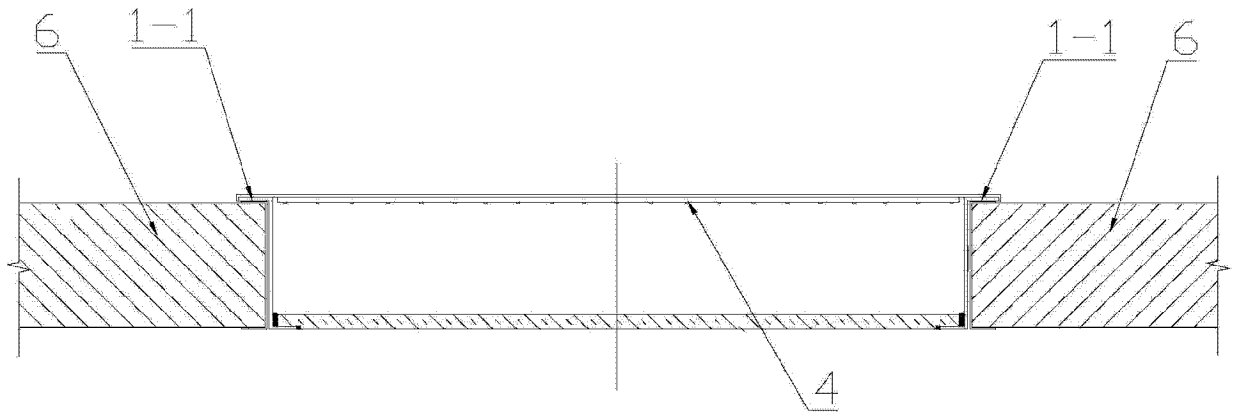


图 4

B-B

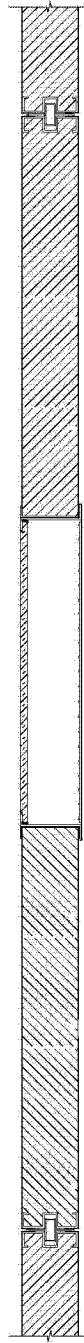


图 5

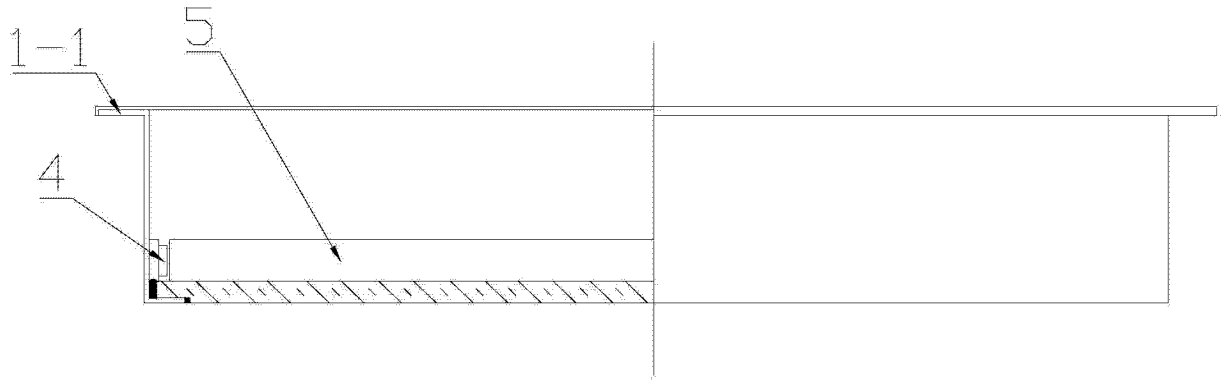


图 6

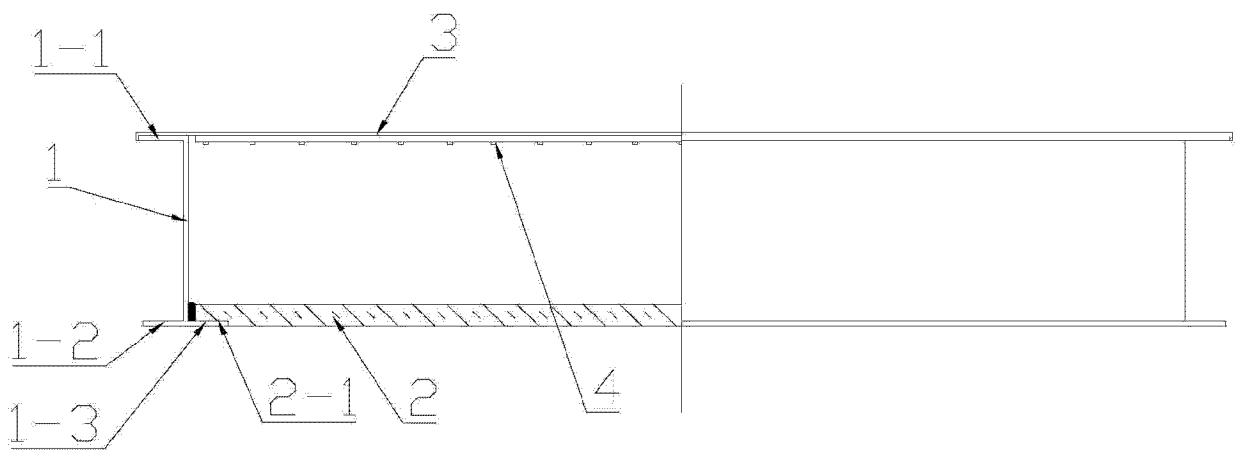


图 7

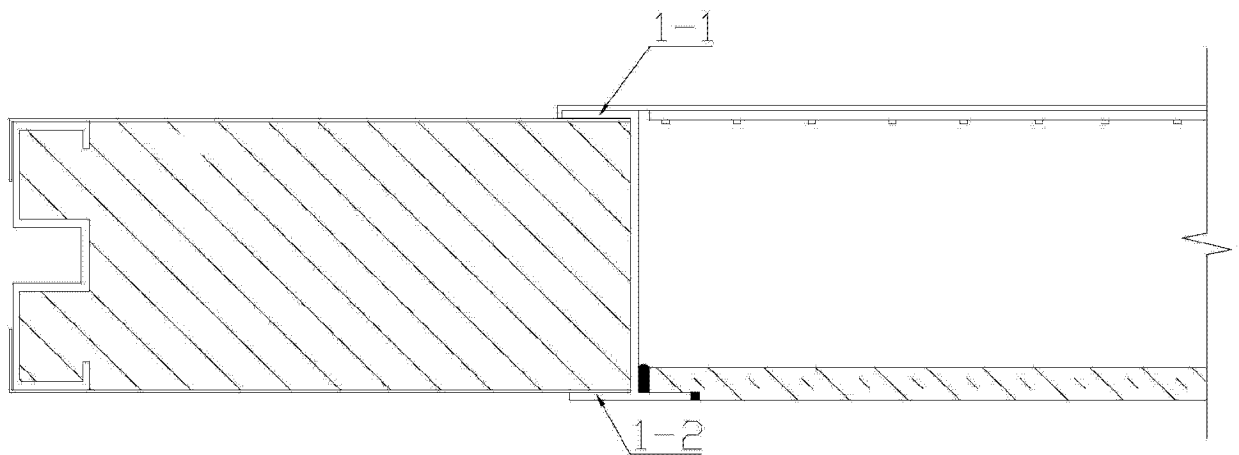


图 8

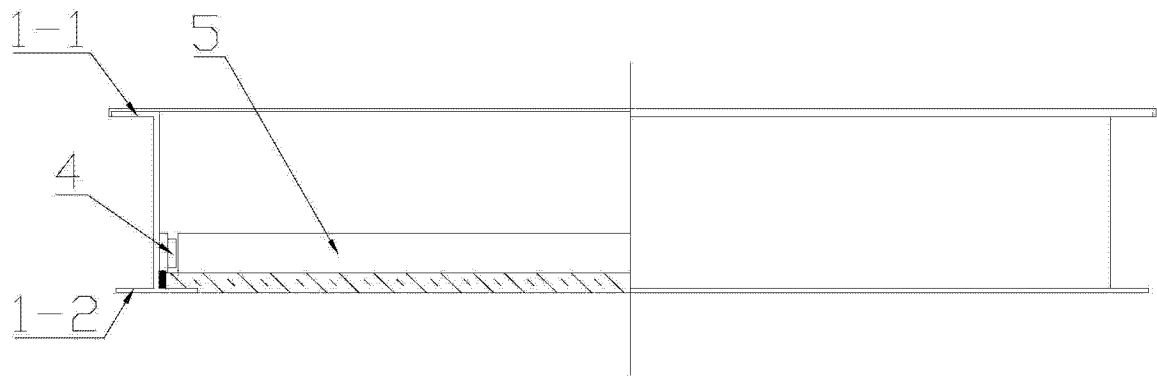


图 9

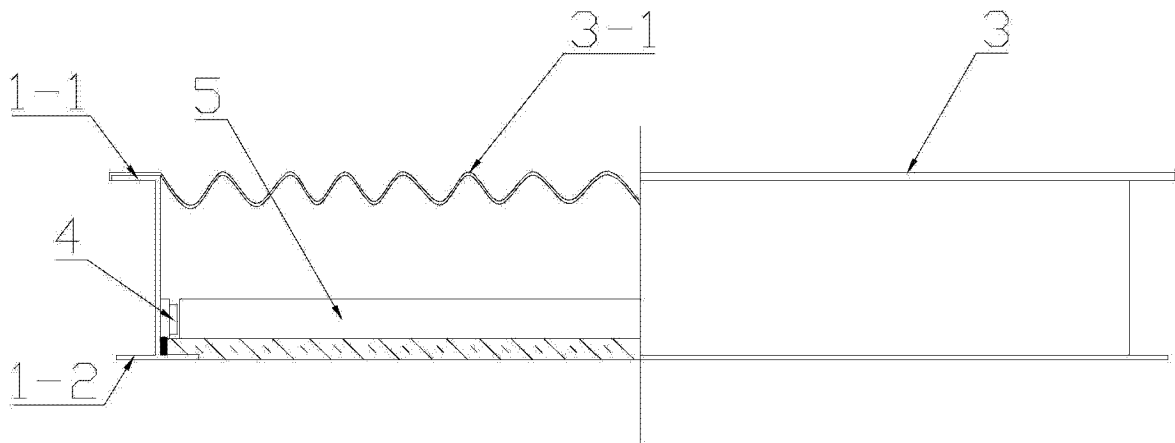


图 10