



## (12) 实用新型专利

(10) 授权公告号 CN 202283161 U

(45) 授权公告日 2012.06.27

(21) 申请号 201120405732.0

(22) 申请日 2011.10.21

(73) 专利权人 山东科技大学

地址 266510 山东省青岛市经济技术开发区  
前湾港路 579 号

(72) 发明人 贾崇占 丁彦铭

(74) 专利代理机构 济南舜源专利事务所有限公  
司 37205

代理人 王连君

(51) Int. Cl.

A47G 19/22(2006.01)

A47G 23/04(2006.01)

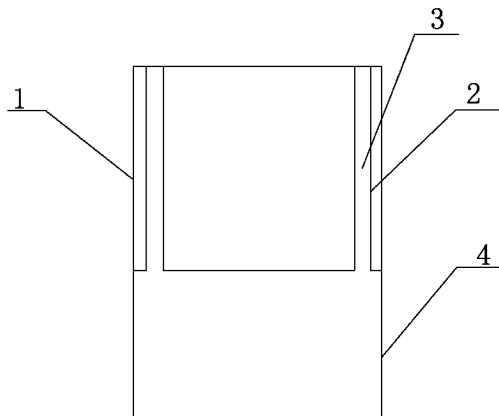
权利要求书 1 页 说明书 1 页 附图 1 页

### (54) 实用新型名称

一种抽气式水杯

### (57) 摘要

本实用新型公开了一种抽气式水杯,其包括杯体,并且该杯体上部为双层不锈钢保温内胆,该双层不锈钢保温内胆形成一腔室,该杯体下部设置有一环形手旋式抽气器,该环形旋式抽气器与该腔室相连通。本实用新型使双层不锈钢保温内胆与一环形手旋式抽气器相连通,在冬天时用户使用环形手旋式抽气器将双层不锈钢保温内胆之腔室内的气体抽走,提高其保温性能,在夏天时将双层不锈钢保温内胆之腔室内充上空气,提供其散热性能,方便了用户使用,降低了用户使用成本。



1. 一种抽气式水杯,其包括杯体,其特征在于:该杯体上部为双层不锈钢保温内胆,该双层不锈钢保温内胆形成一腔室,该杯体下部设置有一环形手旋式抽气器,该环形旋式抽气器与该腔室相连通。

2. 根据权利要求 1 所述的抽气式水杯,其特征在于:上述杯体为柱形。

## 一种抽气式水杯

### 技术领域

[0001] 本实用新型涉及一种日常生活用品,尤其涉及一种抽气式水杯。

### 背景技术

[0002] 现在大多数人在天冷的时候都会选择使用保温杯喝水,因为它可以让我们在长时间内喝到温热水。但到夏天就不一样了,气温高,我们只想喝凉开水降温解渴,保温杯就不再适用了,还要另外更换一个新的普通水杯,给用户带来诸多不便。由此可见,现有技术有待于更进一步的改进和发展。

### 实用新型内容

[0003] 本实用新型为解决上述现有技术的缺陷提供一种抽气式水杯,以方便用户使用,降低用户使用成本。

[0004] 为解决上述技术问题,本实用新型方案包括:

[0005] 一种抽气式水杯,其包括杯体,其中,该杯体上部为双层不锈钢保温内胆,该双层不锈钢保温内胆形成一腔室,该杯体下部设置有一环形手旋式抽气器,该环形手旋式抽气器与该腔室相连通。

[0006] 所述的抽气式水杯,其中,上述杯体为柱形。

[0007] 本实用新型提供的一种抽气式水杯,使双层不锈钢保温内胆与一环形手旋式抽气器相连通,在冬天时用户使用环形手旋式抽气器将双层不锈钢保温内胆之腔室内的气体抽走,提高其保温性能,在夏天时将双层不锈钢保温内胆之腔室内充上空气,提供其散热性能,方便了用户使用,降低了用户使用成本。

### 附图说明

[0008] 图1是本实用新型中抽气式水杯的剖面结构示意图。

### 具体实施方式

[0009] 本实用新型提供了一种抽气式水杯,如图1所示的,其包括杯体1,该杯体1上部为双层不锈钢保温内胆2,该双层不锈钢保温内胆2形成一腔室3,该杯体1下部设置有一环形手旋式抽气器4,该环形手旋式抽气器4与该腔室3相连通。并且杯体1为柱形,方便了用户握持。

[0010] 当然,上述说明并非是对本实用新型的限制,本实用新型也并不仅限于上述举例,本技术领域的技术人员在本实用新型的实质范围内所做出的变化、改型、添加或替换,也应属于本实用新型的保护范围。

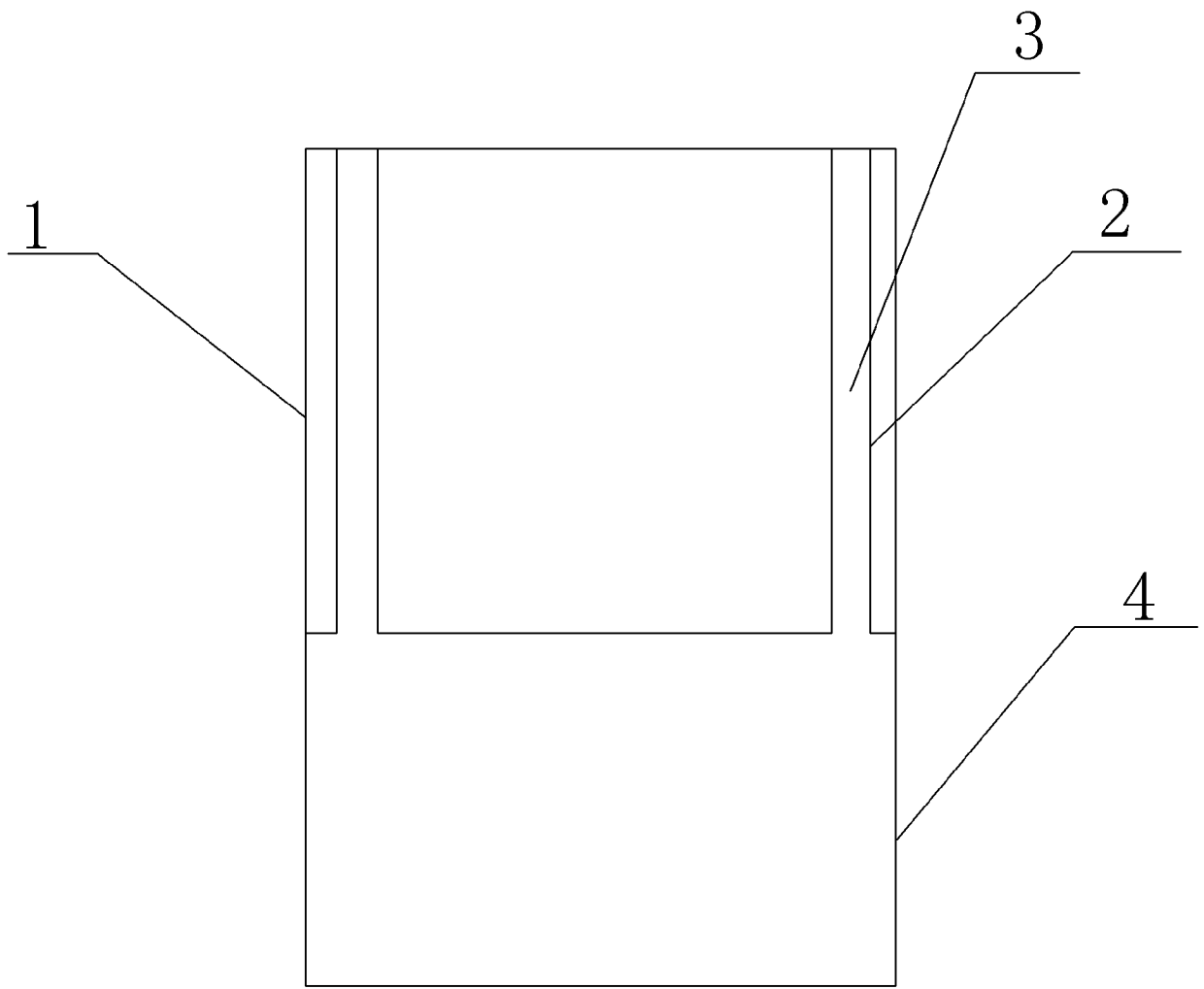


图 1