



## (12) 实用新型专利

(10) 授权公告号 CN 203801372 U

(45) 授权公告日 2014. 09. 03

(21) 申请号 201320861983. 9

(22) 申请日 2013. 12. 25

(73) 专利权人 林浩斌

地址 510530 广东省广州市罗岗区开创大道  
北万科城新里程 A1-1801

(72) 发明人 林浩斌

(74) 专利代理机构 广州市红荔专利代理有限公司  
44214

代理人 李彦孚

(51) Int. Cl.

A01G 9/02 (2006. 01)

A01G 9/04 (2006. 01)

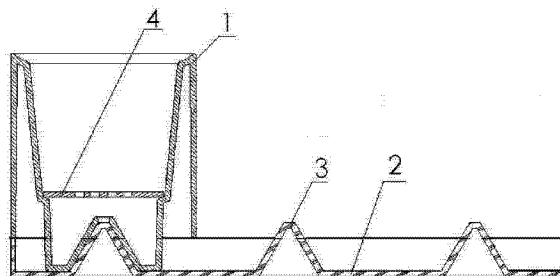
权利要求书1页 说明书2页 附图4页

(54) 实用新型名称

一种组合花盆

(57) 摘要

本实用新型提出的一种组合花盆,属于栽花盆领域,尤适用于小花卉植物,特别是家居、办公室内的点缀美化。由可装拆的花盆和盆托的组合来实现。花盆的外形是四方体或长方体、圆形体,花盆放在盆托上,花盆和盆托之间有相互配合的固定结构,固定结构是在盆托上表面和花盆底面有互动配合的结合体,盆托上表面是凸形的结合体,与之配合的结合体是花盆底面的凹形结合体。本实用新型的结构简单,在同一盆托上可以组合外观不相同的花盆,种上不同的花卉,美化了室内环境。



1. 一种组合花盆,属于栽花盆,包括花盆(1)和盆托(2),花盆放在盆托上,其特征在于花盆和盆托之间有相互配合的固定结构,所述的固定结构是在盆托上表面和花盆底面有相互配合的结合体,所述相互配合的结合体是:盆托上表面是凸形的结合体(3),与之配合的结合体是花盆底面的凹形结合体(9),所述的花盆内表面与花盆底面凹形结合体之间有空腔(7),所述的花盆内表面有带孔(10)的隔栅(4);所述的花盆(1)内表面的凹形结合体(9)顶部有出水孔或花盆内表面有出水孔(8)。

2. 根据权利要求1所述的一种组合花盆,其特征在于所述的相互配合的结合体是四方体或长方体、圆形体及它们的锥体。

3. 根据权利要求1或2所述的一种组合花盆,其特征在于盆托上至少有3个相互配合的结合体(3)。

4. 根据权利要求1或2所述的一种组合花盆,其特征在于隔栅{4}活动地置于花盆底面凹形结合体(9)的上方。

## 一种组合花盆

### 技术领域

[0001] 本实用新型提出的一种组合花盆属于栽花盆领域,尤适用于小花卉植物,特别是家居、办公室室内的点缀美化。

### 背景技术

[0002] 室内环境的美化受到人们的重视,绿色植物和花卉是很好的材料。以往,花卉都是栽在较大的盆内,受到地方的限制,这样的花盆不宜放在较小的室内,现在,也有较小的室内栽种盆,但是尺寸规格不一,且不能在室内浇水和存水,盆与盆之间不能变换组合成新的外观花盆。

### 发明内容

[0003] 本设计的一种组合花盆属于栽花盆的目的是改变花盆的外观,使观赏者对环境经常有新鲜的美感和愉悦心情。

[0004] 实现一种组合花盆的方案是采用组合花盆,由可装拆的花盆和盆托组合成。

[0005] 一种组合花盆属于栽花盆,包括花盆和盆托,花盆的外形是四方体或长方体、圆形体,花盆放在盆托上,其特征在于花盆和盆托之间有相互配合的固定结构,所述的固定结构是在盆托上表面和花盆底面有相互动配合的结合体,所述相互动配合的结合体是:盆托上表面是凸形的结合体,与之配合的结合体是花盆底面的凹形结合体。

[0006] 所述的一种组合花盆,其特征在于所述的相互动配合的结合体是四方体或长方体、圆形体,以及它们的锥体。

[0007] 上述二种的一种组合花盆,其特征在于盆托上至少有 3 个相互动配合的结合体。

[0008] 所述的一种组合花盆,其特征在于所述的花盆内表面有带孔的隔栅,隔栅活动地置于花盆内底面的上方。

[0009] 上述的一种组合花盆,其特征在于隔栅花盆内底面之间有储水空腔。

[0010] 所述的储水空腔有出水孔。

[0011] 本实用新型的结构简单,在同一盆托上可以组合外观不相同的花盆,种上不同的花卉,美化了室内环境。

### 附图说明

[0012] 图 1 是一种组合花盆的装配主视图;

[0013] 图 2 是一种组合花盆的装配俯视图;

[0014] 图 3 是一种组合花盆的花盆剖面图;

[0015] 图 4 是一种组合花盆的花盆俯视图;

[0016] 图 5 是隔栅的主视图;

[0017] 图 6 是隔栅的俯视图;

[0018] 图 7 是盆托主视图;

[0019] 图 8 是盆托俯视图；

[0020] 图 9 是组合花盆的使用示意图。

[0021] 图中：四方形花盆 1、盆托 2、凸起的四方形锥体 3、隔栅 4、长方形花盆 5、小草 6、空腔 7、出水孔 8、内凹的四方形锥体 9、孔 10。

### 具体实施方式

[0022] 现用一具体例子说明本实用新型的技术方案，图 1 和 2 显示了本例的组合花盆的结构，图 3-9 显示了花盆、盆托、隔栅的结构，花盆 1 和盆托 2，花盆的外形是四方体 1 和长方体 5，花盆上栽有绿叶小草 6，盆托是长方体，花盆放在盆托上。盆托上表面和花盆底面有互动配合的结合体，所述互动配合的结合体是：盆托上表面的结合体是 3 个凸起的四方形锥体 3，与之配合的结合体是花盆底面的内凹的四方形锥体 9。花盆内表面有带孔 10 的隔栅 4，隔栅活动地置于花盆内底面的上方。隔栅与花盆内底面之间有储水空腔 7，花盆底面的内凹的四方形锥体 9 有出水孔 8 与空腔 7 相通。

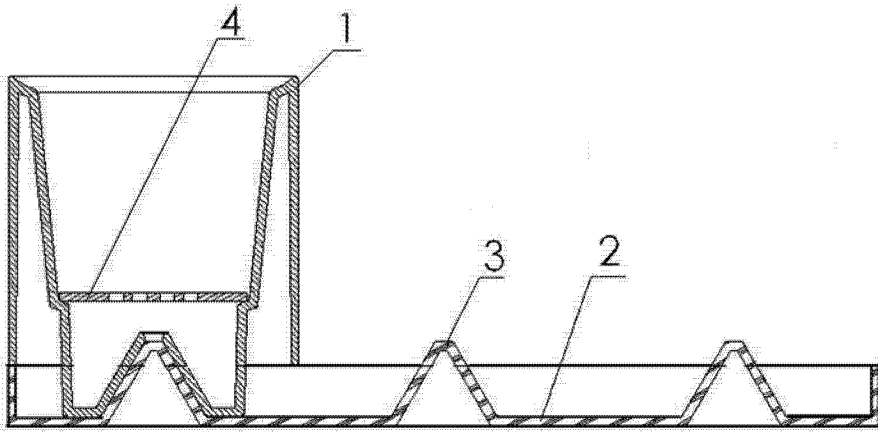


图 1

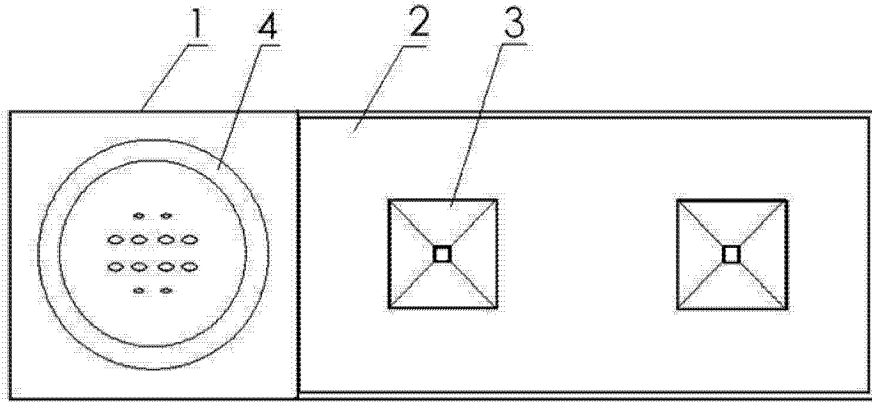


图 2

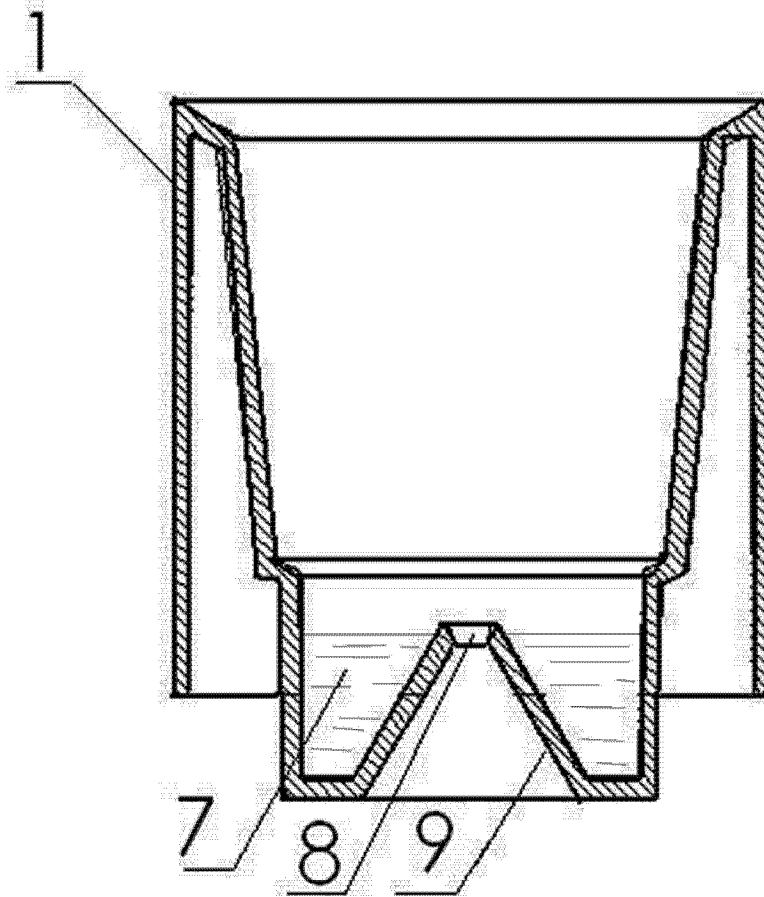


图 3

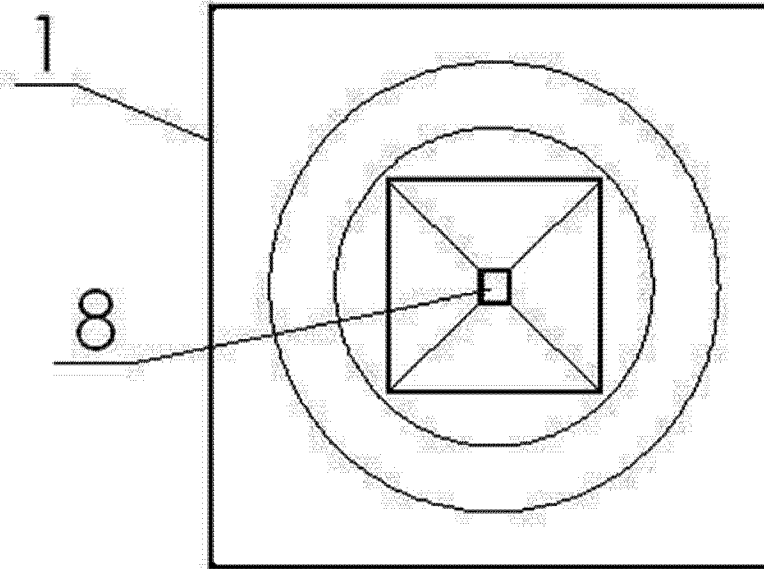


图 4

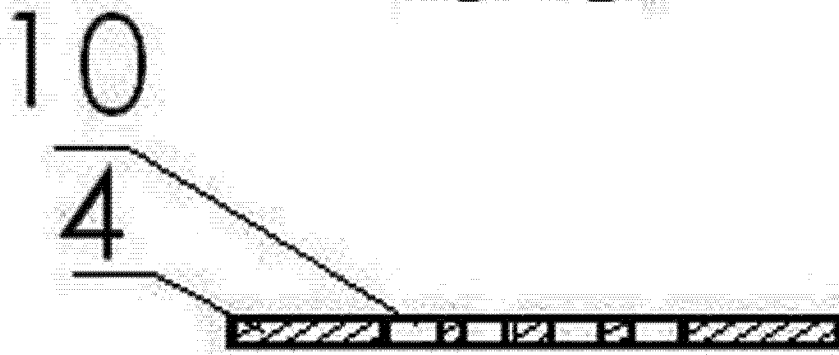


图 5

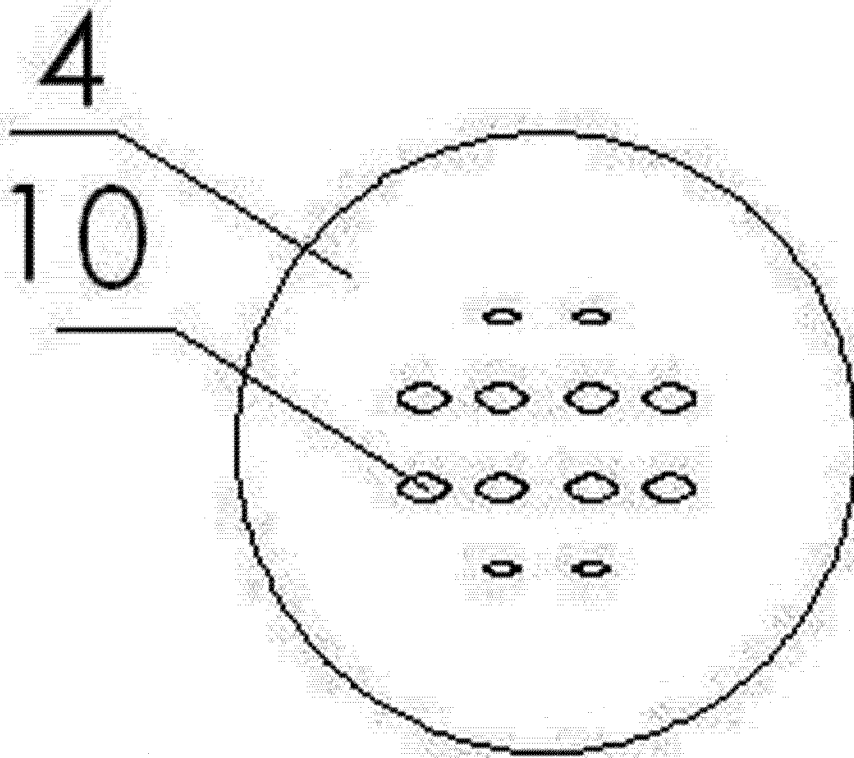


图 6



图 7

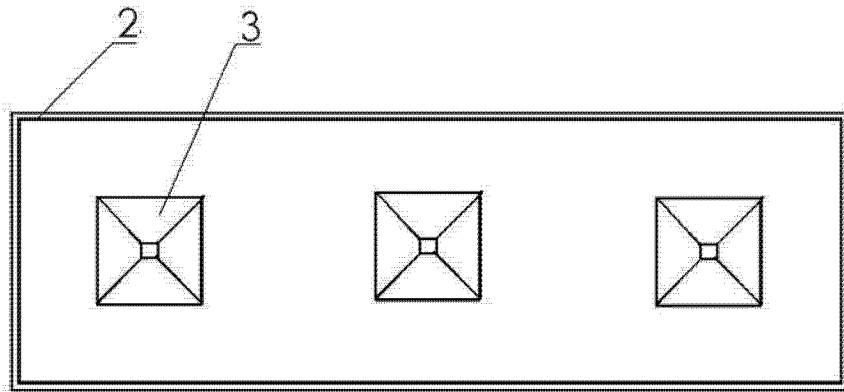


图 8

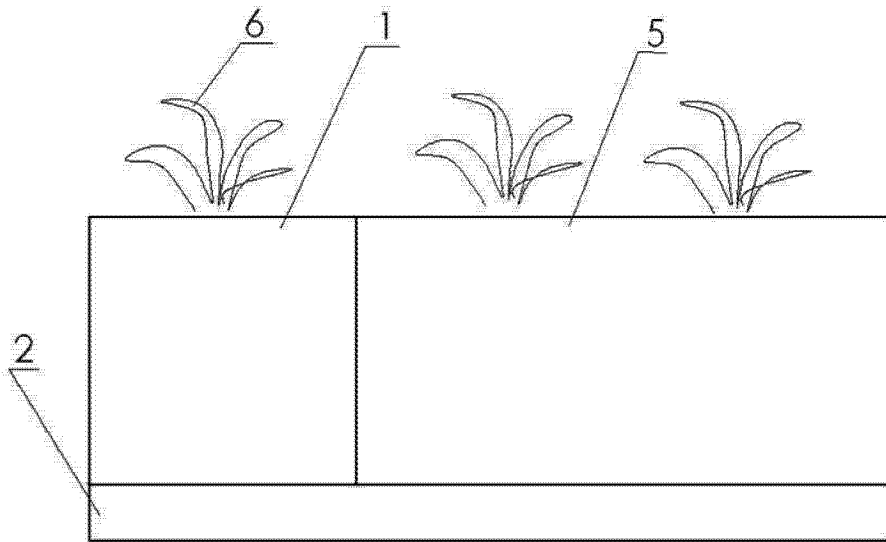


图 9