



(12) 实用新型专利

(10) 授权公告号 CN 202459760 U

(45) 授权公告日 2012. 10. 03

(21) 申请号 201220071709. 7

(22) 申请日 2012. 03. 01

(73) 专利权人 三峡大学第一临床医学院  
地址 443000 湖北省宜昌市夷陵大道 183 号

(72) 发明人 李平 何生香 朱磊 雷冬梅  
倪娜 彭云 刘旭琴 夏婷 王倩  
王晓霞

(74) 专利代理机构 宜昌市三峡专利事务所  
42103

代理人 夏冬玲

(51) Int. Cl.  
A61M 25/02 (2006. 01)

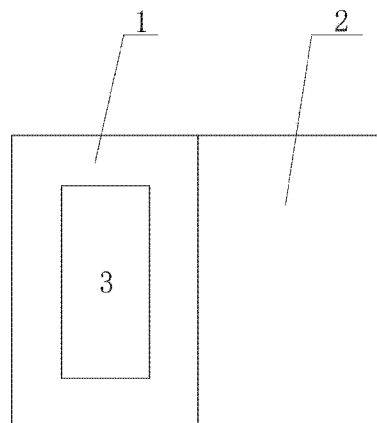
权利要求书 1 页 说明书 2 页 附图 2 页

(54) 实用新型名称

一次性中心静脉导管外端固定用敷贴

(57) 摘要

一次性中心静脉导管外端固定用敷贴, 包括塑料片, 粘性敷料, 塑料片连接粘性敷料, 所述塑料片设有无菌纱布。所述塑料片正面的中部设有无菌纱布, 粘性敷料可反折覆盖塑料片, 所述塑料片反面设有粘接件。本实用新型一种一次性中心静脉导管外端固定用敷贴, 方便 CVC 导管的使用及维护, 价格低廉且效果可靠, 解决了实际工作中 CVC 导管外端不易固定且不美观的实际问题。



1. 一次性中心静脉导管外端固定用敷贴,包括塑料片(1),粘性敷料(2),塑料片(1)连接粘性敷料(2),其特征在于,所述塑料片(1)设有无菌纱布(3)。
2. 根据权利要求1所述一次性中心静脉导管外端固定用敷贴,其特征在于,所述塑料片(1)正面的中部设有无菌纱布(3),粘性敷料(2)可反折覆盖塑料片(1),所述塑料片(1)反面设有粘接件(4)。
3. 根据权利要求2所述一次性中心静脉导管外端固定用敷贴,其特征在于,所述粘性敷料(2)、粘接件(4)均设有覆膜。

## 一次性中心静脉导管外端固定用敷贴

### 技术领域

[0001] 本实用新型涉及一种敷贴,特别是一次性中心静脉导管外端固定用敷贴。

### 背景技术

[0002] 中心静脉导管,即 CVC 导管,因适用于临床危重患者的抢救、长期输液治疗、血流动力学监测或肠外营养支持等,在临床应用越来越广泛。常用的途径有经颈内、锁骨下静脉及股静脉穿刺置管,目前使用的导管有普通及抗感染两种:有单腔及多腔 CVC 导管,导管的每一腔彼此独立,分别开口于末端,可同时输入多种营养液或进行药物治疗或抽取血液等。根据导管材质及病人情况可在体内留置 2-8 周,留置期间给予常规护理。

[0003] 目前导管外端多采用无菌纱布进行包裹,用橡皮筋缠绕固定,再用胶布固定于患者皮肤上。但由于输液开始及输液结束均会使用导管外端,反复打开及包裹花费时间,给临床护理人员的工作带来不便,且使用不符合医院感染控制的要求。另外,用纱布及橡皮筋包裹的导管外端较重使患者舒适度下降,再用胶布固定于患者皮肤,也影响美观。

### 发明内容

[0004] 为解决上述技术问题,本实用新型提供一种一次性中心静脉导管外端固定用敷贴,方便 CVC 导管的使用及维护,价格低廉且效果可靠,解决了实际工作中 CVC 导管外端不易固定且不美观的实际问题。

[0005] 本实用新型的上述目的是通过这样的技术方案来实现的:一次性中心静脉导管外端固定用敷贴,包括塑料片,粘性敷料,塑料片连接粘性敷料,所述塑料片设有无菌纱布。

[0006] 所述塑料片正面的中部设有无菌纱布,粘性敷料可反折覆盖塑料片,所述塑料片反面设有粘接件。

[0007] 所述粘性敷料、粘接件均设有覆膜。

[0008] 本实用新型一次性中心静脉导管外端固定用敷贴,粘性敷料可反折覆盖于塑料片,解决了以往用无菌纱布进行包裹,用橡皮筋缠绕固定,使用时反复打开及包裹花费时间,给临床护理人员的工作带来不便,且使用不符合医院感染控制的要求的弊端。

[0009] 塑料片反面为在上下两端各设有粘性敷料,且粘性敷料的上面为塑料覆膜覆盖,使用时直接撕下粘性敷料上的塑料覆膜黏贴于病人的皮肤即可,既方便又美观,解决了以往用胶布多条固定导管末端不美观的问题。

[0010] 本实用新型一次性中心静脉导管外端固定用敷贴可制作成一次性的使用,既方便维护,又确保了导管的外端的无菌。

### 附图说明

[0011] 下面结合附图和实施例对本实用新型作进一步说明:

[0012] 图 1 是本实用新型敷贴结构示意图;

[0013] 图 2 是本实用新型塑料片反面结构图。

### 具体实施方式

[0014] 一次性中心静脉导管外端固定用敷贴,包括塑料片 1,粘性敷料 2,塑料片 1 连接粘性敷料 2,所述塑料片 1 设有无菌纱布 3。塑料片 1 正面的中部设有无菌纱布 3,粘性敷料 2 可反折覆盖塑料片 1,所述塑料片 1 反面设有粘接件 4。所述粘性敷料 2、粘接件 4 均设有覆膜。

[0015] 实施例:

[0016] 一次性中心静脉导管外端固定用敷贴,如图 1 所示,其规格为 10cm×12cm 的长方形。分为左右两个部分:左边为塑料片 1,大小:10cm×6cm,在其正面中间设有为 8cm×4cm 的无菌纱布 3,无菌纱布 3 四周为塑料片 1 多余部分;右边部分为粘性敷料 2,大小为:10cm×6cm,且上面为塑料材质的覆膜覆盖,可反折覆盖于左边的塑料片 1。

[0017] 如图 2 所示,塑料片 1 尺寸:10cm×6cm,粘接件 4 反面为在上下两端各有一 1cm×5cm 的粘接件 4,粘接件 4 也采用粘性敷料,且粘接件 4 的上面为塑料材质的覆膜覆盖,使用时直接撕下塑料材质的覆膜黏贴于病人的皮肤即可。

[0018] 使用方法:

[0019] 本实用新型敷贴每次使用时,打开外包装,撕下专用敷贴左边塑料片 1 反面的粘性敷料上的塑料覆膜,通过该粘接件 4 将本实用新型敷贴直接固定在病人皮肤的合适部位;

[0020] 再打开本实用新型敷贴的右边的粘性敷料 2,暴露出左边的塑料片 1,按无菌要求的原则消毒好导管的外端,连接输液通路固定牢固后,将导管外端置于敷贴塑料片 1 的无菌纱布 3 上,最后将右边的粘性敷料 2 上的塑料覆膜除去,把右边的粘性敷料 2 与左边塑料片 1 外圈的塑料粘上即可。注:右边的粘性敷料 2 一同将连接导管的输液管粘住。

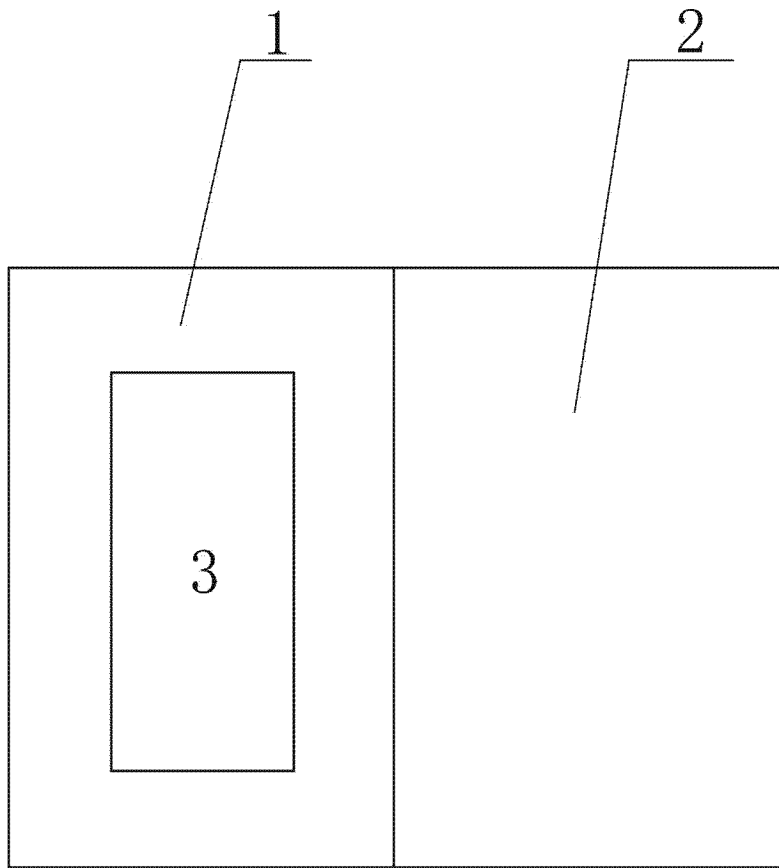


图 1

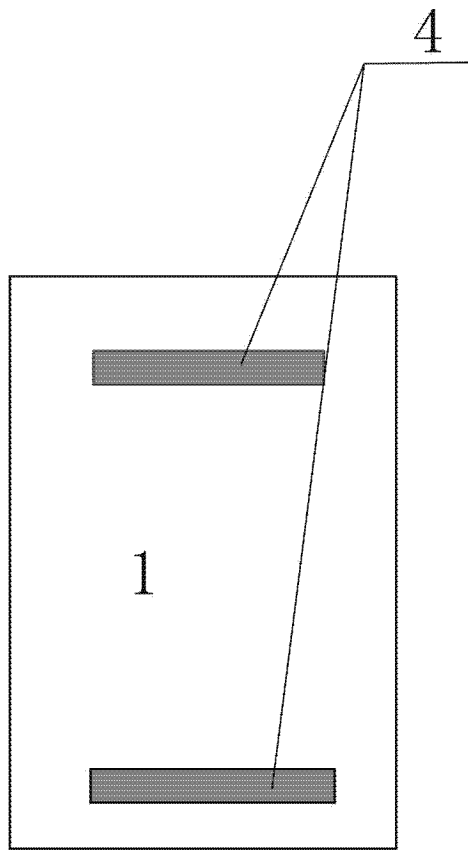


图 2