

(12) DEMANDE INTERNATIONALE PUBLIÉE EN VERTU DU TRAITÉ DE COOPÉRATION EN MATIÈRE DE BREVETS (PCT)

(19) Organisation Mondiale de la
Propriété Intellectuelle
Bureau international



(43) Date de la publication internationale
31 décembre 2014 (31.12.2014)

WIPO | PCT

(10) Numéro de publication internationale
WO 2014/207329 A1

- (51) Classification internationale des brevets :
G03B 21/14 (2006.01)
- (21) Numéro de la demande internationale :
PCT/FR2014/000151
- (22) Date de dépôt international :
27 juin 2014 (27.06.2014)
- (25) Langue de dépôt : français
- (26) Langue de publication : français
- (30) Données relatives à la priorité :
1301527 28 juin 2013 (28.06.2013) FR
- (71) Déposant : VALEO COMFORT AND DRIVING AS-
SISTANCE [FR/FR]; 76 rue Auguste Perret - ZI Euro-
parc, F-94046 Creteil Cedex (FR).
- (72) Inventeurs : DALMAYRAC, Stéphane; c/o DAV, 76 rue
Auguste Perret, ZI Europarc, F-94046 Créteil Cedex (FR).
DUTRE, Stéphane; c/o DAV, 76 rue Auguste Perret, ZI
Europarc, F-94046 Créteil Cedex (FR).
- (74) Mandataire : LETEINTURIER, Pascal; c/o Valeo Com-
fort and Driving Assistance, 76, rue Auguste Perret - ZI
Europarc, F-94046 Creteil Cedex (FR).

(81) États désignés (sauf indication contraire, pour tout titre de protection nationale disponible) : AE, AG, AL, AM, AO, AT, AU, AZ, BA, BB, BG, BH, BN, BR, BW, BY, BZ, CA, CH, CL, CN, CO, CR, CU, CZ, DE, DK, DM, DO, DZ, EC, EE, EG, ES, FI, GB, GD, GE, GH, GM, GT, HN, HR, HU, ID, IL, IN, IR, IS, JP, KE, KG, KN, KP, KR, KZ, LA, LC, LK, LR, LS, LT, LU, LY, MA, MD, ME, MG, MK, MN, MW, MX, MY, MZ, NA, NG, NI, NO, NZ, OM, PA, PE, PG, PH, PL, PT, QA, RO, RS, RU, RW, SA, SC, SD, SE, SG, SK, SL, SM, ST, SV, SY, TH, TJ, TM, TN, TR, TT, TZ, UA, UG, US, UZ, VC, VN, ZA, ZM, ZW.

(84) États désignés (sauf indication contraire, pour tout titre de protection régionale disponible) : ARIPO (BW, GH, GM, KE, LR, LS, MW, MZ, NA, RW, SD, SL, SZ, TZ, UG, ZM, ZW), eurasien (AM, AZ, BY, KG, KZ, RU, TJ, TM), européen (AL, AT, BE, BG, CH, CY, CZ, DE, DK, EE, ES, FI, FR, GB, GR, HR, HU, IE, IS, IT, LT, LU, LV, MC, MK, MT, NL, NO, PL, PT, RO, RS, SE, SI, SK, SM, TR), OAPI (BF, BJ, CF, CG, CI, CM, GA, GN, GQ, GW, KM, ML, MR, NE, SN, TD, TG).

Publiée :

— avec rapport de recherche internationale (Art. 21(3))

(54) Title : DISPLAY, IN PARTICULAR HEADS-UP DISPLAY, PARTICULARLY FOR A MOTOR VEHICLE

(54) Titre : AFFICHEUR, NOTAMMENT AFFICHEUR TETE HAUTE, EN PARTICULIER POUR VEHICULE AUTOMOBILE

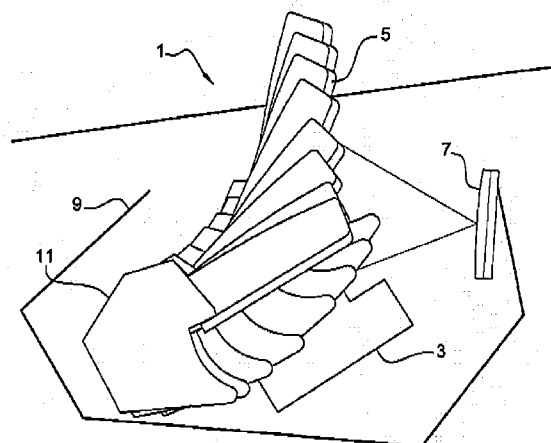


Fig. 3

(57) Abstract : The invention relates to a display (1), in particular a heads-up display, for displaying a virtual image in a vehicle driver's field of vision, said display (1) comprising a semi-reflective blade (5) to display said virtual image and one or more optical elements (3, 7) for projecting an image toward said semi-reflective blade (5), said display (1) being configured to allow a movement of said optical element(s) (3, 7) so as to make it possible to retract said semi-reflective blade (5), when the display (1) is stopped, along a path passing through a location of said optical element(s) (3, 7), when the display (1) is operating.

(57) Abrégé :

[Suite sur la page suivante]

WO 2014/207329 A1



Afficheur (1), notamment afficheur tête haute, pour afficher dans le champ de vision d'un conducteur de véhicule une image virtuelle, ledit afficheur (1) comprenant une lame semi-réfléchissante (5) pour afficher ladite image virtuelle et un ou des éléments optiques (3, 7) de projection d'une image en direction de ladite lame semi-réfléchissante (5), ledit afficheur (1) étant configuré pour permettre un mouvement du ou desdits éléments optiques (3, 7) de manière à permettre d'escamoter ladite lame semi-réfléchissante (5), lorsque l'afficheur (1) est à l'arrêt, selon une trajectoire passant par un emplacement du ou desdits éléments optiques (3, 7), lorsque l'afficheur (1) est en fonctionnement.

AFFICHEUR, NOTAMMENT AFFICHEUR TÊTE HAUTE, EN PARTICULIER POUR VÉHICULE AUTOMOBILE

L'invention concerne un dispositif afficheur, notamment un afficheur tête haute, en particulier pour véhicule automobile.

Il est connu d'équiper des véhicules avec un afficheur, dit afficheur tête haute. Un tel dispositif affiche dans le champ de vision du conducteur automobile regardant en direction du pare-brise du véhicule une image virtuelle. Ce dispositif d'affichage comprend généralement un dispositif de génération d'images et des composants optiques spécifiques à l'architecture du dispositif. Un tel dispositif fournit des informations d'ordre général au conducteur, par exemple la vitesse du véhicule, la température extérieure, des indications de guidage, le régime moteur, etc.

On connaît en particulier un afficheur tête haute produisant une image virtuelle par l'intermédiaire d'une lame semi-réfléchissante appelée « combiner » venant en saillie de la planche de bord. Ce combiner est généralement monté escamotable sous la planche de bord de sorte, notamment, à être protégé des sollicitations mécaniques, des conditions climatiques et de la poussière lorsque l'afficheur n'est pas utilisé. L'encombrement de l'afficheur est impacté par la place qui doit demeurer libre pour permettre un tel escamotage malgré la présence, à proximité, du dispositif de génération d'images et des composants optiques associés.

L'invention a pour but d'améliorer un tel afficheur et propose en ce sens un afficheur, notamment afficheur tête haute, pour afficher dans le champ de vision d'un conducteur de véhicule une image virtuelle, ledit afficheur comprenant une lame semi-réfléchissante pour afficher ladite image virtuelle et un ou des éléments optiques de projection d'une image en direction de ladite lame semi-réfléchissante, ledit afficheur étant configuré pour permettre un mouvement du ou desdits éléments optiques de manière à permettre d'escamoter ladite lame semi-

réfléchissante, lorsque l'afficheur est à l'arrêt, selon une trajectoire passant par un emplacement du ou desdits éléments optiques, lorsque l'afficheur est en fonctionnement.

Ainsi, l'escamotage de la lame semi-réfléchissante est associé à un déplacement du ou au moins de l'un des composants de l'afficheur se trouvant à proximité lorsque l'afficheur est en fonctionnement. Ces composants ne sont pas en effet astreints à une position géométrique fixe lorsque l'afficheur est à l'arrêt et peuvent être déplacés de leur position géométrique pour libérer de la place pour permettre l'escamotage de la lame semi-réfléchissante. Ledit escamotage est ainsi moins contraint dans l'espace par la position géométrique desdits composants.

Il est notamment intéressant de configurer dans le sens précité le ou les composants qui sont le plus gênants dans ledit escamotage de la lame semi-réfléchissante.

Selon différents modes de réalisation de l'invention qui pourront être pris ensemble ou séparément :

- ledit afficheur est configuré pour protéger ladite lame semi-réfléchissante, après escamotage,
- ledit afficheur comporte un capot, casquette ou boîtier protégeant ladite lame réfléchissante des chocs externes et/ou de la poussière, après escamotage,
- ledit boîtier est une enceinte isolante configurée pour protéger ladite lame semi-réfléchissante des variations climatiques, en particulier de la condensation, après escamotage,
- ledit boîtier loge le ou lesdits éléments optiques,
- ladite lame semi-réfléchissante et le ou au moins l'un desdits éléments optiques sont montés sur un ou des dispositifs cinématiques de déplacement permettant, lorsque l'afficheur est à l'arrêt, leur déplacement pour ledit escamotage de la lame semi-réfléchissante, depuis une position de mise en service à une position d'escamotage de la lame semi-réfléchissante et/ou vice

versa,

- lesdits dispositifs cinématiques sont configurés pour autoriser un déplacement combiné de la lame semi-réfléchissante et du ou au moins de l'un desdits éléments optiques, en particulier depuis la position de mise en service jusqu'à la position d'escamotage de la lame semi-réfléchissante et/ou vice versa,

- le ou lesdits dispositifs cinématiques sont aptes à entraîner successivement et/ou simultanément ladite la lame semi-réfléchissante et le ou au moins l'un desdits éléments optiques, en particulier de la position de mise en service de l'afficheur à la position d'escamotage de la lame semi-réfléchissante et/ou vice versa,

- lesdits éléments optiques comprennent un dispositif de génération d'images et, éventuellement, des composants optiques de transmission desdites images,

- ledit dispositif de génération d'images et/ou au moins l'un desdits composants optiques de transmission d'images sont mobiles de la position de mise en service de l'afficheur à une position libérant de la place pour permettre ledit escamotage de la lame semi-réfléchissante et/ou vice versa,

- ledit dispositif de génération d'images est mobile en rotation, notamment autour d'un axe passant par ledit dispositif de génération d'images,

- le ou lesdits composants optiques de transmission d'images sont fixes,

- ladite lame semi-réfléchissante est articulée selon un mouvement de rotation autour d'un axe distant, par exemple parallèle à l'axe de rotation dudit dispositif de génération d'images,

- le dispositif cinématique d'entraînement de la lame semi-réfléchissante est positionné latéralement au dispositif de génération d'images,

- ledit afficheur comporte une unité de commande apte à piloter l'entraînement du ou desdits dispositifs cinématiques,

- ledit dispositif comprend des butées de positionnement de ladite lame semi-réfléchissante et/ou du desdits éléments optiques mobiles, en position de mise en service, ce qui favorise une bonne formation de l'image.

Ces caractéristiques et avantages de l'invention et d'autres apparaîtront plus clairement au regard de la description ci après de modes de réalisation de

l'invention en référence aux dessins ci annexés, sur lesquels :

La figure 1 est une vue partielle, schématique, en élévation d'un dispositif afficheur d'images conforme à l'invention, en position de mise en service ;

Les figures 2 et 3 sont des vues analogues du dispositif afficheur de la figure 1, le combiner étant en cours d'escamotage ;

La figure 4 est une vue analogue aux précédentes montrant l'afficheur en position d'escamotage du combiner.

Il faut noter que les figures exposent l'invention de manière détaillée pour mettre en œuvre l'invention, lesdites figures pouvant bien entendu servir à mieux définir l'invention le cas échéant.

Dans la description qui suit, des références identiques sont utilisées pour désigner des éléments analogues ou identiques.

Comme illustré à la figure 1, l'invention concerne un afficheur 1, dit encore afficheur tête haute, pour afficher une image virtuelle dans le champ de vision d'un conducteur de véhicule observant la scène à l'avant du véhicule automobile à travers le pare-brise.

L'afficheur 1 comprend une lame semi-réfléchissante 5 pour afficher ladite image virtuelle et un ou des éléments optiques 3, 7 de projection d'une image en direction de ladite lame réfléchissante.

Le ou lesdits éléments optiques de projection d'image comprennent en particulier un dispositif de génération d'images 3. Ce dispositif comprend, par exemple, un projecteur à balayage muni d'une ou plusieurs sources de lumière, non représentées, émettant chacune un faisceau du type laser. Il s'agit, par exemple, de sources laser, typiquement des diodes laser, chaque source laser

émettant un faisceau monochromatique, c'est-à-dire consistant en une seule couleur.

Ledit dispositif 3 pourra typiquement comprendre trois sources. Il est configuré pour former un faisceau lumineux à l'aide d'une mise en commun des faisceaux individuellement émis par chacune desdites sources.

Ledit projecteur à balayage pourra encore comprendre un générateur de balayage dont la fonction est de déplacer horizontalement et verticalement le faisceau lumineux pour former une image en sortie dudit dispositif de génération d'image 3, au niveau d'une surface telle que, notamment, un diffuseur.

En aval du dispositif de génération d'images 3, selon le sens de déplacement du faisceau lumineux, ledit afficheur comprend ici un autre composant du ou desdits éléments optiques de projection d'image, à savoir un composant optique 7 de transmission desdites images, et ladite lame semi-réfléchissante 5, dite encore « combiner ».

Ledit composant optique 7 de transmission permet de réfléchir les rayons émis par le dispositif 3 de génération d'image vers le combiner. Il pourra s'agir d'un miroir.

Ledit combiner permet un affichage de l'image au-delà du pare-brise du véhicule équipé, au niveau d'un écran virtuel, obtenu à l'aide de ladite lame semi-réfléchissante.

Selon l'invention, ledit afficheur est configuré pour mouvoir le ou lesdits éléments optiques de projection 3, 7 de manière à permettre d'escamoter ladite lame réfléchissante 5, lorsque l'afficheur est à l'arrêt, selon une trajectoire passant par un emplacement du ou desdits éléments optiques, ici du générateur d'images 3, lorsque l'afficheur est en fonctionnement. Autrement dit, lesdits éléments optiques de projection d'image, qui sont normalement fixes, sont rendus mobiles

de manière à s'esquiver pour le passage de la lame semi-réfléchissante 5.

Ainsi, la lame semi-réfléchissante 5 peut s'escamoter en suivant un chemin court, selon une cinématique simple, qui ne sera pas contrainte par l'emplacement des éléments optiques de l'afficheur.

Ledit afficheur 1 est plus précisément configuré pour protéger ladite lame semi-réfléchissante 5, après escamotage. Il comporte à cet effet un capot, une casquette ou un boîtier 9, tel que représenté, définissant un logement pour ladite lame réfléchissante 5 et la protégeant des chocs externes et/ou de la poussière, après escamotage.

Ledit boîtier 9 est avantageusement une enceinte isolante configurée pour protéger ladite lame semi-réfléchissante 5 des variations climatiques, en particulier de la condensation, après escamotage.

Le boîtier 9 loge en outre le ou lesdits éléments optiques de projection 3, 7, qui sont de ce fait également protégés.

Ladite lame semi-réfléchissante 5 et le ou au moins l'un desdits éléments optiques, le générateur d'images 3 ici, sont montés sur un ou des dispositifs cinématiques de déplacement non illustrés, permettant, lorsque l'afficheur est à l'arrêt, leur déplacement pour ledit escamotage de la lame semi-réfléchissante 5, tel que représenté en particulier à la figure 3, ceci depuis une position de mise en service, figure 1, à une position d'escamotage de la lame semi-réfléchissante, figure 4, et/ou vice versa.

Le ou lesdits dispositifs cinématiques sont configurés pour autoriser un déplacement combiné de la lame semi-réfléchissante 5 et du ou au moins de l'un desdits éléments optiques, ici dudit générateur d'images 3, depuis la position de mise en service jusqu'à la position d'escamotage de la lame semi-réfléchissante 5 et/ou vice versa. Ils peuvent être sous la forme d'un dispositif cinématique

commun, par exemple, un ensemble triangulé ou pantographe ou autre dispositif supportant la lame réfléchissante 5 et/ou le ou les éléments optiques 3 de l'afficheur.

Ainsi, le ou lesdits dispositifs cinématiques peuvent entraîner successivement et/ou simultanément ladite la lame semi-réfléchissante 5 et le ou les éléments optiques 3, en particulier de la position de mise en service de l'afficheur à la position d'escamotage de la lame semi-réfléchissante et/ou vice versa.

Selon l'exemple illustré à la figure 2, ledit dispositif de génération d'images 3 est mobile en rotation autour d'un axe d passant par ledit dispositif de génération d'images 3. Cet axe d est dans le plan du véhicule, c'est-à-dire sensiblement horizontal en conditions normales de roulement du véhicule.

Le ou lesdits composants optiques de transmission d'images, à savoir le miroir 7 ici, sont fixes.

Selon une variante non représentée, le miroir optique de l'afficheur pourrait être mobile pour permettre d'escamoter ladite lame semi-réfléchissante lorsque l'afficheur est à l'arrêt. Cette possibilité est à envisager en fonction de la forme de la lame réfléchissante et du volume disponible pour loger cette dernière sous le tableau de bord du véhicule.

Ladite lame semi-réfléchissante 5 est articulée dans l'exemple, selon un mouvement de rotation autour d'un axe distant d'elle-même, par exemple parallèle à l'axe de rotation d dudit dispositif de génération d'images et situé au dessus de ce dernier. Plus précisément, elle est solidaire d'un dispositif de support 11, inférieur, adjacent latéralement au dispositif de génération d'images 3. Ce dispositif de support 11 est lui-même solidaire du dispositif cinématique de déplacement de la lame semi-réfléchissante 5 de la position de mise en service, sensiblement verticale, à l'arrêt de l'afficheur, à ladite position d'escamotage

rentrée dans ledit boîtier, figure 4. Dans cette dernière position, la lame semi-réfléchissante 5 est ici juste au-dessus du dispositif de génération d'images 3, voire contre ce dernier, tout en étant protégée dans le boîtier 9 de l'afficheur.

Ce dispositif cinématique et/ou de support 11 de la lame semi-réfléchissante, positionné ici latéralement au dispositif de génération d'images, peut prendre la forme d'une tringlerie ou d'un pantographe animé par un moteur électrique.

Ledit afficheur pourra encore comporter en outre une unité de commande apte à piloter l'entraînement du ou desdits dispositifs cinématiques, ici l'entraînement du dispositif de génération d'images 3, par l'intermédiaire de leur moteur électrique.

Selon une variante de réalisation non illustrée, la lame semi-réfléchissante pourrait être montée sur un composant optique de l'afficheur, en pratique sur un support de l'un des éléments optiques, par exemple un support d'un miroir réfléchissant du faisceau lumineux de sortie du dispositif de génération d'images, cet élément optique étant alors mobile pour entraîner la lame semi-réfléchissante 5, à l'arrêt de l'afficheur, d'une position de mise en service à une position escamotée de la lame semi-réfléchissante 5 et vice versa. Les mouvements du ou des éléments optiques seront réalisés, de préférence, par un ou des moteurs électriques commandés par l'unité de commande.

L'invention apporte ainsi un afficheur pour véhicule qui permet notamment de simplifier la cinématique d'escamotage de la lame semi réfléchissante ou combiner.

Revendications

1. Afficheur (1), notamment afficheur tête haute, pour afficher dans le champ de vision d'un conducteur de véhicule une image virtuelle, ledit afficheur (1) comprenant une lame semi-réfléchissante (5) pour afficher ladite image virtuelle et un ou des éléments optiques (3, 7) de projection d'une image en direction de ladite lame semi-réfléchissante (5), ledit afficheur (1) étant configuré pour permettre un mouvement du ou desdits éléments optiques (3, 7) de manière à permettre d'escamoter ladite lame semi-réfléchissante (5), lorsque l'afficheur (1) est à l'arrêt, selon une trajectoire passant par un emplacement du ou desdits éléments optiques (3, 7), lorsque l'afficheur (1) est en fonctionnement.

2. Afficheur (1) selon la revendication précédente, configuré pour protéger ladite lame semi-réfléchissante (5), après escamotage.

3. Afficheur (1) selon la revendication 2, comprenant un capot, casquette ou boîtier (9) protégeant ladite lame semi-réfléchissante (5) des chocs externes et/ou de la poussière, après escamotage.

4. Afficheur (1) selon la revendication 3, dans lequel ledit boîtier (9) est une enceinte isolante configurée pour protéger ladite lame semi-réfléchissante (5) des variations climatiques, en particulier de la condensation, après escamotage.

5. Afficheur (1) selon la revendication 3 ou 4, dans laquelle ladite enceinte ou boîtier (9) loge le ou lesdits éléments optiques (3, 7).

6. Afficheur (1) selon l'une quelconque des revendications précédentes, dans lequel ladite lame semi-réfléchissante (5) et le ou au moins l'un desdits éléments optiques (3, 7) sont montés sur un ou des dispositifs cinématiques (11) permettant leur déplacement pour ledit escamotage de la lame semi-réfléchissante (5), depuis une position de mise en service à une position d'escamotage de la lame semi-réfléchissante (5) et/ou vice versa.

7. Afficheur (1) selon la revendication précédente dans lequel le ou lesdits dispositifs cinématiques (11) sont configurés pour autoriser un déplacement combiné de ladite lame semi-réfléchissante (5) et du ou au moins de l'un desdits éléments optiques (3, 7).

8. Afficheur (1) selon l'une des revendications 6 et 7, dans lequel le ou lesdits dispositifs cinématiques (11) sont aptes à entraîner successivement et/ou simultanément ladite la lame semi-réfléchissante (5) et le ou au moins l'un desdits éléments optiques (3).

9. Afficheur selon l'une quelconque des revendications 6 à 8, dans lequel lesdits éléments optiques (3, 7) comprennent un dispositif de génération d'images (3) et, éventuellement, des composants optiques (7) de transmission desdites images.

10. Afficheur (1) selon la revendication 9, dans lequel ledit dispositif de génération d'images (3) et/ou au moins l'un desdits composants optiques (7) de transmission d'images sont mobiles de la position de mise en service de l'afficheur (1) à une position libérant de la place pour permettre ledit escamotage de la lame semi-réfléchissante (5) et/ou vice versa.

11. Afficheur (1) selon l'une quelconque des revendications 9 ou 10, dans lequel le ou lesdits composants optiques (7) de transmission d'images sont fixes.

12. Afficheur (1) selon l'une quelconque des revendications 9 à 11, dans lequel ledit dispositif de génération d'images (3) est mobile en rotation autour d'un axe d passant par ledit dispositif de génération d'images (3).

13. Afficheur (1) selon la revendication 12, dans lequel ladite lame semi-réfléchissante (5) est articulée selon un mouvement de rotation autour d'un axe distant, parallèle à l'axe de rotation d dudit dispositif de génération d'images (3).

14. Afficheur (1) selon l'une quelconque des revendications 9 à 13, dans lequel le dispositif cinématique (11) d'entraînement de la lame semi-réfléchissante (5) est positionné latéralement au dispositif de génération d'images (3).

15. Afficheur (1) selon l'une quelconque des revendications 6 à 14, comportant une unité de commande apte à piloter l'entraînement du ou desdits dispositifs cinématiques (11).

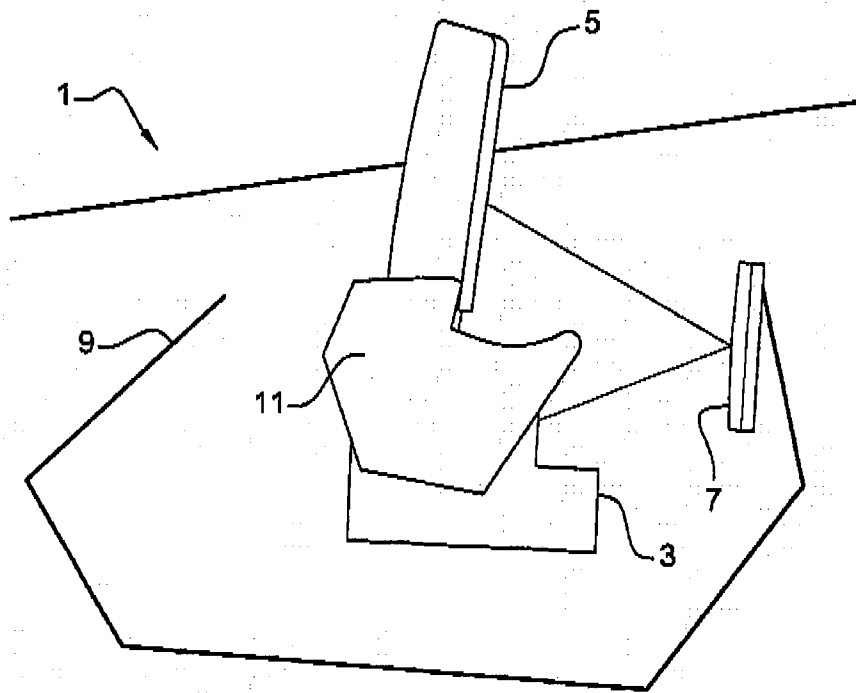


Fig. 1

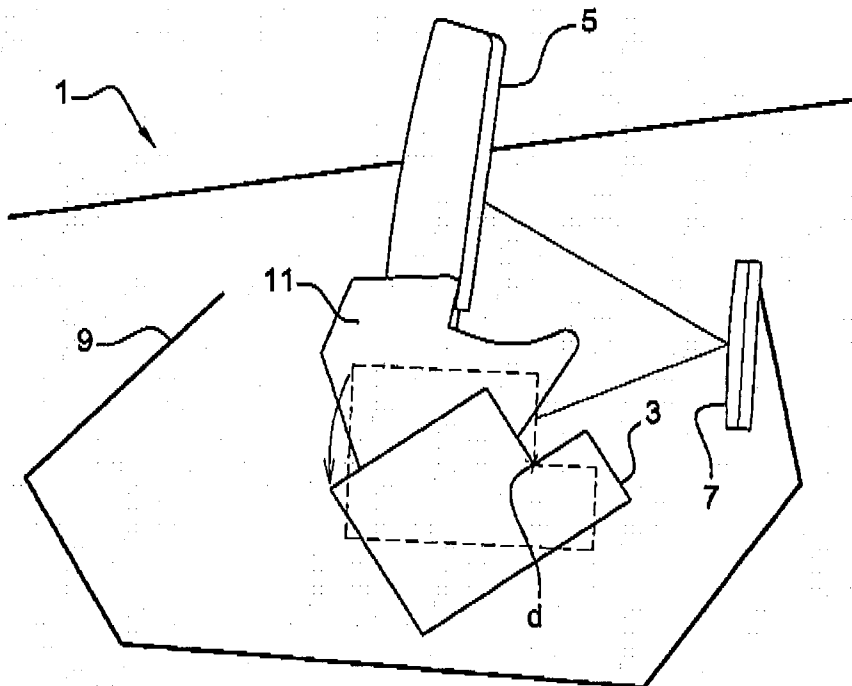


Fig. 2

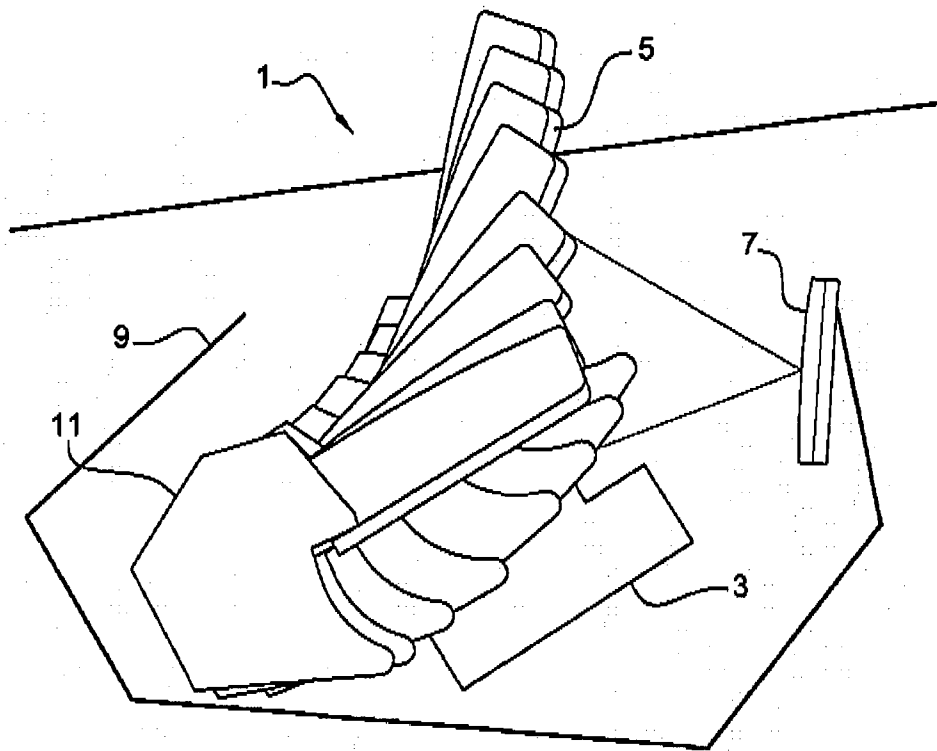


Fig. 3

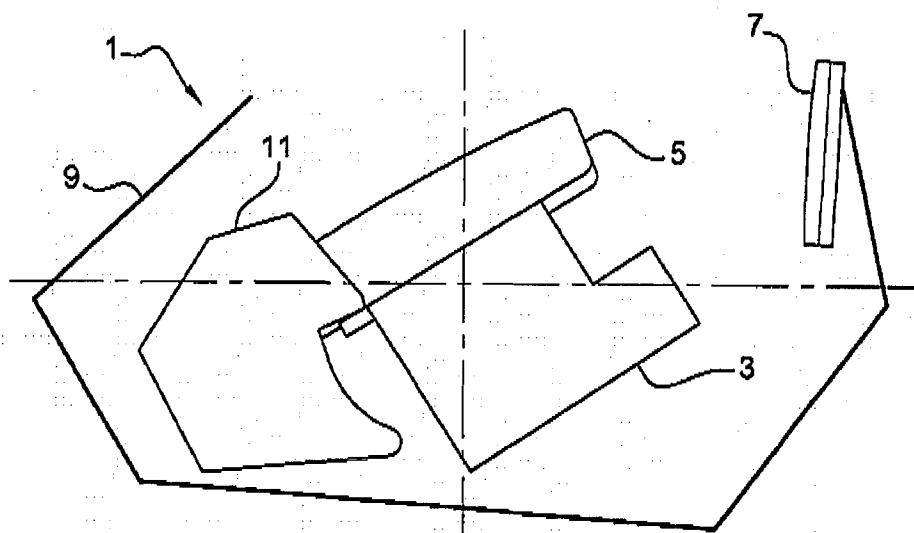


Fig. 4

INTERNATIONAL SEARCH REPORT

International application No
PCT/FR2014/000151

A. CLASSIFICATION OF SUBJECT MATTER
INV. G03B21/14
ADD.
According to International Patent Classification (IPC) or to both national classification and IPC

B. FIELDS SEARCHED
Minimum documentation searched (classification system followed by classification symbols)
G03B

Documentation searched other than minimum documentation to the extent that such documents are included in the fields searched

Electronic data base consulted during the international search (name of data base and, where practicable, search terms used)
EPO-Internal

C. DOCUMENTS CONSIDERED TO BE RELEVANT

Category*	Citation of document, with indication, where appropriate, of the relevant passages	Relevant to claim No.
X	WO 2007/057608 A1 (PEUGEOT CITROEN AUTOMOBILES SA [FR]; LEBRETON ETIENNE [FR]) 24 May 2007 (2007-05-24) afficheur tête haute comprenant une lame semi-réfléchissante et un ou des éléments optiques, configuré pour permettre d'escamoter ladite lame, lorsque l'afficheur est à l'arrêt, selon une trajectoire passant par l'emplACEMENT du ou des éléments optiques, lorsque l'afficheur est en fonctionnement; page 5, line 3 - page 12, line 26; figures 1-7 ----- -/--	1-15

Further documents are listed in the continuation of Box C.

See patent family annex.

* Special categories of cited documents :

- "A" document defining the general state of the art which is not considered to be of particular relevance
- "E" earlier application or patent but published on or after the international filing date
- "L" document which may throw doubts on priority claim(s) or which is cited to establish the publication date of another citation or other special reason (as specified)
- "O" document referring to an oral disclosure, use, exhibition or other means
- "P" document published prior to the international filing date but later than the priority date claimed

- "T" later document published after the international filing date or priority date and not in conflict with the application but cited to understand the principle or theory underlying the invention
- "X" document of particular relevance; the claimed invention cannot be considered novel or cannot be considered to involve an inventive step when the document is taken alone
- "Y" document of particular relevance; the claimed invention cannot be considered to involve an inventive step when the document is combined with one or more other such documents, such combination being obvious to a person skilled in the art
- "&" document member of the same patent family

Date of the actual completion of the international search 25 August 2014	Date of mailing of the international search report 04/09/2014
Name and mailing address of the ISA/ European Patent Office, P.B. 5818 Patentlaan 2 NL - 2280 HV Rijswijk Tel. (+31-70) 340-2040, Fax: (+31-70) 340-3016	Authorized officer Tomezzoli, Giancarlo

INTERNATIONAL SEARCH REPORT

International application No
PCT/FR2014/000151

C(Continuation). DOCUMENTS CONSIDERED TO BE RELEVANT		
Category*	Citation of document, with indication, where appropriate, of the relevant passages	Relevant to claim No.
A	<p>US 5 204 666 A (AOKI KUNIMITSU [US] ET AL) 20 April 1993 (1993-04-20) afficheur tête haute comprenant une lame semi-réfléchissante et un ou des éléments optiques, configuré pour permettre d'escamoter ladite lame, lorsque l'afficheur est à l'arrêt; column 2, line 33 - column 8, line 29; figures 1-15b</p> <p style="text-align: center;">-----</p>	1-15
A	<p>WO 2008/063632 A2 (JOHNSON CONTROLS TECH CO [US]; CROY JEAN-LUC [FR]; FEDORAWIEZ PHILIPPE) 29 May 2008 (2008-05-29) afficheur tête haute comprenant une lame semi-réfléchissante et un ou des éléments optiques, configuré pour permettre d'escamoter ladite lame, lorsque l'afficheur est à l'arrêt; paragraph [0010] - paragraph [0073]; figures 1-28</p> <p style="text-align: center;">-----</p>	1-15
A	<p>WO 2012/007305 A1 (DELPHI TECH INC [US]; MOUSSA HASSAN [FR]; SIMON CLAUDE [FR]; GUIDI ALA) 19 January 2012 (2012-01-19) afficheur tête haute comprenant une lame semi-réfléchissante et un ou des éléments optiques, configuré pour permettre d'escamoter ladite lame, lorsque l'afficheur est à l'arrêt; paragraph [0027] - paragraph [0046]; figures 1-7</p> <p style="text-align: center;">-----</p>	1-15
A	<p>EP 2 093 094 A1 (NIPPON SEIKI CO LTD [JP]) 26 August 2009 (2009-08-26) afficheur tête haute comprenant une lame semi-réfléchissante et un ou des éléments optiques, configuré pour permettre d'escamoter ladite lame, lorsque l'afficheur est à l'arrêt; paragraph [0014] - paragraph [0034]; figures 1-5</p> <p style="text-align: center;">-----</p>	1-15

INTERNATIONAL SEARCH REPORT

Information on patent family members

International application No

PCT/FR2014/000151

Patent document cited in search report	Publication date	Patent family member(s)	Publication date
WO 2007057608	A1	24-05-2007	AT 480420 T 15-09-2010
			BR PI0619694 A2 11-10-2011
			CN 101346253 A 14-01-2009
			EP 1948465 A1 30-07-2008
			ES 2350857 T3 27-01-2011
			FR 2893553 A1 25-05-2007
			JP 5020252 B2 05-09-2012
			JP 2009515768 A 16-04-2009
			PT 1948465 E 21-10-2010
			US 2008285138 A1 20-11-2008
			WO 2007057608 A1 24-05-2007

US 5204666	A	20-04-1993	NONE

WO 2008063632	A2	29-05-2008	CN 101578547 A 11-11-2009
			EP 2097782 A2 09-09-2009
			KR 20090082259 A 29-07-2009
			US 2010046082 A1 25-02-2010
			WO 2008063632 A2 29-05-2008

WO 2012007305	A1	19-01-2012	CN 103069326 A 24-04-2013
			EP 2593828 A1 22-05-2013
			EP 2682803 A2 08-01-2014
			FR 2962815 A1 20-01-2012
			JP 2013535700 A 12-09-2013
			US 2013194518 A1 01-08-2013
			WO 2012007305 A1 19-01-2012

EP 2093094	A1	26-08-2009	EP 2093094 A1 26-08-2009
			JP 4895324 B2 14-03-2012
			JP 2008126984 A 05-06-2008
			US 2010067118 A1 18-03-2010
			WO 2008068956 A1 12-06-2008

<p>A. CLASSEMENT DE L'OBJET DE LA DEMANDE INV. G03B21/14 ADD.</p>		
<p>Selon la classification internationale des brevets (CIB) ou à la fois selon la classification nationale et la CIB</p>		
<p>B. DOMAINES SUR LESQUELS LA RECHERCHE A PORTE</p>		
<p>Documentation minimale consultée (système de classification suivi des symboles de classement) G03B</p>		
<p>Documentation consultée autre que la documentation minimale dans la mesure où ces documents relèvent des domaines sur lesquels a porté la recherche</p>		
<p>Base de données électronique consultée au cours de la recherche internationale (nom de la base de données, et si cela est réalisable, termes de recherche utilisés) EPO-Internal</p>		
<p>C. DOCUMENTS CONSIDERES COMME PERTINENTS</p>		
Catégorie*	Identification des documents cités, avec, le cas échéant, l'indication des passages pertinents	no. des revendications visées
X	<p>WO 2007/057608 A1 (PEUGEOT CITROEN AUTOMOBILES SA [FR]; LEBRETON ETIENNE [FR]) 24 mai 2007 (2007-05-24) afficheur tête haute comprenant une lame semi-réfléchissante et un ou des éléments optiques, configuré pour permettre d'escamoter ladite lame, lorsque l'afficheur est à l'arrêt, selon une trajectoire passant par l'empilement du ou des éléments optiques, lorsque l'afficheur est en fonctionnement; page 5, ligne 3 - page 12, ligne 26; figures 1-7</p> <p style="text-align: center;">----- -/--</p>	1-15
<p><input checked="" type="checkbox"/> Voir la suite du cadre C pour la fin de la liste des documents</p>		<p><input checked="" type="checkbox"/> Les documents de familles de brevets sont indiqués en annexe</p>
<p>* Catégories spéciales de documents cités:</p> <p>"A" document définissant l'état général de la technique, non considéré comme particulièrement pertinent</p> <p>"E" document antérieur, mais publié à la date de dépôt international ou après cette date</p> <p>"L" document pouvant jeter un doute sur une revendication de priorité ou cité pour déterminer la date de publication d'une autre citation ou pour une raison spéciale (telle qu'indiquée)</p> <p>"O" document se référant à une divulgation orale, à un usage, à une exposition ou tous autres moyens</p> <p>"P" document publié avant la date de dépôt international, mais postérieurement à la date de priorité revendiquée</p> <p>"T" document ultérieur publié après la date de dépôt international ou la date de priorité et n'appartenant pas à l'état de la technique pertinent, mais cité pour comprendre le principe ou la théorie constituant la base de l'invention</p> <p>"X" document particulièrement pertinent; l'invention revendiquée ne peut être considérée comme nouvelle ou comme impliquant une activité inventive par rapport au document considéré isolément</p> <p>"Y" document particulièrement pertinent; l'invention revendiquée ne peut être considérée comme impliquant une activité inventive lorsque le document est associé à un ou plusieurs autres documents de même nature, cette combinaison étant évidente pour une personne du métier</p> <p>"&" document qui fait partie de la même famille de brevets</p>		
<p>Date à laquelle la recherche internationale a été effectivement achevée</p> <p style="text-align: center;">25 août 2014</p>		<p>Date d'expédition du présent rapport de recherche internationale</p> <p style="text-align: center;">04/09/2014</p>
<p>Nom et adresse postale de l'administration chargée de la recherche internationale</p> <p style="text-align: center;">Office Européen des Brevets, P.B. 5818 Patentlaan 2 NL - 2280 HV Rijswijk Tel. (+31-70) 340-2040, Fax: (+31-70) 340-3016</p>		<p>Fonctionnaire autorisé</p> <p style="text-align: center;">Tomezzoli, Giancarlo</p>

C(suite). DOCUMENTS CONSIDERES COMME PERTINENTS		
Catégorie*	Identification des documents cités, avec, le cas échéant, l'indication des passages pertinents	no. des revendications visées
A	<p>US 5 204 666 A (AOKI KUNIMITSU [US] ET AL) 20 avril 1993 (1993-04-20) afficheur tête haute comprenant une lame semi-réfléchissante et un ou des éléments optiques, configuré pour permettre d'escamoter ladite lame, lorsque l'afficheur est à l'arrêt; colonne 2, ligne 33 - colonne 8, ligne 29; figures 1-15b</p> <p style="text-align: center;">-----</p>	1-15
A	<p>WO 2008/063632 A2 (JOHNSON CONTROLS TECH CO [US]; CROY JEAN-LUC [FR]; FEDORAWIEZ PHILIPPE) 29 mai 2008 (2008-05-29) afficheur tête haute comprenant une lame semi-réfléchissante et un ou des éléments optiques, configuré pour permettre d'escamoter ladite lame, lorsque l'afficheur est à l'arrêt; alinéa [0010] - alinéa [0073]; figures 1-28</p> <p style="text-align: center;">-----</p>	1-15
A	<p>WO 2012/007305 A1 (DELPHI TECH INC [US]; MOUSSA HASSAN [FR]; SIMON CLAUDE [FR]; GUIDI ALA) 19 janvier 2012 (2012-01-19) afficheur tête haute comprenant une lame semi-réfléchissante et un ou des éléments optiques, configuré pour permettre d'escamoter ladite lame, lorsque l'afficheur est à l'arrêt; alinéa [0027] - alinéa [0046]; figures 1-7</p> <p style="text-align: center;">-----</p>	1-15
A	<p>EP 2 093 094 A1 (NIPPON SEIKI CO LTD [JP]) 26 août 2009 (2009-08-26) afficheur tête haute comprenant une lame semi-réfléchissante et un ou des éléments optiques, configuré pour permettre d'escamoter ladite lame, lorsque l'afficheur est à l'arrêt; alinéa [0014] - alinéa [0034]; figures 1-5</p> <p style="text-align: center;">-----</p>	1-15

RAPPORT DE RECHERCHE INTERNATIONALE

Renseignements relatifs aux membres de familles de brevets

Demande internationale n°

PCT/FR2014/000151

Document brevet cité au rapport de recherche		Date de publication	Membre(s) de la famille de brevet(s)	Date de publication
WO 2007057608	A1	24-05-2007	AT 480420 T	15-09-2010
			BR PI0619694 A2	11-10-2011
			CN 101346253 A	14-01-2009
			EP 1948465 A1	30-07-2008
			ES 2350857 T3	27-01-2011
			FR 2893553 A1	25-05-2007
			JP 5020252 B2	05-09-2012
			JP 2009515768 A	16-04-2009
			PT 1948465 E	21-10-2010
			US 2008285138 A1	20-11-2008
			WO 2007057608 A1	24-05-2007

US 5204666	A	20-04-1993	AUCUN	

WO 2008063632	A2	29-05-2008	CN 101578547 A	11-11-2009
			EP 2097782 A2	09-09-2009
			KR 20090082259 A	29-07-2009
			US 2010046082 A1	25-02-2010
			WO 2008063632 A2	29-05-2008

WO 2012007305	A1	19-01-2012	CN 103069326 A	24-04-2013
			EP 2593828 A1	22-05-2013
			EP 2682803 A2	08-01-2014
			FR 2962815 A1	20-01-2012
			JP 2013535700 A	12-09-2013
			US 2013194518 A1	01-08-2013
			WO 2012007305 A1	19-01-2012

EP 2093094	A1	26-08-2009	EP 2093094 A1	26-08-2009
			JP 4895324 B2	14-03-2012
			JP 2008126984 A	05-06-2008
			US 2010067118 A1	18-03-2010
			WO 2008068956 A1	12-06-2008
