



(12) 发明专利

(10) 授权公告号 CN 102856021 B

(45) 授权公告日 2014. 11. 05

(21) 申请号 201210371579. 3

1-11.

(22) 申请日 2012. 09. 27

CN 101592691 A, 2009. 12. 02, 全文.

CN 202434271 U, 2012. 09. 12, 全文.

(73) 专利权人 王巨丰

CN 201975181 U, 2011. 09. 14, 全文.

CN 102263376 A, 2011. 11. 30, 全文.

地址 530004 广西壮族自治区南宁市大学东
路 100 号广西大学电气工程学院

专利权人 王熻蕾

审查员 李惟芬

(72) 发明人 王巨丰 王熻蕾 李世民 闫仁宝
吴焰龙 王云龙

(74) 专利代理机构 广西南宁汇博专利代理有限
公司 45114

代理人 邓晓安

(51) Int. Cl.

H01B 17/46 (2006. 01)

H01B 17/48 (2006. 01)

(56) 对比文件

CN 202796277 U, 2013. 03. 13, 权利要求

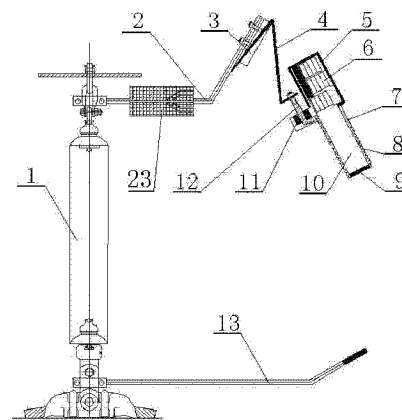
权利要求书2页 说明书7页 附图3页

(54) 发明名称

无续流电弧防雷间隙保护装置

(57) 摘要

本发明公开了一种无续流电弧防雷间隙保护装置,包括接地侧灭弧装置、分别通过固定装置安装于线路绝缘子串两端的接地侧金具和导线侧金具;接地侧灭弧装置包括雷电脉冲采集装置、绝缘密封壳体、气体发生装置和灭弧腔;接地侧金具的另一端设有连接细管;接地侧灭弧装置还包括使用非金属导电材料制作的管形接地极和 L 形接地极,L 形接地极的一端通过 Z 形连接金具与接地侧金具上的连接细管镶嵌连接,L 形接地极的另一端穿过雷电脉冲采集装置,并与管形接地极相连接;非金属导电材料管形接地极一端内嵌于灭弧腔,另一端与绝缘密封壳体相连接。该装置提高电力系统稳定性、延长变压器、断路器等电力设备使用寿命,而且生产、维护的成本低。



1. 一种无续流电弧防雷间隙保护装置,包括接地侧灭弧装置、分别通过固定装置安装于线路绝缘子串(1)两端的接地侧金具(2)和导线侧金具(13);所述接地侧灭弧装置安装在接地侧金具(2)的一端;所述接地侧灭弧装置包括雷电脉冲采集装置(11)、绝缘密封壳体(5)、气体发生装置(6)和灭弧腔(10),气体发生装置(6)置于绝缘密封壳体(5)内;其特征在于:所述接地侧灭弧装置还包括使用非金属导电材料制作的管形接地极(7),所述管形接地极(7)一端内嵌于灭弧腔(10),另一端与绝缘密封壳体(5)相连接;所述接地侧金具(2)的另一端设有连接细管(3);所述接地侧灭弧装置通过Z形连接金具(4)与接地侧金具(2)上的连接细管(3)镶嵌连接,Z形连接金具(4)的另一端通过穿过雷电脉冲采集装置(11)的连接线与管形接地极(7)相连接;

所述的接地侧灭弧装置还设有使用非金属导电材料制作的L形接地极(12),L形接地极(12)的一端与Z形连接金具(4)相连接,L形接地极(12)的另一端穿过雷电脉冲采集装置(11),并与管形接地极(7)相连接。

2. 根据权利要求1所述的无续流电弧防雷间隙保护装置,其特征在于:所述气体发生装置(6)包括灭弧气丸和气丸绝缘底座(20);在灭弧气丸上设有触发电极(18)和短路环(22);气丸绝缘底座(20)在与触发电极(18)相对应的位置上设有固定电极(17),固定电极(17)与雷电脉冲采集装置(11)的电极相连接。

3. 根据权利要求2所述的无续流电弧防雷间隙保护装置,其特征在于:所述的灭弧气丸包括电热转换装置(21)和固体产气材料装置(19);电热转换装置(21)把雷电脉冲采集装置(11)传递过来的电脉冲转化为热能;固体产气材料装置(19)在高温高压条件下产生大量气体。

4. 根据权利要求1-3任一所述的无续流电弧防雷间隙保护装置,其特征在于:所述接地侧灭弧装置的气体发生装置(6)在绝缘密封壳体(5)内沿轴向叠加布置且每一个气体发生装置(6)内部均装有内嵌铁片(14);所述接地侧灭弧装置的绝缘密封壳体(5)设有强磁体(15)和切换金属片(16);在输电线路发生一次雷击时,第一气体发生装置(6-1)启动进行灭弧,然后自动脱离接地侧灭弧装置,第二气体发生装置(6-2)下落至之前第一气体发生装置(6-1)的位置,第三气体发生装置(6-3)下落至之前第二气体发生装置(6-2)的位置,第二气体发生装置(6-2)的内嵌铁片(14)与强磁体(15)吸合,第二气体发生装置(6-2)的触发电极(17)与雷电脉冲采集装置(11)的电极形成可靠连接,完成一次雷击灭弧。

5. 根据权利要求4所述的无续流电弧防雷间隙保护装置,其特征在于:所述的绝缘密封壳体(5)上设有抵消气体发生装置(6)启动时产生的后座力的卡槽(27)。

6. 根据权利要求4所述的无续流电弧防雷间隙保护装置,其特征在于:所述的接地侧灭弧装置内置有一个以上的气体发生装置(6),并且气体发生装置(6)的前端具有相应的数码标记。

7. 根据权利要求1-3或5-6任一所述的无续流电弧防雷间隙保护装置,其特征在于:所述的接地侧金具(2)和/或导线侧金具(13)与线路绝缘子串(1)的连接方式采用双螺母(26)结构连接方式。

8. 根据权利要求1-3或5-6任一所述的无续流电弧防雷间隙保护装置,其特征在于:所述的接地侧金具(2)和/或导线侧金具(13)的连接片与线路绝缘子串(1)接触的一面设有凸块(28)。

9. 根据权利要求 1-3 或 5-6 任一所述的无续流电弧防雷间隙保护装置,其特征在于:所述的接地侧金具(2)上设有套装在接地侧金具(2)外表面的产气材料管(23);所述产气材料管(23)内置有被动灭弧间隙(24)和喷气孔(25)。

10. 根据权利要求 1-3 或 5-6 任一所述的无续流电弧防雷间隙保护装置,其特征在于:所述灭弧腔(10)的喷气口处设有内置金属引弧环(9);所述灭弧腔(10)外侧设有外波纹(8);所述的管形接地极(7)和导线侧金具(13)组成保护间隙。

无续流电弧防雷间隙保护装置

技术领域

[0001] 本发明涉及一种气体灭弧防雷保护装置,具体涉及了一种无续流电弧防雷间隙保护装置。

背景技术

[0002] 输电线路防雷一直都是电力部门防雷工作的重要内容,雷电故障仍然是影响电网安全的重要因素之一。输电线路发生雷击时引起的冲击闪络,导致线路绝缘子闪络,继而产生很大的工频续流,损坏绝缘子串及金具,导致线路事故。传统的“堵塞型”防雷保护方式,由于其局限性,不能根本解决雷击问题。因此电力部门一般采用在输电线路加装并联保护间隙或者线路避雷器来实现保护线。然而实际运行中,并联保护间隙和线路避雷器都有其明显的缺陷如下:

[0003] 首先,当输电线路发生雷击时,并联保护间隙优先因雷击引起的过电压而击穿,将雷电流泄入大地,从而起到保护输电线路及电气设备的作用。然而由于并联保护间隙没有灭弧能力,不能熄灭绝缘子串闪络后引起的工频续流,电弧在保护间隙间长时间灼烧,将造成绝缘子串损坏,严重时,可能造成输电线路断线,同时电弧会对电极造成烧蚀而降低其保护性能。最终依靠断路器来熄灭电弧来实现保护输电线路及设备,是牺牲“跳闸率”和“供电可靠性”换取“低事故率”的做法。

[0004] 其次,线路避雷器价格昂贵,使用、维护成本高,泄露电流大,使用寿命短,更换频繁,而且线路避雷器用的氧化锌模块在雷电冲击下由于存在明显的集肤效应,大电流下容易爆炸,造成线路长期故障,不利于电网经济、安全、稳定运行。

[0005] 因此,人们开始针对这些问题进行研究,如发明人在先申请的专利,中国专利号为2011201046273 就公开了一种适用于 10 ~ 35kV 架空输电线路的 10 ~ 35kV 架空输电线路约束空间喷射气体灭弧防雷间隙装置,该装置并联安装于线路绝缘子串两端,保护间隙之间的闪络电压小于被保护绝缘子串,从而在输电线路遭受雷击时优先于被保护绝缘子串击穿,击穿放电时,雷电脉冲采集装置自动感应雷电流信号并触发高速喷射气体发生装置,瞬间产生高速喷射气流对约束空间内续流电弧沿纵向强烈冲击、冷却至熄灭。又如中国专利号为 2011200053246 公开了用于各电压等级输电线路的约束空间喷射气流灭弧防雷间隙装置,该装置并联安装于线路绝缘子串两端,保护间隙之间的闪络电压小于被保护绝缘子串,从而在输电线路遭受雷击时优先于被保护绝缘子串击穿,击穿放电时,约束空间内部的产气材料被高温电弧急剧加热产生高压气体的同时,雷电脉冲采集装置自动采集信号并启动喷射气体发生装置,瞬间产生高速气流沿纵向对电弧造成冲击、冷却至熄灭。这些专利对于上述问题已经取得了较好的解决效果,然而对于更高电压等级亦或更大的短路电流电弧,特别是针对直流电弧不存在电弧过零点现象,导线被电弧烧断情况,无灭弧气丸时保护间隙电极易受电弧烧灼损坏情况等,除了增大灭弧气丸的威力外,必须提出能弱化电流电弧、防止导线断线和间隙电极受电弧烧灼损坏等的方法及原理,从而达到更好的灭弧效果,提高电力系统的稳定性。因此,市场上急需一种性能更加可靠、适用范围更广,在直流电弧

不存在电弧过零点现象时也能防止导线被电弧烧断情况发生的防雷间隙保护装置。

发明内容

[0006] 本发明的目的在于针对现有技术的不足,提供了一种适用于各种电压等级的架空输电线路、能主动弱化电弧电流、防止导线断线和间隙电极受电弧烧灼损坏、便于更换灭弧装置、降低电力系统输电线路雷击跳闸率及事故率、提高电力系统稳定性、延长变压器、断路器等电力设备使用寿命的无续流电弧防雷间隙保护装置。

[0007] 为了实现上述目的,本发明采用了以下技术方案:一种无续流电弧防雷间隙保护装置,包括接地侧灭弧装置、分别通过固定装置安装于线路绝缘子串两端的接地侧金具和导线侧金具;所述接地侧灭弧装置安装在接地侧金具的一端;所述接地侧灭弧装置包括雷电脉冲采集装置、绝缘密封壳体、气体发生装置和灭弧腔,气体发生装置置于绝缘密封壳体内;其中,所述接地侧灭弧装置还包括使用非金属导电材料制作的管形接地极,所述管形接地极一端内嵌于灭弧腔,另一端与绝缘密封壳体相连接;所述接地侧金具的另一端设有连接细管;所述接地侧灭弧装置通过 Z 形连接金具与接地侧金具上的连接细管镶嵌连接,Z 形连接金具的另一端通过穿过雷电脉冲采集装置的连接线与管形接地极相连接。

[0008] 上述的接地侧灭弧装置还设有使用非金属导电材料制作的 L 形接地极,L 形接地极的一端与 Z 形连接金具相连接,L 形接地极的另一端穿过雷电脉冲采集装置,并与管形接地极相连接。即使用 L 形接地极替代连接线将 Z 形连接金具和管形接地极相连接。

[0009] 采用 Z 形连接金具进行镶嵌连接,实现了灭弧装置的简易更换。该装置运用非金属导电材料的管形接地极作为接闪电弧的一端,这样雷电击穿后柱形电弧就能主动发散接闪至管形接地极上,使电弧的高温弧柱在通过非金属导电材料的管形接地极时消失,从而能有效降低电弧的温度;非金属导电材料的管形接地极使用的冷阴极材料,能有效的降低接闪点的电离度,起到明显弱化电弧的效果。雷电脉冲采集装置是一种可以采集到雷电脉冲信号的装置,即可采集当发生雷击时通过 L 形接地极的雷电脉冲信号。对于非金属导电材料制作的管形接地极、L 形接地极,它们可以一体浇铸而成,也可以为单独的两个部件,其中非金属导电材料 L 形接地极的形状为 L 形,这样更加便于非金属导电材料 L 形接地极和非金属导电材料管形接地极紧密接触。L 形接地极与 Z 形连接金具的连接方式可以采用螺栓固定安装方式,即 Z 形连接金具的一端设有通孔,L 形接地极的一端铸空,并内设连接螺纹,螺栓通过 Z 形连接金具的通孔,再与 L 形接地极螺纹连接,便可以简单快捷使 Z 形连接金具与 L 形接地极固定连接在一起了。

[0010] 本发明进一步可以:

[0011] 所述气体发生装置包括灭弧气丸和气丸绝缘底座;在灭弧气丸上设有触发电极和短路环;气丸绝缘底座在与触发电极相对应的位置设有固定电极,固定电极与雷电脉冲采集装置的电极相连接。灭弧气丸通过套装橡胶圈即可塞入气丸绝缘底座中,这样即可实现灭弧气丸固定安装在气丸绝缘底座中而不会脱落出来。气体发生装置中可以放入若干个(发)由相应的灭弧气丸和气丸绝缘底座组成的灭弧气弹,具体数量视产品生产情况而定。

[0012] 所述的灭弧气丸包括电热转换装置和固体产气材料装置;电热转换装置把雷电脉冲采集装置传递过来的电脉冲转化为热能;固体产气材料装置在高温高压条件下产生大量气体。

[0013] 所述接地侧灭弧装置的气体发生装置在绝缘密封壳体内沿轴向叠加布置且每一个气体发生装置内部均装有内嵌铁片；所述接地侧灭弧装置的绝缘密封壳体设有强磁体和切换金属片；在输电线路上发生一次雷击时，第一气体发生装置启动进行灭弧，然后自动脱离接地侧灭弧装置，第二气体发生装置下落至之前第一气体发生装置的位置，第三气体发生装置下落至之前第二气体发生装置的位置，第二气体发生装置的内嵌铁片与强磁体吸合，第二气体发生装置的触发电极与雷电脉冲采集装置的电极形成可靠连接，完成一次雷击灭弧。强磁体吸合气体发生装置上内嵌铁片，可以增强气体发生装置的触发电极与雷电脉冲采集装置的电极的相互紧密接触。切换金属片的作用主要是在气体发生装置未启动时，对气体发生装置起到一定支撑作用，防止气体发生装置下落、脱落；当气体发生装置启动时，切换金属片的受力失衡，气体发生装置即可下落到相应的位置。

[0014] 所述的绝缘密封壳体上设有抵消气体发生装置启动时产生的后座力的卡槽。该卡槽不仅可以抵消气体发生装置启动时产生的后座力，并且可以促使气体发生装置向下掉落，脱离接地侧灭弧装置，让下一个气体发生装置顺利进入准备动作的位置及状态，完成气体发生装置的自动更换。卡槽的位置可以视气体发生装置的外形构造设置，只要可以起到抵消其后座力的效果即可，一般在气体发生装置的后面设置卡槽，如果在气体发生装置的外壳的中间或前端设有凸块，那么可以在绝缘密封壳体与凸块相对应的位置设置卡槽。

[0015] 所述的接地侧灭弧装置内置有一个以上的气体发生装置，并且气体发生装置的前端具有相应的数码标记。以此可以观察装置相对应的动作次数，在杆塔下就能观察所剩气体发射器的数量，利于及时更换检修该装置。

[0016] 所述灭弧腔的喷气口处设有内置金属引弧环；灭弧腔外侧设有外波纹。内置金属引弧环可以将电弧几乎 100% 引入灭弧室内，起吸引电弧及有均压功能。外波纹起到增加爬电距离，使误击穿概率进一步减小。

[0017] 所述的接地侧金具和 / 或导线侧金具与线路绝缘子串的连接方式采用双螺母结构连接方式。双螺母结构连接方式可以确保金具与线路绝缘子串稳固连接安装，不会出现松动现象，并且有着双重“保险”的效果，即当外侧的螺母使用使用过长，或是由于线路绝缘子串上的连接片的应力作用导致外侧螺母栓不紧时，还可以通过内侧的螺母对金具与线路绝缘子串进行加固。

[0018] 所述的接地侧金具和 / 或导线侧金具的连接片与线路绝缘子串接触的一面设有凸块。凸块同样可以起到接地侧金具和 / 或导线侧金具与线路绝缘子串稳固连接，不易出现松动、滑脱等现象。用于防止保护间隙使用期间由于气候变化或者金具老化变形而导致的间隙变宽从而失去应有的效果等现象。凸块的尺寸设计可以根据绝缘子串球头和线夹尺寸的不同而设计不同的尺寸。

[0019] 所述的接地侧金具上设有套装在接地侧金具外表面的产气材料管；所述产气材料管内置有被动灭弧间隙和喷气孔。

[0020] 所述灭弧腔的喷气口处设有内置金属引弧环；所述灭弧腔外侧设有外波纹；所述的管形接地极和导线侧金具组成保护间隙。

[0021] 在本发明中使用的非金属导电材料一般为石墨。

[0022] 该装置的灭弧气丸喷射方向正对未消失的电弧弧柱中心，可使高速灭弧气体从纵向及横向同时强力作用于电弧弧柱中心，使电弧中心开花。纵向气体可使电弧远离非金属

导电材料管形接地极,使绝缘距离迅速扩张;横向可熄灭残留的电弧离子;灭弧气丸喷射高速气体,驱赶电弧离开灭弧腔后,还能使灭弧腔形成暂时的真空状态,真空的绝缘强度远远大于空气的绝缘强度。其综合结果就是防止电弧重燃,且成功增大了灭弧气体与电弧的相互作用面积和效率。

[0023] 该装置还运用了被动灭弧间隙结构,该被动灭弧间隙的产气材料管是由在高温高压条件下可以产生电负性气体的材料制造。被动间隙在灭弧装置弹药充足时,起到分压作用,降低主间隙的击穿恢复电压;被动间隙在灭弧装置弹药耗尽工频续流不能自熄的情况下,产气材料管电弧的烧灼之下产生电负性气体通过喷气孔将电弧离子驱赶出电弧通道,既减少了电弧通道的电弧离子数量,又降低电弧温度且增加了电弧空间的散热系数,从而被动的将电弧切断;而且喷气孔的数量可以增加。

[0024] 在本发明中绝缘密封壳体及灭弧腔外侧还可以设置憎水性裙边,这样可以有效防止雨天发生沿绝缘壳体表面的闪络。

[0025] 本发明是针对我国多雷地区架空输电线路的实际情况,进行的大量探索性实验,设计出了一种可用于各种电压等级的架空输电线路的悬垂绝缘子串(瓷、玻璃)和耐张绝缘子串的无续流电弧防雷间隙保护装置,该装置在输电线路发生雷击时,不但能优先于被保护绝缘子串击穿,而且具有很强的弱化大电弧及约束空间强气流主动灭弧功能,在保护装置击穿,雷电流流过后,管形电极能使温度最高的电弧弧柱消失,而且使气丸气体作用于电弧弧柱,大大提高了气体与电弧的相互作用效率,达到快速消除雷击接地或短路故障的目的,且灭弧时间小于继电保护动作时间,从而有效确保供电的可靠性。

[0026] 本发明的优点:

[0027] 本发明相对于现有的并联间隙和线路避雷器具有明显的优势,在线路正常运行时无续流,发生雷击过电压时可以迅速启动,“疏导”雷电流的同时可靠灭弧,且能在输电线路继电保护动作之前将电弧熄灭,从而避免线路跳闸发生,从而有效地保护电力设备,提高供电可靠性;且可重复动作,气体发生装置可以带电更换;由于电弧持续的时间极短,电极材料基本无烧蚀,可长期稳定运行。

[0028] 1. 非金属导电材料管形接地极可以采用非金属导电材料,(如C元素、Si元素等导电材料),具有冷阴极作用,能抑制电弧的能量从而利于熄灭。当然也可以直接采用金属导电材料制作。运用非金属导电材料的非金属导电材料管形接地极作为接闪电弧的一端,这样雷电击穿后柱形电弧就能自动发散至管形电极上,使电弧的弧柱在通过非金属导电材料管形接地极时消失从而能有效降低电弧的温度及电离度,而且可使灭弧气丸从纵横向强力作用于未消失的电弧弧柱中心,使电弧中心开花,成功增大了灭弧气体与电弧的相互作用面积和效率。

[0029] 2. 该装置还运用了被动灭弧间隙结构,该被动灭弧间隙的产气材料管是由在高温高压条件下可以产生电负性气体的材料制造。被动间隙在灭弧装置弹药充足时,起到分压作用,降低主间隙的击穿恢复电压;被动间隙在灭弧装置弹药耗尽工频续流不能自熄的情况下,产气材料管电弧的烧灼之下产生电负性气体通过喷气孔将电弧离子驱赶出电弧通道,既减少了电弧通道的电弧离子数量,又降低电弧温度且增加了电弧空间的散热系数,从而被动的将电弧切断;而且喷气孔的数量可以增加。这样就使的保护间隙电极只受电弧短时烧灼不易损坏。而且因为成功灭弧了,所以不会出现导线被电弧烧断的现象。

[0030] 3. 装置内气体发生器具有数码标记,能在杆塔下观察所剩气体发射器的数量,利于及时更换检修该装置。

[0031] 4. 改进了灭弧装置与金具的连接关系,有利于灭弧筒的简易更换,提高了跟换效率。

[0032] 5. 降低电力系统输电线路雷击跳闸率及事故率、提高电力系统稳定性、延长变压器、断路器等电力设备使用寿命,大大节约了设备成本以及系统的检修、维护成本。

附图说明

[0033] 图 1 是本发明一实施例的结构示意图。

[0034] 图 2 是图 1 中接地侧灭弧装置中气体发生装置布置形式的示意图。

[0035] 图 3 是本发明一实施例的气体发生装置内部结构的示意图。

[0036] 图 4 是本发明中使用的被动灭弧间隙结构金具的示意图。

[0037] 图 5 是本发明中双螺母连接结构的示意图。

[0038] 图 6 是本发明中填充模型块的连接结构的示意图。

[0039] 附图标记:线路绝缘子串 1,接地侧金具 2,连接细管 3,Z 形连接金具 4,绝缘密封壳体 5,气体发生装置 6、第一气体发生装置 6-1,第二气体发生装置 6-2,第三气体发生装置 6-3,管形接地极 7,外波纹 8,内置金属引弧环 9,灭弧腔 10,雷电脉冲采集装置 11,L 形接地极 12,导线侧金具 13,内嵌铁片 14,强磁体 15,切换金属片 16,固定电极 17,触发电极 18,固体产气材料装置 19,气丸绝缘底座 20,电热装换装置 21,短路环 22,产气材料管 23,被动灭弧间隙 24,喷气孔 25,螺母 26,卡槽 27,模型块 28。

具体实施方式

[0040] 下面结合附图和实施例对本发明进一步说明。

[0041] 实施例 1:

[0042] 如附图 1 所示,一个无续流电弧防雷间隙保护装置,包括接地侧灭弧装置、分别通过固定装置安装于线路绝缘子串 1 两端的接地侧金具 2 和导线侧金具 13;所述接地侧灭弧装置安装在接地侧金具 2 的一端;所述接地侧灭弧装置包括雷电脉冲采集装置 11、绝缘密封壳体 5、气体发生装置 6 和灭弧腔 10,气体发生装置 6 置于绝缘密封壳体 5 内;所述接地侧灭弧装置还包括使用非金属导电材料制作的管形接地极 7,所述管形接地极 7 一端内嵌于灭弧腔 10,另一端与绝缘密封壳体 5 相连接;所述接地侧金具 2 的另一端设有连接细管 3;所述接地侧灭弧装置通过 Z 形连接金具 4 与接地侧金具 2 上的连接细管 3 镶嵌连接,Z 形连接金具 4 的另一端通过穿过雷电脉冲采集装置 11 的连接线与管形接地极 7 相连接。

[0043] 在上述的基础上,进一步可以:所述的接地侧灭弧装置还设有使用非金属导电材料制作的 L 形接地极 12,L 形接地极 12 的一端与 Z 形连接金具 4 相连接,L 形接地极 12 的另一端穿过雷电脉冲采集装置 11,并与管形接地极 7 相连接。

[0044] 如附图 3 所示,每一个气体发生装置 6 内设有四发灭弧气弹,每一发灭弧气弹包括灭弧气丸和气丸绝缘底座 20;在灭弧气丸上设有触发电极 18 和短路环 22;气丸绝缘底座 20 在与触发电极 18 相对应的位置设有固定电极 17,固定电极 17 与雷电脉冲采集装置 11 的电极相连接;灭弧气丸包括电热转换装置 21 和固体产气材料装置 19;电热转换装置 21 把

雷电脉冲采集装置 11 传递过来的电脉冲转化为热能 ; 固体产气材料装置 19 在高温高压条件下产生大量气体 ; 气体发生装置 6 的前端具有数码标记。

[0045] 如附图 2 所示, 所述接地侧灭弧装置的气体发生装置 6 在绝缘密封壳体 5 内沿轴向叠加布置且每一个气体发生装置 6 内部均装有内嵌铁片 14 ; 所述接地侧灭弧装置的绝缘密封壳体 5 设有强磁体 15 和切换金属片 16 ; 在输电线路发生一次雷击时, 第一气体发生装置 6-1 启动进行灭弧, 然后自动脱离接地侧灭弧装置, 第二气体发生装置 6-2 下落至之前第一气体发生装置 6-1 的位置, 第三气体发生装置 6-3 下落至之前第二气体发生装置 6-2 的位置, 第二气体发生装置 6-2 的内嵌铁片 14 与强磁体 15 吸合, 第二气体发生装置 6-2 的触发电极 17 与雷电脉冲采集装置 11 的电极形成可靠连接, 完成一次雷击灭弧。在第一气体发生装置的位置的左上角处的绝缘密封壳体 5 设有一直角卡槽 27, 用于抵消气体发生装置启动时产生的后座力, 使气体发生装置向下掉落, 脱离接地侧灭弧装置, 让下一个气体发生装置顺利进入准备动作的位置及状态, 完成气体发生装置的自动更换。

[0046] 所述灭弧腔 10 的喷气口处设有内置金属引弧环 9 ; 灭弧腔 10 外侧设有外波纹 8 ; 接地侧金具 2 与线路绝缘子串 1 的连接方式采用双螺母 26 结构连接方式(如附图 5 所示); 非金属导电材料管形接地极 7 和导线侧金具 13 组成保护间隙。

[0047] 本无续流电弧防雷间隙保护装置相对于现有的并联间隙和线路避雷器具有明显的优势, 在线路正常运行时无续流, 发生雷击过电压时可以迅速启动, “疏导”雷电流的同时可靠灭弧, 且能在输电线路继电保护动作之前将电弧熄灭, 从而避免线路跳闸发生, 从而有效地保护电力设备, 提高供电可靠性 ; 且可重复动作, 气体发生装置可以带电更换 ; 由于电弧持续的时间极短, 电极材料基本无烧蚀, 可长期稳定运行。

[0048] 实施例 2 :

[0049] 本实施例与实施例 1 的区别在于 : 导线侧金具 13 与线路绝缘子串 1 的连接方式采用双螺母 26 结构连接方式(如附图 5 所示); 接地侧金具 2 与线路绝缘子串 1 的连接采用通常的连接方式。

[0050] 实施例 3 :

[0051] 本实施例与实施例 1、2 的区别在于 : 接地侧金具 2 和 / 或导线侧金具 13 与线路绝缘子串 1 的连接方式均采用双螺母 26 结构连接方式(如附图 5 所示)。

[0052] 实施例 4 :

[0053] 本实施例与上述实施例的区别在于 : 接地侧金具 2 的连接片与线路绝缘子串 1 接触的一面设有凸块 28 (如附图 6 所示); 导线侧金具 13 与线路绝缘子串 1 的连接采用通常的连接方式。

[0054] 实施例 5 :

[0055] 本实施例与上述实施例的区别在于 : 导线侧金具 13 的连接片与线路绝缘子串 1 接触的一面设有凸块 28 (如附图 6 所示); 接地侧金具 2 与线路绝缘子串 1 的连接采用通常的连接方式。

[0056] 实施例 6 :

[0057] 本实施例与上述实施例的区别在于 : 接地侧金具 2 和导线侧金具 13 的连接片与线路绝缘子串 1 接触的一面均设有凸块 28 (如附图 6 所示)。

[0058] 实施例 7 :

[0059] 在上述实施例 1-6 任一的实施例中进一步改进(如图 4 所示),所述的接地侧金具 2 上设有套装在接地侧金具 2 外表面的产气材料管 23; 所述产气材料管 23 内置有被动灭弧间隙 24 和喷气孔 25。

[0060] 除了上述的实施例外,在其他的实施例中,双螺母 26 结构连接方式和在连接片设计凸块 28 的方式还可以混合使用,具体实施例就不再列举。

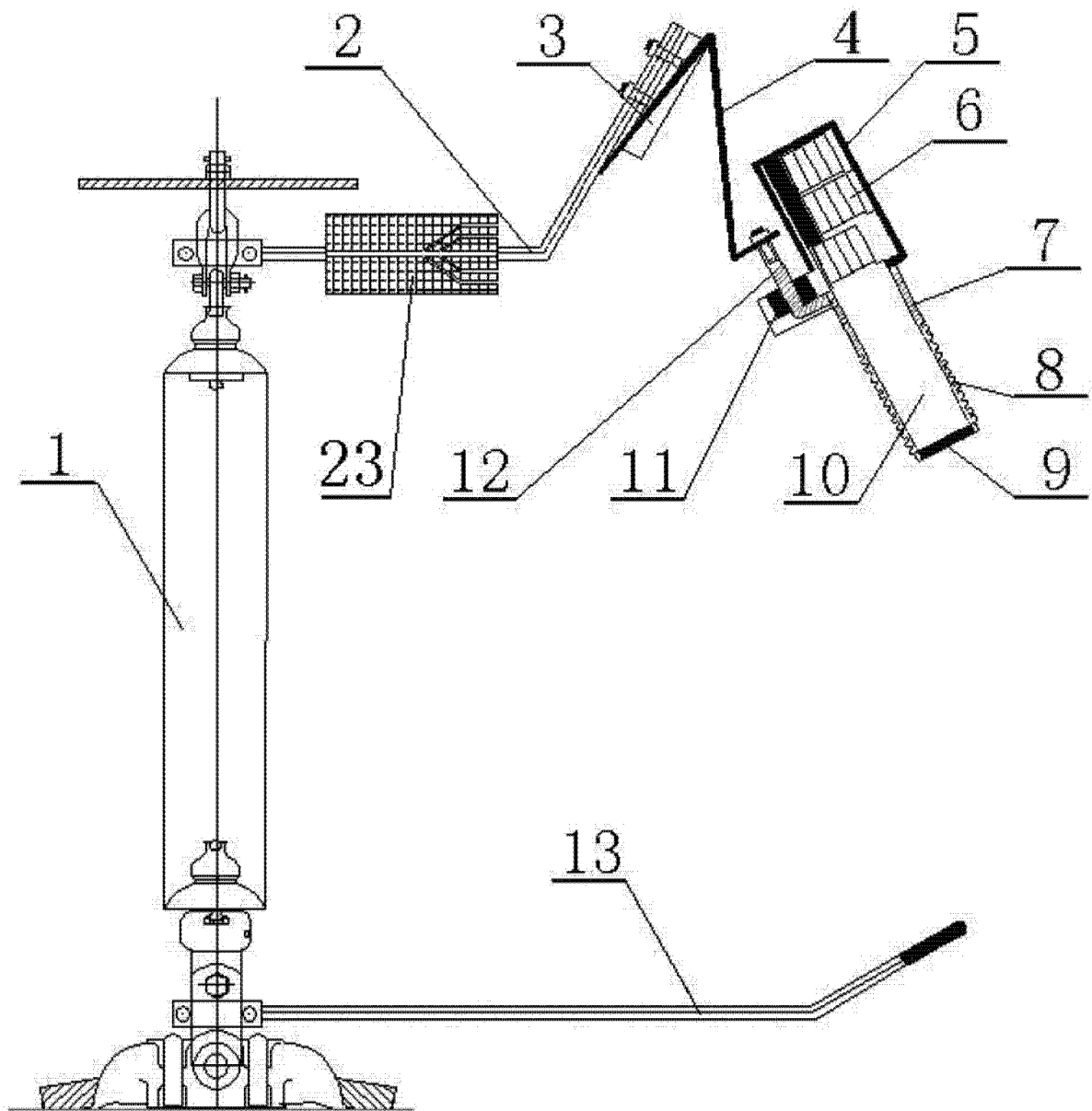


图 1

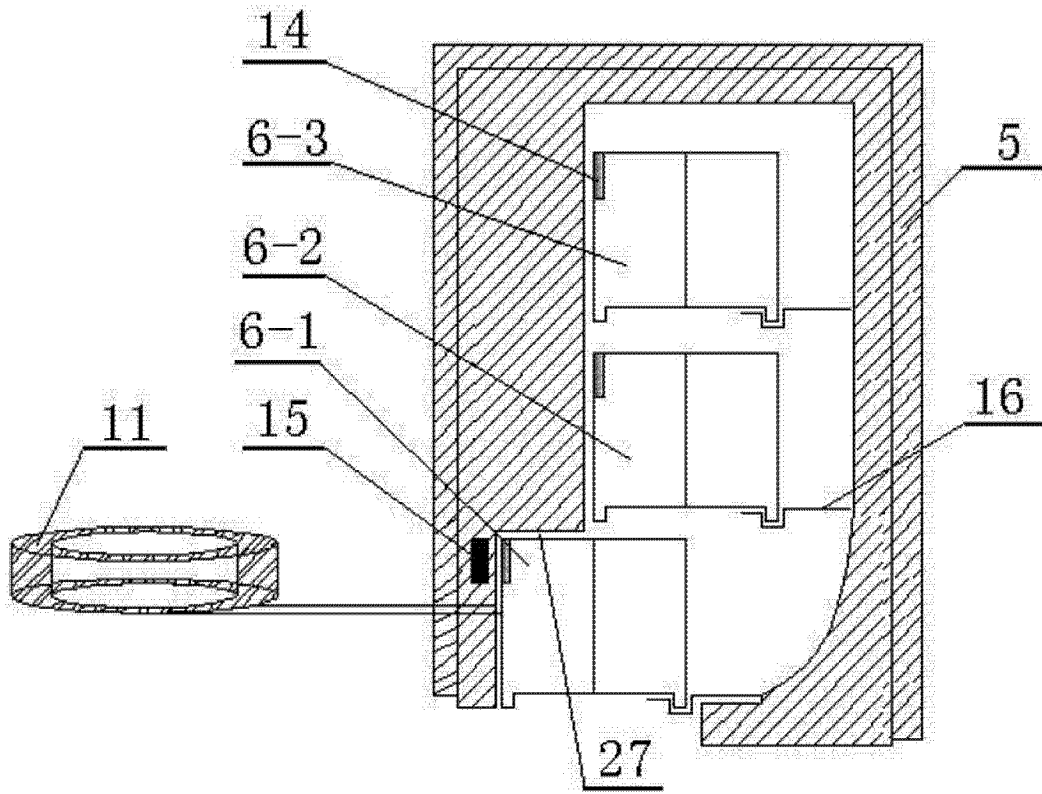


图 2

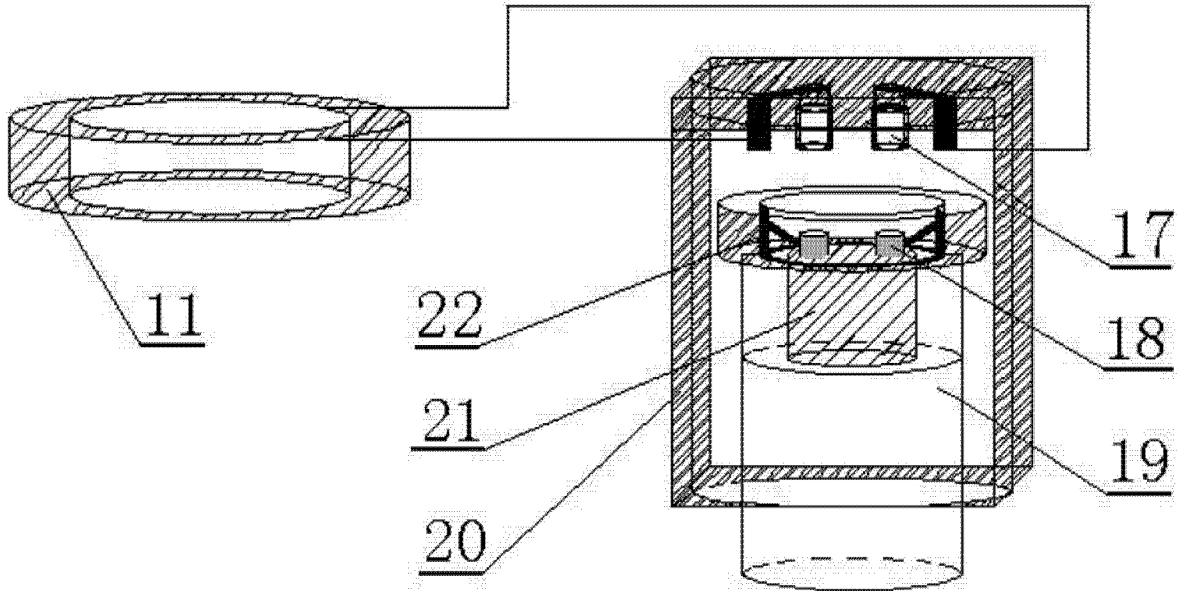


图 3

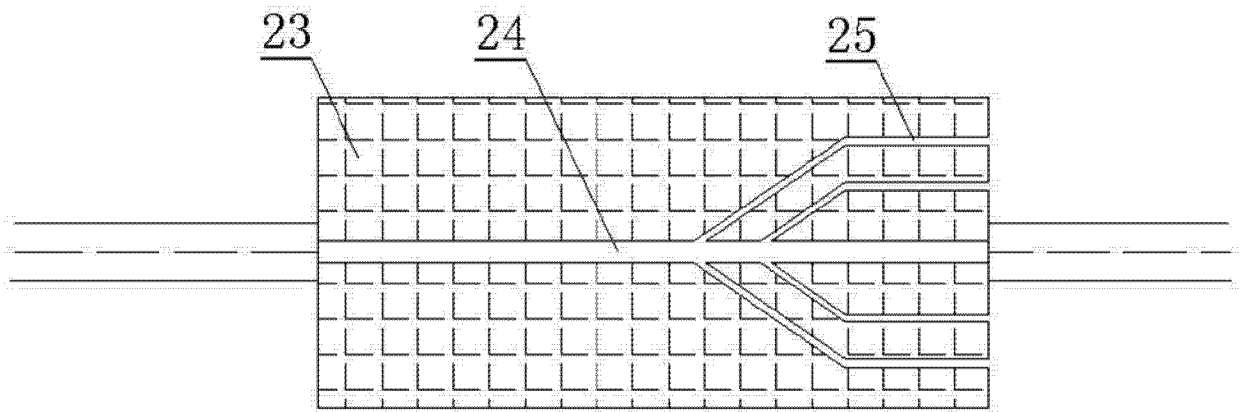


图 4

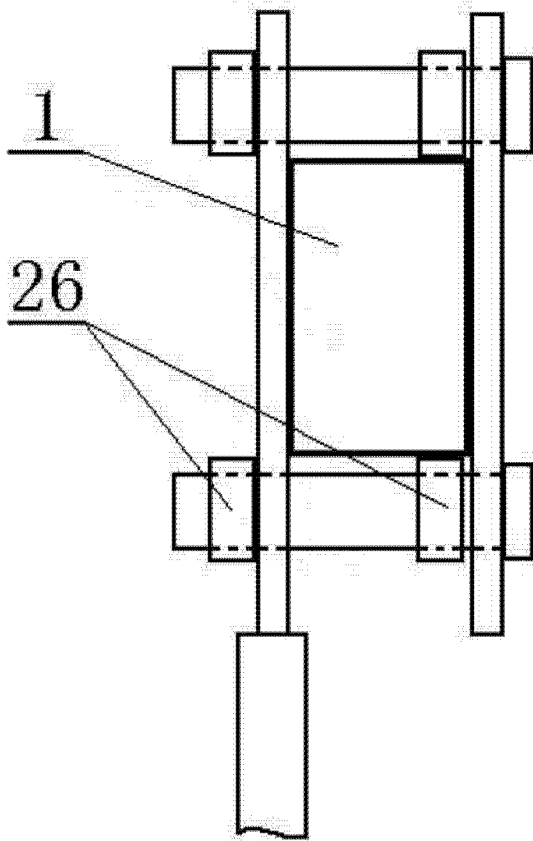


图 5

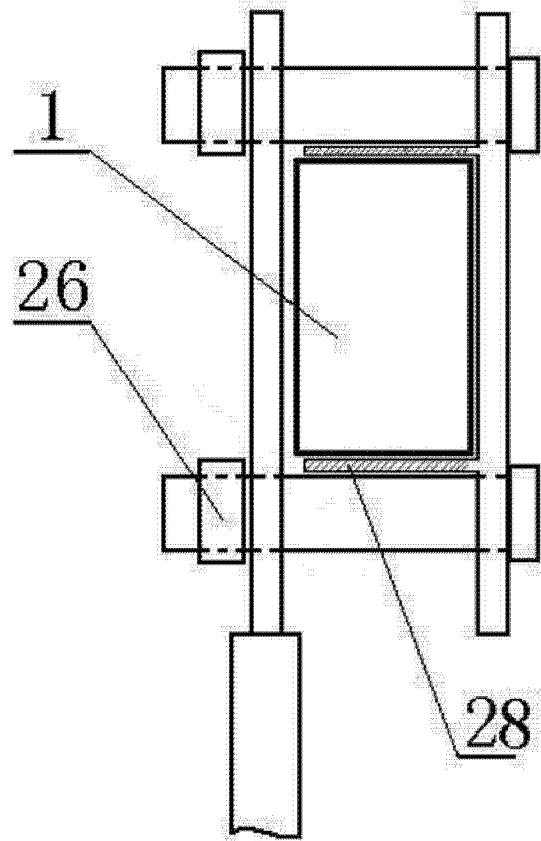


图 6