

[19] 中华人民共和国国家知识产权局

[51] Int. Cl.
B43L 21/02 (2006.01)



[12] 实用新型专利说明书

专利号 ZL 200720044039.9

[45] 授权公告日 2008年8月13日

[11] 授权公告号 CN 201099111Y

[22] 申请日 2007.10.5

[21] 申请号 200720044039.9

[73] 专利权人 邹思成

地址 215300 江苏省昆山市大同新村

[72] 发明人 邹思成

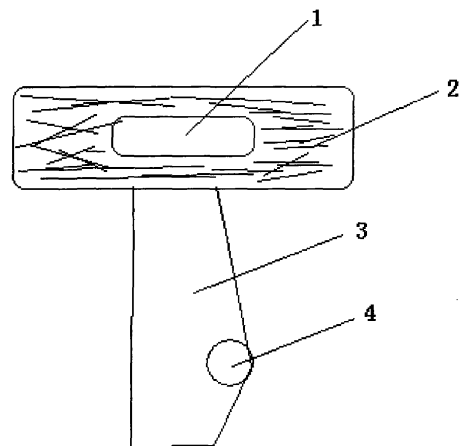
权利要求书 1 页 说明书 2 页 附图 1 页

[54] 实用新型名称

除尘黑板刷

[57] 摘要

本实用新型涉及一种除尘黑板刷，具体地说涉及一种在使用时能自动消除黑板刷产生的粉末，并将粉末统一收集的除尘黑板刷。在普通黑板刷中间开有吸尘口，吸尘口连接着粉末收集盒。使用时仅需擦拭黑板，产生的粉末则自动通过吸尘口被粉末收集盒收集，收集满后可通过旋钮将粉末统一处理。



-
- 1、一种除尘黑板刷，包括黑板刷（2），其特征在于，在所述黑板刷（2）下部安装有积粉盒（3），黑板刷（2）中间安装有吸尘口（1）。
 - 2、根据权利要求 1 所述的除尘黑板刷，其特征在于所述积粉盒（3）上安装有旋钮开关（4）。

除尘黑板刷

一、技术领域

本实用新型涉及一种除尘黑板刷，具体地说涉及一种在使用时能自动消除黑板刷产生的粉末，并将粉末统一收集的除尘黑板刷。

二、背景技术

目前的黑板刷都没有粉末收集设备，在使用时经常导致粉末漫天的现象，不仅影响使用者身体健康，还导致环境污染。

三、发明内容

本实用新型的目的是克服现有技术的不足之处，提供一种除尘黑板刷，具体地说涉及一种在使用时能自动消除黑板刷产生的粉末，并将粉末统一收集的除尘黑板刷。

本实用新型的目的是这样实现的，一种除尘黑板刷，在普通黑板刷中间开有吸尘口，吸尘口连接着粉末收集盒。使用时仅需擦拭黑板，产生的粉末则自动通过吸尘口把粉末收集在积粉盒内，收集满后可通过旋钮将粉末统一处理。

四、附图说明

下面结合附图和实施例，进一步说明本实用新型除尘黑板刷的结构和特点，附图中：

图1是本实用新型的实施例一的结构图。

如图1所示，在本实用新型的实施例一中，除尘黑板刷包括吸尘口1，黑板刷2，积粉盒3，旋钮开关4。

五、具体实施方式

实施本实用新型的除尘黑板刷，使用时仅需擦拭黑板，产生的粉末则自动

通过吸尘口被积粉盒收集，收集满后可通过旋钮将粉末统一处理。

本实用新型包括包括黑板刷 2，其特征在于，在所述黑板刷 2 下部安装有积粉盒 3，用于收集使用中产生的粉末，黑板刷 2 中间安装有吸尘口 1，用于吸尘。

按照本实用新型提供的除尘黑板刷，其特征在于所述积粉盒 3 上安装有旋钮开关 4，旋钮开关 4 控制积粉盒 3 脱卸，清理粉末。

本实用新型设计独特，也很方便，很卫生、很实用，效果很好。

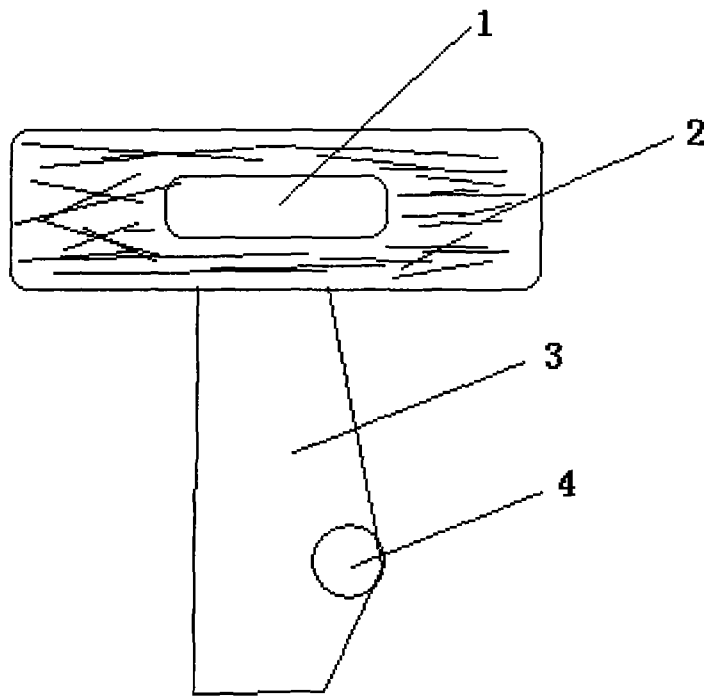


图 1