



(19) 대한민국특허청(KR)
(12) 공개특허공보(A)

(11) 공개번호 10-2008-0110390
(43) 공개일자 2008년12월18일

(51) Int. Cl.

E04B 2/88 (2006.01) E04B 2/96 (2006.01)

E06B 3/54 (2006.01)

(21) 출원번호 10-2007-0059079

(22) 출원일자 2007년06월15일

심사청구일자 없음

(71) 출원인

해안 주식회사

경남 김해시 한림면 시산리 585-1

(72) 발명자

박명관

경북 청도군 화양읍 서상리 666-27

(74) 대리인

김영옥

전체 청구항 수 : 총 2 항

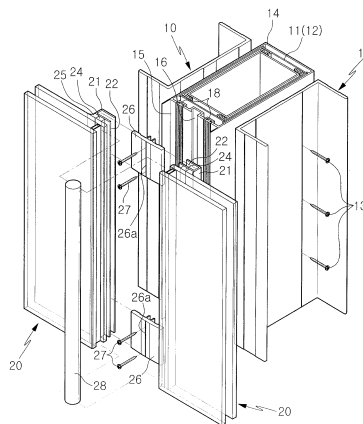
(54) 커튼월용 페어글라스 및 창틀 고정구조

(57) 요약

본 발명은 커튼월용 페어글라스 및 창틀 고정구조에 관한 것으로서, 페어글라스 및 창틀에 고정부재를 미리 결합하는 방법을 통해서 현장에서의 시공성 향상, 공기 단축 등의 효과를 제공할 수 있게 한 것이다.

즉, 본 발명은 건물구조체에 수직프레임(11)과 수평프레임(12)을 격자 형상으로 배열하여 커튼월 골조(10)를 구성하고, 이들 커튼월 골조(10)의 전방에 페어글라스(10) 및 창문프레임(41)이 결합되는 창틀(30)을 고정함에 있어서, 페어글라스(20)에 간격유지재(24) 및 구조용 실란트(25)로 견고하게 고정된 고정부재(21)를 작업환경이 우수한 공장에서 미리 결합하고, 창틀(30)에는 고정부재(35)를 일체 구성한 상태에서 이웃하는 페어글라스(20) 혹은 창틀(30)을 커튼월 골조(10) 전방에 배열한 상태에서 고정부재(21)(35)에 슬라이드 결합되는 고정구(26)(37)를 피스(27)(38)로 커튼월 골조(10)에 결합하여 가압 고정되게 함으로 해서 작업성 향상, 공기 단축 등의 효과를 제공할 수 있게 한 것이다.

대표도 - 도2



특허청구의 범위

청구항 1

건물구조체에 수직프레임(11)과 수평프레임(12)을 격자 형상으로 배열하여 커튼월 골조(10)를 구성하고, 이들 커튼월 골조(10)의 전방에 페어글라스(10) 및 창문프레임(41)이 결합되는 창틀(30)을 고정함에 있어서,

상기 커튼월 골조(10)의 수직프레임(11)과 수평프레임(12)의 외부에는 피스 결합홈(16) 양측으로 충격흡수단열재(18)가 끼움 결합되는 단열재결합홈(17)을 길이방향으로 형성한 결합부(15)가 전방에 함몰되게 형성된 고정프레임(14)을 씌워서 피스(13)로 고정하고,

상기 페어글라스(20)의 배면 가장자리에는 조립공(22)이 바깥쪽으로 향하도록 형성된 ㄷ자형 고정부재(21)를 간격유지재(24) 및 구조용 실란트(25)로 고정하되,

상기 결합부(15)에는 이웃하는 페어글라스(20) 사이에 조립공간(23)이 형성되게 2개의 고정부재(21)를 충격흡수 단열재(18)에 접하도록 내입하며,

서로 마주보는 고정부재(21)의 조립공(22)에 끼워지는 고정구멍(26a)이 형성된 고정구(26)와,

고정구(26)를 가압하도록 피스 결합홈(16)에 나사체결하는 피스(27)와,

양측 페어글라스(20) 사이의 조립공간(23)에 충전되는 백업재(28) 및 구조용 실란트(29)를 포함하는 것을 특징으로 하는 커튼월용 페어글라스 고정구조.

청구항 2

건물구조체에 수직프레임(11)과 수평프레임(12)을 격자 형상으로 배열하여 커튼월 골조(10)를 구성하고, 이들 커튼월 골조(10)의 전방에 페어글라스(10) 및 창문프레임(40)이 결합되는 창틀(30)을 고정함에 있어서,

상기 커튼월 골조(10)의 수직프레임(11)과 수평프레임(12)의 외부에는 피스 결합홈(16) 양측으로 충격흡수단열재(18)가 끼움 결합되는 단열재결합홈(17)을 길이방향으로 형성한 결합부(15)가 전방에 함몰되게 형성된 고정프레임(14)을 씌워서 피스(13)로 고정하고,

상기 창틀(30)은 고강도 폴리우레탄(33)으로 상호 연결되며 고정프레임(14)과 접하는 내측부재(31) 및 창문프레임(40)에 고정된 페어글라스(42)가 접하도록 ㄱ형상으로 형성한 외측부재(32)로 구성되고, 상기 외측부재(32)의 배면에 조립공(35)이 바깥쪽으로 향하도록 형성된 ㄷ자형 고정부재(34)를 일체로 형성되며,

상기 결합부(15)에는 이웃하는 외측부재(32) 사이에 조립공간(36)이 형성되게 2개의 고정부재(34)를 충격흡수 단열재(18)에 접하도록 내입하며,

서로 마주보는 고정부재(34)의 조립공(35)에 끼워지는 고정구멍(37a)이 형성된 고정구(37)와,

고정구(37)를 가압하도록 피스 결합홈(16)에 나사체결하는 피스(38)와,

양측 외측부재(32) 사이의 조립공간(36)에 충전되는 백업재(39) 및 구조용 실란트(41)를 포함하는 것을 특징으로 하는 커튼월용 창틀 고정구조.

명세서

발명의 상세한 설명

발명의 목적

발명이 속하는 기술 및 그 분야의 종래기술

<20> 본 발명은 커튼월용 페어글라스 및 창틀 고정구조에 관한 것으로서, 보다 구체적으로는 페어글라스 및 창틀에 고정부재를 미리 결합하는 방법을 통해서 현장에서의 시공성 향상, 공기 단축 등의 효과를 제공할 수 있게 한 것이다.

<21> 건축물 외벽을 페어글라스 등으로 마감 처리하는 커튼월 공법은 건물구조체에 수직프레임과 수평프레임을 격자 형상으로 배열하여 커튼월 골조를 구성하고, 이들 커튼월 골조의 전방에 페어글라스 및 창틀을 고정하게 된다.

- <22> 먼저 페어글라스 고정은 커튼월 골조의 수직 및 수평프레임에 간격유지재(노튼테이프)를 접촉시킨 상태에서 간격유지재에 페어글라스의 가장자리가 접하도록 한 상태에서 페어글라스를 가 접촉하고, 페어글라스 전면 가장자리측에 가압판을 배치한 상태에서 고정피스를 커튼월 골조에 결합한다.
- <23> 이러한 상태에서 페어글라스와 커튼월 골조를 구조용 실란트(실리콘 코킹)로 견고하게 고정하는 작업을 실내 측에서 행한 후 구조용 실란트가 완전히 경화된 상태에서 고정피스로 고정되어 있는 가압판을 분리하고, 이웃하는 페어글라스 사이의 공간에 백업재와 구조용 실란트를 충전하는 구성으로 페어글라스를 고정하게 된다.
- <24> 그러나 상기한 방법은 현장에서의 시공성이 떨어지고, 구조용 실란트의 경화시간을 충분히 주어야 하는 바, 공사 기간이 길어지게 되는 등의 문제점이 있었다.
- <25> 또한 커튼월 골조에 창문을 설치하기 위해서는 창틀을 커튼월 골조에 고정해야 하는데, 종래에는 창틀을 커튼월 골조에 피스로 고정하는 경우가 대부분이었다. 그러나 이러한 고정은 고정부재인 피스가 외부에 노출되므로 외관미가 떨어지는 문제점이 있어 업계에서는 이를 해결할 수 있는 수단이 요구되고 있었던 것이다.

발명이 이루고자 하는 기술적 과제

- <26> 이에 본 발명에서는 상기한 종래 커튼월용 페어글라스 및 창틀 고정에 따른 제반 문제점을 일소코자 본 발명을 연구 개발한 것이다.
- <27> 즉, 본 발명에서는 페어글라스에 간격유지재(노튼테이프) 및 구조용 실란트(실리콘 코킹)로 견고하게 고정된 고정부재를 작업환경이 우수한 공간에서 미리 결합하고, 창틀에는 고정부재를 일체 구성한 상태에서 이웃하는 페어글라스 혹은 창틀을 커튼월 골조 전방에 배열한 상태에서 고정부재에 슬라이드 결합되는 고정구를 커튼월 골조에 결합되는 피스로 가압 고정되게 구성하여 작업성 향상, 공기 단축 등의 효과를 제공할 수 있게 함에 발명의 기술적 과제를 두고 본 발명을 완성한 것이다.

발명의 구성 및 작용

- <28> 도 1은 본 발명 페어글라스 및 창문의 설치상태도를 도시한 것이고, 도 2는 본 발명의 페어글라스 고정 상태를 보인 분해 사시도를 도시한 것이며, 도 3은 본 발명의 페어글라스 고정 상태를 보인 단면도를 도시한 것으로서, 이하에서 본 발명의 구성을 설명한다.
- <29> 본 발명은 커튼월용 페어글라스(20) 및 창틀(30) 고정구조는 건물구조체(50)에 수직프레임(11)과 수평프레임(12)을 격자 형상으로 배열하여 커튼월 골조(10)를 구성하고, 이 커튼월 골조(10)의 전방에 페어글라스(20) 및 창틀(30)을 고정하는 구성을 적극적으로 개량 발명한 것이다.
- <30> 즉, 본 발명에서의 페어글라스(20) 고정구조는 커튼월 골조(10)의 수직프레임(11)과 수평프레임(12)의 외부에 씌워진 상태로 피스(13)에 의해 고정되는 고정프레임(14) 전방으로 결합부(15)를 함몰되게 형성하고, 결합부(15)의 중심에는 길이방향으로 피스 결합홈(16)을 형성하며, 그 양측으로 단열재결합홈(17)을 형성하여 충격흡수단열재(18)를 끼움 결합한다.
- <31> 상기 결합부(15)에는 이웃하는 페어글라스(20)의 배면에 결합되며 바깥쪽으로 향하는 조립공(22)이 형성된 ㄷ자형 고정부재(21)가 충격흡수단열재(18)에 접하도록 내입하고, 양측 페어글라스(20) 사이에는 조립공간(23)이 형성되게 한다. 이때 고정부재(21)에 형성된 바깥쪽으로 향하는 조립공(22)은 이웃하는 페어글라스(20)에 결합된 고정부재(21)의 조립공(22)과 서로 마주보고 있는 구성이다.
- <32> 상기 페어글라스(20)와 고정부재(21)는 간격유지재(노튼테이프라고도 함)(24) 및 구조용 실란트(실리콘 코킹이라고도 함)(25)로 견고하게 고정되어 있다.
- <33> 상기 마주보는 양측 고정부재(21)의 조립공(22)에는 중간에 적어도 한 개 이상의 고정구멍(26a)이 형성된 고정구(26)의 양단이 끼워지며, 상기 고정구(26)는 고정구멍(26a)으로 내입되는 피스(27)를 결합부(15)의 중심에 형성된 피스 결합홈(16)에 나사체결하여 고정하며, 상기 양측 페어글라스(20) 사이의 조립공간(23)에는 백업재(28)와 구조용 실란트(29)를 충전한다.
- <34> 도 4는 본 발명의 창틀 고정 상태를 보인 분해 사시도를 도시한 것이고, 도 5는 본 발명의 창틀 고정 상태를 보인 단면도를 도시한 것으로서, 본 발명에서의 창틀(30) 고정구조는 도시된 바와 같이 커튼월 골조(10)의 수직프레임(11)과 수평프레임(12)의 외부에 고정프레임(14)을 씌워서 피스(13)로 고정하고, 고강도 폴리우레탄(33)으로 상호 연결되며 고정프레임(14)과 접하는 내측부재(31) 및 창문프레임(41)에 고정된 페어글라스(42)가 접하도록

록 ㄱ형상으로 형성한 외측부재(32)로 구성된 창틀(30)의 외측부재(32) 배면에 조립공(35)이 바깥쪽으로 향하도록 ㄷ자형 고정부재(34)를 일체로 형성하여 상기 고정프레임(14)의 결합부(15)에 이웃하는 창틀(30)의 외측부재(32) 배면에 형성되어 있는 ㄷ자형 고정부재(34)와 함께 충격흡수단열재(18)에 접하도록 내입하여 양측 외측부재(32) 사이에 조립공간(36)이 형성되게 한다.

- <35> 상기 마주보는 양측 고정부재(34)의 조립공(35)에는 중간에 적어도 한 개 이상의 고정구멍(37a)이 형성된 고정구(37)의 양단이 끼워지며, 상기 고정구(37)는 고정구멍(37a)으로 내입되는 피스(38)를 결합부(15)의 중심에 형성된 피스 결합홈(16)에 나사체결하여 고정하며, 상기 양측 외측부재(32) 사이의 조립공간(36)에는 백업재(39)와 구조용 실란트(40)를 충전한다.
- <36> 그리고 고정프레임(14)과 내측부재(31) 사이의 틈새에는 구조용 실란트(43)를 충전한다.
- <37> 이상과 같이 구성되는 본 발명의 커튼월(A)용 페어글라스 및 창틀 고정구조는 페어글라스 및 창틀에 고정부재를 미리 결합하는 방법을 통해서 현장에서의 시공성 향상, 공기 단축 등의 효과를 제공할 수 있게 한 것으로서,
- <38> 본 발명의 설치는 먼저 일반적인 방법으로 커튼월(A)을 건축물구조체(50)에 커튼월 골조(10)의 수직프레임(11)과 수평프레임(12)을 설계에 의거하여 격자형으로 고정 설치한다.
- <39> 이때 수직프레임(11)과 수평프레임(12)의 외부에는 결합부(15)가 바깥쪽으로 향하도록 고정프레임(14)을 씌워서 피스(13)로 고정한 상태이다.
- <40> 상기와 같이 커튼월 골조(10)를 고정 설치한 상태에서 크레인 등으로 페어글라스(20)를 흡착한 상태에서 2장의 페어글라스(20) 사이에 조립공간(23)이 형성되도록 페어글라스(20) 배면 가장자리에 결합되어 있는 고정부재(21)를 고정프레임(14)에 형성된 결합부(15)에 서로 마주보게 내입하여 안치한다.
- <41> 이때 고정부재(21)는 단열재결합홈(17)에 끼움 결합되어 있는 충격흡수단열재(18)에 밀착되므로 파손 등의 염려를 일소할 수 있다.
- <42> 상기와 같이 페어글라스(20)의 배면에 결합되어 있는 고정부재(21)를 결합부(15)에 안치한 상태에서 고정부재(21)의 조립공(22)으로 고정구멍(26a)이 형성되어 있는 수개의 고정구(26)를 끼우고, 고정구멍(26a)을 통해 결합부(15)의 중앙에 형성되어 있는 피스 결합홈(16) 쪽으로 피스(27)를 나사 결합하여 페어글라스(20)를 고정한다. 피스(27) 체결은 양측 페어글라스(20) 사이에 형성되는 조립공간(23)으로 피스(27) 및 공구(도시되지 않음.)를 내입하면 된다.
- <43> 상기와 같이 페어글라스(20)의 고정이 이루어지면, 이웃하는 페어글라스(20) 사이에 형성되어 있는 조립공간(23)을 메우는 작업이 이루어지는데, 이는 먼저 고무재질의 백업재(28)를 삽입하고 그 외측으로 구조용 실란트(29)를 충전하여 이웃하는 페어글라스(20)를 견고하게 고정하면 되는 것이다.
- <44> 그리고 창틀(30)의 고정은 고정프레임(14)에 형성된 결합부(15)에 창틀(30)의 외측부재(32) 배면에 일체 형성된 고정부재(34)를 내입한 상태에서 상기 페어글라스(20)와 같이 고정하면 되는 것이다.

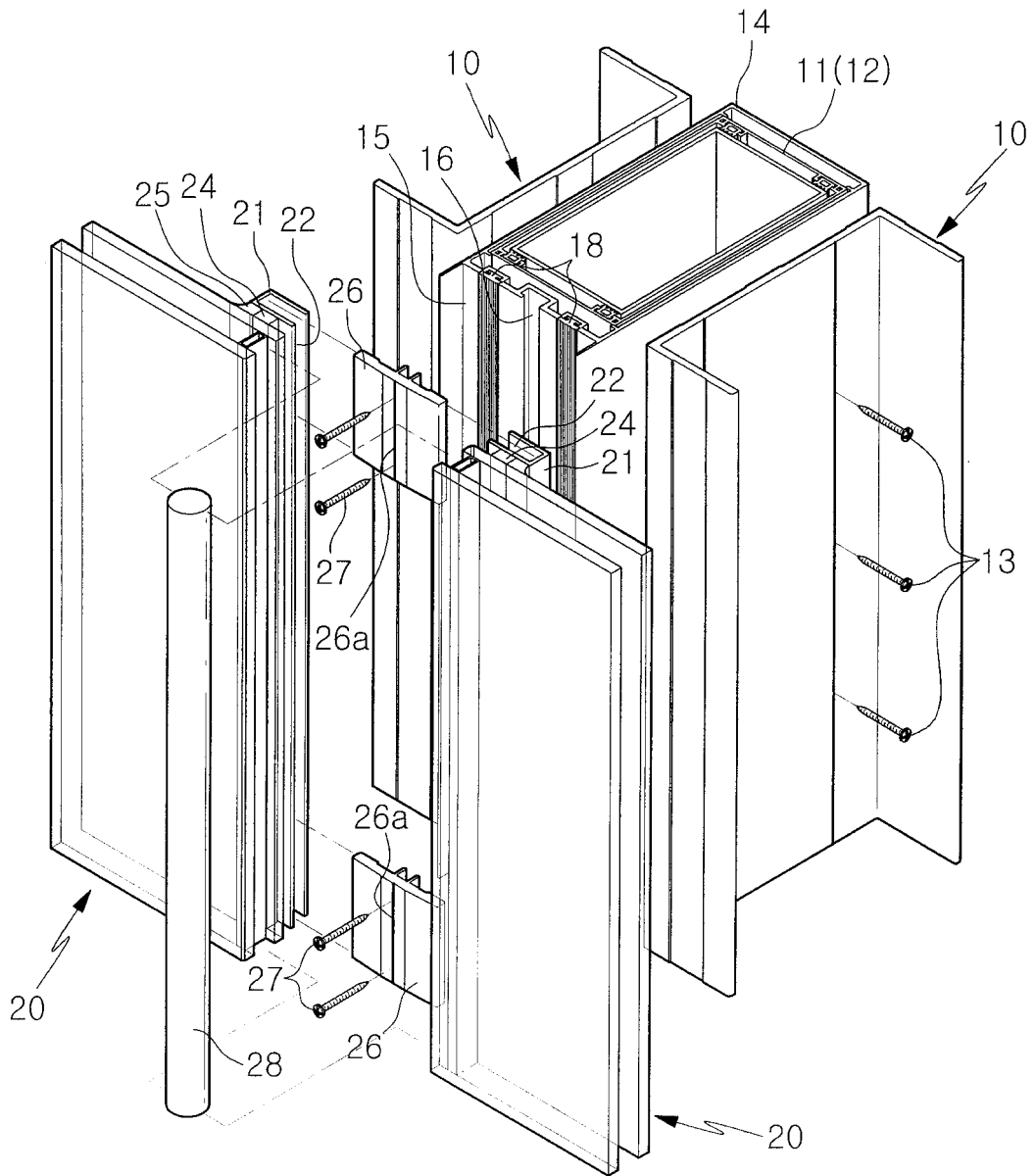
발명의 효과

- <45> 이상에서 살펴본 바와 같이 본 발명의 커튼월(A)용 페어글라스(20) 및 창틀(30) 고정구조는 페어글라스(20) 및 창틀(30)을 제작하는 공장에서 조립공(22)(35)이 형성된 고정부재(21)(34)를 결합 혹은 일체 형성되게 한 것으로서, 시공의 편리성을 제공할 수 있어 작업시간을 대폭 단축할 수 있는 것이며, 공장에서 체계화된 제작이 가능하므로 구조적인 안정성이 제공되는 고품질의 제품을 저렴하게 제작 보급할 수 있는 등 기대이상의 효과를 들 수 있는 매우 유용한 발명이다.

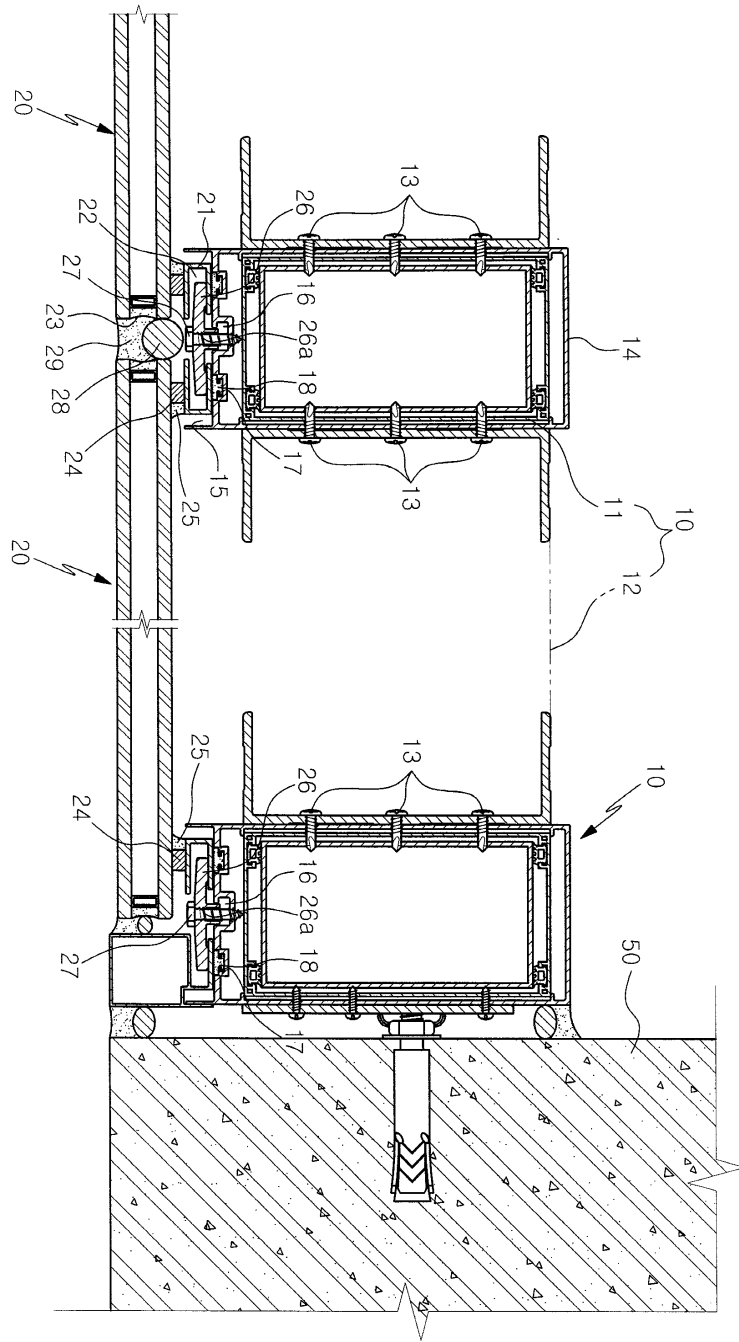
도면의 간단한 설명

- <1> 도 1은 본 발명 페어글라스 및 창문의 설치상태도
- <2> 도 2는 본 발명의 페어글라스 고정 상태를 보인 분해 사시도
- <3> 도 3은 본 발명의 페어글라스 고정 상태를 보인 단면도
- <4> 도 4는 본 발명의 창틀 고정 상태를 보인 분해 사시도
- <5> 도 5는 본 발명의 창틀 고정 상태를 보인 단면도

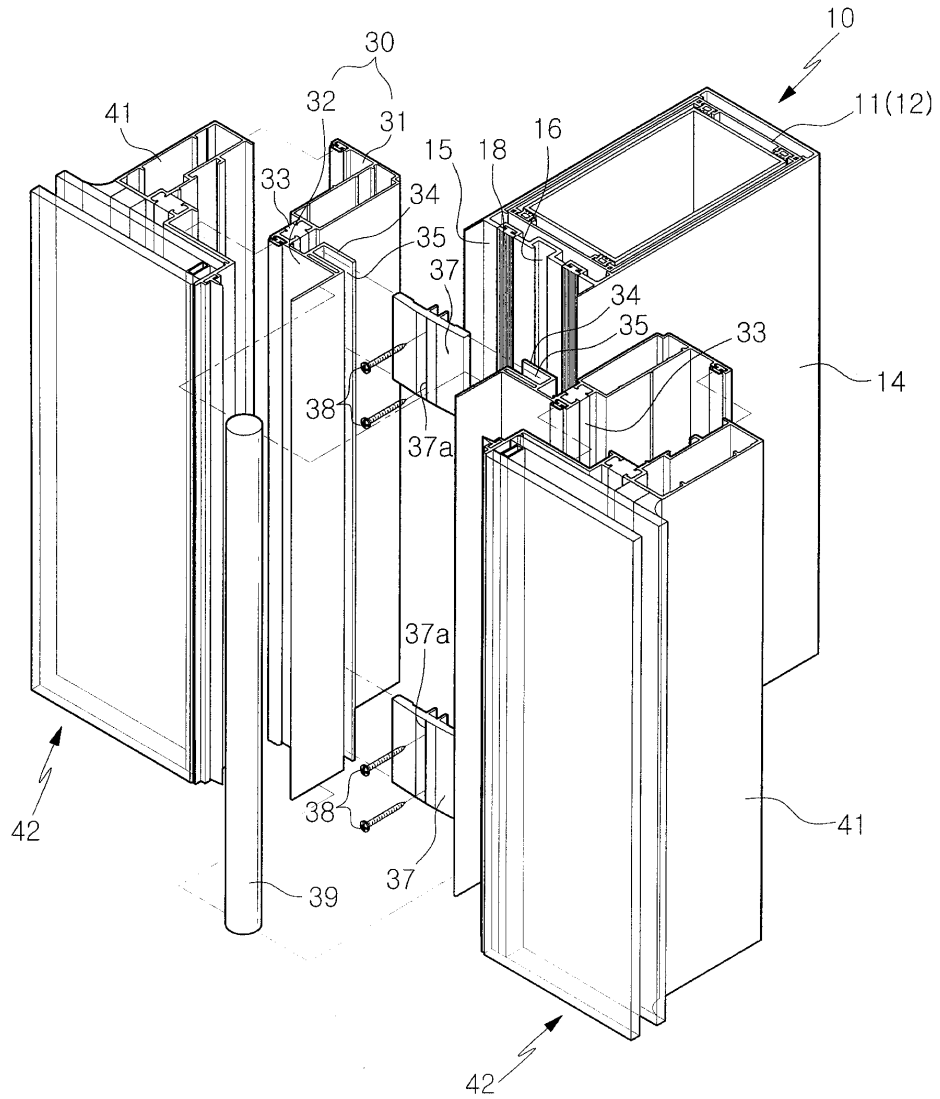
도면2



도면3



도면4



도면5

