

19



OFICINA ESPAÑOLA DE
PATENTES Y MARCAS

ESPAÑA



11 Número de publicación: **1 297 449**

21 Número de solicitud: 202231945

51 Int. Cl.:

A47G 29/087 (2006.01)

A47G 29/093 (2006.01)

A47B 21/04 (2006.01)

H04M 1/11 (2006.01)

12

SOLICITUD DE MODELO DE UTILIDAD

U

22 Fecha de presentación:

22.11.2022

43 Fecha de publicación de la solicitud:

27.02.2023

71 Solicitantes:

PEÑA ANGULO, Ignacio (50.0%)
Calle Maximiliano Puerro del Tell, 27 2A
28701 San Sebastián de los Reyes (Madrid) ES;
HIDALGO GIMENEZ, Eladio (25.0%) y
CUQUEJO AYUSO, Juan Antonio (25.0%)

72 Inventor/es:

PEÑA ANGULO, Ignacio;
HIDALGO GIMENEZ, Eladio y
CUQUEJO AYUSO, Juan Antonio

74 Agente/Representante:

DALAP GROUP INVESTMENTS

54 Título: **SOPORTE ACOPLABLE A MESAS EN HOSTELERÍA**

ES 1 297 449 U

DESCRIPCIÓN

SOPORTE ACOPLABLE A MESAS EN HOSTELERÍA

5 OBJETO DE LA INVENCION

La presente invención, tal como se indica en el título, se refiere a un soporte a ser utilizado en el sector de la hostelería, tanto en restaurantes, bares, discotecas o cualquier otro establecimiento en el que se desee comunicar a clientes información sobre los productos disponibles, eventos, ofertas, promociones, vídeos sobre el propio negocio, etc.

El objeto de esta invención es aportar una solución hasta ahora desconocida para varios inconvenientes que se comentarán más adelante, principalmente, se pretende lograr un resultado final que permita que este tipo de establecimientos disponga de una comunicación siempre actualizada y que capte más eficazmente la atención, siendo muy fácil de modificar el contenido mostrado en pantalla, a la vez que dispone de otras herramientas auxiliares prácticas.

El dispositivo en cuestión aporta esenciales características de novedad y notables ventajas con respecto a los medios conocidos y utilizados para los mismos fines en el estado actual de la técnica.

En todo tipo de negocio, la comunicación eficaz es indispensable para su éxito, más aún aquellos con atención directa al cliente como son los del sector de la hostelería, los que a normalmente disponen de mensajes que se muestran principalmente a través de cartelería, como pueden ser precios, horarios, carta del menú o bebidas, promociones, eventos, etc.

Sin embargo, este tipo de información, al ser estática, requiere que el usuario deba cambiar manualmente con cierta frecuencia la cartelería, lo que implica generar residuos, realizar impresiones, contratar servicios de una imprenta, fijar carteles, entre otros.

Todo esto produce incomodidad, costes adicionales y malgasto de los recursos disponibles.

Además, los mensajes estáticos no captan la atención al igual que aquellos que son dinámicos.

Por otro lado, actualmente no se conocen sistemas de soporte multimedia con herramientas auxiliares de utilidad en el sector como cubiteras o abridores de botella.

El soporte que la invención propone resuelve de forma plenamente satisfactoria la problemática anteriormente expuesta, aportando una serie de ventajosas y

novedosas características, y sin que ello suponga merma alguna de sus prestaciones en otros aspectos.

La invención propuesta pretende aportar una solución económica, ecológica, práctica, sencilla y de fácil utilización, cuyo efecto sería disponer de una pantalla multimedia con información dinámica y herramientas auxiliares útiles para el día a día del negocio en el sector de la hostelería.

La presente invención tiene su campo de aplicación en el sector de los productos instalados en establecimientos de hostelería.

10 ANTECEDENTES DE LA INVENCION

En el estado de la técnica encontramos algunos documentos relacionados con el sector de la invención en cuestión, aunque ninguno de ellos cumple la misma función ni aporta las mismas características ventajosas.

Así, en el documento ES 1 027 061 U encontramos un marco para pantallas de ordenador de material liviano y superficie ventajosamente lisa, acoplable alrededor de la pantalla, caracterizado por el hecho de que, por lo menos una de sus dos caras tiene una superficie sobre la que se pueden unir en forma amovible artículos y utensilios de reducido tamaño, dotados en el dorso de un medio de fijación al marco.

Por otro lado, en el documento ES 1 224 079 U se aporta un atril digital que, aplicable para músicos, y constituido a partir de un dispositivo electrónico tipo tableta, con pantalla digital, puertos de toma de corriente y conexión de datos, USB, HDMI y análogos, módulos de comunicación Bluetooth, WIFI, firmware y software con funcionalidades habituales, de navegador de internet, procesador de texto, escáner, lector de archivos como el PDF, y relacionadas con la música, de metrónomo y afinador, siendo dicho dispositivo acoplable de manera desmontable a un soporte de sustentación, está caracterizado por comprender, integrado en dicho dispositivo electrónico, células generadoras de energía que le permiten funcionar de manera totalmente autónoma aprovechando la luz, y con una grabadora, alojada de modo que queda oculta en el interior de la carcasa del dispositivo y provista de micrófono y altavoz, que proporciona posibilidad de grabación y reproducción de sonido.

En estos ejemplos encontramos mecanismos para acople de pantallas, sin embargo, ninguno de ellos aporta un soporte acoplable a mesas en establecimientos de hostelería que disponga además de herramientas auxiliares utilizadas en el sector.

Así vemos, que hasta ahora no se conocía un soporte que por sus novedosas características resuelva los inconvenientes mencionados anteriormente tanto en cuanto

a los documentos citados como a otras invenciones o sistemas tradicionales que encontramos en el estado de la técnica.

Tomando en consideración los casos mencionados y analizados los argumentos conjugados, con la invención que se propone en este documento se da lugar a un resultado final en el que se aportan aspectos diferenciadores significativos frente al estado de la técnica actual, y donde se aportan una serie de avances en los elementos ya conocidos con sus ventajas correspondientes.

En particular:

- Fácil de instalar y de desmontar.
- 10 - Aporta herramientas auxiliares útiles.
- Ocupa un espacio reducido.
- La pantalla de vídeo digital permite tener una comunicación siempre actualizada.
- El contenido de vídeo capta mejor la atención y puede ser modificada
15 vía bluetooth o wifi.
- Se reducen costes y residuos al evitar el uso de cartelería que debe ser reemplazada continuamente.

DESCRIPCIÓN DE LA INVENCIÓN

20 Así, la presente invención está constituida a partir de los siguientes elementos:

Una pletina metálica en forma de "C", es decir, con una zona principal en vertical y dos brazos en sus extremos, uno superior y otro inferior, que se extienden perpendicularmente en relación con la zona principal pero paralelamente entre sí, acoplable al borde de una mesa o encimera de hostelería, estando provisto el brazo inferior de un tornillo de presión vertical cuya función es el ajuste y fijación del soporte. Acoplado a la zona principal se encuentra un abridor de botellas con papelera o
25 soporte para cubitera de hielo. Articulado al brazo superior se encuentra una plataforma fija o abatible provista de una pantalla digital.

30 BREVE DESCRIPCIÓN DE LOS DIBUJOS

Para una mejor comprensión de esta memoria descriptiva se acompaña un dibujo que a modo de ejemplo no limitativo, describe una realización preferida de la invención:

Figura 1.- Vista en alzado lateral de la invención con abridor y papelera.

35 Figura 2.- Vista en alzado lateral de la invención con soporte para cubitera de hielo.

En dichas figuras se destacan los siguientes elementos numerados:

1. Zona principal vertical
2. Brazo superior
3. Brazo inferior
- 5 4. Tornillo de presión vertical
5. Abridor de botella
6. Papelera
7. Soporte para cubitera de hielo
8. Plataforma para pantalla
- 10 9. Pantalla digital

REALIZACIÓN PREFERIDA DE LA INVENCION

Una realización preferida de la invención propuesta se constituye a partir de los siguientes elementos: una pletina metálica en forma de "C", es decir, con una zona principal en vertical (1) y dos brazos en sus extremos, uno superior (2) y otro inferior (3), que se extienden perpendicularmente en relación con la zona principal pero paralelamente entre sí, acoplable al borde de una mesa o encimera de hostelería, estando provisto el brazo inferior de un tornillo de presión vertical (4) cuya función es el ajuste y fijación del soporte. Acoplado a la zona principal vertical se encuentra un abridor de botellas (5) con papelera (6) o un soporte para cubitera de hielo (7). Articulado al brazo superior se encuentra una plataforma fija o abatible (8) provista de una pantalla digital (9).

REIVINDICACIONES

1.- Soporte acoplable a mesas en hostelería, caracterizado por estar constituido a partir de una pletina metálica en forma de "C", es decir, con una zona principal en vertical (1) y dos brazos en sus extremos, uno superior (2) y otro inferior (3), que se extienden perpendicularmente en relación con la zona principal pero paralelamente entre sí, acoplable al borde de una mesa o encimera de hostelería, estando provisto el brazo inferior de un tornillo de presión vertical (4), mientras que acoplado a la zona principal vertical se encuentra un abridor de botellas (5) con papelera (6) o un soporte para cubitera de hielo (7), encontrándose de forma articulada al brazo superior una plataforma fija o abatible (8) provista de una pantalla digital (9).

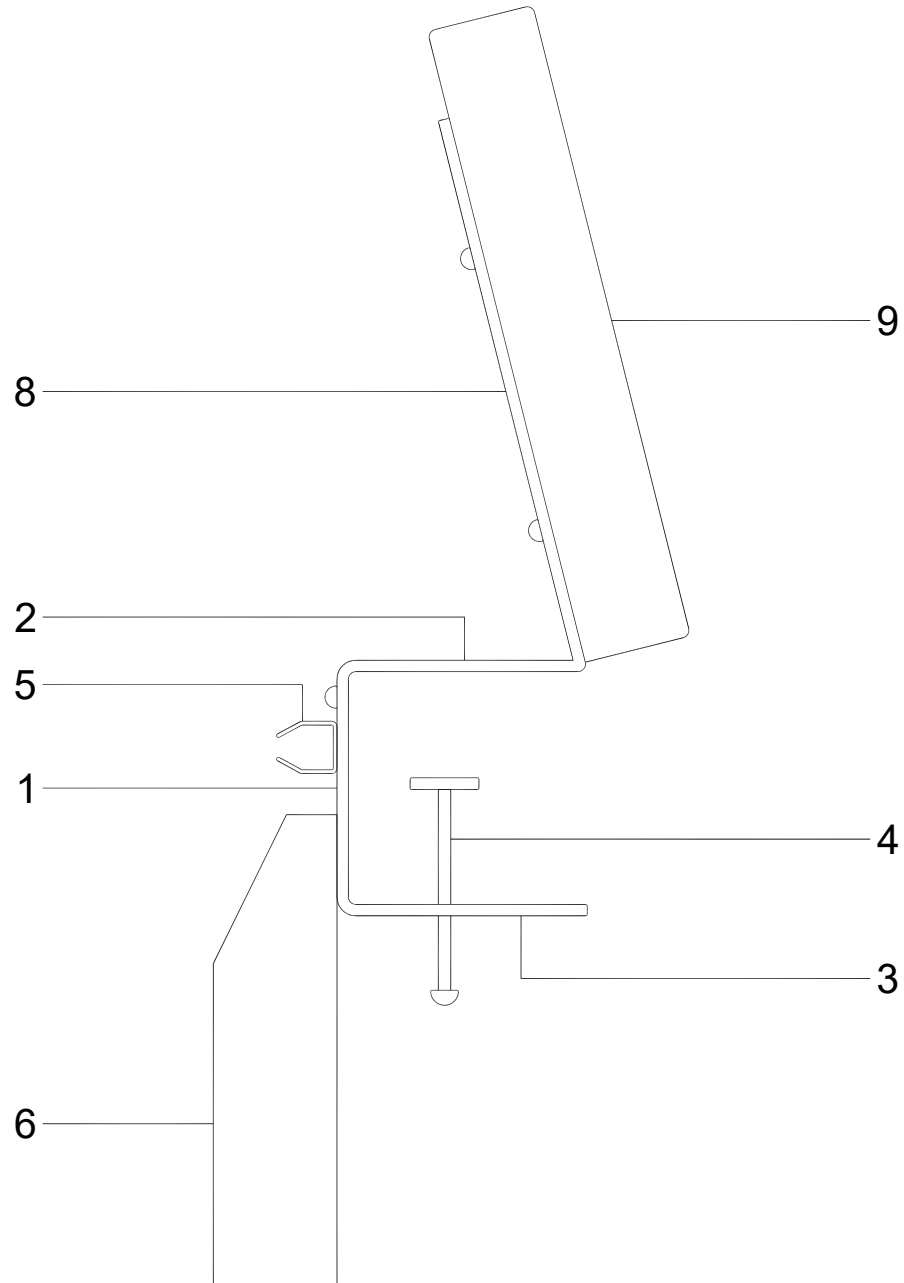


FIG. 1

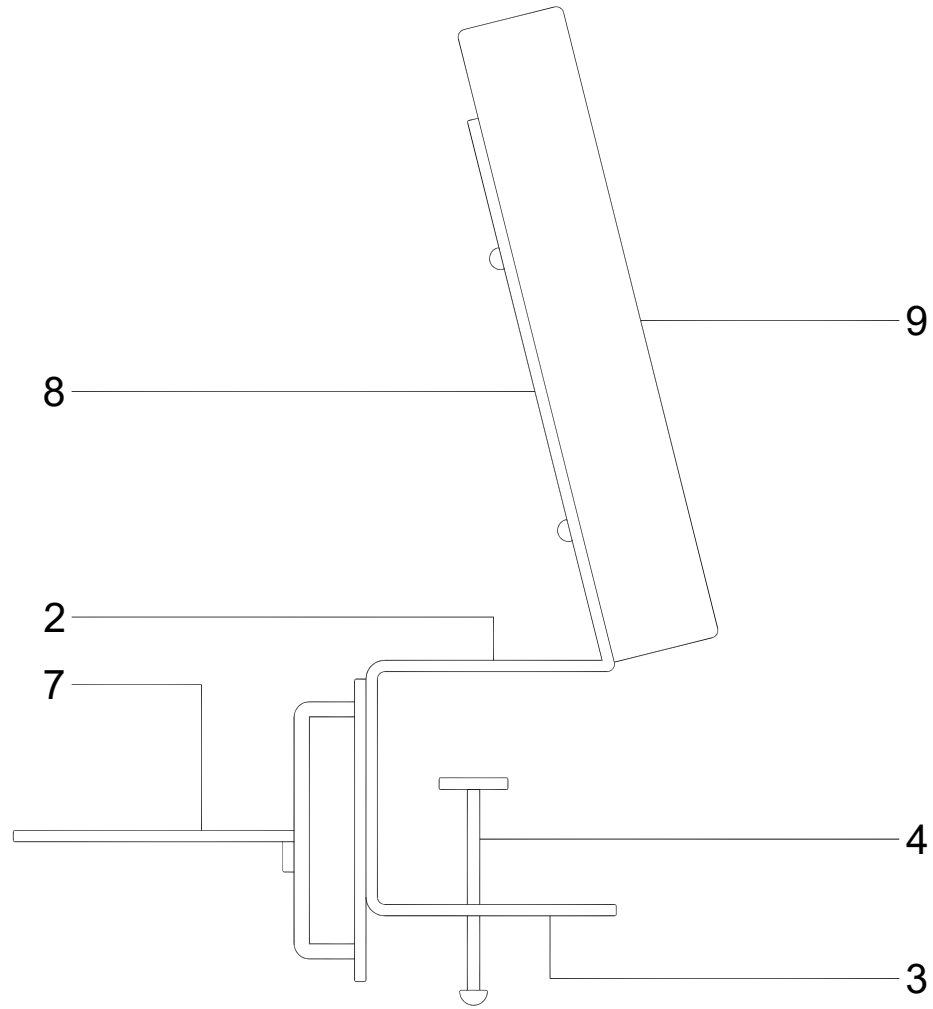


FIG. 2