

[19] 中华人民共和国国家知识产权局

[51] Int. Cl.
A61B 6/10 (2006.01)



[12] 实用新型专利说明书

专利号 ZL 200720187482.1

[45] 授权公告日 2008 年 10 月 8 日

[11] 授权公告号 CN 201127616Y

[22] 申请日 2007.12.26

[21] 申请号 200720187482.1

[73] 专利权人 张松华

地址 100044 北京市海淀区西直门北大街 45
号时代名苑 2 号楼 205 室

[72] 发明人 张松华

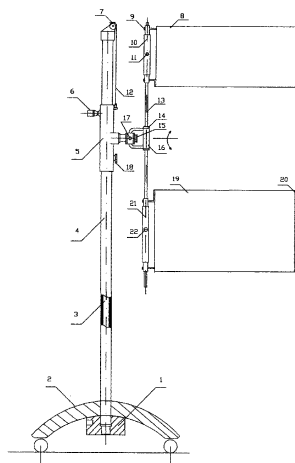
权利要求书 1 页 说明书 3 页 附图 3 页

[54] 实用新型名称

医用 X 射线多种摄片方式防护装置

[57] 摘要

本实用新型涉及一种医用 X 射线多种摄片方式防护装置，包括配重块，万向脚轮座，配重锤组件，立柱组件，滑套组件，升降手柄，滑轮座总成，甲状腺防护帘，限位螺钉，调节套 I，锁紧手轮 I，钢丝绳，防护帘主支架，限位套，转向轴，主支架座，锁销组件，锁紧手轮 III，性腺防护帘，防护帘支架，调节套 II，锁紧手轮 II；所述的甲状腺防护帘和性腺防护帘安装在防护帘主支架上，防护帘主支架安装在主支架座上，主支架座通过转向轴与滑套组件联接，套装在立柱组件上的滑套组件通过缠绕在滑轮上的钢丝绳与配重锤连接，滑套组件上还装有升降手柄和锁紧手轮 III，立柱组件安装在万向脚轮座上。



1. 一种医用 X 射线多种摄片方式防护装置，包括配重块，万向脚轮座，配重锤组件，立柱组件，滑套组件，升降手柄，滑轮座总成，甲状腺防护帘，限位螺钉，调节套 I，锁紧手轮 I，钢丝绳，防护帘主支架，限位套，转向轴，主支架座，锁销组件，锁紧手轮 III，性腺防护帘，防护帘支架，调节套 II，锁紧手轮 II；所述的甲状腺防护帘和性腺防护帘安装在防护帘主支架上，防护帘主支架安装在主支架座上，主支架座通过转向轴与滑套组件联接，锁紧手轮 I、II 分别安装在调节套 I、II 上，立柱组件安装在万向脚轮座上。
2. 如权利要求 1 所述的医用 X 射线多种摄片方式防护装置，其特征在于：甲状腺防护帘和性腺防护帘安装在防护帘主支架上，每个防护帘内都穿有一付防护帘支架，防护帘支架的一端安装在调节套 I、II 上。
3. 如权利要求 1 所述的医用 X 射线多种摄片方式防护装置，其特征在于：调节套 I、II 套装在防护帘主支架上，并可以上、下滑动。
4. 如权利要求 1 所述的医用 X 射线多种摄片方式防护装置，其特征在于：防护帘主支架穿入主支架座内，并可以转动。
5. 如权利要求 1 所述的医用 X 射线多种摄片方式防护装置，其特征在于：主支架座可以在转向轴上转动为垂直位置和水平位置，并用锁销组件锁住。
6. 如权利要求 1 所述的医用 X 射线多种摄片方式防护装置，其特征在于：锁紧手轮 I、II 分别安装在调节套 I、II 上。
7. 如权利要求 1 所述的医用 X 射线多种摄片方式防护装置，其特征在于：立柱组件安装在万向脚轮座上。

医用 X 射线多种摄片方式防护装置

技术领域

本实用新型涉及一种医用 X 射线防护装置，尤其是一种医用 X 射线多种摄片方式防护装置。

背景技术

当前医疗系统在使用医用 X 射线拍片时对患者的防护一般采用铅防护帽、铅防护围脖及铅防护围裙，当使用铅防护帽、铅防护围脖及铅防护围裙时，患者穿戴不方便，尤其是老幼患者更为不便，特别是对于躺在病床上的患者的防护更是不好实施，在拍片过程中对防护部位还有过防和缺防的情况，医生的劳动强度大，拍片效率低。

发明内容

本实用新型的目的是针对现有的医用 X 射线拍片防护装置的不足，提供了一种新型防护装置。

本实用新型的技术方案为：一种医用 X 射线多种摄片方式防护装置，包括配重块，万向脚轮座，配重锤组件，立柱组件，滑套组件，升降手柄，滑轮座总成，甲状腺防护帘，限位螺钉，调节套 I，锁紧手轮 I，钢丝绳，防护帘主支架，限位套，转向轴，主支架座，锁销组件，锁紧手轮 III，性腺防护帘，防护帘支架，调节套 II，锁紧手轮 II；所述的甲状腺防护帘和性腺防护帘安装在防护帘主支架上，防护帘主支架安装在主支架座上，主支架座通过转向轴与滑套组件联接，滑套组件通过缠绕在滑轮上的钢丝绳与配重锤连接，滑套组件上还装有升降手柄和锁紧手轮 III，立柱组件安装在万向脚轮座上。

优选的是，所述的甲状腺防护帘和性腺防护帘安装在防护帘主支架上。

优选的是，所述的调节套 I 和调节套 II 套装在防护帘主支架上。

优选的是，所述的防护帘主支架安装在主支架座上。

优选的是，所述的主支架座安装在转向轴上并用锁销组件固定其位置。

优选的是，所述的锁紧手轮 I、II 分别安装在调节套 I、II 上。

优选的是，所述的立柱组件安装在万向脚轮座上。

本实用新型的有益效果为：滑套组件与配重锤用钢丝绳连接，滑套组件上安装的防护帘主支架上的防护帘可以轻松升降，为不同身高的患者进行防护；调整甲状腺防护帘和性腺防护帘之间的距离，可用于拍摄不同尺寸底片的防护和对不同拍摄位置进行防护；安装有甲状腺防护帘和性腺防护帘的防护帘主支架，还可以沿转向轴旋转 90°，呈水平位置，为躺在病床上的患者在拍片时进行防护。本实用新型既减除了患者的不便，又减轻了医生的劳动强度，提高了工作效率。同时，由于本装置对人体的防护部位具有可调性，所以不会出现过防和缺防的情况。

附图说明

图 1 为本实用新型的示意图；

图 2 为本实用新型拍摄颈椎时防护帘位置的示意图；

图 3 为本实用新型拍摄躺在病床上的患者时防护帘位置的俯视图。

具体实施方式

如图 1 所示的本实用新型的具体实施例，一种医用 X 射线多种摄片方式防护装置，包括配重块 1，万向脚轮座 2，配重锤组件 3，立柱组件 4，滑套组件 5，升降手柄 6，滑轮座总成 7，甲状腺防护帘 8，限位螺钉 9，调节套 I 10，锁紧手轮 I 11，钢丝绳 12，防护帘主支架 13，限位套 14，转向轴 15，主支架座 16，锁销组件 17，锁紧手轮 III 18，性腺防护帘 19，防护帘支架 20，调节套 II 21，锁紧手轮 II 22；所述的滑套组件 5 套装在立柱组件 4 上，所述的立柱组件 4 顶端安装有一个滑轮座总成 7，连接滑套组件 5 与配重锤组件 3 的钢丝绳 12 绕在滑轮上；所述的防护帘主支架 13 安装在滑套组件 5 上的转向轴 15 上，甲状腺防护帘 8 和性腺防护帘 19 分别安装在调节套 I 10 和调节套 II 21 上；所述的锁紧手轮 I 11 和锁紧手轮 II 22 分别安装在调节套 I 10 和调节套 II 21 上；还包括升降手柄 6 和锁紧手轮 III 18，所述的升降手柄 6 和锁紧手轮 III 18 均安在滑套组件 5 上。

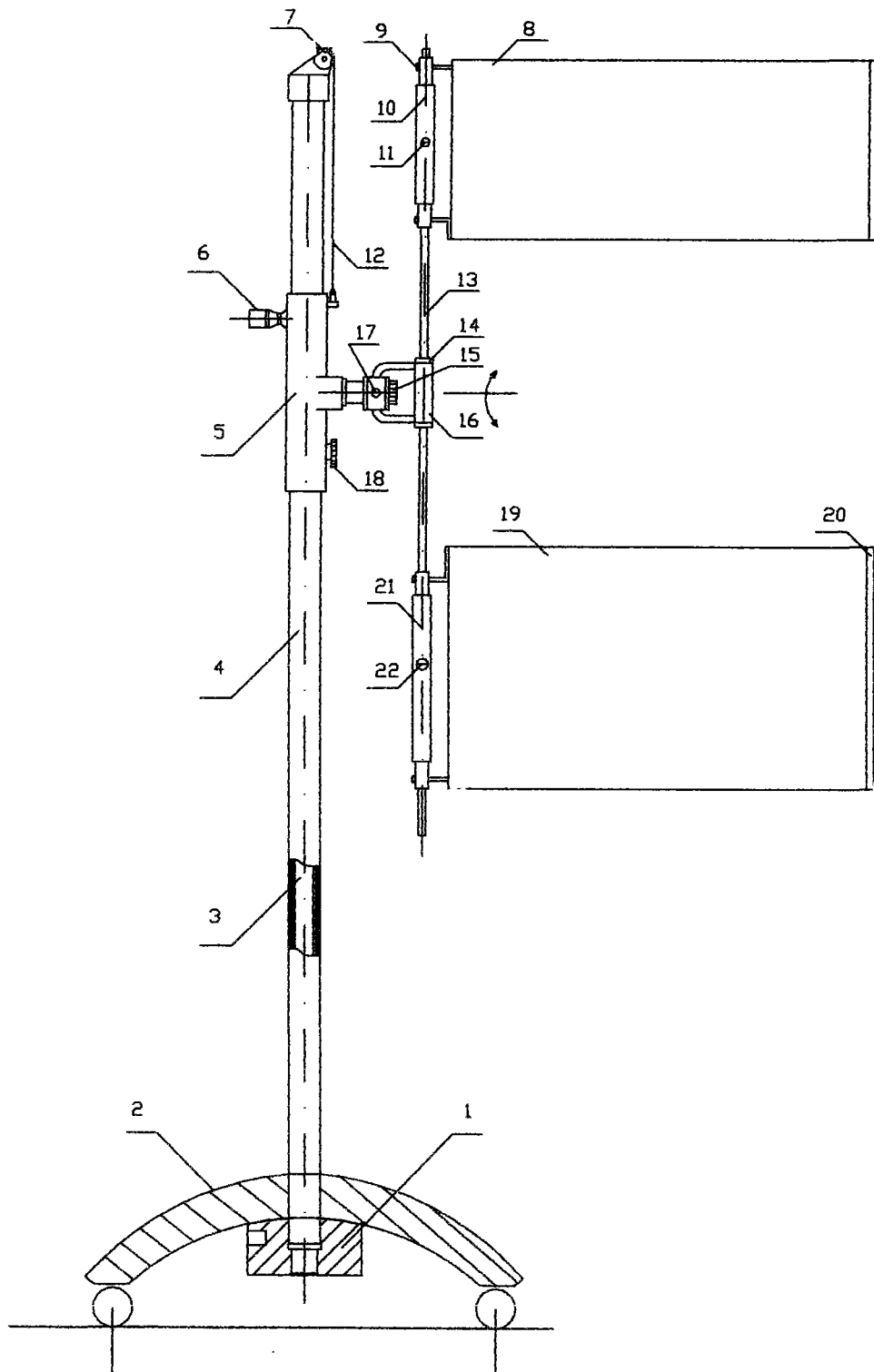
使用时，如图 1 所示，如要拍摄 14"×14" 尺寸的底片，可将锁紧手轮 II 22 拧松，上、

下移动性腺防护帘 19，将其与甲状腺防护帘 8 之间的距离调整合适，然后拧紧锁紧手轮 II 22；如要拍摄 10"×12"、12"×15"、14"×17"等尺寸的底片，方法同前所述。

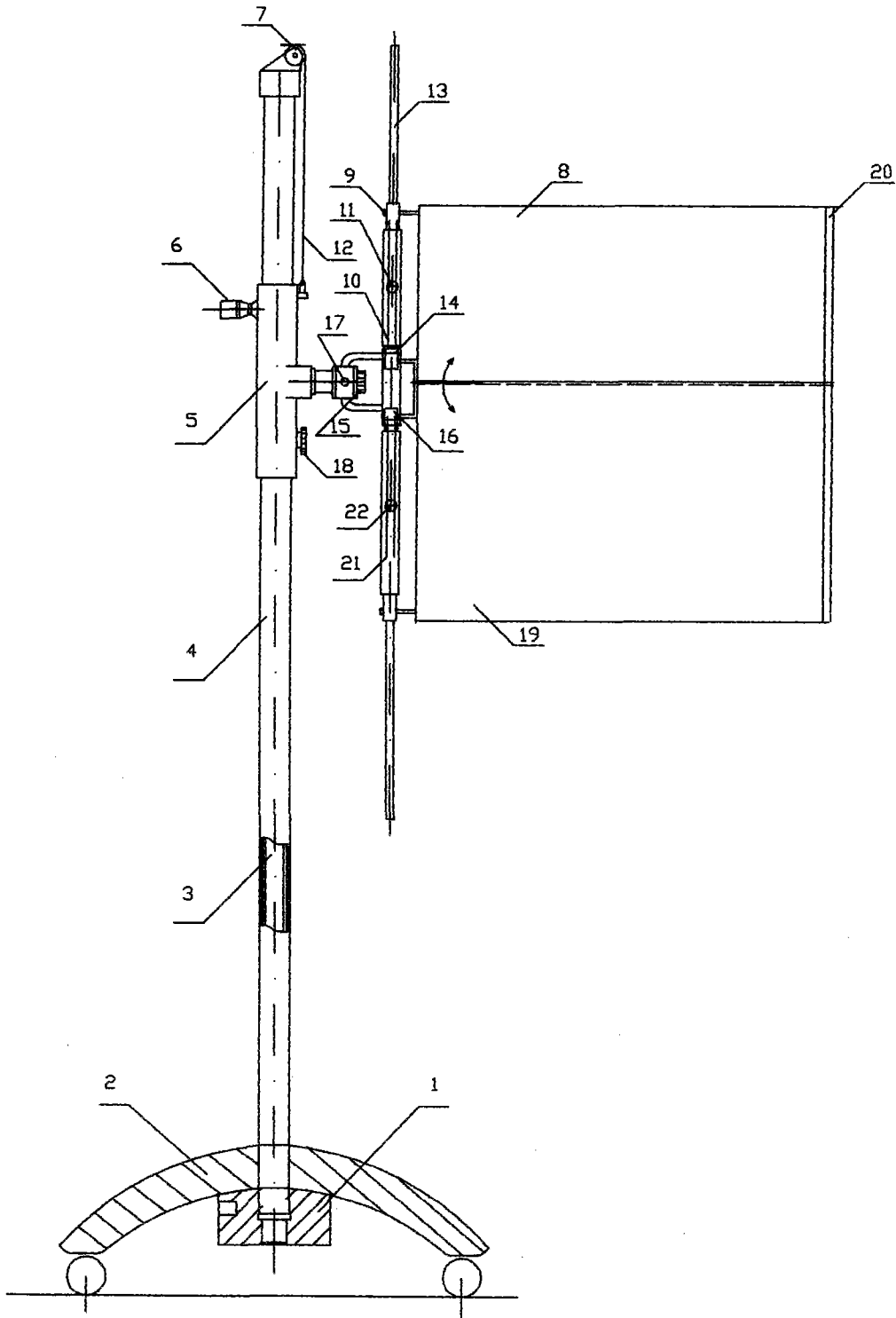
如图 1 所示，要想调整防护帘的高低，应先将锁紧手轮 III 18 拧松，手扶升降手柄 6，上、下移动滑套组件 5 到理想位置，然后拧紧锁紧手轮 III 18。

如图 2 所示，拍摄颈椎部位的底片时，可将甲状腺防护帘 8 向下移动至最低位置，将性腺防护帘 19 向上移动至最高位置，使两帘重合；再根据患者的身高上下移动滑套组件 5 到理想位置。

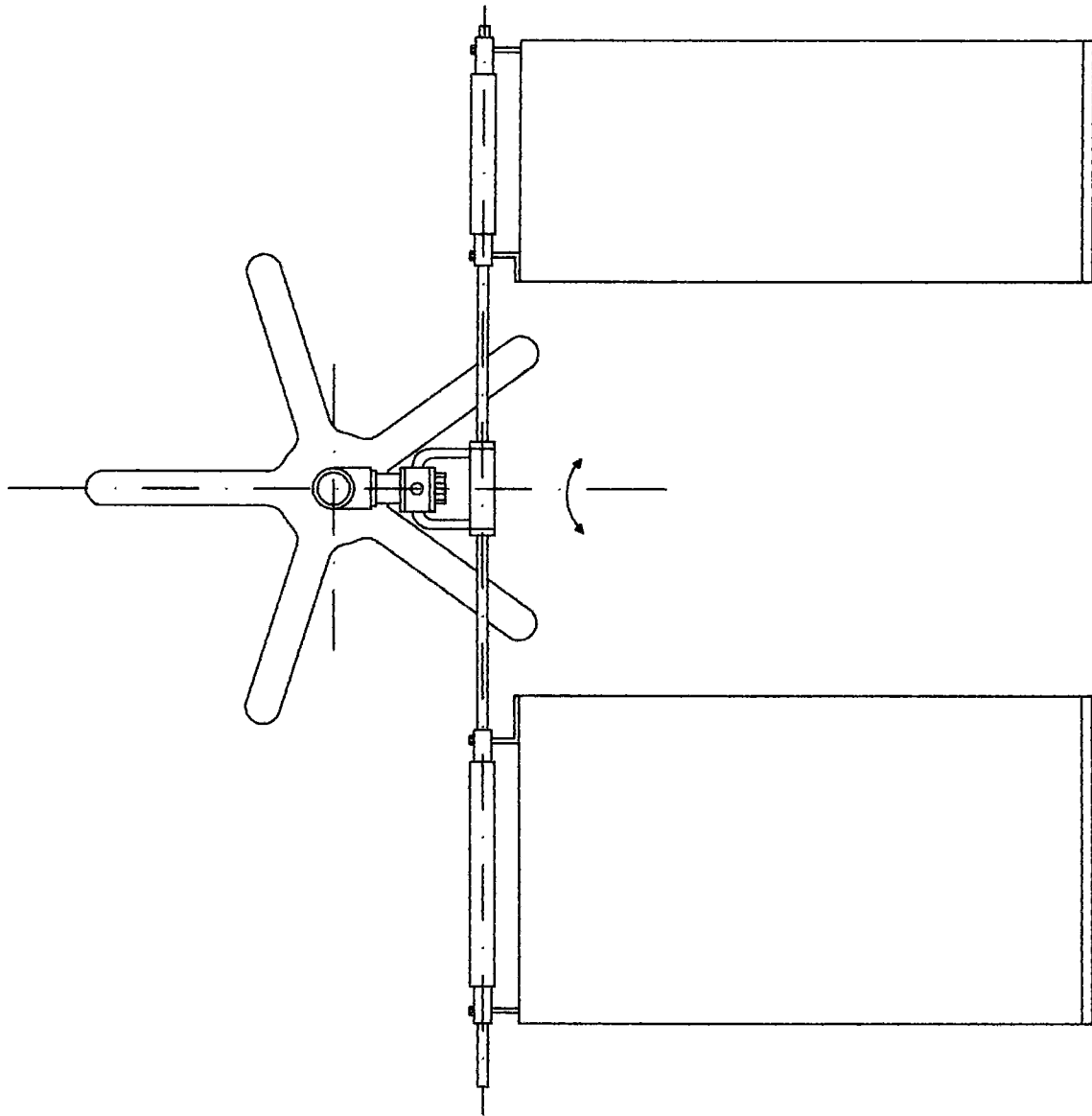
如图 3 所示，如患者需躺在病床上进行拍片时，先拔去锁销组件 17 上的锁销，然后将防护帘主支架 13 转动 90°，呈水平位置，再将锁销组件 17 上的锁销插好，最后将调整好高度的防护帘放置躺在病床上的患者上方。



附图 1



附图 2



附图 3