



(12)实用新型专利

(10)授权公告号 CN 207825566 U

(45)授权公告日 2018.09.07

(21)申请号 201820180294.4

(22)申请日 2018.02.02

(73)专利权人 昆山市玉峰印务有限公司

地址 215300 江苏省苏州市昆山市玉山镇
民新路208号

(72)发明人 潘振宇

(51)Int.Cl.

B31B 50/25(2017.01)

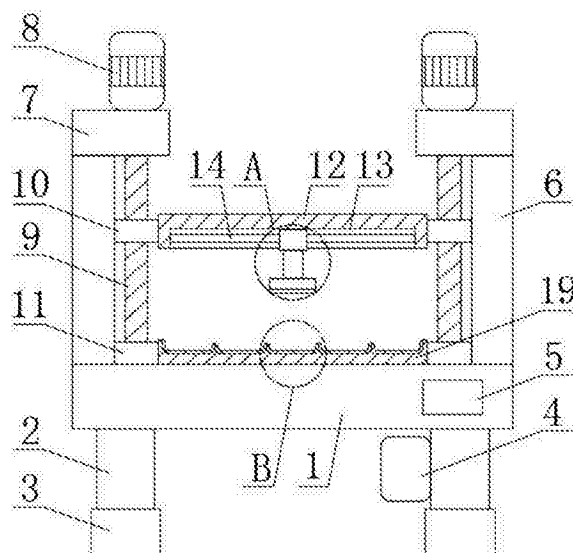
权利要求书1页 说明书3页 附图3页

(54)实用新型名称

一种纸品包装盒压痕装置

(57)摘要

本实用新型公开了一种纸品包装盒压痕装置,包括底座、支撑腿、立柱和横梁,所述升降丝杆外壁螺纹连接有螺母套,所述螺母套一侧固定安装有连杆,所述连杆下表面开设有滑槽,所述滑槽内部卡接有滑杆,所述滑杆外壁滑动连接有滑块,所述滑块底部固定安装有推杆,所述推杆远离滑块的一端固定安装有压板,所述压板下表面均匀粘接有压痕片,所述底座上表面的中心处固定安装有操作板,所述操作板上表面均匀开设有压痕槽,此纸品包装盒压痕装置通过滑块在滑杆外壁滑动,从而能够调节压板的位置,这样能够根据需要挤压纸盒的不同位置,通过压痕片与压痕槽的相互配合,能够稳固挤压的纸盒,从而提高了纸盒的压痕效果。



1. 一种纸品包装盒压痕装置,包括底座(1)、支撑腿(2)、立柱(6)和横梁(7),其特征在于:所述底座(1)下表面对称固定安装有四个支撑腿(2),所述支撑腿(2)内侧固定安装有电源(4),所述底座(1)正面的一侧镶嵌有控制面板(5),所述底座(1)上表面的两侧对称固定安装有两个立柱(6),所述立柱(6)顶部固定安装有横梁(7),所述横梁(7)上表面固定安装有电动机(8),所述电动机(8)输出端固定安装有贯穿横梁(7)的升降丝杆(9),所述升降丝杆(9)外壁螺纹连接有螺母套(10),所述螺母套(10)一侧固定安装有连杆(12),所述连杆(12)下表面开设有滑槽(13),所述滑槽(13)内部卡接有滑杆(14),所述滑杆(14)外壁滑动连接有滑块(15),所述滑块(15)底部固定安装有推杆(16),所述推杆(16)远离滑块(15)的一端固定安装有压板(17),所述压板(17)下表面均匀粘接有压痕片(18),所述底座(1)上表面的中心处固定安装有操作板(19),所述操作板(19)上表面均匀开设有压痕槽(20),所述控制面板(5)电性连接电源(4)和电动机(8)。

2. 根据权利要求1所述的一种纸品包装盒压痕装置,其特征在于:所述支撑腿(2)远离底座(1)的一端套接有橡胶套(3)。

3. 根据权利要求1所述的一种纸品包装盒压痕装置,其特征在于:所述底座(1)上表面靠近立柱(6)的一侧固定安装有配合升降丝杆(9)的丝杆底座(11)。

4. 根据权利要求1所述的一种纸品包装盒压痕装置,其特征在于:所述压痕片(18)与压痕槽(20)相配合。

5. 根据权利要求1所述的一种纸品包装盒压痕装置,其特征在于:所述压痕槽(20)内部均匀粘接有硅胶垫(21)。

一种纸品包装盒压痕装置

技术领域

[0001] 本实用新型涉及包装盒压痕机技术领域,具体为一种纸品包装盒压痕装置。

背景技术

[0002] 压痕机又称平压压痕切线机是用来压制裁切各种普通纸板、瓦楞纸板、塑片、皮革制品的专用设备,适用于印刷、包装装潢、塑料等行业之用,具有结构紧凑、制造精良、压切力大、精度高、使用方便、操作安全可靠等优点。

[0003] 1.现有的压痕装置无法调节压板的位置,在纸盒压痕的过程中,需要不断的调节纸盒的位置,从而才能对需要挤压的位置进行压痕处理,这样降低了纸盒压痕的效率。

[0004] 2.现有的压痕装置在压痕时,需要将纸盒夹持住才能进行挤压,而且也很难控制需要压痕的位置,从而导致压痕位置错位,所以需要现有的压痕装置进行改进。

实用新型内容

[0005] 本实用新型的目的在于提供一种纸品包装盒压痕装置,以解决上述背景技术中提出的问题。

[0006] 为实现上述目的,本实用新型提供如下技术方案:一种纸品包装盒压痕装置,包括底座、支撑腿、立柱和横梁,所述底座下表面对称固定安装有四个支撑腿,所述支撑腿内侧固定安装有电源,所述底座正面的一侧镶嵌有控制面板,所述底座上表面的两侧对称固定安装有两个立柱,所述立柱顶部固定安装有横梁,所述横梁上表面固定安装有电动机,所述电动机输出端固定安装有贯穿横梁的升降丝杆,所述升降丝杆外壁螺纹连接有螺母套,所述螺母套一侧固定安装有连杆,所述连杆下表面开设有滑槽,所述滑槽内部卡接有滑杆,所述滑杆外壁滑动连接有滑块,所述滑块底部固定安装有推杆,所述推杆远离滑块的一端固定安装有压板,所述压板下表面均匀粘接有压痕片,所述底座上表面的中心处固定安装有操作板,所述操作板上表面均匀开设有压痕槽,所述控制面板电性连接电源和电动机。

[0007] 优选的,所述支撑腿远离底座的一端套接有橡胶套。

[0008] 优选的,所述底座上表面靠近立柱的一侧固定安装有配合升降丝杆的丝杆底座。

[0009] 优选的,所述压痕片与压痕槽相配合。

[0010] 优选的,所述压痕槽内部均匀粘接有硅胶垫。

[0011] 与现有技术相比,本实用新型的有益效果是:

[0012] 1、本实用新型通过滑块在滑杆外壁滑动,从而能够调节压板的位置,这样能够根据需要挤压纸盒的不同位置,在使用时,先将纸盒放在操作板上,然后通过控制面板打开电动机,电动机带动升降丝杆转动,螺母套随着升降丝杆的转动而向下移动,同时带动连杆向下移动,然后根据需要压痕的位置拉动推杆,推杆带动滑块在滑杆外壁滑动,从而将压板移动到纸盒需要压痕的位置,这样提高了纸盒的压痕效率。

[0013] 2、本实用新型通过压痕片与压痕槽的相互配合,能够稳固挤压的纸盒,从而提高了纸盒的压痕效果,待压板移动到纸盒需要压痕的位置后,压板继续向下移动,然后压板带

动压痕片挤压纸盒,同时压痕片与压痕槽相互配合,从而确保压痕位置不会发生偏移,这样提高了纸盒压痕的质量。

附图说明

[0014] 图1为本实用新型主视结构示意图;

[0015] 图2为本实用新型主视A部结构示意图;

[0016] 图3为本实用新型主视B部结构示意图。

[0017] 图中:1-底座;2-支撑腿;3-橡胶套;4-电源;5-控制面板;6-立柱;7-横梁;8-电动机;9-升降丝杆;10-螺母套;11-丝杆底座;12-连杆;13-滑槽;14-滑杆;15-滑块;16-推杆;17-压板;18-压痕片;19-操作板;20-压痕槽;21-硅胶垫。

具体实施方式

[0018] 下面将结合本实用新型实施例中的附图,对本实用新型实施例中的技术方案进行清楚、完整地描述,显然,所描述的实施例仅仅是本实用新型一部分实施例,而不是全部的实施例。基于本实用新型中的实施例,本领域普通技术人员在没有做出创造性劳动前提下所获得的所有其他实施例,都属于本实用新型保护的范围。

[0019] 请参阅图1-3,本实用新型提供一种技术方案:一种纸品包装盒压痕装置,包括底座1、支撑腿2、立柱6和横梁7,所述底座1下表面对称固定安装有四个支撑腿2,所述支撑腿2内侧固定安装有电源4,所述底座1正面的一侧镶嵌有控制面板5,所述底座1上表面的两侧对称固定安装有两个立柱6,所述立柱6顶部固定安装有横梁7,所述横梁7上表面固定安装有电动机8,所述电动机8输出端固定安装有贯穿横梁7的升降丝杆9,所述升降丝杆9外壁螺纹连接有螺母套10,所述螺母套10一侧固定安装有连杆12,所述连杆12下表面开设有滑槽13,所述滑槽13内部卡接有滑杆14,所述滑杆14外壁滑动连接有滑块15,所述滑块15底部固定安装有推杆16,所述推杆16远离滑块15的一端固定安装有压板17,所述压板17下表面均匀粘接有压痕片18,所述底座1上表面的中心处固定安装有操作板19,所述操作板19上表面均匀开设有压痕槽20,所述控制面板5电性连接电源4和电动机8。

[0020] 所述支撑腿2远离底座1的一端套接有橡胶套3,通过加入橡胶套3防止装置在使用时发生滑动,所述底座1上表面靠近立柱6的一侧固定安装有配合升降丝杆9的丝杆底座11,通过丝杆底座11与升降丝杆9配合使用,方便了升降丝杆9的转动,所述压痕片18与压痕槽20相配合,通过压痕片18与压痕槽20配合使用,防止压痕位置偏移,所述压痕槽20内部均匀粘接有硅胶垫21,通过加入硅胶垫21防止压痕片18压坏压痕槽20,提高了装置的使用寿命。

[0021] 工作原理:在使用时,先将纸盒放在操作板19上,然后通过控制面板5打开电动机8,电动机8带动升降丝杆9转动,螺母套10随着升降丝杆9的转动而向下移动,同时带动连杆12向下移动,然后根据需要压痕的位置拉动推杆16,推杆16带动滑块15在滑杆14外壁滑动,从而将压板17移动到纸盒需要压痕的位置,这样提高了纸盒的压痕效率,待压板17移动到纸盒需要压痕的位置后,压板17继续向下移动,然后压板17带动压痕片18挤压纸盒,同时压痕片18与压痕槽20相互配合,从而确保压痕位置不会发生偏移,这样提高了纸盒压痕的质量。

[0022] 需要说明的是,在本文中,诸如第一和第二等之类的关系术语仅仅用来将一个实

体或者操作与另一个实体或操作区分开来,而不一定要求或者暗示这些实体或操作之间存在任何这种实际的关系或者顺序。而且,术语“包括”、“包含”或者其任何其他变体意在涵盖非排他性的包含,从而使得包括一系列要素的过程、方法、物品或者设备不仅包括那些要素,而且还包括没有明确列出的其他要素,或者是还包括为这种过程、方法、物品或者设备所固有的要素。

[0023] 尽管已经示出和描述了本实用新型的实施例,对于本领域的普通技术人员而言,可以理解在不脱离本实用新型的原理和精神的情况下可以对这些实施例进行多种变化、修改、替换和变型,本实用新型的范围由所附权利要求及其等同物限定。

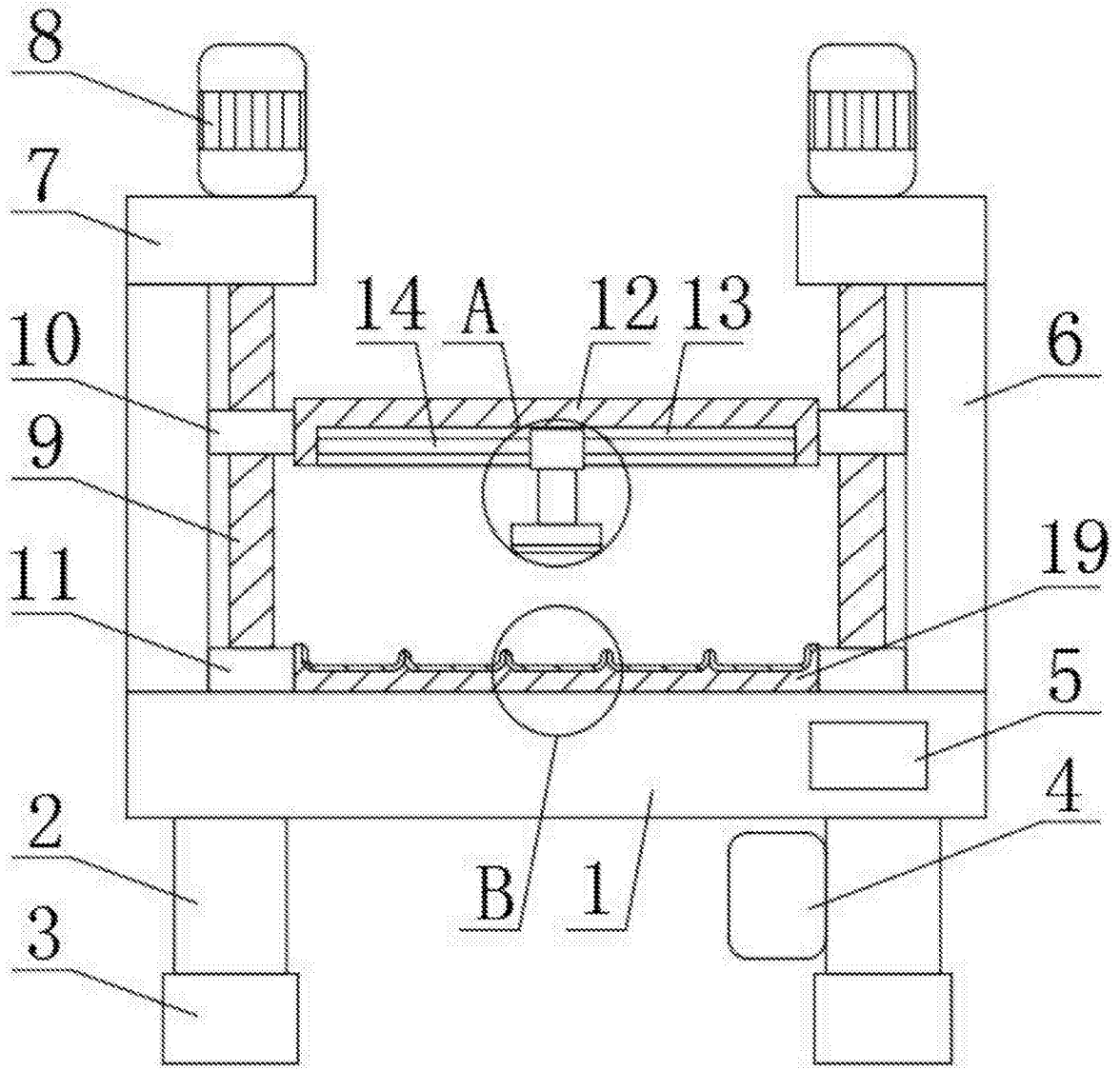


图1

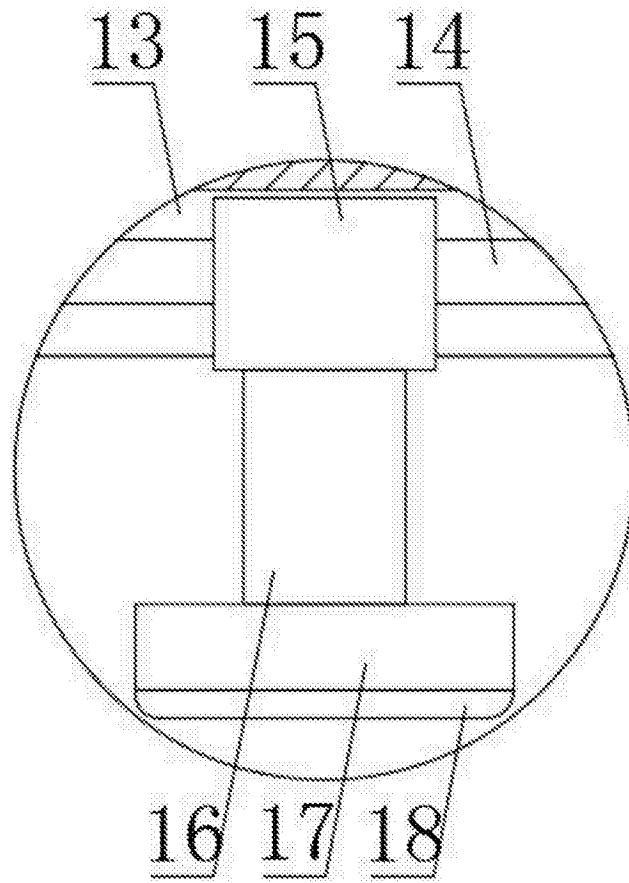


图2

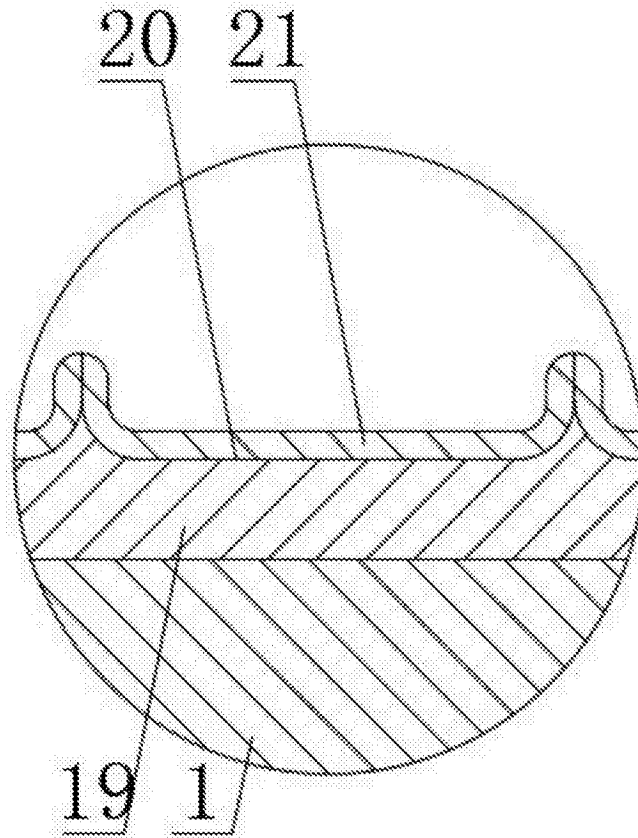


图3