



CONFÉDÉRATION SUISSE  
INSTITUT FÉDÉRAL DE LA PROPRIÉTÉ INTELLECTUELLE

(11) CH 702 517 A2

(51) Int. Cl.: G04B 19/04 (2006.01)

### Demande de brevet pour la Suisse et le Liechtenstein

Traité sur les brevets, du 22 décembre 1978, entre la Suisse et le Liechtenstein

## (12) DEMANDE DE BREVET

(21) Numéro de la demande: 00045/10

(22) Date de dépôt: 14.01.2010

(43) Demande publiée: 15.07.2011

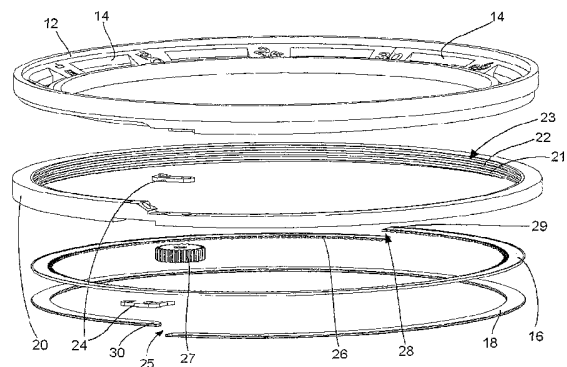
(71) Requéant:  
Richemont International SA, 10, route des Biches  
1752 Villars-sur-Glâne (CH)

(72) Inventeur(s):  
Cretin Francis, 39220 Bois-d'Amont (FR)  
Philippe Vandel, 39220 Bois-d'Amont (FR)

(74) Mandataire:  
e-Patent S.A., Rue Saint-Honoré 1 Case postale 2510  
2001 Neuchâtel (CH)

### (54) Dispositif d'affichage à organe d'affichage hélicoïdal.

(57) La présente invention concerne un dispositif d'affichage, en particulier pour pièce d'horlogerie (1), comportant un organe d'affichage (16) destiné à être entraîné à partir d'un mouvement horloger pour permettre l'affichage d'une information en collaboration avec un organe contrastant fixe (18). Ce dispositif est caractérisé par le fait qu'il comporte un organe de guidage (20) de l'organe d'affichage (16) agencé pour guider ce dernier entre au moins une première position dans laquelle l'organe d'affichage (16) est intégralement disposé d'un premier côté, interne, de l'organe contrastant (18), et une seconde position dans laquelle l'organe d'affichage (16) est au moins partiellement disposé du second côté, visible, de l'organe contrastant (18) pour afficher l'information concernée. Dans un mode de réalisation préféré, les organes d'affichage (16) et contrastant fixe (18) présentent tous deux une forme générale hélicoïdale.



## Description

### Domaine technique

[0001] La présente invention concerne un dispositif d'affichage, en particulier pour pièce d'horlogerie, comportant un organe d'affichage destiné à être entraîné à partir d'un mouvement horloger pour permettre l'affichage d'une information en collaboration avec un organe contrastant fixe.

[0002] Par organe contrastant fixe, il convient de comprendre un organe fixe en regard duquel l'organe d'affichage est amené à évoluer et qui peut notamment définir une apparence d'arrière-plan. Ainsi, un simple cadran pourrait remplir une telle fonction.

### Etat de la technique

[0003] De nombreux dispositifs d'affichage de ce type ont déjà été divulgués, dans le but d'afficher des informations de natures très diverses dans des pièces d'horlogerie. On notera notamment que des aiguilles ont été mises en œuvre pour afficher non seulement des informations temporelles, mais également des informations relatives au fonctionnement de la pièce d'horlogerie correspondante, comme par exemple une valeur de réserve de marche. Par ailleurs, on trouve d'autres dispositifs, mettant en œuvre des disques tournant, en nombre important dans les pièces d'horlogerie commercialisées actuellement et depuis longtemps, comme par exemple pour la réalisation d'affichage des phases de la Lune, voire encore la réserve de marche.

[0004] A titre illustratif, le brevet CH 689 414 décrit un affichage de la réserve de marche d'une pièce d'horlogerie mettant en œuvre un disque entraîné en rotation par le mouvement horloger pour afficher la réserve de marche suivant une portion annulaire, au travers d'un guichet ménagé dans le cadran correspondant. Grâce à ces caractéristiques, un contraste important peut être défini entre la portion du disque indiquant la valeur de la réserve de marche restante, soit la partie utile du disque, et le reste du disque, soit une partie neutre, qui peut simplement présenter une couleur différente de celle de la partie utile. Toutefois, un tel dispositif présente des limites en ce qui concerne l'étendue de la portion annulaire qui peut être utilisée pour l'affichage de la réserve de marche, du fait justement du contraste nécessaire entre les parties utile et neutre du disque.

[0005] De manière générale, le besoin est constant pour une société active dans le domaine horloger de distinguer ses produits de ceux de la concurrence, notamment en trouvant des affichages originaux, mais il est de plus en plus difficile de réaliser un dispositif d'affichage réellement original par rapport aux nombreuses variantes déjà connues de l'art antérieur.

[0006] A titre d'exemple, on notera le modèle C-LAB présenté par la société Concord en 2009 qui présente une réserve de marche affichée par un niveau de gel fluorescent se déplaçant verticalement dans un tube. Ce dispositif d'affichage de la réserve de marche est toutefois très encombrant et ne peut être mis en œuvre que dans des pièces à l'esthétique particulière.

### Divulgaration de l'invention

[0007] Un but principal de la présente invention est d'améliorer la lisibilité des dispositifs d'affichage connus de l'art antérieur, en ce qui concerne l'affichage de certaines informations, en proposant une alternative dans la nature de l'organe d'affichage mis en œuvre et dans son comportement.

[0008] A cet effet, la présente invention concerne plus particulièrement un dispositif d'affichage du type mentionné plus haut, caractérisé par le fait qu'il comporte un organe de guidage de l'organe d'affichage agencé pour guider ce dernier entre, au moins, une première position, dans laquelle l'organe d'affichage est intégralement disposé d'un premier côté de l'organe contrastant, et une seconde position dans laquelle l'organe d'affichage est au moins partiellement disposé du second côté de l'organe contrastant pour afficher l'information concernée.

[0009] Grâce à ces caractéristiques, le dispositif d'affichage selon la présente invention procure une lisibilité et une originalité particulières à la pièce d'horlogerie correspondante.

[0010] En outre, un tel dispositif d'affichage ne présente pas la limitation sur l'étendue de l'organe d'affichage telle qu'elle a été relevée plus haut en relation avec l'art antérieur. En effet, l'organe d'affichage peut être totalement masqué lorsqu'aucune information ne doit être affichée ou lorsqu'une valeur nulle d'une information doit être affichée, par exemple, tandis qu'il peut présenter une portion visible, lorsqu'une information doit être affichée, dont l'étendue peut être importante et définie comme une fonction de la valeur de cette information.

[0011] De manière préférée, l'organe contrastant fixe présente une ouverture, l'organe de guidage étant agencé de telle manière que l'organe d'affichage s'étend au travers de cette ouverture lorsqu'il est disposé de part et d'autre de l'organe contrastant fixe.

[0012] Selon un mode de réalisation préféré, l'organe d'affichage présente une forme générale hélicoïdale. Dans ce cas, l'organe contrastant fixe peut également présenter une forme générale hélicoïdale. En outre, de manière avantageuse, l'organe de guidage peut présenter la forme d'un anneau comprenant des premier et second logements de guidage hélicoïdaux dans lesquels sont respectivement disposés l'organe d'affichage et l'organe contrastant fixe.

[0013] Grâce à ces caractéristiques, le dispositif d'affichage peut être agencé dans une pièce d'horlogerie comportant une boîte présentant des faces inférieure et supérieure délimitées par une carrure et définissant un logement dans lequel est agencé un mouvement horloger. Le dispositif d'affichage peut ainsi être avantageusement agencé à proximité de la carrure et de l'une des faces de la boîte en étant surmonté d'une glace, pour réaliser un affichage périphérique original de l'information concernée.

[0014] Par ailleurs, les caractéristiques particulières de la présente invention peuvent être mises à profit pour la réalisation d'un affichage de la réserve de marche de la pièce d'horlogerie concernée.

#### **Brève description des dessins**

[0015] D'autres caractéristiques et avantages de la présente invention apparaîtront plus clairement à la lecture de la description détaillée d'un mode de réalisation préféré qui suit, faite en référence aux dessins annexés donnés à titre d'exemples non limitatifs et dans lesquels:

[0016] - les fig. 1a, 1b, 1c et 1d représentent des vues de face simplifiées d'une pièce d'horlogerie comportant un dispositif d'affichage selon la présente invention, dans quatre configurations respectives différentes;

[0017] - la fig. 2 représente une vue en perspective éclatée et simplifiée d'un mode de réalisation préféré d'un dispositif d'affichage selon la présente invention, et

[0018] - la fig. 3 représente une vue en coupe simplifiée d'un détail de construction du dispositif d'affichage de la figure 2.

#### **Mode(s) de réalisation de l'invention**

[0019] Les fig. 1a, 1b, 1c et 1d représentent, dans une vue de face simplifiée, une pièce d'horlogerie 1 comportant un mouvement horloger muni d'un dispositif d'affichage de la réserve de marche de l'organe moteur du mouvement horloger, selon un mode de réalisation préféré de la présente invention.

[0020] La pièce d'horlogerie comporte, à titre illustratif non limitatif, une boîte 2 comprenant une carrure 3 portant des cornes 4 de fixation d'un bracelet (non représenté) et traversée par une tige de mise à l'heure dont l'extrémité située à l'extérieur de la boîte porte une couronne 5. La boîte 2 est surmontée d'une lunette 6 disposée autour d'une glace 7. Un cadran 8 est visible au travers de la glace, en-dessous duquel est défini un logement pour le mouvement horloger, tandis que des aiguilles 9, 10, ici des heures et des minutes, évoluent au-dessus du cadran.

[0021] Un réhaut 12 est disposé à la périphérie supérieure du cadran dans le but de définir une zone d'affichage périphérique de la réserve de marche de la pièce d'horlogerie 1.

[0022] A titre illustratif non limitatif, le réhaut comporte douze fenêtres 14 séparées par des graduations 15, espacées de cinq en cinq et, indiquant des valeurs de réserve de marche. Ainsi, l'affichage de la réserve de marche commence à la position six heures du cadran, avec l'indication 60, correspondant également à la valeur 0, et s'étend dans le sens de rotation horaire sur un tour complet.

[0023] Les graduations correspondent ici au nombre d'heures de la réserve de marche restante, mais il est bien entendu qu'elles pourraient exprimer la réserve de marche en un pourcentage. Le nombre de fenêtres serait alors différent.

[0024] L'affichage de la réserve de marche est effectué ici au moyen d'un organe d'affichage 16, qui peut être rouge par exemple, qui vient recouvrir un organe contrastant 18, qui peut être blanc ou noir par exemple, dans une proportion qui est fonction de la valeur de la réserve de marche restante. La structure et le fonctionnement de ces deux organes seront exposés ci-dessous, en relation avec la description détaillée des fig. 2 et 3.

[0025] Ainsi, les fig. 1a, 1b, 1c et 1d représentent quatre situations correspondant respectivement à des valeurs de la réserve de marche de 60 heures, 47 heures, 30 heures et 0 heure.

[0026] Lorsque la valeur de la réserve de marche diminue, l'organe d'affichage s'étend suivant un sens de rotation anti-horaire, recouvrant toujours davantage l'organe contrastant qui, lui, présente une position fixe.

[0027] Les fig. 2 et 3 représentent des vues simplifiées, respectivement en perspective éclatée et en coupe, du mode de réalisation préféré d'un dispositif d'affichage selon la présente invention, tel qu'illustré sur les fig. 1a à 1d.

[0028] La fig. 2 représente notamment les organes d'affichage 16 et contrastant 18, d'où il ressort que chacun de ces deux éléments présente une forme générale hélicoïdale.

[0029] Le dispositif d'affichage comporte en outre un organe de guidage 20 agencé à titre indicatif non limitatif sous le réhaut 12 et au-dessus du bâti du mouvement horloger (le contour général du bâti étant schématisé avec la référence 19 sur la fig. 3), l'organe de guidage présentant une forme générale annulaire, avec un diamètre équivalent au diamètre du réhaut.

[0030] Cet organe de guidage est destiné à supporter les organes d'affichage et contrastant de telle manière qu'ils sont visibles sous le réhaut 12, au travers des fenêtres 14. Plus précisément, chacun de ces deux organes est logé dans une gorge hélicoïdale 21, 22 ménagée dans la paroi interne 23 de l'organe de guidage.

**[0031]** L'organe contrastant est retenu dans une position fixe, dans sa gorge hélicoïdale 22, au moyen de deux brides 24 agencées sur l'organe de guidage 20 et disposées en butée sur les extrémités de l'organe contrastant, de part et d'autre de son ouverture 25, pour l'empêcher de se déplacer en rotation dans la gorge 22.

**[0032]** L'organe d'affichage 16 est agencé dans sa gorge hélicoïdale 21 de manière à pouvoir se déplacer en rotation dans la gorge. En particulier, l'organe d'affichage 16 présente une denture interne 26 agencée en prise avec un organe d'entraînement 27, illustré ici sous la forme d'un pignon.

**[0033]** Pour obtenir l'affichage décrit plus haut en relation avec les fig. 1a à 1d, l'organe contrastant 18 est disposé avec son ouverture 25 située à six heures.

**[0034]** Lorsque la valeur de la réserve de marche est maximale, l'organe d'affichage 16 est exactement superposé à l'organe contrastant 18, c'est-à-dire avec son ouverture 28 située à la verticale de l'ouverture 25, en étant situé en-dessous de lui pour être totalement masqué, c'est-à-dire du côté interne, non visible, de l'organe contrastant. Dans ce cas, seul le côté supérieur ou visible de ce dernier est apparent au travers des fenêtres 14 du réhaut 12, sur toute la périphérie du réhaut.

**[0035]** Lorsque le pignon 27 entraîne l'organe d'affichage dans le sens antihoraire, son extrémité haute 29 traverse l'ouverture 25 en suivant la gorge 21 et l'organe d'affichage devient progressivement visible étant donné qu'il passe au-dessus du côté visible de l'organe contrastant. La moitié de l'organe d'affichage surmonte l'organe contrastant lorsque la réserve de marche est de 30 heures, tel que représenté sur la fig. 1c, tandis que l'organe d'affichage recouvre intégralement le côté visible de l'organe contrastant, après avoir parcouru un angle de 360 degrés, lorsque la réserve de marche est nulle, tel que représenté sur la fig. 1d.

**[0036]** On notera que l'organe ou rampe de guidage 20 présente, à six heures, une épaisseur plus importante du côté sept heures que du côté cinq heures pour pouvoir assurer le guidage de l'organe d'affichage 16 jusque dans la position correspondant à une réserve de marche nulle, dans laquelle son extrémité 29 est située au-dessus de l'extrémité supérieure 30 de l'organe contrastant 18.

**[0037]** Dans la mesure où le mode d'entraînement du pignon 27 ne constitue pas le cœur de la présente invention, il ne sera pas décrit en détail. L'homme du métier pourra mettre en œuvre tout mécanisme de comptage de la réserve de marche connu et adapté à la mise en œuvre de la présente invention, sans grande difficulté et sans sortir du cadre de l'invention.

**[0038]** De même, on notera que la mise en œuvre du dispositif d'affichage qui vient d'être décrit n'est pas limitée à l'affichage de la réserve de marche d'une pièce d'horlogerie. En effet, le dispositif d'affichage selon la présente invention, en plus d'une lisibilité améliorée, présente l'avantage supplémentaire d'être peu encombrant, laissant ainsi au constructeur horloger une grande liberté dans la disposition d'autres informations à afficher sur le cadran. Ainsi, ce dispositif d'affichage peut être employé pour afficher toute information horaire, par exemple.

**[0039]** La description qui précède s'attache à décrire un mode de réalisation particulier à titre d'illustration non limitative et, l'invention n'est pas limitée à la mise en œuvre de certaines caractéristiques particulières qui viennent d'être décrites, comme par exemple les formes spécifiquement illustrées et décrites pour le réhaut et/ou ses fenêtres.

**[0040]** L'homme du métier ne rencontrera pas de difficulté particulière pour adapter le contenu de la présente divulgation à ses propres besoins et mettre en œuvre un dispositif d'affichage répondant en partie aux caractéristiques qui viennent d'être présentées, sans sortir du cadre de la présente invention. On notera par exemple que le dispositif d'affichage décrit plus haut n'est pas nécessairement agencé à la périphérie du cadran et ne s'étend pas nécessairement sur un tour complet du cadran. De même, l'organe contrastant fixe ne présente pas nécessairement une forme générale hélicoïdale, même si cette forme est préférée. Il est envisageable, en alternative, de prévoir que l'organe contrastant présente la forme d'un disque ou d'un anneau pourvu d'une ouverture au travers de laquelle l'organe d'affichage peut se déplacer pour laisser apparaître une portion correspondant à une valeur prédéfinie de l'information à afficher. Il est également bien entendu que l'organe d'affichage pourrait tourner en sens inverse par rapport à ce qui a été décrit sans sortir du cadre de l'invention.

## Revendications

1. Dispositif d'affichage, en particulier pour pièce d'horlogerie (1), comportant un organe d'affichage (16) destiné à être entraîné à partir d'un mouvement horloger (19) pour permettre l'affichage d'une information en collaboration avec un organe contrastant fixe (18), caractérisé en ce qu'il comporte un organe de guidage (20) dudit organe d'affichage (16) agencé pour guider ce dernier entre au moins une première position dans laquelle ledit organe d'affichage (16) est intégralement disposé d'un premier côté, interne, dudit organe contrastant (18), et une seconde position dans laquelle ledit organe d'affichage (16) est au moins partiellement disposé du second côté, visible, dudit organe contrastant (18) pour afficher ladite information.

## CH 702 517 A2

2. Dispositif d'affichage selon la revendication 1, caractérisé en ce que ledit organe contrastant fixe (18) présente une ouverture (25), ledit organe de guidage (20) étant agencé de telle manière que ledit organe d'affichage (16) s'étend au travers de ladite ouverture lorsqu'il est disposé de part et d'autre dudit organe contrastant fixe (18).
3. Dispositif d'affichage selon la revendication 1 ou 2, caractérisé en ce que ledit organe d'affichage (16) présente une forme générale hélicoïdale.
4. Dispositif d'affichage selon la revendication 3, caractérisé en ce que ledit organe contrastant fixe (18) est au moins partiellement superposé audit organe d'affichage (16) et présente une projection dans un plan présentant sensiblement la forme d'une portion d'anneau ou d'un anneau.
5. Dispositif d'affichage selon la revendication 4, caractérisé en ce que ledit organe contrastant fixe (18) présente une forme générale sensiblement hélicoïdale.
6. Dispositif d'affichage selon l'une quelconque des revendications 3 à 5, caractérisé en ce que ledit organe d'affichage (16) comporte une denture interne (26) agencée en prise avec une denture d'un organe d'entraînement (27) destiné à être entraîné par un mécanisme d'un mouvement horloger.
7. Dispositif d'affichage selon l'une quelconque des revendications 3 à 6, caractérisé en ce que ledit organe de guidage (20) présente la forme d'un anneau comprenant un logement (21) de guidage hélicoïdal dans lequel est disposé ledit organe d'affichage (16).
8. Dispositif d'affichage selon la revendication 7, lorsque ledit organe contrastant fixe (18) présente une forme générale sensiblement hélicoïdale, caractérisé en ce que ledit organe de guidage (20) comprend un logement (22) de guidage hélicoïdal supplémentaire duquel est solidaire ledit organe contrastant (18).
9. Dispositif d'affichage selon l'une quelconque des revendications précédentes, caractérisé en ce que ledit organe d'affichage (16) est entraîné pour afficher une valeur de réserve de marche.
10. Mouvement horloger (19) comportant un dispositif d'affichage selon l'une quelconque des revendications précédentes.
11. Pièce d'horlogerie comportant une boîte (2) présentant des faces inférieure et supérieure (6, 7) délimitées par une carrure (3) et définissant un logement dans lequel est agencé un mouvement horloger (19) selon la revendication 10, ledit dispositif d'affichage étant agencé à proximité de ladite carrure et de l'une desdites faces en étant surmonté d'une glace (7) pour permettre l'affichage de ladite information.





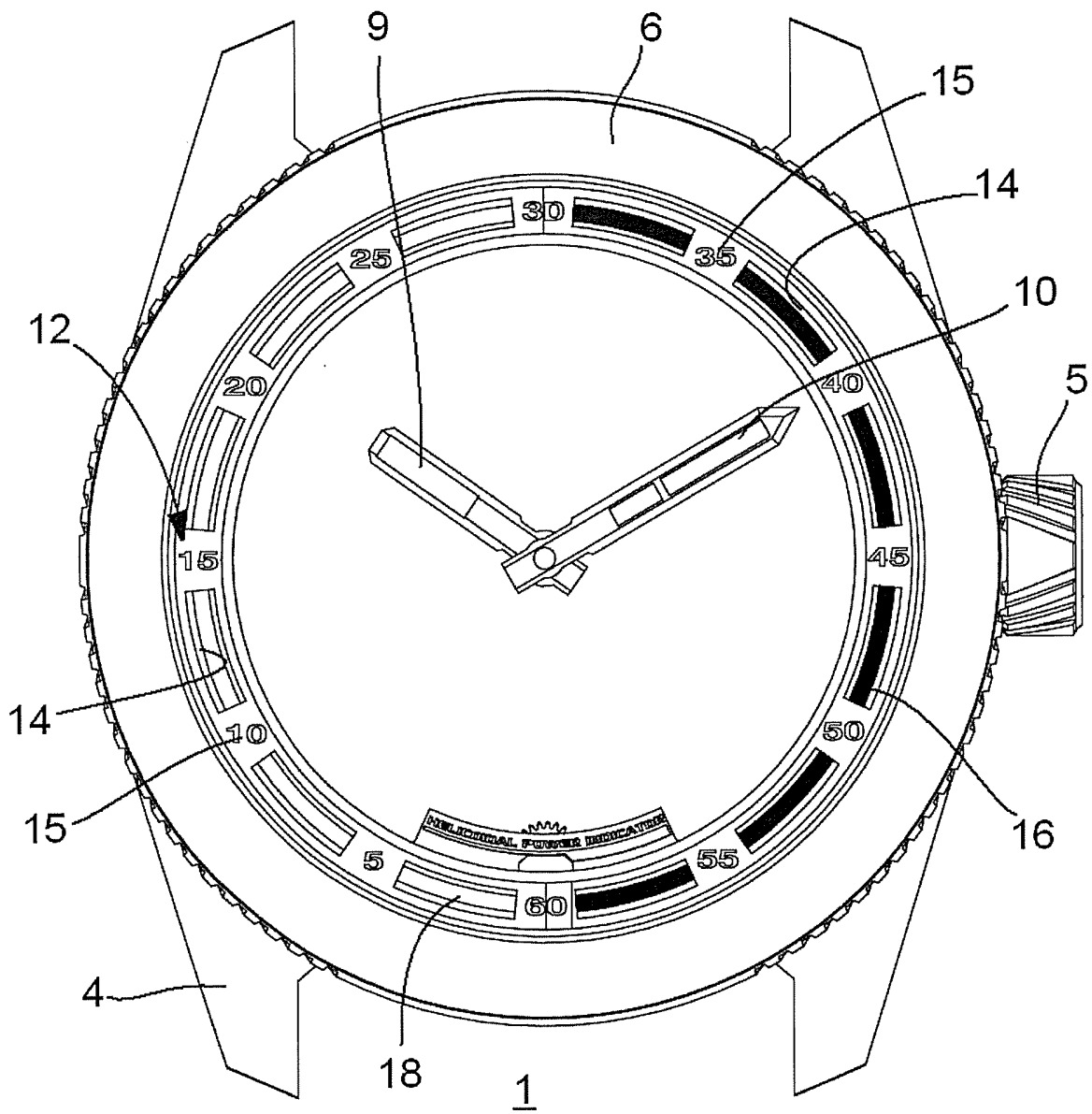


Fig. 1c

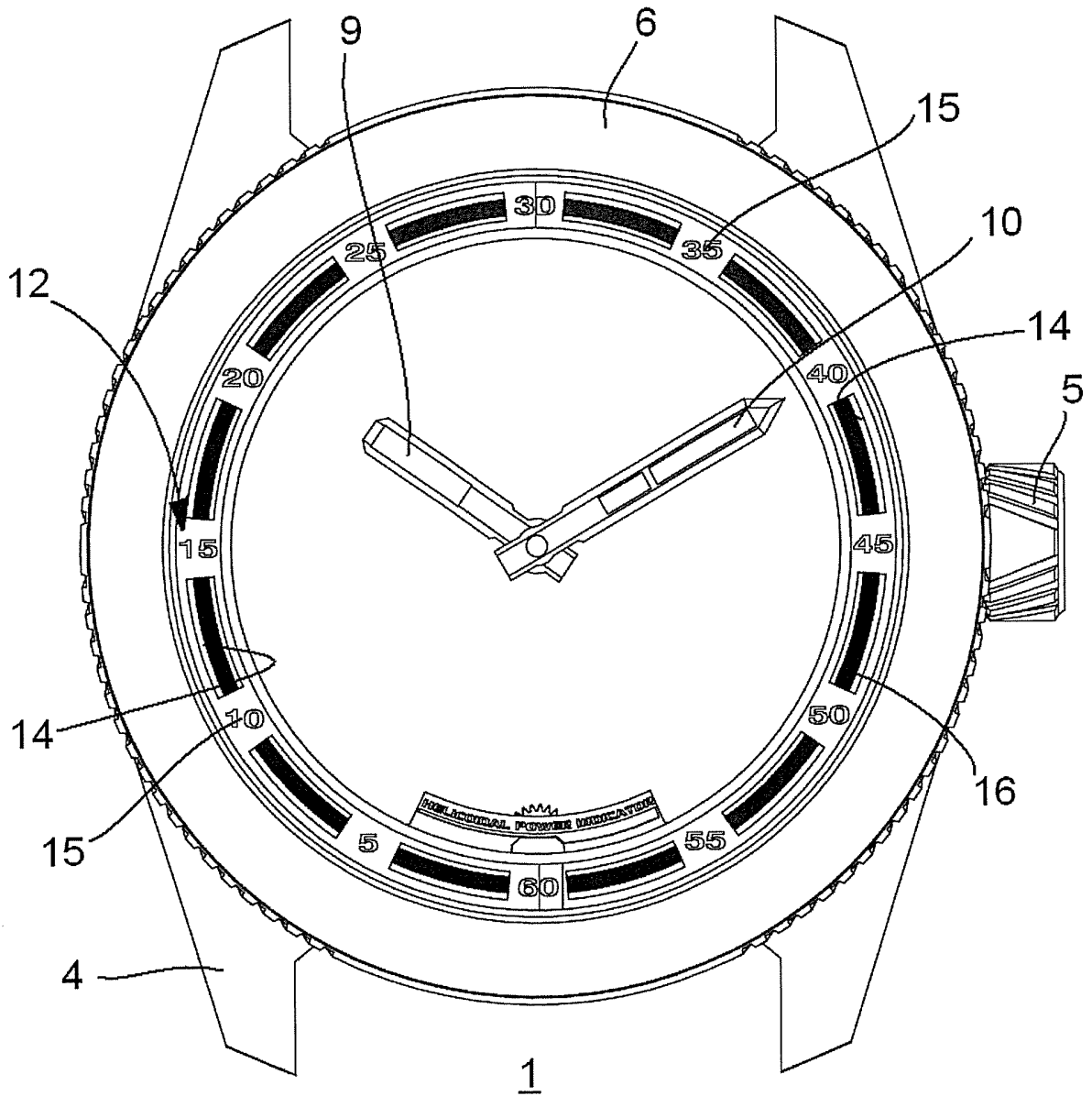


Fig. 1d

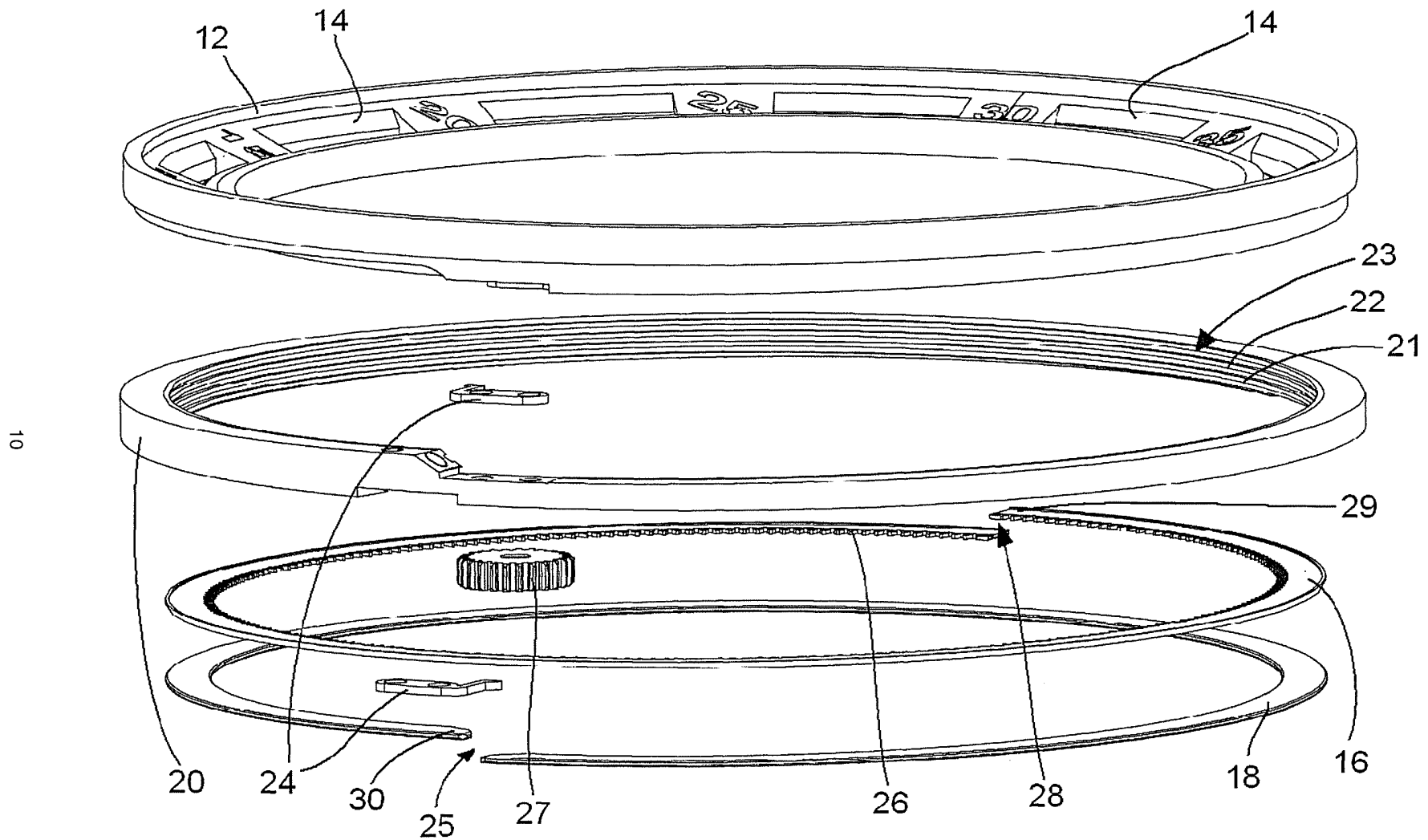


FIG. 2

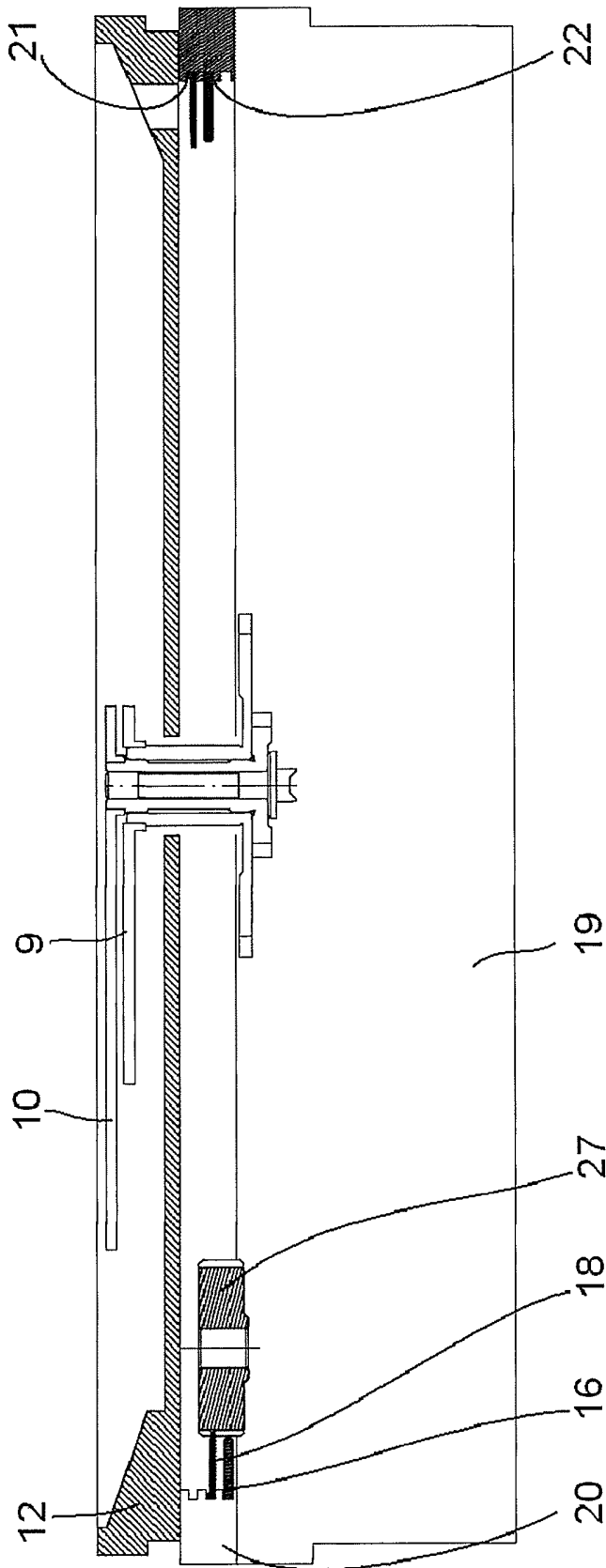


FIG. 3