



(12) 实用新型专利

(10) 授权公告号 CN 203893729 U

(45) 授权公告日 2014. 10. 22

(21) 申请号 201420271999. 9

F24F 5/00 (2006. 01)

(22) 申请日 2014. 05. 26

(ESM) 同样的发明创造已同日申请发明专利

(73) 专利权人 赵耀华

地址 100020 北京市朝阳区望京花园东区
210 楼 A 座 701

专利权人 张楷荣

(72) 发明人 赵耀华 张楷荣

(74) 专利代理机构 北京海虹嘉诚知识产权代理
有限公司 11129

代理人 高丽萍

(51) Int. Cl.

F28F 1/40 (2006. 01)

F28D 15/02 (2006. 01)

F25B 29/00 (2006. 01)

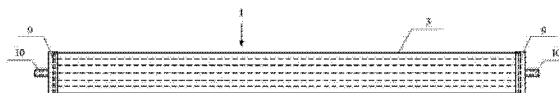
权利要求书2页 说明书8页 附图4页

(54) 实用新型名称

一种高效换热水管以及热管辐射采暖 / 制冷系统

(57) 摘要

本实用新型涉及一种高效换热水管以及热管辐射采暖或制冷的系统, 该高效换热水管用于与平板热管交叉设置以进行热交换, 高效换热水管为金属材料经挤压或冲压成型的、其内具有两个及两个以上沿水管长度方向并排排列的小口径管阵列结构, 高效换热水管具有与平板热管贴合的平板面, 小口径管的管侧壁互连, 小口径管的内部等效直径为 1mm ~ 15mm, 高效换热水管的端头具有与外界水源连通的接口, 小口径管通过所述接口与水源连通。该高效换热水管具有换热效率高的优点。采用该高效换热水管的热管辐射采暖或制冷的系统, 利用热管辐射技术完成室内采暖或制冷, 同时还可实现除湿, 具有工艺简单、运行安全、效率高的优点。



1. 一种高效换热水管,用于与平板热管交叉设置以进行热交换,其特征在于,所述高效换热水管为金属材料经挤压或冲压成型的、其内具有两个及两个以上沿水管长度方向并排排列的小口径管阵列结构,所述高效换热水管具有与平板热管贴合的平板面,所述小口径管的管侧壁互连,所述小口径管的内部等效直径为 1mm ~ 15mm,所述高效换热水管的端头具有与外界水源连通的接口,所述小口径管通过所述接口与水源连通。

2. 根据权利要求 1 所述的高效换热水管,其特征在于,所述小口径管内壁上带有挤压成型的具有若干强化对流换热的微翅片或带有一定弧度的微槽,相邻两个微翅片的距离为 0.1mm-3mm,微翅片的高度为 0.2mm-4mm,所述微翅片的大小和结构适合于与小口径管内壁形成沿小口径管长度方向走向的毛细微槽。

3. 根据权利要求 1 或 2 所述的高效换热水管,其特征在于,所述各小口径管的通道横截面的长宽比在 0.3 至 3.5 之间,小口径管的管壁厚度 1.2mm ~ 4mm,小口径管的最小管壁与各小口径管等效直径的比值均大于等于 0.3,小口径管的内部承压能力不小于 10 ~ 20 个大气压。

4. 根据权利要求 1 至 3 之一所述的高效换热水管,其特征在于,所述高效换热水管的两端各有一个带有圆形连接管的长方形端盖,所述端盖与所述高效换热水管两端密封连接,且所述高效换热水管内各小口径管在所述端盖内连通,所述连接管与端盖连通,所述连接管上设置有与外界水源连通的接口,所述连接管与端盖的连接位置分别在两端盖的侧面,或所述高效换热水管两端的连接管与端盖的连接位置分别位于两端盖的顶部和底部,当连接位置在端盖的侧面时,所述高效换热水管两端的连接管呈对角设置。

5. 一种热管辐射采暖 / 制冷系统,用于室内采暖或制冷,其特征在于,包括导热基板、一根或多根并排设置的平板热管、以及一根或多根水管,所述水管采用权利要求 1 至 4 之一所述的高效换热水管,所述平板热管铺设在导热基板上方,所述水管铺设在平板热管上方,所述水管与平板热管交叉设置,所述采暖系统中的水管通过液体媒介连通热源,所述水管的平板面贴合于所述平板热管的蒸发段,所述平板热管的冷凝段与导热基板热交换;所述制冷系统中的水管通过液体媒介连通冷源,所述水管的平板面贴合于所述平板热管的冷凝段,所述平板热管的蒸发段与导热基板热交换。

6. 一种热管辐射采暖 / 制冷系统,用于室内采暖或制冷,其特征在于,包括一根或多根并排设置的平板热管以及上下两根水管,所述上下两根水管包括上方水管和下方水管,所述上方水管和下方水管均采用权利要求 1 至 4 之一所述的高效换热水管,所述平板热管均与上下两根水管交叉设置且多根平板热管沿上下两根水管的管长方向并排铺设,所述平板热管的一侧平板面与上下两根水管的平板面同时贴合,所述采暖系统中的下方水管通过液体媒介连通热源,此时所述下方水管的平板面贴合于所述平板热管的蒸发段;所述制冷系统中的上方水管通过液体媒介连通冷源,此时所述上方水管的平板面贴合于所述平板热管的冷凝段。

7. 根据权利要求 5 所述的热管辐射采暖 / 制冷系统,其特征在于,所述平板热管在导热基板上均匀分布两根以上,水管与平板热管垂直设置,所述水管沿平板热管长度方向均匀分布两根以上。

8. 根据权利要求 6 所述的热管辐射采暖 / 制冷系统,其特征在于,还包括导热基板,所述导热基板与平板热管的另一侧的平板面贴合,所述采暖系统中的平板热管的冷凝段与导

热基板热交换,所述制冷系统中的平板热管的蒸发段与导热基板热交换。

9. 根据权利要求6或8所述的热管辐射采暖/制冷系统,其特征在于,所述上下两根水管为两根相互独立的水管,所述采暖系统中的下方水管连通热源,此时所述上方水管空闲;所述制冷系统中的上方水管连通冷源,此时所述下方水管空闲;

或,所述上下两根水管通过连接管路连通,所述采暖系统中的下方水管的一端为热源入口,下方水管的另一端通过连接管路连通上方水管的一端,所述上方水管的另一端为热源出口,所述热源入口处和冷源出口处设置有冷热源换向阀;所述制冷系统中的上方水管的一端为冷源入口,上方水管的另一端通过连接管路连通下方水管的一端,所述下方水管的另一端为冷源出口。

10. 根据权利要求8所述的热管辐射采暖/制冷系统,其特征在于,所述平板热管为双层平行设置,每层包括一根或多根并排设置的平板热管,双层并排设置的平板热管沿水管的管长方向铺设在水管的两侧,每层的平板热管的内侧平板面与上下两根水管的平板面同时贴合,所述导热基板铺设在平板热管的外侧平板面。

11. 根据权利要求5或8所述的热管辐射采暖/制冷系统,其特征在于,所述导热基板为一体成形的金属板;或为多个导热基板呈格栅式排列而成的总基板,所述各格栅式排列的导热基板所铺设的相对应位置的平板热管为整体平板热管或通过自身的平板面相互连接的多个平板热管,所述各平板热管所铺设的相对应位置的水管为整体水管或通过接头相连接的多个水管;

和/或,导热基板上设置有通过冲孔工艺制成的冲孔,或设置有压花工艺制成的压花,或设置有强化传热功能的翅片;

和/或,在平板热管表面或者导热基板表面涂有功能性涂层。

一种高效换热水管以及热管辐射采暖 / 制冷系统

技术领域

[0001] 本实用新型涉及辐射采暖以及辐射制冷技术,特别是一种高效换热水管以及采用该高效换热水管的热管辐射采暖或制冷的系统。

背景技术

[0002] 利用辐射采暖技术和辐射制冷技术分别进行室内采暖和制冷,有利于低碳经济和节能,并且具有辐射热量舒适、运行安全可靠,不产生对人体有害的影响因素等优点,从而得到广泛的应用。现有的辐射采暖 / 制冷系统通常是采用一定管径的水管通过热水或者冷水实现供热或供冷,即将水管辐射采暖 / 制冷系统安装在地板、墙面或天花板内,通过与水管管路的连通,使得管路的表面形成热 / 冷辐射面,管路为主要传热装置,依靠辐射面与周围环境的辐射热交换进行供暖或制冷。一种方案即较传统及安全的方式是采用蛇形盘管,通过集 / 分水器连接主水管,好处是不会出现中途泄露,相对安全可靠,缺点是管径大时换热效率很低,管径小时温差大及流动阻力大。为提高换热效率及减少阻力,近些年国内采用细管辐射采暖 / 制冷技术,即采用多根并联设置的内径很细的塑料管,即所谓毛细管(准确说与毛细没有任何关系),各塑料细管的一端均熔焊连通一个水管管路,各塑料细管的另一端均熔焊连通另一水管管路,塑料细管与水管管路熔焊会导致辐射采暖 / 制冷系统容易发生泄露、老化,而且工艺复杂、效果差、风险极大。

[0003] 由此可见,现有的辐射采暖 / 制冷系统不是效率低,就是可靠性很差,且一套系统很难同时实现采暖、制冷以及除湿功能。而且,现有的辐射采暖 / 制冷系统所采用的水管管路通常为截面为圆形且是单一腔体的水管管路,也有矩形或其它类似形状的单腔体的水管管路,现有水管管路内的水源与管壁壁面的换热面积比较小,传热热阻较大,其换热效率乃至采暖 / 制冷效率也不够高。

实用新型内容

[0004] 本实用新型针对现有的单一腔体的水管管路存在换热效率不高和现有的细管辐射采暖 / 制冷技术存在的易泄露、老化、工艺复杂、成本高、风险大以及效率低等问题,提出一种高效换热水管,用于根据平板热管的特性相互配合实现热交换,具有换热效率高的优点。本实用新型还涉及一种采用该高效换热水管的热管辐射采暖或制冷的系统,利用热管辐射技术完成室内采暖或制冷,同时还可实现除湿,具有工艺简单、运行安全、效率高的优点。此外,由于该系统采用的平板热管不需要动力驱动,还可实现较传统辐射采暖 / 制冷系统节省泵功的节能效果。

[0005] 本实用新型的技术方案如下:

[0006] 一种高效换热水管,用于与平板热管交叉设置以进行热交换,其特征在于,所述高效换热水管为金属材料经挤压或冲压成型的、其内具有两个及两个以上沿水管长度方向并排排列的小口径管阵列结构,所述高效换热水管具有与平板热管贴合的平板面,所述小口径管的管侧壁互连,所述小口径管的内部等效直径为 1mm ~ 15mm,所述高效换热水管的端

头具有与外界水源连通的接口,所述小口径管通过所述接口与水源连通。

[0007] 所述小口径管内壁上带有挤压成型的具有若干强化对流换热的微翅片或带有一定弧度的微槽,相邻两个微翅片的距离为 0.1mm-3mm,微翅片的高度为 0.2mm-4mm,所述微翅片的大小和结构适合于与小口径管内壁形成沿小口径管长度方向走向的毛细微槽。

[0008] 所述各小口径管的通道横截面的长宽比在 0.3 至 3.5 之间,小口径管的管壁厚度 1.2mm ~ 4mm,小口径管的最小管壁与各小口径管等效直径的比值均大于等于 0.3,小口径管的内部承压能力不小于 10 ~ 20 个大气压。

[0009] 所述高效换热水管的两端各有一个带有圆形连接管的长方形端盖,所述端盖与所述高效换热水管两端密封连接,且所述高效换热水管内各小口径管在所述端盖内连通,所述连接管与端盖连通,所述连接管上设置有与外界水源连通的接口,所述连接管与端盖的连接位置分别在两端盖的侧面,或所述高效换热水管两端的连接管与端盖的连接位置分别位于两端盖的顶部和底部,当连接位置在端盖的侧面时,所述高效换热水管两端的连接管呈对角设置。

[0010] 一种热管辐射采暖 / 制冷系统,用于室内采暖或制冷,其特征在于,包括导热基板、一根或多根并排设置的平板热管、以及一根或多根水管,所述水管采用上述的高效换热水管,所述平板热管铺设在导热基板上,所述水管铺设在平板热管上方,所述水管与平板热管交叉设置,所述采暖系统中的水管通过液体媒介连通热源,所述水管的平板面贴合于所述平板热管的蒸发段,所述平板热管的冷凝段与导热基板热交换;所述制冷系统中的水管通过液体媒介连通冷源,所述水管的平板面贴合于所述平板热管的冷凝段,所述平板热管的蒸发段与导热基板热交换。

[0011] 一种热管辐射采暖 / 制冷系统,用于室内采暖或制冷,其特征在于,包括一根或多根并排设置的平板热管以及上下两根水管,所述上下两根水管包括上方水管和下方水管,所述上方水管和下方水管均采用上述的高效换热水管,所述平板热管均与上下两根水管交叉设置且多根平板热管沿上下两根水管的管长方向并排铺设,所述平板热管的一侧平板面与上下两根水管的平板面同时贴合,所述采暖系统中的下方水管通过液体媒介连通热源,此时所述下方水管的平板面贴合于所述平板热管的蒸发段;所述制冷系统中的上方水管通过液体媒介连通冷源,此时所述上方水管的平板面贴合于所述平板热管的冷凝段。

[0012] 所述平板热管在导热基板上均匀分布两根以上,水管与平板热管垂直设置,所述水管沿平板热管长度方向均匀分布两根以上。

[0013] 所述系统还包括导热基板,所述导热基板与平板热管的另一侧的平板面贴合,所述采暖系统中的平板热管的冷凝段与导热基板热交换,所述制冷系统中的平板热管的蒸发段与导热基板热交换。

[0014] 所述上下两根水管为两根相互独立的水管,所述采暖系统中的下方水管连通热源,此时所述上方水管空闲;所述制冷系统中的上方水管连通冷源,此时所述下方水管空闲;

[0015] 或,所述上下两根水管通过连接管路连通,所述采暖系统中的下方水管的一端为热源入口,下方水管的另一端通过连接管路连通上方水管的一端,所述上方水管的另一端为热源出口,所述热源入口处和冷源出口处设置有冷热源换向阀;所述制冷系统中的上方水管的一端为冷源入口,上方水管的另一端通过连接管路连通下方水管的一端,所述下方

水管的另一端为冷源出口。

[0016] 所述平板热管为双层平行设置,每层包括一根或多根并排设置的平板热管,双层并排设置的平板热管沿水管的管长方向铺设在水管的两侧,每层的平板热管的内侧平板面与上下两根水管的平板面同时贴合,所述导热基板铺设在平板热管的外侧平板面。

[0017] 所述导热基板为一体成形的金属板;或为多个导热基板呈格栅式排列而成的总基板,所述各格栅式排列的导热基板所铺设的相对应位置的平板热管为整体平板热管或通过自身的平板面相互连接的多个平板热管,所述各平板热管所铺设的相对应位置的水管为整体水管或通过接头相连接的多个水管;

[0018] 和/或,导热基板上设置有通过冲孔工艺制成的冲孔,或设置有压花工艺制成的压花,或设置有强化传热功能的翅片;

[0019] 和/或,在平板热管表面或者导热基板表面涂有功能性涂层。

[0020] 本实用新型的技术效果如下:

[0021] 本实用新型涉及一种高效换热水管,用于与平板热管交叉设置以进行热交换,高效换热水管为金属材料挤压或冲压成型的、其内具有两个及两个以上沿水管长度方向并排排列的小口径管阵列结构,且高效换热水管具有与平板热管贴合的平板面,小口径管的管侧壁互连,高效换热水管能够通过自身的平板面直接与平板热管紧密贴合,针对平板热管的特性,通过特定工艺制备的具有独特结构的高效换热水管,与平板热管配合实现热交换,同时增加高效换热水管与平板热管的换热面积,减小热阻,具有换热效率高的优点,同时增强了水管内的承压能力和工作安全可靠。解决了传统的圆形截面单一腔体的水管换热面积小导致换热效率低的问题。该结构的高效换热水管工艺简单,制作方便,成本低廉,在应用与平板热管进行热交换时,特定等效直径的各小口径管内形成的平行流体的流动速度快,进而使得平板热管的热管效应也更加迅速和充分,并能使得换热均匀,使得高效换热水管和平板热管效应均能够达到最佳状态,进一步提高了应用于整个平板热管式换热装置的换热效率。

[0022] 本实用新型还涉及采用高效换热水管的热管辐射式采暖/制冷系统,还包括导热基板和平板热管,平板热管铺设在导热基板上方,水管铺设在平板热管上方。通过水管内连通的热源或冷源与紧密贴合的平板热管进行热交换,在平板热管内相变换热,自然形成热管效应,进而平板热管通过导热基板进行换热,以将水管内连通的热源或冷源的能量经导热基板散发出去,达到室内采暖或制冷的效果,换句话说讲,采暖系统是平板热管的一端从面接触的水管中的热源吸收的热用来加热平板热管另一端通过导热基板辐射及空气对流释放热量至室内,制冷系统是平板热管的一端从面接触的水管中的冷源吸收的冷来吸收周围物体辐射的热量以及冷却平板热管另一端通过导热基板吸收的室内热空气的热量。本实用新型涉及的另一热管辐射采暖/制冷系统,包括一根或多根并排设置的平板热管以及上下两根高效换热水管,通过水管内连通的热源或冷源与紧密贴合的平板热管进行热交换,平板热管内相变换热,自然形成热管效应,进而平板热管与室内空气进行换热,以将水管内连通的热源或冷源的能量经平板热管散发出去,达到室内采暖或制冷的效果,换句话说讲,采暖系统是平板热管的冷凝段吸收室内冷空气的冷并通过蒸发段接触的下方水管中的热源的热来加热通过的空气,制冷系统是平板热管的蒸发段吸收室内热空气的热并通过冷凝段接触的上方水管中的冷源的冷来冷却通过的空气。本实用新型涉及的这两种采用高效换

热水管的热管辐射式采暖 / 制冷系统均为无动力传递技术,以平板热管中的介质为热媒,与水管中的冷 / 热源 (以及导热基板) 共同构成以冷、热辐射为主要特征的制冷或采暖系统,通过一套系统实现采暖、制冷以及除湿功能。所述系统通过热管辐射技术进行室内采暖或制冷,贴合铺设工艺无需将管与管之间焊接,避免了采用细管辐射技术导致的易泄露、老化、工艺复杂、成本高、风险大以及效率低等问题,由于平板热管不需要动力驱动,还可实现较传统辐射采暖 / 制冷系统节省泵功的节能效果,导热基板的采用提高了平板热管与室内空气热交换的速度,导热基板还具有美观、装饰以及结构强度大的优点。平板热管的平板面的表面积大,故等效热阻非常小,同时避免了现有技术采用蛇形盘管或塑料细管导致的流动阻力大以及工作效率低的问题,而且系统中的零部件拆卸和搬运方便,可自由安装,还具有工艺简单,工作安全,可靠性高,结构紧凑,导热效率高,供冷或采暖效率高的优点。

[0023] 本实用新型该系统采用的两根高效换热水管设置为两根相互独立的水管,形成两套管路,在采暖或制冷工作时仅对一根水管通热源或冷源,采暖系统中的下方水管连通热源,此时所述上方水管空闲;制冷系统中的上方水管连通冷源,此时所述下方水管空闲,两根水管根据工况的要求可以独立工作,降低了水管内部的承压能力要求,提高了整个系统运行的可靠性能。设置上下两根水管通过连接管连通,这样就形成了一套整体管路,通过在上方水管和下方水管的外端的端口设置的冷热源换向阀,通过该冷热源换向阀改变热源或冷源的入口和出口方向,使得整个系统的结构更加紧凑合理。本实用新型的上下两根水管无论是相互独立还是连通,均可以根据实际需求完成采暖以及制冷功能,而且还可以在室内原本有其它采暖装置或制冷装置的情况下,仅配置制冷或采暖的功能,使用方便灵活,具有成本低,工作效率高的优点。

[0024] 双层平行设置平板热管,使之沿水管管长方向铺设在水管两侧,从侧面看就是双层的平板热管之间夹着上下两根水管,平板热管的外侧平板面铺设导热基板,这样进一步加强了平板热管与水管内的热源或冷源的换热效率以及平板热管与导热基板的换热效率,快速高效地将室内的冷空气或热空气进行换热,提高了采暖 / 制冷系统的工作效率,并具有结构更加紧凑合理而且美观的优点。

[0025] 优选高效换热水管与平板热管垂直设置,能够减少水管铺设面积,并能够将水管中的热量均匀地传导至各平板热管上。设置导热基板为一体成形的金属板或为多个导热基板呈格栅式排列而成的总基板,平板热管和水管对应该格栅整体设置,以便于室内的整体应用,增强了热管辐射采暖 / 制冷系统的实用性。

附图说明

- [0026] 图 1 为本实用新型高效换热水管的结构示意图。
- [0027] 图 2 为图 1 的高效换热水管的截面结构示意图。
- [0028] 图 3a 和图 3b 分别为高效换热水管的另外两种结构示意图。
- [0029] 图 4a 为本实用新型热管辐射采暖 / 制冷系统的第一种优选结构示意图。
- [0030] 图 4b 为图 4a 的正视图。
- [0031] 图 5 为本实用新型热管辐射采暖 / 制冷系统的第二种优选结构示意图。
- [0032] 图 6a 为本实用新型热管辐射采暖 / 制冷系统的第三种优选结构示意图。
- [0033] 图 6b 为图 6a 的侧视图。

[0034] 图 7 为本实用新型热管辐射采暖 / 制冷系统的第四种优选结构示意图。

[0035] 图 8 为本实用新型热管辐射采暖 / 制冷系统的第五种优选结构示意图。

[0036] 图 9 为本实用新型热管辐射采暖 / 制冷系统的第六种优选结构示意图。

[0037] 图 10 为本实用新型热管辐射采暖 / 制冷系统的第七种优选结构示意图。

[0038] 1—高效换热水管 ;2—小口径管 ;3—平板面 ;4—平板热管 ;5—上方水管 ;6—下方水管 ;7—导热基板 ;8—连接管路 ;9—端盖 ;10—连接管。

具体实施方式

[0039] 下面结合附图对本实用新型进行说明。

[0040] 本实用新型涉及一种高效换热水管,该高效换热水管用于与平板热管交叉设置以进行热交换,其结构如图 1 所示,图 2 为高效换热水管的截面结构示意图,高效换热水管 1 为金属材料挤压或冲压成型的、其内具有两个及两个以上沿水管长度方向并排排列的小口径管阵列结构,高效换热水管 1 具有与平板热管贴合的平板面 3,小口径管 2 的管侧壁互连,小口径管 2 的内部等效直径为 1mm~15mm,高效换热水管 1 的端头具有与外界水源连通的接口,小口径管 2 通过所述接口与水源连通。小口径管 2 的内壁上还可以带有挤压成型的具有若干强化对流换热的微翅片,设置相邻两个微翅片的距离为 0.1mm-3mm,优选距离为 0.2mm-1mm;微翅片的高度为 0.2mm-4mm,优选高度为 0.3mm-2mm,微翅片的大小和结构适合于与小口径管 2 内壁形成沿小口径管 2 长度方向走向的毛细微槽。还可以设置小口径管内壁上带有一定弧度的微槽,该微槽根部的弧度以不形成应力集中为目的。各小口径管 2 的通道横截面的长宽比优选在 0.3 至 3.5 之间,优选长宽比为 0.6-1.5,小口径管的管壁厚度 1.2mm~4mm,小口径管 2 的最小管壁与各小口径管 2 等效直径的比值均大于等于 0.3,小口径管的内部承压能力不小于 10~20 个大气压。

[0041] 本实用新型的高效换热水管优选结构为在高效换热水管的两端各有一个带有圆形连接管的长方形端盖,如图 1、图 3a 和图 3b 所示的高效换热水管的三种结构,高效换热水管的两端均通过长方形的端盖 9 连接圆形的连接管 10,连接管 10 与端盖 9 可以制作为一体加工的结构,连接管 10 与端盖 9 连通,端盖 9 与高效换热水管两端通过钎焊或者其它方式密封连接,且高效换热水管 1 内各小口径管 2 在端盖 9 内相互连通,连接管 10 上设置有与外界水源连通的接口,各连接管 10 与相应的端盖 9 的连接位置可以如图 1 所示的均在两端盖 9 的中央位置;也可以是图 3a 所示的分别在两端盖 9 的侧面,此时两连接管 10 呈对角设置,即一端的连接管 10 在端盖 9 侧面的左上角,另一端的连接管在端盖 9 侧面的右下角。当然,图 1 所示的中央位置也可以理解为是在端盖 9 的侧面呈对角设置连接管 10 的一种特例。高效换热水管两端的连接管 10 与端盖 9 的连接位置还可以是图 3b 所示的分别位于两端盖 9 的顶部和底部。上述的优选结构可以使得高效换热水管尤其在平放时更容易排出空气,以防气堵。

[0042] 本实用新型还涉及一种热管辐射采暖 / 制冷系统,该系统可用于室内采暖或制冷,其结构如图 4a 和图 4b 所示,图 4a 为整体结构示意图,图 4b 为图 4a 的正面结构示意图。该系统包括导热基板 7、平板热管 4 和高效换热水管 1,其中,平板热管 4 可以为一根,或者如图 4a 和图 4b 所示的并排设置的多根平板热管 4,优选平板热管 4 在导热基板 7 上均匀分布两根以上,高效换热水管 1 也可以为一根,或者如图 4a 和图 4b 所示的多根高效换热水

管 1, 优选高效换热水管 1 沿平板热管 4 长度方向均匀分布两根以上。平板热管 4 铺设在导热基板 7 上方, 高效换热水管 1 铺设在平板热管 4 上方, 可以理解为该系统是从上层往下层依次设置高效换热水管 1、平板热管 4 和导热基板 7, 高效换热水管 1 与平板热管 4 交叉设置, 优选高效换热水管 1 与平板热管 4 相互垂直设置, 高效换热水管 1 中通过液体媒介连通热源或冷源, 当高效换热水管 1 内通过液体媒介连通热源时本实用新型形成热管辐射采暖系统, 该液体媒介为热媒介, 可以是水或者防冻液或者制冷工质等, 此时高效换热水管 1 的平板面贴合于平板热管 4 的蒸发段, 平板热管 4 的冷凝段与导热基板 7 热交换; 当高效换热水管 1 内通过液体媒介连通冷源时本实用新型形成热管辐射制冷系统, 该液体媒介为冷媒介, 可以是水或者防冻液或者制冷工质等, 此时高效换热水管 1 的平板面贴合于平板热管 4 的冷凝段, 平板热管 4 的蒸发段与导热基板 7 热交换。该热管辐射采暖 / 制冷系统实质为一种热管辐射式顶板采暖 / 制冷系统。

[0043] 本实用新型还涉及另外一种结构的热管辐射采暖 / 制冷系统, 同样用于室内采暖或制冷, 该系统包括一根或多根并排设置的平板热管以及上下两根水管, 其中, 平板热管可以为一根, 或者如图 5 所示的结构中的并排设置的多根平板热管 4, 上下两根水管包括上方水管 5 和下方水管 6, 上方水管 5 和下方水管 6 均采用本实用新型如图 1 所示的高效换热水管 1, 平板热管 4 均与上下两根水管交叉设置且多根平板热管 4 沿上下两根水管的管长方向并排铺设, 平板热管 4 的一侧平板面与上下两根水管的平板面 3 同时贴合, 平板热管 4 立式设置, 其下半段为蒸发段, 上半段为冷凝段, 采暖系统中的下方水管 6 通过液体媒介连通热源, 该液体媒介为热媒介, 可以是水或者防冻液或者制冷工质等, 此时下方水管 6 的平板面贴合于平板热管 4 的蒸发段, 平板热管 4 的冷凝段吸收室内冷空气的冷并通过平板热管 4 的蒸发段面接触的下方水管 6 中的热源的热来加热通过的空气, 从而实现室内采暖的目的; 制冷系统中的上方水管 5 通过液体媒介连通冷源, 该液体媒介为冷媒介, 可以是水或者防冻液或者制冷工质等, 此时上方水管 5 的平板面贴合于平板热管 4 的冷凝段, 平板热管 4 的蒸发段吸收室内热空气的热并通过冷凝段面接触的上方水管 5 中的冷源的冷来冷却通过的空气, 从而实现室内制冷的目的。该热管辐射采暖 / 制冷系统实质为一种热管辐射立式采暖 / 制冷系统。

[0044] 图 6a 为本实用新型热管辐射采暖 / 制冷系统的第三种优选结构图, 图 6b 为其侧视图。该实施例所示的系统除包括图 5 所示的平板热管 4、上方水管 5 和下方水管 6 外, 还包括导热基板 7, 导热基板 7 与平板热管 4 的另一侧的平板面贴合, 从系统整体结构而言, 该系统也为立式, 从一侧到另一侧依次设置导热基板 7、平板热管 4 和上下两根水管。优选上下两根水管均水平设置, 上下两根水管均与平板热管 4 垂直设置。下方水管 6 连通热源时本实用新型所述系统形成热管辐射立式采暖系统, 下方水管 6 的平板面贴合于平板热管 4 的蒸发段, 平板热管 4 的蒸发段与下方水管 6 热交换, 平板热管 4 的冷凝段与导热基板 7 热交换, 平板热管 4 的冷凝段通过导热基板 7 吸收室内冷空气的冷并通过平板热管 4 的蒸发段面接触的下方水管 6 中的热源的热来加热通过的空气, 从而实现室内采暖的目的。上方水管 5 连通冷源时本实用新型所述系统形成热管辐射立式制冷系统, 平板热管 4 的冷凝段与上方水管 5 热交换, 平板热管 4 的蒸发段与导热基板 7 热交换, 通过平板热管 4 的冷凝段与上方水管 5 内的冷源进行热交换, 同时室内的热通过导热基板 7 被平板热管 4 的蒸发段吸收, 达到室内制冷的目的。

[0045] 图 5 和图 6a 所示的热管辐射采暖 / 制冷系统中的上下两根水管均为两根相互独立的水管,在作为采暖系统使用时,下方水管 6 连通热源,此时上方水管 5 空闲;在作为制冷系统使用时,上方水管 5 连通冷源,此时下方水管 6 空闲。在图 7 所示的本实用新型所述系统的第四种优选结构图中,上下两根水管同样为两根相互独立的水管,与图 5 和图 6a 所示系统的区别是,图 7 中的上下两根水管均采用了普通的连接管路 8 将水源的出口引至水源入口的邻近处,该结构的热管辐射采暖 / 制冷系统增强了实用性。其中,水源的入口和出口可以理解为是高效换热水管 1 与外界水源连通的接口,或者说是高效换热水管 1 的端盖所带的连接管上设置的与外界水源连通的接口。下方水管 6 可以直接连通热源,也可以通过热泵或地下水换热引入热源,上方水管 5 可以直接连通冷源,也可以连通制冷机或其它冷源。上下两根水源也可以连通形成整体水管,如图 8 所示的本系统第五种优选结构图,上下两根水管通过连接管路 8 连通,采暖系统中的下方水管 6 的一端为热源入口 A,下方水管 6 的另一端通过连接管路 8 连通上方水管 5 的一端,上方水管 5 的另一端为热源出口 B,也可以通过另一连接管引出至热源出口 B,该实施例采用的是后者的方案,热源出口 B 在热源入口 A 的上方相邻处,可以在热源入口处 A 和冷源出口 B 处设置冷热源换向阀。在该系统作为制冷系统时,启动冷热源换向阀,控制水源的入口和出口互换,上方水管 5 的一端为冷源入口 B,上方水管 5 的另一端通过连接管路 8 连通下方水管 6 的一端,下方水管 6 的另一端为冷源出口 A。图 8 所示的本实用新型的热管辐射采暖 / 制冷系统采用的是图 1 所示的高效换热水管,当上下两根水管采用图 3a 或图 3b 所示的高效换热水管时,在采暖系统中,下方水管 6 连通热源,可直接从位于高效换热水管的端盖 9 侧面下方的连接管 10 或者是从位于高效换热水管的端盖 9 底部的连接管 10 作为热源入口;在制冷系统中,上方水管 5 连通冷源,可直接从位于高效换热水管的端盖 9 侧面上方的连接管 10 或者是从位于高效换热水管的端盖 9 顶部的连接管 10 作为冷源入口。

[0046] 图 9 为本实用新型热管辐射采暖 / 制冷系统的第六种优选结构图,该实施例中的平板热管为双层平行设置,每层包括一根或多根并排设置的平板热管 4,双层并排设置的平板热管 4 沿水管的管长方向铺设在水管的两侧,每层的平板热管 4 的内侧平板面与上下两根水管的管壁同时贴合,导热基板 7 也是两块,分别铺设在每层平板热管 4 的外侧平板面。如图 9 所示的本实用新型所述系统依次设置有导热基板 7、平板热管 4、上下两根水管、平板热管 4 和导热基板 7。

[0047] 本实用新型热管辐射采暖 / 制冷系统是以平板热管中的介质为热媒,与上下两根水管中的冷 / 热源以及导热基板构成以冷、热辐射为主要特征的制冷或采暖系统。可以设置平板热管 4 为金属材料挤压或冲压成型的、其内具有两个及两个以上并排排列的微热管阵列结构,微热管是平板热管内部形成的腔体结构,微热管与微热管之间为平板热管的加强筋,管与管之间不存在空气腔增强了承压能力和工作安全可靠。由于优选采用挤压或冲压工艺制作平板热管,工艺简单,降低了制作成本,增强了承压能力和工作安全可靠,又避免了等效热阻大以及换热效率低的问题。当然,也可以设置平板热管 4 为金属材料经过挤压或冲压成型的其内具有两个及以上并排排列的通孔阵列平板结构,使得平板热管在工作时形成整体热管结构。平板热管 4 保证形成热管效应,液体工质沿着平板热管中的各微热管流动,利用平板热管的蒸发吸热和冷凝放热,进行室内的热能或冷能的均匀回收,实现室内采暖或制冷的目的,具有导热效率高的特点。

[0048] 图 4a 和图 4b 所示的本实用新型系统可设置于室内屋顶,用于顶板采暖或制冷,图 5—9 所示的本实用新型系统可设置于室内墙面,用于立式采暖或制冷。平板热管与导热基板之间可通过高强度导热硅胶粘接。导热基板上可以设置有通过冲孔工艺制成的冲孔,冲孔可以使得导热基板内外两侧形成对流;导热基板上还可以设置有压花工艺制成的压花,压花可以增强导热基板的换热面积;导热基板上还可以设置有强化传热功能的翅片,导热基板通过冲孔、压花及连接翅片等方式均可以增强与空气的换热能力。导热基板起到美观、装饰以及结构强度大的优点。在平板热管表面或者导热基板表面还可以涂有各种功能性涂层,如陶瓷涂层,涂有功能性涂层可以使得平板热管或导热基板如具有防腐蚀功能、自洁净功能或者强化辐射传热的功能。

[0049] 导热基板 7 优选采用金属板,例如导热效率高的铝板。导热基板 7 可以是一体成形的金属板,也可以是如图 10 所示的本实用新型所示系统的第七种结构,为由多个导热基板 7 呈格栅式排列而成的总基板,各格栅式排列的导热基板 7 所铺设的相对应位置的平板热管 4 可以为图 5—9 所示的整体平板热管或其它如通过平板热管自身的平板面相互连接的多个平板热管,即各格栅内相对应的平板热管依次面连接形成长度比较长的平板热管,各平板热管 4 所铺设的相对应位置的水管也可以为图 5—9 所示的整体水管或其它如通过接头相连接的多个水管。

[0050] 应当指出,以上所述具体实施方式可以使本领域的技术人员更全面地理解本发明创造,但不以任何方式限制本发明创造。因此,尽管本说明书参照附图和实施例对本发明创造已进行了详细的说明,但是,本领域技术人员应当理解,仍然可以对本发明创造进行修改或者等同替换,总之,一切不脱离本发明创造的精神和范围的技术方案及其改进,其均应涵盖在本发明创造专利的保护范围当中。

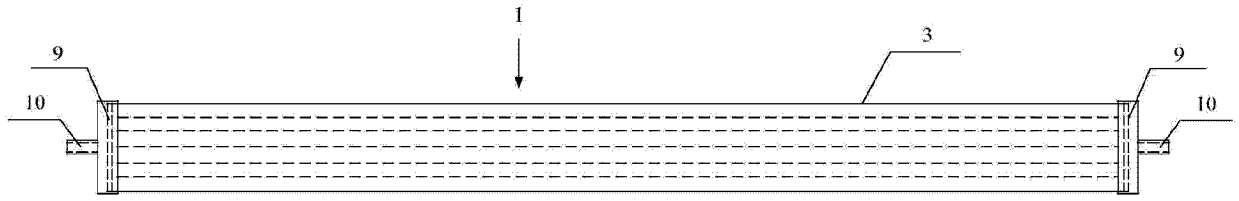


图 1

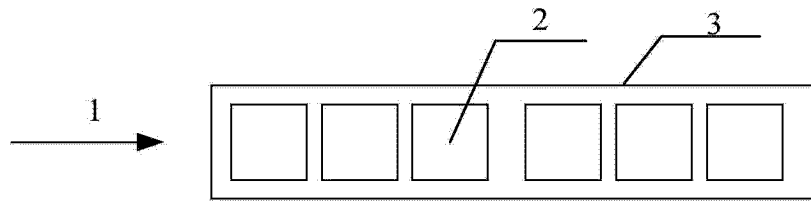


图 2

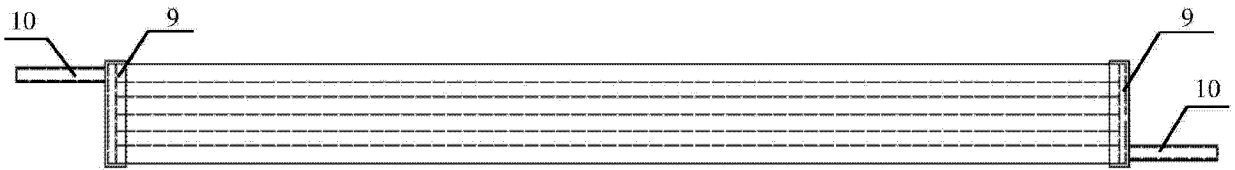


图 3a

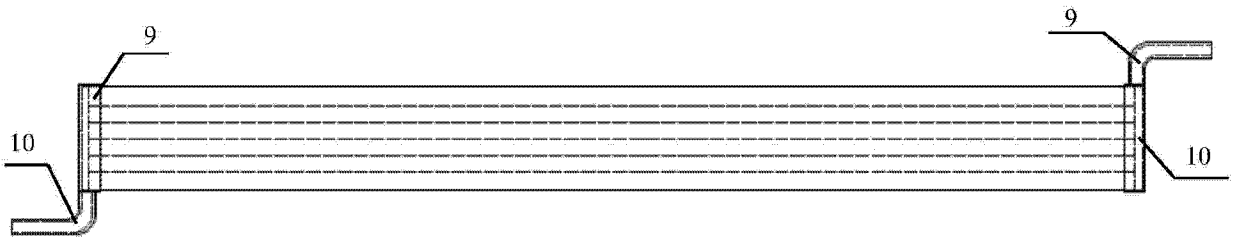


图 3b

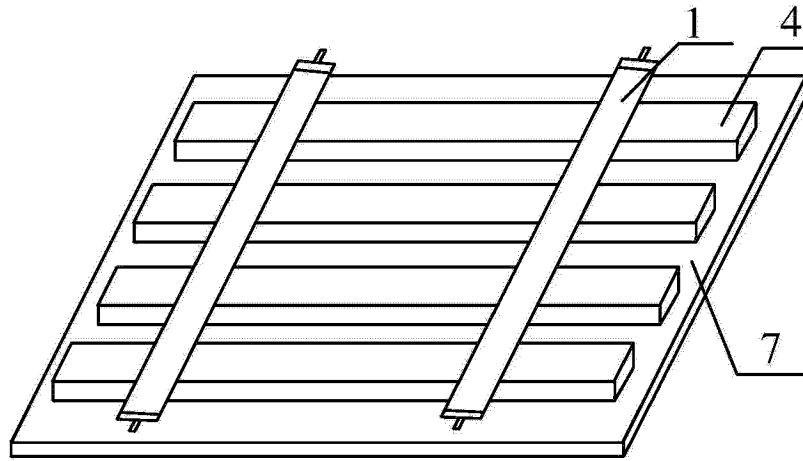


图 4a

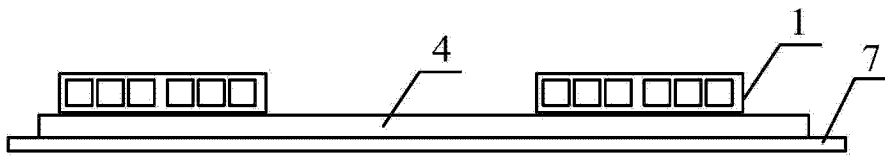


图 4b

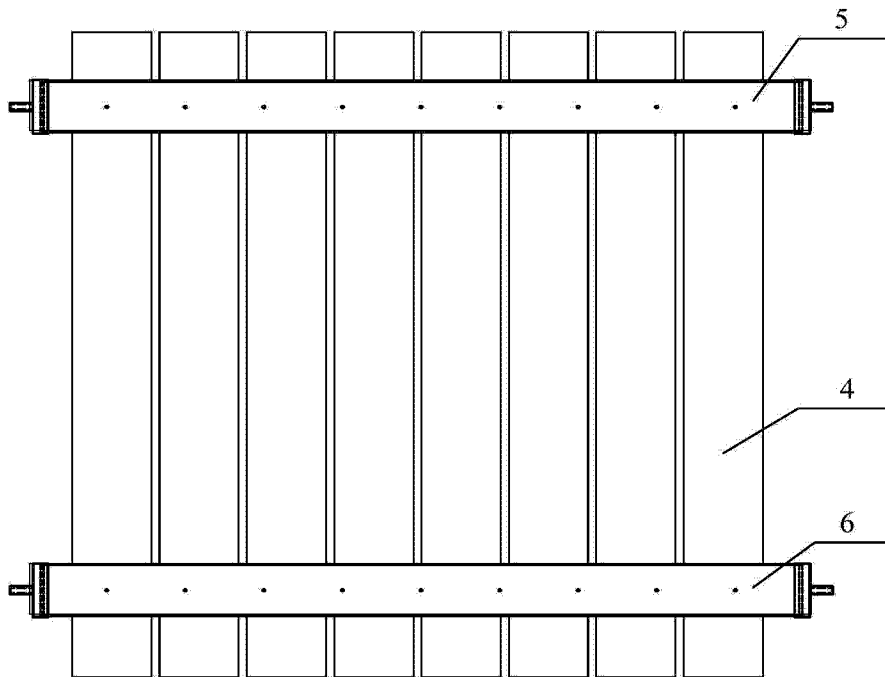


图 5

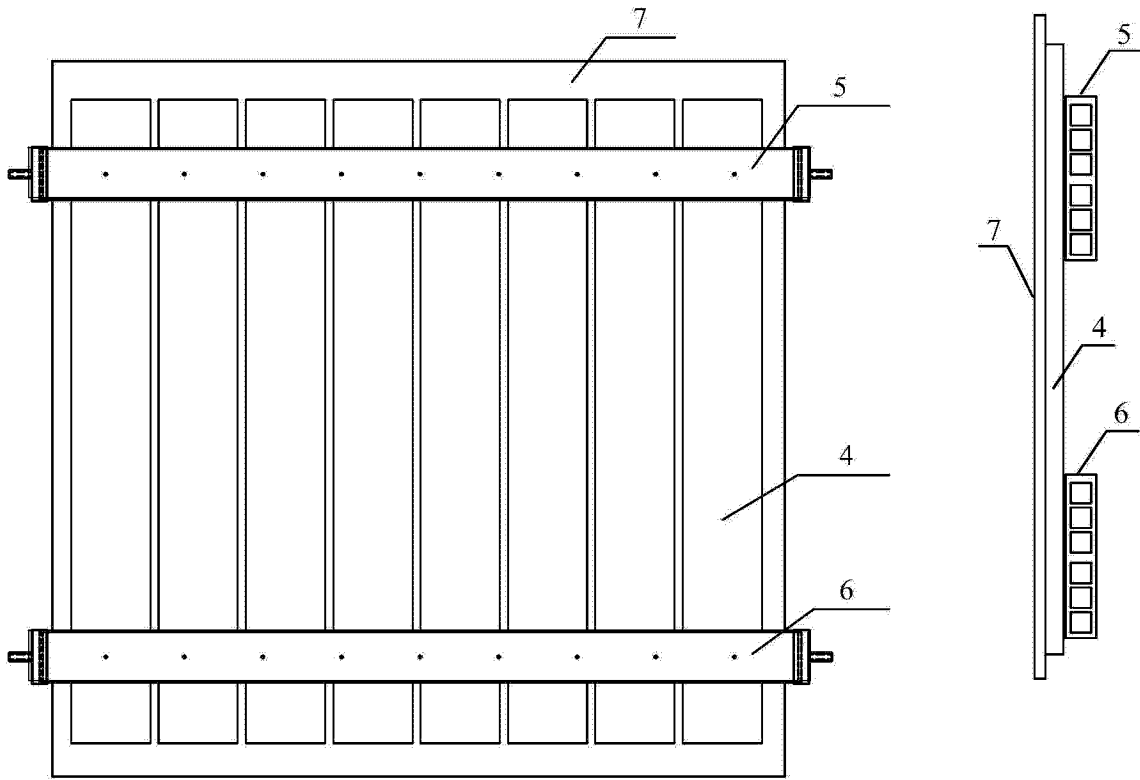


图 6a

图 6b

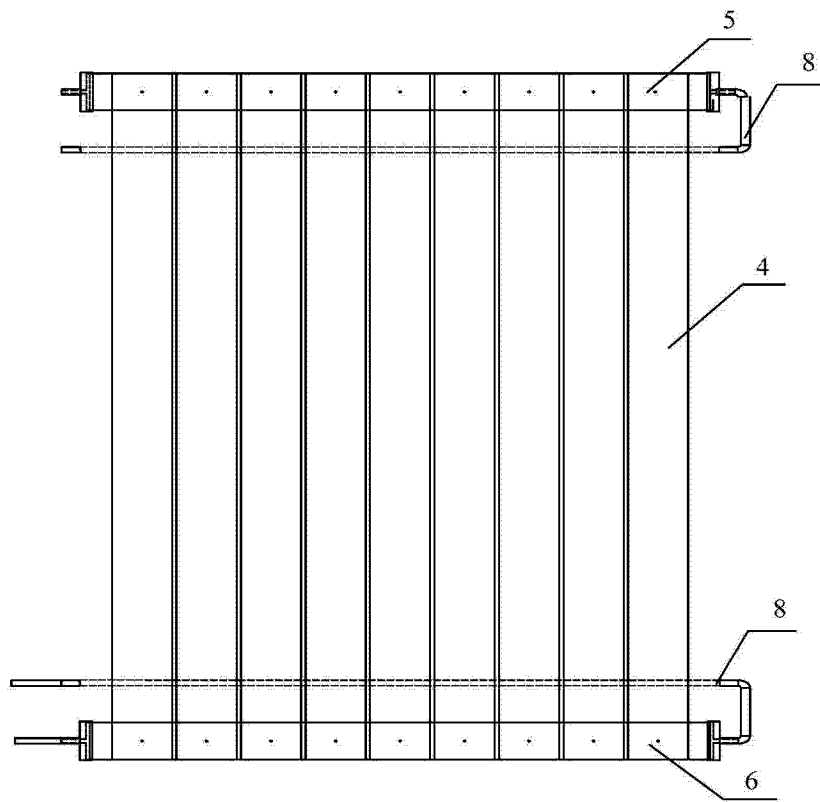


图 7

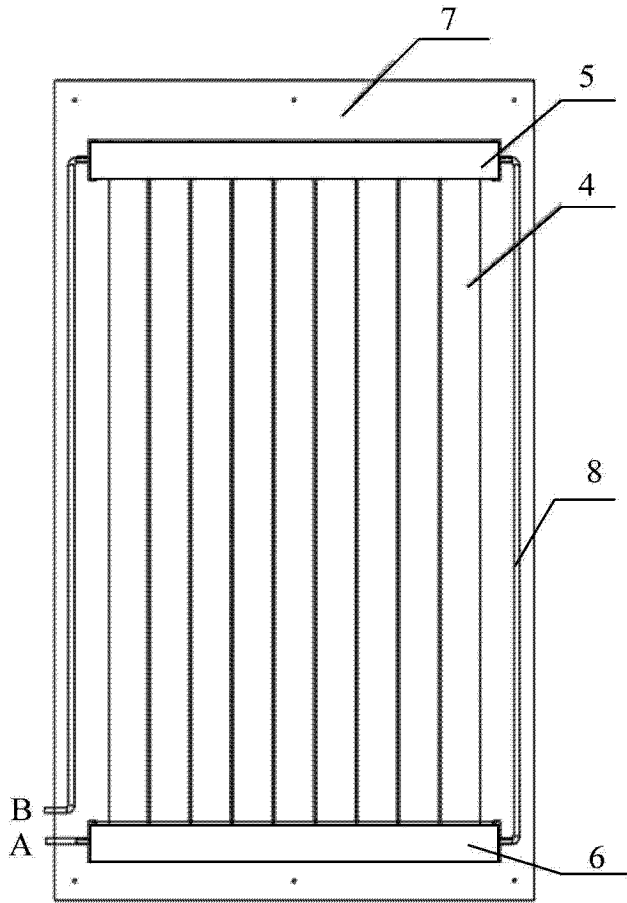


图 8

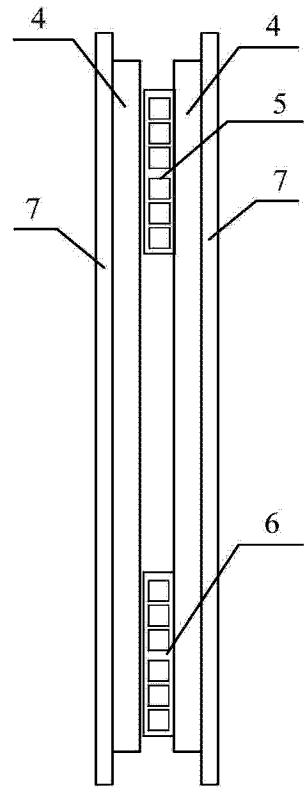


图 9

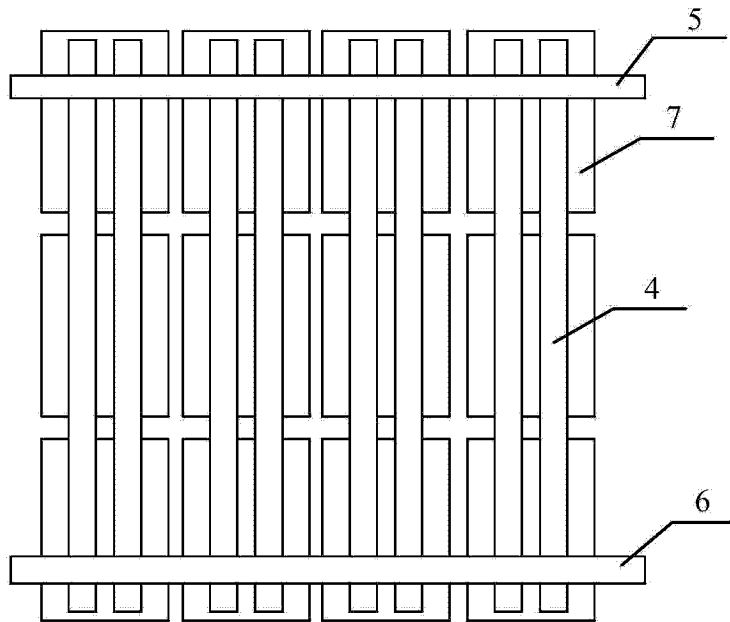


图 10