

(12) 특허협력조약에 의하여 공개된 국제출원

(19) 세계지식재산권기구
국제사무국

(43) 국제공개일
2012년 12월 6일 (06.12.2012)



(10) 국제공개번호
WO 2012/165765 A3

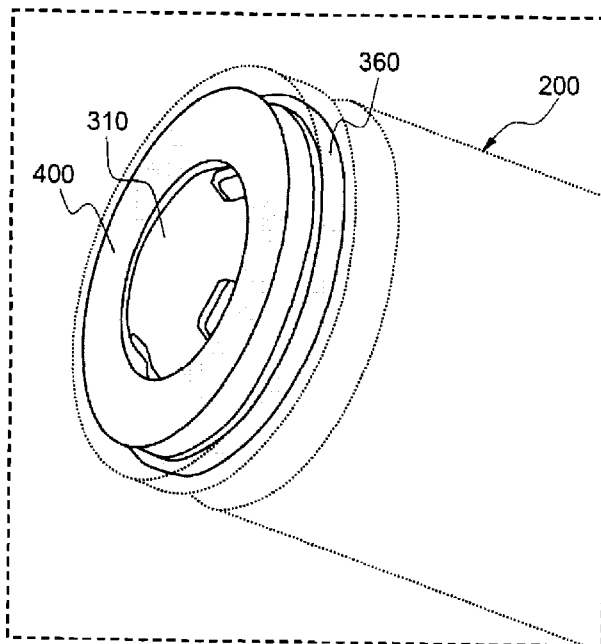
- (51) 국제특허분류: H01M 2/04 (2006.01)
- (21) 국제출원번호: PCT/KR2012/003461
- (22) 국제출원일: 2012년 5월 3일 (03.05.2012)
- (25) 출원언어: 한국어
- (26) 공개언어: 한국어
- (30) 우선권정보: 10-2011-0051751 2011년 5월 31일 (31.05.2011) KR
- (71) 출원인 (US 을(를) 제외한 모든 지정국에 대하여): 주식회사 엘지화학 (LG CHEM, LTD.) [KR/KR]; 150-721 서울특별시 영등포구 여의도동 20번지, Seoul (KR).
- (72) 발명자; 겸
- (75) 발명자/출원인 (US 에 한하여): 이학준 (LEE, Hak Jun) [KR/KR]; 157-879 서울특별시 강서구 화곡8동 340-38호 3층, Seoul (KR). 조용호 (CHO, Yong Ho) [KR/KR]; 363-783 충청북도 청원군 오창읍 각리 우림필류 2차아파트 606-1604, Chungcheongbuk-do (KR).
- (74) 대리인: 손창규 (SOHN, Chang Kyu); 135-910 서울특별시 강남구 역삼1동 642-16번지 성지하이츠 2차빌딩 1403호, Seoul (KR).
- (81) 지정국 (별도의 표시가 없는 한, 가능한 모든 종류의 국내 권리의 보호를 위하여): AE, AG, AL, AM, AO, AT, AU, AZ, BA, BB, BG, BH, BR, BW, BY, BZ, CA, CH, CL, CN, CO, CR, CU, CZ, DE, DK, DM, DO, DZ, EC, EE, EG, ES, FI, GB, GD, GE, GH, GM, GT, HN, HR, HU, ID, IL, IN, IS, JP, KE, KG, KM, KN, KP, KZ, LA, LC, LK, LR, LS, LT, LU, LY, MA, MD, ME, MG, MK, MN, MW, MX, MY, MZ, NA, NG, NI, NO, NZ, OM, PE, PG, PH, PL, PT, QA, RO, RS, RU, RW, SC, SD, SE, SG, SK, SL, SM, ST, SV, SY, TH, TJ, TM, TN, TR, TT, TZ, UA, UG, US, UZ, VC, VN, ZA, ZM, ZW.
- (84) 지정국 (별도의 표시가 없는 한, 가능한 모든 종류의 역내 권리의 보호를 위하여): ARIPO (BW, GH, GM, KE, LR, LS, MW, MZ, NA, RW, SD, SL, SZ, TZ, UG, ZM, ZW), 유라시아 (AM, AZ, BY, KG, KZ, RU, TJ, TM), 유럽 (AL, AT, BE, BG, CH, CY, CZ, DE, DK, EE, ES, FI, FR, GB, GR, HR, HU, IE, IS, IT, LT, LU, LV, MC, MK, MT, NL, NO, PL, PT, RO, RS, SE, SI, SK, SM, TR), OAPI (BF, BJ, CF, CG, CI, CM, GA, GN, GQ, GW, ML, MR, NE, SN, TD, TG).

[다음 쪽 계속]

(54) Title: CAP ASSEMBLY HAVING A NOVEL STRUCTURE AND CYLINDRICAL BATTERY COMPRISING SAME

(54) 발명의 명칭 : 신규한 구조의 캡 어셈블리 및 이를 포함하고 있는 원통형 전지

[Fig. 5]



(57) Abstract: The present invention relates to a cap assembly which is mounted on an open upper end of a cylindrical can in a battery structure in which an electrode assembly (jelly-roll) having a positive electrode/separator/negative electrode structure is built in the cylindrical can. The cap assembly comprises: a safety vent forming a notch which is fixed such that the safety vent may be broken by a high-pressure gas from the battery; a protruding upper-end cap connected along an outer surface of the safety vent; a gasket mounted on an outer surface of the upper cap; and a fire-extinguishing member comprising fire-extinguishing components for preventing the battery from igniting, and having at least one portion mounted at the interface between the upper cap and the gasket.

(57) 요약서: 본 발명은 양극/분리막/음극 구조의 전극 조립체(젤리-롤)가 원통형 캔에 내장되어 있는 구조의 전지에서 캔의 개방 상단부에 탑재되는 캡 어셈블리로서, 전지의 고압 가스에 의해 파열되도록 소정의 노치가 형성되어 있는 안전벤트; 상기 안전벤트의 외주면을 따라 그것에 접속되어 있는 돌출형의 상단 캡; 상기 상단 캡의 외주면에 장착되어 있는 가스켓; 및 전지의 발화를 방지하기 위한 소화성분을 포함하고 있고, 적어도 일부가 상단 캡과 가스켓의 계면에 장착되어 있는 소화부재; 를 포함하는 것을 특징으로 하는 캡 어셈블리를 제공한다.

WO 2012/165765 A3



공개:

(88) 국제조사보고서 공개일:

2013년 2월 14일

— 국제조사보고서와 함께 (조약 제 21 조(3))

INTERNATIONAL SEARCH REPORT

International application No.

PCT/KR2012/003461

A. CLASSIFICATION OF SUBJECT MATTER

H01M 2/04(2006.01)i

According to International Patent Classification (IPC) or to both national classification and IPC

B. FIELDS SEARCHED

Minimum documentation searched (classification system followed by classification symbols)

H01M 2/04; H01M 2/12; H01M 2/34; H01M 10/36; H01M 2/10; H01M 10/02; H01M 10/04

Documentation searched other than minimum documentation to the extent that such documents are included in the fields searched
Korean Utility models and applications for Utility models: IPC as above
Japanese Utility models and applications for Utility models: IPC as aboveElectronic data base consulted during the international search (name of data base and, where practicable, search terms used)
eKOMPASS (KIPO internal) & Keywords: battery, cap assembly, extinguishing device, gasket

C. DOCUMENTS CONSIDERED TO BE RELEVANT

Category*	Citation of document, with indication, where appropriate, of the relevant passages	Relevant to claim No.
Y A	KR 10-2011-0017835 A (LG CHEM. LTD.) 22 February 2011 See abstract, claims 1,5, figure 5	1-4,7,10,12-15 5,6,8,9,11
Y A	KR 10-2008-0007693 A (LG CHEM. LTD.) 23 January 2008 See abstract, claims 1,2,7	1-4,7,10,12-15 5,6,8,9,11
A	JP 2009-081059 A (SHIN KOBE ELECTRIC MACH CO., LTD.) 16 April 2009 See abstract, claim 1, figure 2	1-15
A	KR 10-2007-0075007 A (SAMSUNG SDI CO., LTD.) 18 July 2007 See abstract, claim 1, figure 2b	1-15

 Further documents are listed in the continuation of Box C.
 See patent family annex.

* Special categories of cited documents:

"A" document defining the general state of the art which is not considered to be of particular relevance

"E" earlier application or patent but published on or after the international filing date

"L" document which may throw doubts on priority claim(s) or which is cited to establish the publication date of another citation or other special reason (as specified)

"O" document referring to an oral disclosure, use, exhibition or other means

"P" document published prior to the international filing date but later than the priority date claimed

"T" later document published after the international filing date or priority date and not in conflict with the application but cited to understand the principle or theory underlying the invention

"X" document of particular relevance; the claimed invention cannot be considered novel or cannot be considered to involve an inventive step when the document is taken alone

"Y" document of particular relevance; the claimed invention cannot be considered to involve an inventive step when the document is combined with one or more other such documents, such combination being obvious to a person skilled in the art

"&" document member of the same patent family

Date of the actual completion of the international search

23 NOVEMBER 2012 (23.11.2012)

Date of mailing of the international search report

23 NOVEMBER 2012 (23.11.2012)

Name and mailing address of the ISA/KR

Korean Intellectual Property Office
Government Complex-Daejeon, 139 Seonsa-ro, Daejeon 302-701,
Republic of Korea

Facsimile No. 82-42-472-7140

Authorized officer



Telephone No.

INTERNATIONAL SEARCH REPORT
Information on patent family members

International application No.

PCT/KR2012/003461

Patent document cited in search report	Publication date	Patent family member	Publication date
KR 10-2011-0017835 A	22.02.2011	CN 102473883 A EP 2466668 A2 US 2012-0114979 A1 WO 2011-019237 A2	23.05.2012 20.06.2012 10.05.2012 17.02.2011
KR 10-2008-0007693 A	23.01.2008	CN 101110487 A JP 2008-027907 A US 2008-0020270 A1	23.01.2008 07.02.2008 24.01.2008
JP 2009-081059 A	16.04.2009	NONE	
KR 10-2007-0075007 A	18.07.2007	NONE	

<p>A. 발명이 속하는 기술분류(국제특허분류(IPC))</p> <p>H01M 2/04(2006.01)i</p>																	
<p>B. 조사된 분야</p> <p>조사된 최소문헌(국제특허분류를 기재) H01M 2/04; H01M 2/12; H01M 2/34; H01M 10/36; H01M 2/10; H01M 10/02; H01M 10/04</p> <p>조사된 기술분야에 속하는 최소문헌 이외의 문헌 한국등록실용신안공보 및 한국공개실용신안공보: 조사된 최소문헌란에 기재된 IPC 일본등록실용신안공보 및 일본공개실용신안공보: 조사된 최소문헌란에 기재된 IPC</p> <p>국제조사에 이용된 전산 데이터베이스(데이터베이스의 명칭 및 검색어(해당하는 경우)) eKOMPASS(특허청 내부 검색시스템) & 키워드: 전지, 캡 어셈블리, 소화부재, 가스켓</p>																	
<p>C. 관련 문헌</p> <table border="1"> <thead> <tr> <th>카테고리*</th> <th>인용문헌명 및 관련 구절(해당하는 경우)의 기재</th> <th>관련 청구항</th> </tr> </thead> <tbody> <tr> <td>Y A</td> <td>KR 10-2011-0017835 A (주식회사 엘지화학) 2011.02.22 요약, 청구항1,5항, 도면5 참조</td> <td>1-4,7,10,12-15 5,6,8,9,11</td> </tr> <tr> <td>Y A</td> <td>KR 10-2008-0007693 A (주식회사 엘지화학) 2008.01.23 요약, 청구항1,2,7항 참조</td> <td>1-4,7,10,12-15 5,6,8,9,11</td> </tr> <tr> <td>A</td> <td>JP 2009-081059 A (SHIN KOBE ELECTRIC MACH CO., LTD.) 2009.04.16 요약, 청구항1항, 도면2 참조</td> <td>1-15</td> </tr> <tr> <td>A</td> <td>KR 10-2007-0075007 A (삼성에스디아이 주식회사) 2007.07.18 요약, 청구항1항, 도면2b 참조</td> <td>1-15</td> </tr> </tbody> </table>			카테고리*	인용문헌명 및 관련 구절(해당하는 경우)의 기재	관련 청구항	Y A	KR 10-2011-0017835 A (주식회사 엘지화학) 2011.02.22 요약, 청구항1,5항, 도면5 참조	1-4,7,10,12-15 5,6,8,9,11	Y A	KR 10-2008-0007693 A (주식회사 엘지화학) 2008.01.23 요약, 청구항1,2,7항 참조	1-4,7,10,12-15 5,6,8,9,11	A	JP 2009-081059 A (SHIN KOBE ELECTRIC MACH CO., LTD.) 2009.04.16 요약, 청구항1항, 도면2 참조	1-15	A	KR 10-2007-0075007 A (삼성에스디아이 주식회사) 2007.07.18 요약, 청구항1항, 도면2b 참조	1-15
카테고리*	인용문헌명 및 관련 구절(해당하는 경우)의 기재	관련 청구항															
Y A	KR 10-2011-0017835 A (주식회사 엘지화학) 2011.02.22 요약, 청구항1,5항, 도면5 참조	1-4,7,10,12-15 5,6,8,9,11															
Y A	KR 10-2008-0007693 A (주식회사 엘지화학) 2008.01.23 요약, 청구항1,2,7항 참조	1-4,7,10,12-15 5,6,8,9,11															
A	JP 2009-081059 A (SHIN KOBE ELECTRIC MACH CO., LTD.) 2009.04.16 요약, 청구항1항, 도면2 참조	1-15															
A	KR 10-2007-0075007 A (삼성에스디아이 주식회사) 2007.07.18 요약, 청구항1항, 도면2b 참조	1-15															
<p><input type="checkbox"/> 추가 문헌이 C(계속)에 기재되어 있습니다. <input checked="" type="checkbox"/> 대응특허에 관한 별지를 참조하십시오.</p>																	
<p>* 인용된 문헌의 특별 카테고리:</p> <p>“A” 특별히 관련이 없는 것으로 보이는 일반적인 기술수준을 정의한 문헌 “T” 국제출원일 또는 우선일 후에 공개된 문헌으로, 출원과 상충하지 않으며 발명의 기초가 되는 원리나 이론을 이해하기 위해 인용된 문헌</p> <p>“E” 국제출원일보다 빠른 출원일 또는 우선일을 가지나 국제출원일 이후에 공개된 선출원 또는 특허 문헌 “X” 특별한 관련이 있는 문헌. 해당 문헌 하나만으로 청구된 발명의 신규성 또는 진보성이 없는 것으로 본다.</p> <p>“L” 우선권 주장에 의문을 제기하는 문헌 또는 다른 인용문헌의 공개일 또는 다른 특별한 이유(이유를 명시)를 밝히기 위하여 인용된 문헌 “Y” 특별한 관련이 있는 문헌. 해당 문헌이 하나 이상의 다른 문헌과 조합하는 경우로 그 조합이 당업자에게 자명한 경우 청구된 발명은 진보성이 없는 것으로 본다.</p> <p>“O” 구두 개시, 사용, 전시 또는 기타 수단을 언급하고 있는 문헌 “&” 동일한 대응특허문헌에 속하는 문헌</p> <p>“P” 우선일 이후에 공개되었으나 국제출원일 이전에 공개된 문헌</p>																	
<p>국제조사의 실제 완료일</p> <p>2012년 11월 23일 (23.11.2012)</p>		<p>국제조사보고서 발송일</p> <p>2012년 11월 23일 (23.11.2012)</p>															
<p>ISA/KR의 명칭 및 우편주소</p> <p> 대한민국 특허청 (302-701) 대전광역시 서구 청사로 189, 4동 (둔산동, 정부대전청사) 팩스 번호 82-42-472-7140</p>		<p>심사관</p> <p>민인규</p> <p>전화번호 82-42-481-5733</p> <p></p>															

국제조사보고서에서 인용된 특허문헌	공개일	대응특허문헌	공개일
KR 10-2011-0017835 A	2011.02.22	CN 102473883 A EP 2466668 A2 US 2012-0114979 A1 WO 2011-019237 A2	2012.05.23 2012.06.20 2012.05.10 2011.02.17
KR 10-2008-0007693 A	2008.01.23	CN 101110487 A JP 2008-027907 A US 2008-0020270 A1	2008.01.23 2008.02.07 2008.01.24
JP 2009-081059 A	2009.04.16	없음	
KR 10-2007-0075007 A	2007.07.18	없음	