

19



OFICINA ESPAÑOLA DE  
PATENTES Y MARCAS

ESPAÑA



11 Número de publicación: **2 977 640**

51 Int. Cl.:

**F03B 13/20** (2006.01)

**F03G 3/08** (2006.01)

**F03G 7/08** (2006.01)

**G01C 19/00** (2013.01)

12

TRADUCCIÓN DE PATENTE EUROPEA

T3

86 Fecha de presentación y número de la solicitud internacional: **04.12.2020 PCT/IB2020/061527**

87 Fecha y número de publicación internacional: **10.06.2021 WO21111405**

96 Fecha de presentación y número de la solicitud europea: **04.12.2020 E 20820566 (6)**

97 Fecha y número de publicación de la concesión europea: **14.02.2024 EP 4069966**

54 Título: **Generador de potencia**

30 Prioridad:

**06.12.2019 IT 201900023280**

45 Fecha de publicación y mención en BOPI de la traducción de la patente:

**28.08.2024**

73 Titular/es:

**ENI S.P.A. (100.0%)  
Piazzale Enrico Mattei, 1  
00144 Roma, IT**

72 Inventor/es:

**MICHETTI, VINCENZO;  
MATTIAZZO, GIULIANA;  
BRACCO, GIOVANNI;  
CARAPELLESE, FABIO;  
SIRIGU, SERGEJ ANTONELLO y  
BONFANTI, MAURO**

74 Agente/Representante:

**CARVAJAL Y URQUIJO, Isabel**

ES 2 977 640 T3

Aviso: En el plazo de nueve meses a contar desde la fecha de publicación en el Boletín Europeo de Patentes, de la mención de concesión de la patente europea, cualquier persona podrá oponerse ante la Oficina Europea de Patentes a la patente concedida. La oposición deberá formularse por escrito y estar motivada; sólo se considerará como formulada una vez que se haya realizado el pago de la tasa de oposición (art. 99.1 del Convenio sobre Concesión de Patentes Europeas).

**DESCRIPCIÓN**

Generador de potencia

**5 Campo técnico**

La presente invención se refiere a un generador de potencia, en particular, de potencia eléctrica. En particular, la presente invención se refiere a un generador de potencia eléctrica dispuesto para convertir energía mecánica en potencia eléctrica. De manera más detallada, la presente invención se refiere a un generador de potencia eléctrica que comprende un casco sumergido al menos parcialmente en un líquido para convertir la potencia mecánica de movimiento asociada a las olas que se propagan en dicho líquido en potencia eléctrica.

**Descripción del estado de la técnica**

El balance energético de los fenómenos naturales repetibles se convierte cada día más en objeto de investigación debido a las posibles implicaciones económicas vinculadas a la explotación para la producción de energía eléctrica. En las siguientes páginas, la atención se centra en la explotación de la potencia de los movimientos de las olas, o esos movimientos espontáneos de grandes masas de agua, por ejemplo, como consecuencia de las mareas, diferencias de presión y temperatura entre distintas áreas de la atmósfera, de salinidad de áreas vecinas de mares y océanos.

El aprovechamiento de la energía asociada con los movimientos de las olas normalmente tiene lugar usando generadores que contienen convertidores diseñados para transformar la energía mecánica asociada con las olas en energía eléctrica. Hay muchos tipos de dispositivos utilizados, pero, en general, debe señalarse que todos son adecuados para explotar olas con orientación regular, causados por mareas o vientos constantes, como los vientos alisios o los vientos periódicos, como los monzones o simplemente las brisas, que acompañan diariamente el movimiento del sol. Independientemente de las consideraciones relacionadas con la intensidad del movimiento de las olas y su frecuencia a niveles económicamente relevantes, con el fin de maximizar el rendimiento energético de los generadores utilizados y el rápido retorno de la inversión realizada, una de las formas de obtener energía eléctrica a partir del movimiento de las olas es usar cuerpos flotantes amarrados en el fondo del mar o una cuenca normalmente golpeada por las olas donde dichos cuerpos flotantes contienen un giroscopio dentro de una cámara sellada. El tipo de amarre debe combinar la resistencia a la tracción y permitir que el cuerpo flotante se oriente de acuerdo con la dirección de propagación de los trenes de olas. Para este fin, el cuerpo flotante a menudo tiene una forma alargada o tiene una especie de quilla debajo; de esta forma, el cuerpo flotante tiende a cabecear u oscilar alrededor de su propio eje transversal, y a orientarse más fácilmente en la dirección de propagación de la ola. Con referencia al giroscopio, este es portado libremente de manera axialmente giratoria por un bastidor que, a su vez, es transportado por el cuerpo flotante de una manera libremente giratoria alrededor de un eje fijo, que normalmente está orientado a lo largo de un eje longitudinal del cuerpo flotante. Naturalmente, el bastidor lleva un motor conectado al giroscopio, cuya función es mantenerlo girando a una velocidad de rotación adecuada, en particular, para asociar un momento angular determinado con el giroscopio. Un convertidor está acoplado mecánicamente al bastidor, diseñado con precisión para convertir la energía mecánica de oscilación del bastidor en energía eléctrica. Cualquier oscilación alrededor del eje transversal del cuerpo flotante produce una rotación del bastidor que aloja el giroscopio que, debido a su propia inercia de movimiento, tiende a volver espontáneamente a la posición centrada respectiva que tendría en condiciones de mar en calma en el menor tiempo posible.

Es fácil entender que la coincidencia del eje longitudinal del cuerpo flotante y el eje de rotación de la cuaderna es útil ya que el cuerpo flotante amarrado en la proa tiende a disponerse transversalmente a los trenes de olas y, en esta situación, induce en el bastidor que aloja el giroscopio la oscilación que genera energía eléctrica renovable.

Con referencia a la técnica anterior, hay muchos dispositivos conocidos que producen energía eléctrica aprovechando el movimiento de las olas y muchos de estos se describen en documentos de patente públicos actualmente. Entre los mismos, la patente italiana 0001394899 y la correspondiente patente europea EP 2.438.293. Cada uno de estos documentos describe un dispositivo provisto de un giroscopio con accionadores acoplados, adecuado para producir energía eléctrica en condiciones de olas con dirección aleatoria, pero inadecuadas para operar en condiciones en las que las olas incidentes se producen simultáneamente en diferentes direcciones.

La patente US 7.906.865 describe un generador flotante en el que el casco que lleva el giroscopio puede oscilar como máximo a lo largo del eje transversal mientras, para requisitos de estabilidad, tiene una capacidad reducida para oscilar a lo largo del eje longitudinal.

La solicitud de patente WO2019111040 describe un dispositivo generador en el que se transporta una pluralidad de giroscopios de manera distribuida y en pares a lo largo de la dirección de desarrollo del cuerpo flotante. Este último presenta contenedores de líquido internamente en la proa y la popa colocados en comunicación hidráulica a través de tuberías que, de hecho, se extienden entre la proa y la popa. Las tuberías también están provistas de válvulas que condicionan el movimiento alternativo de llenado y vaciado de los recipientes de líquido de tal manera que se optimice la oscilación del cuerpo flotante en relación con el movimiento de las olas.

Por otro lado, incluso si los generadores ilustrados anteriormente permiten que el cuerpo flotante ajuste su orientación a las direcciones de los trenes de olas incidentes, esto solo puede suceder gradualmente. Por otro lado, cuando las olas se propagan en diferentes direcciones y se siguen entre sí con frecuencias no periódicas, la producción de energía eléctrica es escasamente rentable, sin mencionar el desgaste debido a las oscilaciones no productivas del bastidor que trae el giroscopio en tales condiciones. En resumen, puede ser útil señalar que estas son las condiciones típicas de "mar cruzado", que se desarrollan fácilmente en los mares que están confinados entre costas paralelas y apenas distantes, como el mar Adriático.

Como se ha descrito anteriormente, el problema de optimizar la producción de energía eléctrica donde el movimiento de las olas es a menudo del tipo "cruzado" no está resuelto actualmente por las soluciones conocidas y, por lo tanto, representa un desafío interesante para el solicitante, que desee construir plantas para producir energía eléctrica a partir de las olas del mar de una manera rentable tanto en contextos en los que el movimiento de las olas promedio tiene una dirección sustancialmente constante, como donde el movimiento de las olas es principalmente del tipo transversal.

Teniendo en cuenta la situación descrita anteriormente, sería deseable tener un generador de potencia eléctrica a partir de las olas marinas o similares que, además de limitar y posiblemente superar los inconvenientes típicos de la técnica anterior ilustrados anteriormente, define una nueva norma para este tipo de plantas.

### Sumario de la presente invención

La presente invención se refiere a un generador de energía. En particular, la presente invención se refiere a un generador de energía dispuesto para convertir energía mecánica. De manera más detallada, la presente invención se refiere a un generador de energía que comprende un casco sumergido al menos parcialmente en un líquido con el fin de convertir en movimiento la potencia mecánica asociada a las olas que se propagan en dicho líquido.

Los problemas expuestos anteriormente se resuelven mediante la presente invención de acuerdo con al menos una de las siguientes reivindicaciones.

De acuerdo con algunas realizaciones de la presente invención, se fabrica un generador de energía que comprende un cuerpo en forma de caja provisto de un dispositivo de enganche diseñado para conectarse al suelo a través de al menos un cable; teniendo dicho cuerpo una cámara interior que contiene un primer dispositivo giroscópico que comprende un primer bastidor articulado a dicho cuerpo alrededor de un primer eje; un primer giroscopio que es portado por dicho primer bastidor de manera giratoria alrededor de un segundo eje perpendicular a dicho primer eje; un primer accionador que es portado por dicho primer bastidor para girar dicho primer giroscopio alrededor de dicho segundo eje; un primer dispositivo convertidor de potencia mecánica de rotación que está acoplado mecánicamente a dicho primer bastidor; estando dicho primer dispositivo convertidor conectado eléctricamente a un dispositivo estabilizador; un segundo dispositivo giroscópico que comprende un segundo bastidor articulado a dicho cuerpo alrededor de un tercer eje transversal a dicho primer eje.

De forma válida, un segundo giroscopio es portado por dicho segundo bastidor de manera giratoria alrededor de un cuarto eje perpendicular a dicho tercer eje.

En algunas realizaciones de la presente invención, dicho generador comprende un segundo accionador asociado con dicho segundo giroscopio para mantenerlo girando alrededor de dicho cuarto eje de una manera determinada; un segundo dispositivo para convertir la potencia mecánica de rotación en potencia eléctrica que está acoplado a dicho segundo bastidor de una manera angularmente fija; estando dicho segundo dispositivo convertidor conectado eléctricamente a dicho dispositivo estabilizador.

De acuerdo con una posible variante de construcción de la presente invención, un dispositivo de almacenamiento de energía eléctrica está conectado eléctricamente a dicho dispositivo estabilizador.

En algunos casos, dicho cuerpo es axialmente simétrico con respecto a un quinto eje transversal a dicho primer eje y dicho tercer eje.

En otros casos, dicho cuerpo está equipado externamente con dispositivos conformados, en vista de plano, como arcos de corona circulares y diseñados para flotar en un líquido.

Como alternativa, el generador podría comprender un dispositivo de ala conectado rígidamente a dicho cuerpo, para flotar en un fluido gaseoso.

Ventajosamente, dicho dispositivo de ala podría comprender una cometa conectada a dicho cuerpo a través de al menos un tirante.

**Breve descripción de los dibujos**

Otras características y ventajas del generador de acuerdo con la presente invención quedarán más claras a partir de la siguiente descripción, mostrada con referencia a las figuras adjuntas que ilustran al menos una realización no limitante, en la que partes idénticas o correspondientes del propio generador se identifican con los mismos números de referencia. En particular:

- 5 - la figura 1 es una vista esquemática tridimensional de un generador de acuerdo con la presente invención;
- la figura 2 es una vista superior del generador de la figura 1 a escala ampliada en la que falta la parte superior y las partes se han eliminado por motivos de claridad;
- 10 - la figura 3 es una vista en alzado lateral ampliada de una porción central de la figura 2 con partes eliminadas por motivos de claridad;
- la figura 4 es una vista en alzado lateral en sección axial de la figura 1 a escala ampliada;
- la figura 5 es una vista en alzado lateral en sección axial a escala ampliada de una variante de la realización de la figura 1; y
- 15 - la figura 6 es una vista esquemática de una variante de la figura 1.

**Descripción detallada de la presente invención**

En la Figura 1, 1 indica en conjunto un ejemplo de un generador de potencia eléctrica 1 de acuerdo con la presente invención. Dicho generador 1 comprende un cuerpo en forma de caja 10 provisto de un dispositivo de referencia a tierra 12 que comprende, con referencia a las figuras 4 y 5, un miembro de enganche 12', diseñado para conectarse a tierra a través de al menos un cable 14. El cuerpo 10 tiene una cámara interior 18 que contiene un primer dispositivo giroscópico 20. Con referencia a la figura 3, el dispositivo 20 comprende un primer bastidor 22 que tiene una forma sustancialmente romboidal que está provisto de respectivas primeras protuberancias idénticas 22' que se extienden hacia fuera a lo largo de una respectiva diagonal. El primer bastidor 22 está articulado al cuerpo 10 a través de las primeras protuberancias 22' alrededor de un primer eje AX1 que está fijado al cuerpo 10, donde este eje AX1 es radial para el cuerpo 10 y, por lo tanto, transversal a un eje AX0, a lo largo del cual el cuerpo en forma de caja 10, que es central y vertical en las figuras adjuntas, se desarrolla sin limitar por ello el alcance de la presente invención. El dispositivo 20 comprende además un primer giroscopio 24 que es portado por el primer bastidor 22 de manera giratoria alrededor de un eje AX2 perpendicular al primer eje AX1. El generador 1 también comprende un primer accionador 26 portado por el primer bastidor 22 de acuerdo con una diagonal adicional para controlar la rotación del primer giroscopio 24 alrededor del segundo eje AX2. Asimismo, el generador 1 comprende un primer dispositivo convertidor 30 de potencia mecánica de rotación en potencia eléctrica que está mecánicamente acoplado al bastidor 22 de una manera angularmente rígida y axialmente fija. El primer dispositivo convertidor 30 está conectado eléctricamente a un dispositivo estabilizador 40 que permite que se produzca energía eléctrica aprovechando las ondulaciones en el sentido de las agujas del reloj y en el sentido contrario a las agujas del reloj. Por otro lado, el dispositivo estabilizador 40 está conectado eléctricamente a una batería 60 o a cualquier otro dispositivo de almacenamiento de energía eléctrica o, directamente o a través de un convertidor, a una red de distribución de corriente eléctrica.

Con referencia particular a las figuras 2, 3 y 4, el generador 1 también comprende un segundo dispositivo giroscópico 50 que comprende un segundo bastidor 52 que en la presente realización se ha pensado sustancialmente idéntico al primer bastidor 22 sin limitar por ello el alcance de la presente invención. En particular, el segundo bastidor 52 tiene una forma sustancialmente romboidal, está provisto de primeras protuberancias 52' idénticas respectivas que se extienden hacia fuera a lo largo de una diagonal respectiva y son coaxiales a un tercer eje AX3 que es radial y está fijado para el cuerpo 10, en transversal al primer eje AX1 y al eje AX0. El segundo bastidor 52 está articulado al cuerpo 10 alrededor del tercer eje AX3 y lleva un segundo giroscopio 54 de manera giratoria alrededor de un cuarto eje AX4 perpendicular al tercer eje AX3.

En asociación con el segundo dispositivo 50, el generador 1 comprende, de manera similar al primer dispositivo 20, un segundo accionador 56 llevado por el segundo bastidor 52 de acuerdo con una diagonal adicional para mantener el giroscopio 54 girando alrededor del cuarto eje AX4 de una manera determinada. El generador 1 también comprende un segundo dispositivo convertidor 32 de potencia mecánica de rotación en potencia eléctrica acoplado al segundo bastidor 54 de una manera angularmente rígida y axialmente fija. El segundo dispositivo convertidor 32 también está conectado eléctricamente al dispositivo estabilizador 40, para suministrar energía eléctrica a la batería 60.

Con referencia particular a las figuras 1 y 2, el cuerpo 10 está equipado externamente con dispositivos 100 conformados, en vista de plano, como arcos de corona circulares y producidos con material flotante, para aumentar el volumen externo del generador 1 y, por lo tanto, para aumentar su capacidad de flotar en un líquido incluso en condiciones marinas particularmente duras, para absorber más energía del movimiento de las olas y para disminuir su resistencia a oscilar bajo el empuje de una perturbación de las olas.

El uso del generador 1 puede entenderse fácilmente a partir de lo que se ha descrito anteriormente y no requiere explicaciones adicionales. Por otro lado, puede ser útil especificar que, considerando un generador 1 en el que el cuerpo 10 está conectado al fondo del mar mediante un cable de amarre 14, los movimientos de las olas del "mar cruzado" producirán movimientos en este cuerpo 10 alrededor de los dos ejes AX1 y AX3 que, sin considerar el componente vertical del movimiento correlacionado con los movimientos ondulatorios, inducirá oscilaciones del primer

dispositivo giroscópico 20 y del segundo dispositivo giroscópico 50 con respecto a estos ejes, que influyen en el funcionamiento de los mismos y, por lo tanto, activarán el primer dispositivo convertidor 30 y el segundo dispositivo convertidor 32 respectivos, con la consecuencia de que producirá energía eléctrica que el dispositivo estabilizador 40 transformará de tal manera que suministre a la batería 60 o, directamente, a la red eléctrica, de acuerdo con las especificaciones de diseño del generador 1.

Asimismo, se considera útil añadir que en las figuras 2, 3 y 4 los dispositivos giroscópicos primero y segundo 20 y 50 se han ilustrado en un estado de reposo, en el que los ejes AX2 y AX4 coinciden con el eje AX0 fijado para el cuerpo 10. Es fácil entender que esta condición operativa es poco probable, dado que las masas de agua nunca son estáticas, de modo que los bastidores 22 y 52 del generador 1 prácticamente siempre oscilarán produciendo energía eléctrica de una manera sustancialmente continua, independientemente de la dirección de las olas incidentes. Por otro lado, es útil especificar que el primer accionador 26 y el segundo accionador 56 pueden ser del tipo con velocidad de rotación fija o con velocidad de rotación ajustable. En este segundo caso, las velocidades respectivas se pueden ajustar instante a instante de tal manera que ayuden a variar el momento angular del primer giroscopio 24 y segundo giroscopio 54 respectivos, para participar en la conversión y/o estabilización de los flujos de energía eléctrica al dispositivo estabilizador 40.

Por último, está claro que se pueden realizar modificaciones y variaciones en el generador 1 descrito e ilustrado en el presente documento sin apartarse por ello del alcance de protección de la presente invención.

Por ejemplo, se podría pensar en hacer que al menos uno de los dos dispositivos giroscópicos 20 y 50 que presentan el primer o segundo bastidor 22/52 respectivos pueda girar libremente con respecto al cuerpo 10. Este tipo de construcción permitiría sintonizar al menos un dispositivo giroscópico en componentes de onda con diferentes características direccionales y/o espectrales siempre que al menos uno de los ejes de rotación AX1 y AX3 respectivamente del primer fotograma 22 y del segundo fotograma 52 esté libre para orientarse alrededor del eje AX0. En particular, en el caso de un clima predominantemente unidireccional, poder tener al menos uno de los dispositivos giroscópicos 20 y 50 giratorio con respecto al eje AX0 permitiría orientar al menos uno de los ejes AX1 y AX3 para enfocar toda la capacidad de extracción de olas del generador 1 en una sola ola. En la figura 5 se muestra un ejemplo de una realización de este tipo, donde ambos dispositivos giroscópicos 20 y 50 son transportados por el cuerpo 10 a través de un soporte que puede girar alrededor del eje AX0 o paralelo al mismo.

En este sentido, en la figura 5, el primer bastidor 22 y el segundo bastidor 52 son portados de manera giratoria por el cuerpo 10 alrededor del respectivo eje AX0 a través del respectivo primer soporte 23 y segundo soporte 53 que se acoplan a las primeras protuberancias relativas 22' y segundas protuberancias 52'. Cada uno de estos soportes 23 y 53 comprende una primera base 25 y una segunda base 55 soportadas permanentemente por el cuerpo 10 y una primera porción de horquilla 27 y una segunda porción de horquilla 57 respectivamente acopladas de manera giratoria a la primera base 25 y a la segunda base 55. De esta forma, el primer dispositivo giroscópico 20 y el segundo dispositivo giroscópico 50 son libres de orientarse de acuerdo con direcciones distintas e independientes, en ausencia de otras tensiones de acuerdo con la dirección del movimiento ondulatorio dominante dentro del cuerpo 10. Por otro lado, si se desea condicionar la rotación de los dispositivos giroscópicos 20 y 50, se podría pensar en equiparlos con un tercer accionador 29 y un cuarto accionador 59 respectivos con control electrónico, coaxial al eje AX0 o al menos paralelo al mismo, donde dichos accionadores 29 y 59 pueden operarse electrónicamente mediante la señal de una unidad de control 111, precisamente con el fin de orientar el primer dispositivo giroscópico 20 y el segundo dispositivo giroscópico 50 a voluntad con respecto al cuerpo 10 para enfocar toda la capacidad de extracción de olas del generador 1 a través de tales dispositivos en una sola ola en caso de que sea predominantemente una clima de camino.

De una manera conocida y no ilustrada, la unidad de control 111 podrá integrar una serie de sensores de movimiento del cuerpo 10 para los seis grados de libertad, para poder evaluar los parámetros estadísticos promedio del clima de olas incidentes y hacer una predicción de la ola a través, por ejemplo, redes neuronales y algoritmos de RA, para adaptar las acciones a las condiciones sin necesidad de herramientas externas, aumentando la fiabilidad del sistema. Por supuesto, la unidad de control 111 puede a su vez ser parte de un sistema de gestión que registra información sobre el clima de olas, por ejemplo, pero sin limitación, por medio de boyas de medición de olas y sistemas de pronóstico meteorológico marino, y recibir dicha información para condicionar el posicionamiento de al menos uno de los dispositivos giroscópicos 20 y 50.

Por otro lado, la unidad de control 111 podría diseñarse operativamente para actuar sobre el dispositivo estabilizador 40, en el primer accionador 26 y en el segundo accionador 56 a través de los respectivos sistemas de gestión conocidos y no ilustrados, así como en los accionadores tercero y cuarto 29 y 59, con el fin de lograr los objetos de referencia. Los objetivos pueden ser, a modo de ejemplo no limitativo, para maximizar la potencia producida por el generador 1, para estabilizar la red eléctrica a la que está conectado el generador 1, para estabilizar el cuerpo 10, para maximizar la vida útil del generador 1.

Asimismo, de acuerdo con otra posible variante de construcción, podría ser útil especificar que se permite la posibilidad de multiplicar el número de dispositivos giroscópicos 20 y 50 dentro del cuerpo 10, colocándolos uno al lado del otro, por ejemplo, colocando los pares de dispositivos giroscópicos en un patrón radial con ejes ortogonales con respecto

al eje AX0, sin apartarse por ello del alcance de protección de la presente invención.

5 Asimismo, con referencia a la figura 6, el generador 1 podría descomponerse y los miembros 100 podrían retirarse para conectar el cuerpo 10 de manera rígida a un dispositivo de ala 70, para hacerlo adecuado para flotar en un fluido gaseoso 64.

10 Aún de acuerdo con la figura 6, el dispositivo de ala 70 podría volar ventajosamente libremente en el aire y, para este fin, comprender una cometa 72 conectada al cuerpo 10 por al menos un tirante 74. Las evoluciones de la cometa 72 producirían tensiones en el cuerpo 10 similares a las producidas en el cuerpo 10 en las figuras 1-4 por un movimiento ondulatorio de cualquier tipo.

15 Puede ser útil especificar que hasta este punto la descripción se ha referido a intercambios de energía cuyo efecto es producir potencia eléctrica. Por otro lado, el generador 1 puede usarse para producir trabajo mecánico en forma de flujos de energía hidráulica o neumática sin apartarse por ello del alcance de protección de la presente invención. Para hacer esto, es fácil entender que el primer accionador 26 y el segundo accionador 56, el tercer accionador 29, el cuarto accionador 59, el primer dispositivo convertidor 30 y el segundo dispositivo convertidor 32, el dispositivo estabilizador 40 y la batería 60 deben reemplazarse por dispositivos equivalentes capaces de gestionar flujos de energía de naturaleza fluida o hidráulica.

20 Por último, el dispositivo de referencia 12 puede comprender, además o como alternativa, al miembro de enganche 12' y al respectivo cable 14, un receptor de GPS 120 (ilustrado en la figura 4 en la parte superior del cuerpo 10) que permite identificar geográficamente la posición instantánea del generador 1 de tal manera que permita su disponibilidad geográfica continua. Este tipo de solución permite que el generador 1 sea del tipo de flotación libre, similar a una boya para medir datos sobre la condición del mar en libre circulación en rutas definidas exclusivamente por vientos y corrientes.

25 De acuerdo con lo que se ha descrito anteriormente, el generador 1 de cualquiera de las dos versiones descritas anteriormente resuelve el problema técnico expuesto anteriormente de una manera sencilla y económica, siendo efectivamente utilizable en mar agitado o vientos particularmente turbulentos.

30

REIVINDICACIONES

1. Generador de energía (1) que comprende un cuerpo en forma de caja (10) que tiene una cámara interior (18) que contiene un primer dispositivo giroscópico (20) que comprende un primer bastidor (22) articulado a dicho cuerpo (10) alrededor de un primer eje (AX1) a través de unas primeras protuberancias (22') respectivas coaxiales a dicho primer eje (AX1); un primer giroscopio (24) que es portado por dicho primer bastidor (22) de manera giratoria alrededor de un segundo eje (AX2) perpendicular a dicho primer eje (AX1); un primer accionador (26) que es portado por dicho primer bastidor (22) para girar dicho primer giroscopio (24) alrededor de dicho segundo eje (AX2); un primer dispositivo convertidor (30) de potencia mecánica de rotación en potencia eléctrica que está acoplado mecánicamente a dicho primer bastidor (22); estando dicho primer dispositivo convertidor (30) conectado a un dispositivo estabilizador (40); que comprende un segundo dispositivo giroscópico (50) que comprende un segundo bastidor (52) articulado a dicho cuerpo (10) alrededor de un tercer eje (AX3) transversal a dicho primer eje (AX1) a través de las respectivas segundas protuberancias (52') coaxiales a dicho tercer eje (AX3).
2. Generador de acuerdo con la reivindicación 1, caracterizado por que dicho segundo dispositivo giroscópico (50) comprende un segundo giroscopio (54) portado por dicho segundo bastidor (52) de manera giratoria alrededor de un cuarto eje (AX4) perpendicular a dicho tercer eje (AX3).
3. Generador de acuerdo con la reivindicación 2, caracterizado por comprender un segundo accionador (56) asociado a dicho segundo giroscopio (54) para mantenerlo girando alrededor de dicho cuarto eje (AX4) de una manera determinada; un segundo dispositivo convertidor (32) de potencia mecánica de rotación en potencia eléctrica que está acoplado a dicho segundo bastidor (54) de una manera angularmente fija; estando dicho segundo dispositivo convertidor (30) conectado a dicho dispositivo estabilizador (40).
4. Generador de acuerdo con la reivindicación 3, caracterizado por comprender un dispositivo de almacenamiento de energía (60) conectado a dicho dispositivo de estabilización (40).
5. Generador de acuerdo con la reivindicación 3 o 4, caracterizado por que al menos uno de dicho primer accionador (26) y segundo accionador (56) es del tipo con velocidad de rotación ajustable.
6. Generador de acuerdo con una cualquiera de las reivindicaciones 1 a 5, caracterizado por que al menos uno de dicho primer eje (AX1) y dicho tercer eje (AX3) está fijado a dicho cuerpo (10).
7. Generador de acuerdo con una cualquiera de las reivindicaciones 1 a 5, caracterizado por que al menos uno de dicho primer eje (AX1) y dicho tercer eje (AX3) puede girar con respecto a un quinto eje (AX0) transversal a dicho primer eje (AX1) y dicho tercer eje (AX3).
8. Generador de acuerdo con la reivindicación 7, caracterizado por comprender un primer soporte (23) para dicho primer bastidor (22), en donde dicho primer soporte (23) comprende una primera base (25) portada permanentemente por dicho cuerpo (10) y una primera porción de horquilla (27) soportada de manera giratoria por dicha primera base (25) alrededor de dicho quinto eje (AX0); portando dicha primera porción de horquilla (27) dicho primer bastidor (22) por medio de dichas primeras protuberancias (22').
9. Generador de acuerdo con la reivindicación 8, caracterizado por que dicho primer soporte (23) comprende un tercer accionador (29) controlado electrónicamente, coaxial o paralelo a dicho quinto eje (AX0); estando conectada una unidad de control (111) a dicho tercer accionador (29) para ajustar a voluntad la orientación de dicha primera porción de horquilla (27) con respecto a dicho cuerpo (10).
10. Generador de acuerdo con una cualquiera de las reivindicaciones 7 a 9, caracterizado por comprender un segundo soporte (53) para dicho segundo bastidor (52), en donde dicho segundo soporte (53) comprende una segunda base (55) portada permanentemente por dicho cuerpo (10) y una segunda porción de horquilla (57) portada de manera giratoria por dicha segunda base (55) alrededor de dicho quinto eje (AX0); portando dicha segunda porción de horquilla (57) dicho segundo bastidor (52) a través de dichas segundas protuberancias (52').
11. Generador de acuerdo con la reivindicación 10, caracterizado por que dicho segundo soporte (53) comprende un cuarto accionador (59) controlado electrónicamente, coaxial o paralelo a dicho quinto eje (AX0); estando dicha unidad de control (111) conectada a dicho cuarto accionador (59) para ajustar a voluntad la orientación de dicha segunda porción de horquilla (57) con respecto a dicho cuerpo (10).
12. Generador de acuerdo con una cualquiera de las reivindicaciones 9 a 11, caracterizado por comprender una pluralidad de sensores de movimiento del cuerpo 10 para los seis grados de libertad conectados electrónicamente a dicha unidad de control (111) para evaluar los parámetros estadísticos promedio del clima de olas incidente en dicho cuerpo (10).
13. Generador de acuerdo con la reivindicación 12, caracterizado por que dicha unidad de control (111) forma parte de un sistema de gestión diseñado para registrar información sobre el clima de olas por medio de boyas de medición

de olas y sistemas de pronóstico meteorológico marino.

- 5 14. Generador de acuerdo con una cualquiera de las reivindicaciones 9 a 12, caracterizado por que dicha unidad de control (111) está conectada con dicho dispositivo de estabilización (40), a dicho primer accionador (26) y a dicho segundo accionador (56).
- 10 15. Generador de acuerdo con una cualquiera de las reivindicaciones anteriores, caracterizado por que dicho primer y segundo dispositivo convertidor (30, 32) de potencia mecánica de rotación en potencia eléctrica y dicho dispositivo estabilizador (40) están configurados para gestionar flujos de energía eléctrica, hidráulica o neumática.
- 15 16. Generador de acuerdo con una cualquiera de las reivindicaciones anteriores, caracterizado por que dicho cuerpo (10) es axialmente simétrico con respecto a un quinto eje (AX0) transversal a dicho primer eje (AX1) y dicho tercer eje (Ax3).
- 20 17. Generador de acuerdo con una cualquiera de las reivindicaciones anteriores, caracterizado por que dicho cuerpo (10) está equipado externamente con dispositivos (100) conformados, en vista de plano, como arcos de corona circulares y diseñados para flotar en un líquido.
- 25 18. Generador de acuerdo con una cualquiera de las reivindicaciones 1 a 16, caracterizado por comprender un dispositivo de ala (70) conectado rígidamente a dicho cuerpo (10), para flotar en un fluido gaseoso.
- 30 19. Generador de acuerdo con la reivindicación 18, caracterizado por que dicho dispositivo de ala (70) comprende una cometa (72) conectada a dicho cuerpo (10) por al menos un tirante (74).
20. Generador de acuerdo con cualquiera de las reivindicaciones anteriores, caracterizado por comprender medios de referencia a tierra (12) acoplados a dicho cuerpo (10).
21. Generador de acuerdo con la reivindicación 20, caracterizado por que dichos medios de referencia a tierra (12) están diseñados para conectar dicho cuerpo (10) a la tierra a través de al menos un cable (14).
22. Generador de acuerdo con una cualquiera de las reivindicaciones 20 o 21, caracterizado por que dichos medios de referencia a tierra (12) comprenden un dispositivo receptor de GPS (120) traído por dicho cuerpo (10) para la disponibilidad geográfica respectiva.

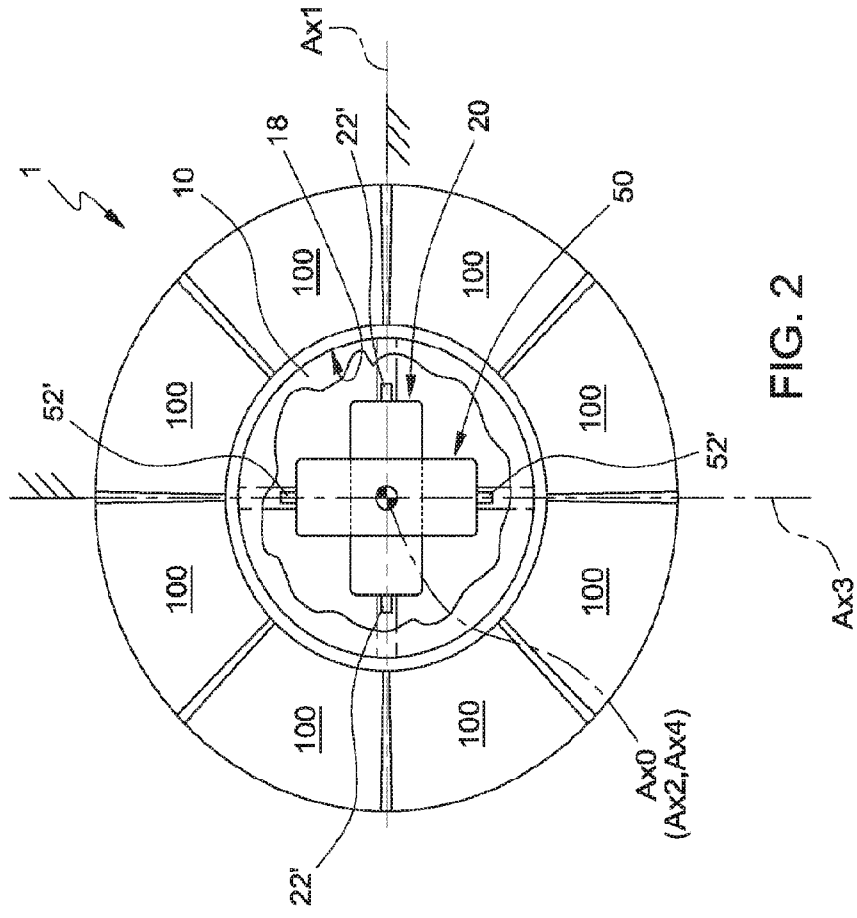


FIG. 2

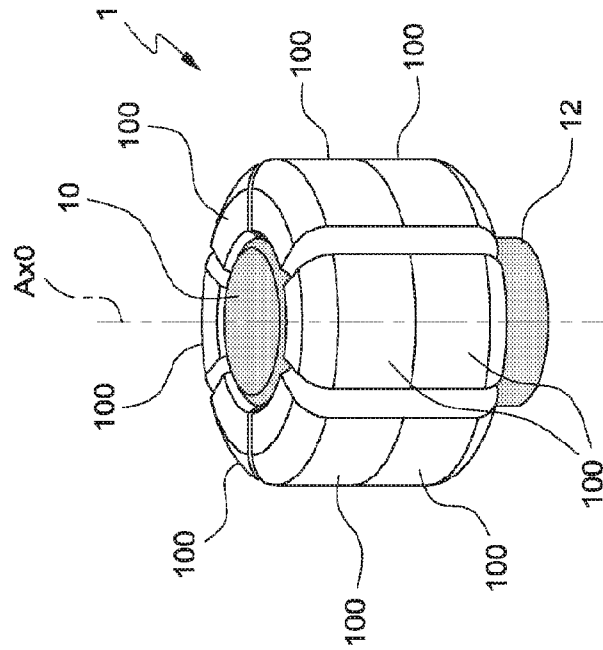


FIG. 1

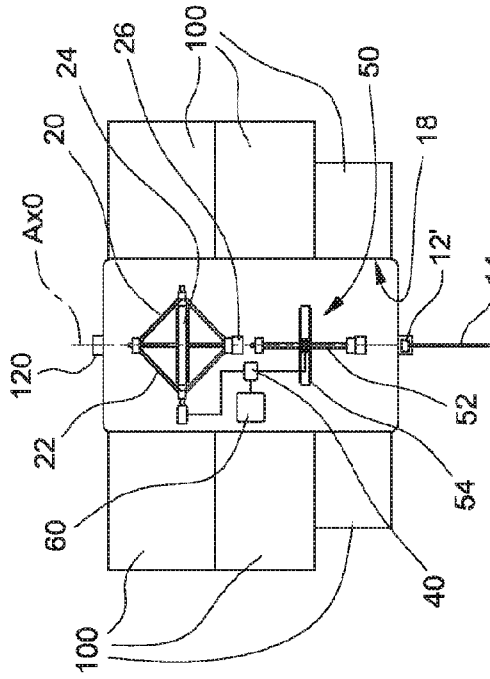


FIG. 4

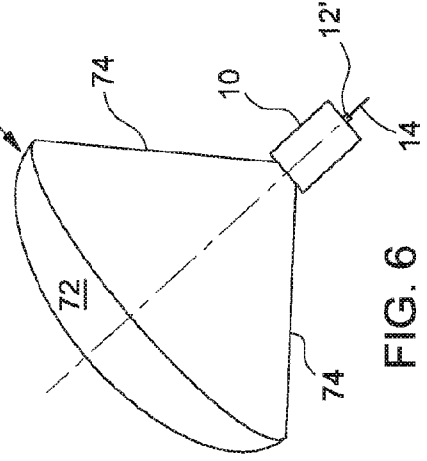


FIG. 6

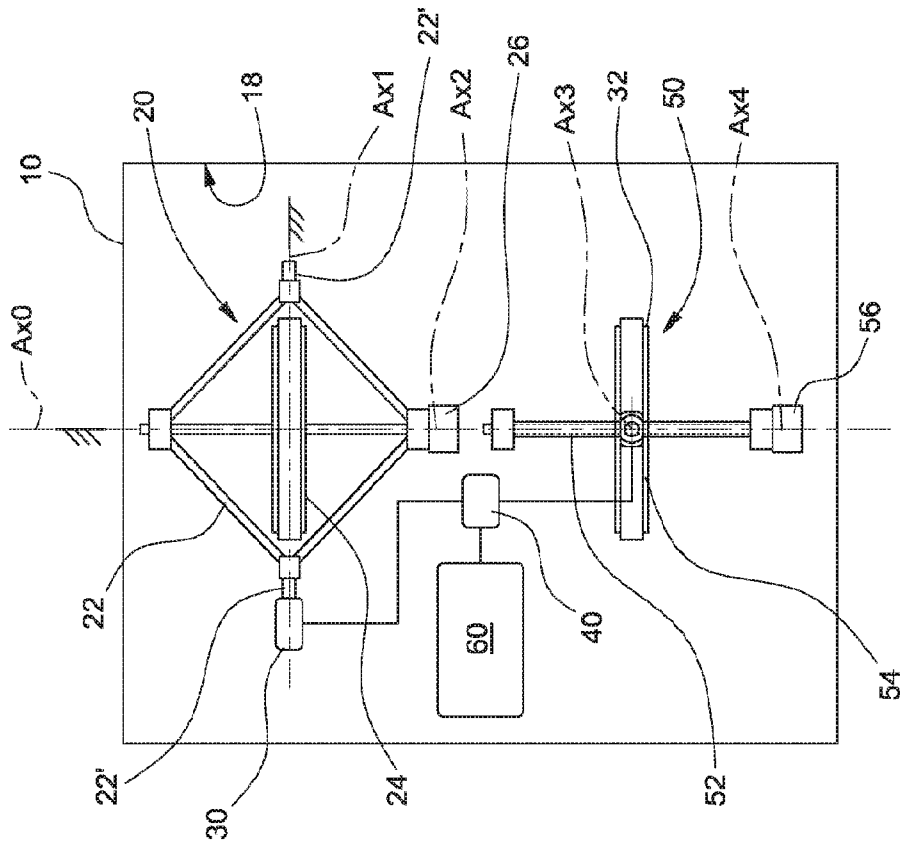


FIG. 3

