



(12) 实用新型专利

(10) 授权公告号 CN 221746966 U

(45) 授权公告日 2024. 09. 20

(21) 申请号 202322879290.9

(22) 申请日 2023.10.25

(73) 专利权人 天津拓能达电力科技有限公司
地址 300000 天津市武清区黄花店镇政府
东路354号

(72) 发明人 施金凤

(51) Int. Cl.

H01F 27/06 (2006.01)

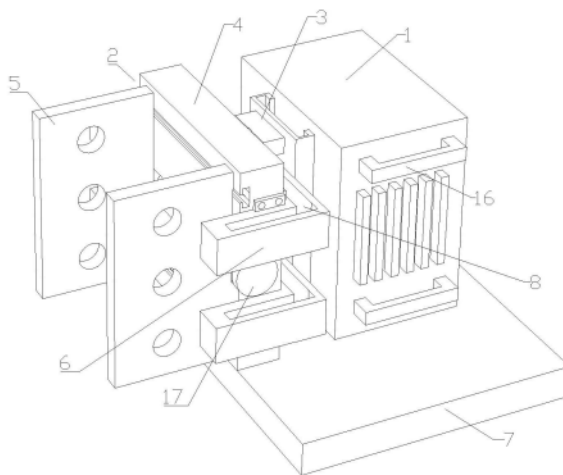
权利要求书1页 说明书3页 附图2页

(54) 实用新型名称

一种便于安装的油浸式变压器

(57) 摘要

本实用新型涉及变压器装置领域,为一种便于安装的油浸式变压器,包括油浸式变压器本体、以及固定架,油浸式变压器本体的外壁上固定安装有挂架,挂架为倒U型结构,固定架包括前板以及侧板,在对油浸式便器本体进行安装时,利用双向螺纹丝杆,对前板两侧的侧板之间的间距进行调节,当两个侧板之间的间距与上述固定油浸式变压器本体的装置吻合后,可采用螺栓结构贯穿侧板上的固定孔与其固定连接,之后将挂架设置为圆柱的一部分插入导向架的导向槽内,圆柱结构更加方便在导向槽内进行滑动,当油浸式变压器本体的位置调节完成后使限位螺母与导向架紧密贴合对油浸式变压器本体进行固定。



1. 一种便于安装的油浸式变压器,其特征在于,包括油浸式变压器本体(1)、以及固定架(2),所述油浸式变压器本体(1)的外壁上固定安装有挂架(3),所述挂架(3)为倒U型结构,所述固定架(2)包括前板(4)以及侧板(5),所述侧板(5)滑动安装在前板(4)的两侧,所述侧板(5)上设有若干个固定孔(19),所述前板(4)的上下两端固定安装有导向架(6),所述导向架(6)为弧形结构,所述导向架(6)上开设有导向槽(8),所述挂架(3)的一端插入导向槽(8)内。

2. 根据权利要求1所述的一种便于安装的油浸式变压器,其特征在于,所述挂架(3)的一部分为竖向板(12),所述挂架(3)的另一部分为圆柱(13),所述圆柱(13)的底端通过螺纹结构安装有限位螺母(15)。

3. 根据权利要求2所述的一种便于安装的油浸式变压器,其特征在于,所述竖向板(12)的前侧设有插槽(14),所述油浸式变压器本体的外壁上固定安装有插杆(18),所述插杆(18)与插槽(14)相适配,且所述插杆(18)的顶部两端通过螺栓结构与竖向板(12)连接。

4. 根据权利要求3所述的一种便于安装的油浸式变压器,其特征在于,所述前板(4)的后侧开设有滑动槽(9),所述滑动槽(9)内安装有双向螺纹丝杆(10),侧板(5)通过滑块套装在双向螺纹丝杆(10)上,所述双向螺纹丝杆(10)的一端贯穿前板(4),且此端的螺纹丝杆上固定安装有转动杆(17)。

5. 根据权利要求4所述的一种便于安装的油浸式变压器,其特征在于,所述前板(4)后侧的上下两端开设有滑槽(11),所述侧板(5)通过滑杆与滑槽(11)滑动连接。

6. 根据权利要求5所述的一种便于安装的油浸式变压器,其特征在于,所述前板(4)的底部固定安装有承载板(7)。

7. 根据权利要求6所述的一种便于安装的油浸式变压器,其特征在于,所述油浸式变压器本体(1)两侧的底部以及顶部均设有吊杆(16)。

8. 根据权利要求7所述的一种便于安装的油浸式变压器,其特征在于,所述限位螺母(15)与导向架(6)的贴合处为齿纹结构。

一种便于安装的油浸式变压器

技术领域

[0001] 本实用新型涉及变压器装置领域,具体为一种便于安装的油浸式变压器。

背景技术

[0002] 浸式变压器为工矿企业与民用建筑供配电系统中的重要设备之一,一般安装于电线柱与电线柱之间的架子上或者配电房内部设置的架子上;现有的湿式变压器在使用时存在一定的弊端,安装时不可调整安装角度,同时常见的油浸式变压器通过螺栓和架子之间进行固定,但对油浸式变压器的安装固定强度较低,导致在外界环境的影响下使油浸式变压器发生倾斜或移动,从而使油浸式变压器从架子上掉落造成损坏,降低了油浸式变压器的使用寿命。

实用新型内容

[0003] (一)解决的技术问题

[0004] 针对现有技术的不足,本实用新型提供了一种便于安装的油浸式变压器。

[0005] (二)技术方案

[0006] 为实现上述目的,本实用新型提供如下技术方案:本实用新型的一种便于安装的油浸式变压器,包括油浸式变压器本体、以及固定架,所述油浸式变压器本体的外壁上固定安装有挂架,所述挂架为倒U型结构,所述固定架包括前板以及侧板,所述侧板滑动安装在前板的两侧,所述侧板上设有若干个固定孔,所述前板的上下两端固定安装有导向架,所述导向架为弧形结构,所述导向架上开设有导向槽,所述挂架的一端插入导向槽内。

[0007] 优选的,所述挂架的一部分为竖向板,所述挂架的另一部分为圆柱,所述圆柱的底端通过螺纹结构安装有限位螺母,所述限位螺母与导向架的贴合处为齿纹结构。

[0008] 优选的,所述竖向板的前侧设有插槽,所述油浸式变压器本体的外壁上固定安装有插杆,所述插杆与插槽相适配,且所述插杆的顶部两端通过螺栓结构与竖向板连接。

[0009] 进一步优选的,所述前板的后侧开设有滑动槽,所述滑动槽内安装有双向螺纹丝杆,侧板通过滑块套装在双向螺纹丝杆上,所述双向螺纹丝杆的一端贯穿前板,且此端的螺纹丝杆上固定安装有转动杆。

[0010] 为了保证侧板安装的牢固性,所述前板后侧的上下两端开设有滑槽,所述侧板通过滑杆与滑槽滑动连接。

[0011] 为了保证油浸式变压器本体安装的稳定性,所述前板的底部固定安装有承载板。

[0012] 为了方便油浸式变压器本体的搬运,所述油浸式变压器本体两侧的底部以及顶部均设有吊杆。

[0013] (三)有益效果

[0014] 与现有技术相比,本实用新型提供了一种便于安装的油浸式变压器,具备以下有益效果:

[0015] 本实用新型在对油浸式便器本体进行安装时,利用双向螺纹丝杆,对前板两侧的

侧板之间的间距进行调节,当两个侧板之间的间距与上述固定油浸式变压器本体的装置吻合后,可采用螺栓结构贯穿侧板上的固定孔与其固定连接,之后将挂架设置为圆柱的一部分插入导向架的导向槽内,圆柱结构更加方便在导向槽内进行滑动,当油浸式变压器本体的位置调节完成后使限位螺母与导向架紧密贴合对油浸式变压器本体进行固定。

附图说明

- [0016] 图1为本实用新型整体结构示意图;
- [0017] 图2为本实用新型固定架结构示意图;
- [0018] 图3为本实用新型挂架结构示意图;
- [0019] 图4为本实用新型油浸式变压器本体结构示意图;
- [0020] 图中:1、油浸式变压器本体;2、固定架;3、挂架;4、前板;5、侧板;6、导向架;7、承载板;8、导向槽;9、滑动槽;10、双向螺纹丝杆;11、滑槽;12、竖向板;13、圆柱;14、插槽;15、限位螺母;16、吊杆;17、转动杆;18、插杆;19、固定孔。

具体实施方式

[0021] 下面将结合本实用新型实施例中的附图,对本实用新型实施例中的技术方案进行清楚、完整地描述,显然,所描述的实施例仅仅是本实用新型一部分实施例,而不是全部的实施例。基于本实用新型中的实施例,本领域普通技术人员在没有做出创造性劳动前提下所获得的所有其他实施例,都属于本实用新型保护的范围。

[0022] 请参阅图1-4,本实用新型的一种便于安装的油浸式变压器,包括油浸式变压器本体1、以及固定架2,所述油浸式变压器本体1的外壁上固定安装有挂架3,所述挂架3为倒U型结构,所述固定架2包括前板4以及侧板5,所述侧板5滑动安装在前板4的两侧,所述侧板5上设有若干个固定孔19,所述前板4的上下两端固定安装有导向架6,所述导向架6为弧形结构,所述导向架6上开设有导向槽8,所述挂架3的一端插入导向槽8内。

[0023] 油浸式变压器本体1在通过挂架3悬挂在导向架6上时,需要方便在导向架6上滑动,对油浸式变压器的安装位置进行调节,挂架3的一部分为竖向板12,挂架3的另一部分为圆柱13,圆柱13的底端通过螺纹结构安装有限位螺母15,限位螺母15与导向架6的贴合处为齿纹结构,挂架3的顶部与导向架6贴合,竖向板12的前侧设有插槽14,油浸变压器本体的外壁上固定安装有插杆18,插杆18与插槽14相适配,且插杆18的顶部两端通过螺栓结构与竖向板12连接,根据上述结构将挂架3的一部分设置有圆柱13,圆柱13插入导向架6的导向槽8内,圆柱13结构更加方便在导向槽8内进行滑动,在竖向板12上设置插槽14,油浸式变压器利用插杆18插入插槽14,从而使油浸式变压器本体1的拆装更加便捷。

[0024] 固定架2在与固定油浸式变压器本体1的装置进行组装时,需要根据该装置的尺寸对固定架2上的侧板5进行位移调节,前板4的后侧开设有滑动槽9,滑动槽9内安装有双向螺纹丝杆10,侧板5通过滑块套装在双向螺纹丝杆10上,双向螺纹丝杆10的一端贯穿前板4,且此端的螺纹丝杆上固定安装有转动杆17,前板4后侧的上下两端开设有滑槽11,侧板5通过滑杆与滑槽11滑动连接,前板4的底部固定安装有承载板7,根据上述结构,转动双向螺纹丝杆10,前板4两侧的侧板5则会发生对向滑动或反向滑动来调整两个侧板5之间的间距,当两个侧板5之间的间距与上述固定油浸式变压器本体1的装置吻合后,可采用螺栓结构贯穿侧

板5上的固定孔19与其固定连接。

[0025] 当对油浸式变压器本体1进行拆装搬运的过程中需要油浸式变压器本体1上具有方便施力的施力点,本实用新型中的优选方案为,油浸式变压器本体1两侧的底部以及顶部均设有吊杆16,利用吊杆16作为施力点。

[0026] 该便于安装的油浸式变压器本体1,在使用的过程中转动双向螺纹丝杆10,对前板4两侧的侧板5之间的间距进行调节,当两个侧板5之间的间距与上述固定油浸式变压器本体1的装置吻合后,可采用螺栓结构贯穿侧板5上的固定孔19与其固定连接,之后将挂架3设置为圆柱13的一部分插入导向架6的导向槽8内,圆柱13结构更加方便在导向槽8内进行滑动,当油浸式变压器本体1的位置调节完成后使限位螺母15利用齿纹结构与导向架6紧密贴合,同时挂架3的顶部与导向架6贴合对油浸式变压器本体1进行固定,在竖向板12上设置插槽14,油浸式变压器利用插杆18插入插槽14,从而使油浸式变压器本体1的拆装更加便捷,同时前板4的底部通过承载板7对油浸式变压器本体1进行承载,进一步保证油浸式变压器本体1安装的牢固性。

[0027] 尽管已经描述了本实用新型的实施例,对于本领域的技术人员而言,在不脱离本实用新型的原理和精神的情况下可以对这些实施例进行多种变化、修改、替换和变型,本实用新型的范围由所附权利要求及其等同物限定。

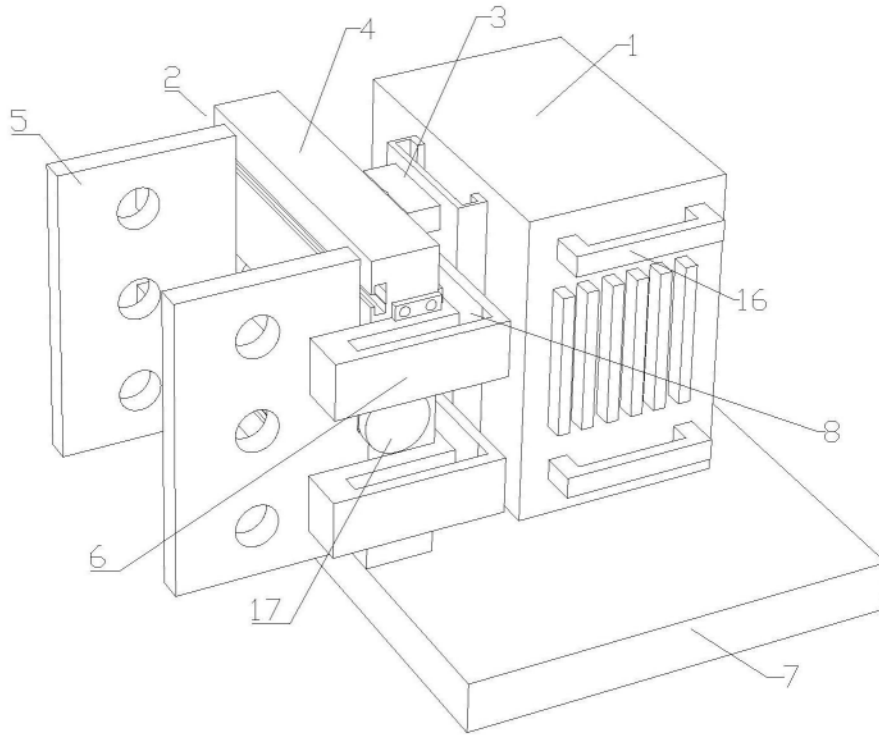


图1

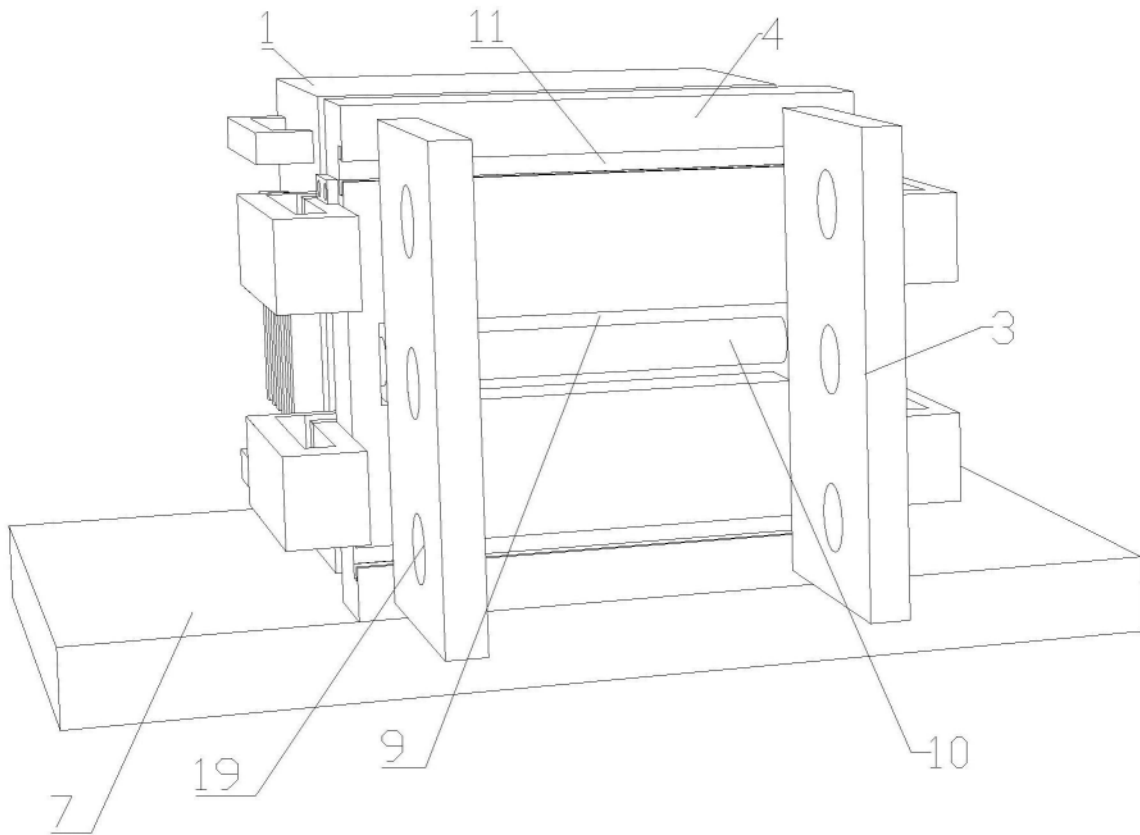


图2

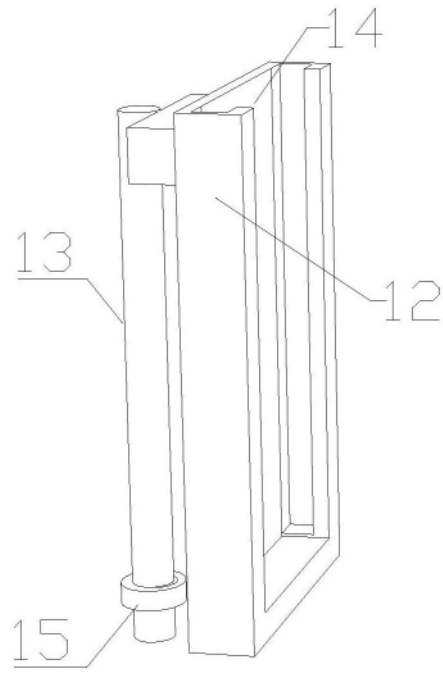


图3

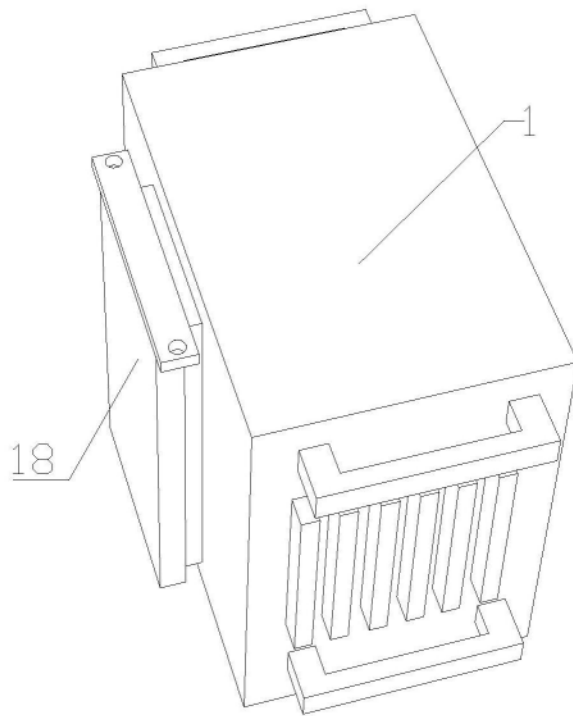


图4