



(12)发明专利申请

(10)申请公布号 CN 111663407 A

(43)申请公布日 2020.09.15

(21)申请号 202010645188.0

(22)申请日 2020.07.07

(71)申请人 山东交通学院

地址 250357 山东省济南市长清区长清大  
学科技园海棠路5001号

(72)发明人 王立虎 王守仁 李作丽 段益东  
孙芹 王保平 吴清珍

(74)专利代理机构 山东众成清泰律师事务所  
37257

代理人 丁修亭

(51)Int.Cl.

E01C 19/28(2006.01)

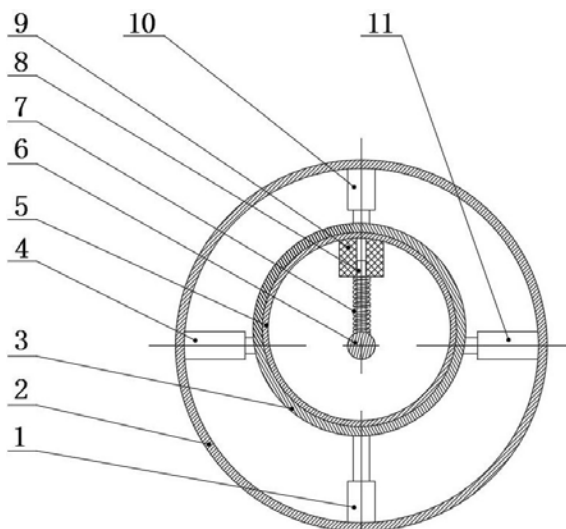
权利要求书1页 说明书5页 附图2页

(54)发明名称

压路机振动轮调幅机构及振动轮总成

(57)摘要

本发明公开了一种压路机振动轮调幅机构及振动轮总成,其中,压路机振动轮调幅机构,应用于具有碾轮的压路机,且碾轮内具有安装空间,包括:内轮体,位于所述安装空间,且整体为圆筒结构;可调支撑体,支撑在内轮体外表面与安装空间内壁面间,用于调整内轮体在安装空间径向的位置;振动轴,位于内轮体内;导杆,一端固定在振动轴上,另一端指向内轮体的内表面;配重块,具有与所述导杆配合的导孔而套装在导杆上。基于本发明结构相对紧凑,且振幅可进行无级调整。



1. 一种压路机振动轮调幅机构,应用于具有碾轮的压路机,且碾轮内具有安装空间,其特征在于,包括:

内轮体,位于所述安装空间,且整体为圆筒结构;

可调支撑体,支撑在内轮体外表面与安装空间内壁面间,用于调整内轮体在安装空间径向的位置;

振动轴,位于内轮体内;

导杆,一端固定在振动轴上,另一端指向内轮体的内表面;

配重块,具有与所述导杆配合的导孔而套装在导杆上。

2. 根据权利要求1所述的压路机振动轮调幅机构,其特征在于,所述可调支撑体包括至少两组液压缸;

每一组液压缸有2~4个液压缸;

若每组液压缸有3个液压缸时,其中一个液压缸的作动方向与另外两个液压缸合力的作动方向相反;

若每组液压缸有4个液压缸时,其中两个液压缸合力的作动方向与另外两个液压缸合力的作动方向相反;

液压缸的缸体固定在安装空间的内壁,推杆支撑在内轮体的外表面。

3. 根据权利要求1所述的压路机振动轮调幅机构,其特征在于,配重块与振动轴间设有弹簧;

相应地,弹簧套装在导杆上。

4. 根据权利要求1或3所述的压路机振动轮调幅机构,其特征在于,导杆为相对于振动轴的径向杆。

5. 根据权利要求1所述的压路机振动轮调幅机构,其特征在于,导杆具有三组,三组导杆沿振动轴的轴向阵列。

6. 根据权利要求1或5所述的压路机振动轮调幅机构,其特征在于,内轮体内表面设有与配重块摩擦配合的滑道。

7. 根据权利要求6所述的压路机振动轮调幅机构,其特征在于,所述滑道为镶嵌在内轮体内表面的铜套。

8. 根据权利要求1所述的压路机振动轮调幅机构,其特征在于,各组液压缸间的同侧液压缸通过油路连通,以同步驱动。

9. 根据权利要求1或8所述的压路机振动轮调幅机构,其特征在于,液压缸配有液压锁,以在调整结束后,锁定液压缸推杆探出的长度。

10. 一种配有权利要求1~9任一所述的压路机振动轮调幅机构的振动轮总成。

## 压路机振动轮调幅机构及振动轮总成

### 技术领域

[0001] 本发明涉及一种压路机振动轮调幅机构,本发明还涉及一种振动轮总成。

### 背景技术

[0002] 在沥青混凝土路面施工中,振动压路机作为路面施工的最后道工序,其振动压实效果的好坏直接影响路面的质量。振动压路机的振动在多数中的应用中依靠安装在碾轮内的振动轮的旋转来实现。进而,振动轮的不同振幅依靠调幅机构实现,常见的调幅机构有正反转调幅机构、双轴调幅机构和套轴调幅机构。正反转调幅机构只能实现两种振幅的调整,且调整过程中有强烈的冲击和巨大的噪声,对设备本身的性能和操作人员的身心健康带来巨大的伤害;双轴调幅机构和套轴调幅机构可以实现多种振幅的调整,但是调整是有级调整,调幅的档次为外花键齿数的一半,且调幅时都需使振动压路机停止工作,手动调幅,既影响了工作效率又给施工人员带来了不必要的工作量。

[0003] 中国专利文献CN106381800A公开了一种压路机的调幅调频装置,实质是双轴调幅机构,其所公开钢轮即碾轮,调幅调频装置安装在钢轮内,由独立的调幅马达进行调幅,并适配第一驱动机构驱动相应的振动机构产生振动。调幅的原理是调幅马达通过齿轮传动机构驱动激振箱转动,而激振箱转动会导致安装在激振箱上的偏心轴的位置发生变化,从而导致振幅发生变化。相对而言,该种结构需要克服调幅调频装置与第一驱动机构间的运动干涉,或者说需要特别设计两者之间的运动适配,整体结构相对复杂。

[0004] 中国专利文献CN210288041U公开了一种结构相对紧凑的振动轮力矩可调谐的振动压路机,实质是正反调幅机构的一种,其调谐原理是在碾轮的端板上开弧形槽轨,配重辊筒的销轴(即其支撑轴)安装在弧形槽轨,当碾轮正传时,销轴会滑到弧形槽轨的一端,而在碾轮翻转时,销轴会滑到弧形槽轨的另一端,由此产生可调谐。这种调谐实质只能实现两种振幅,且需要碾轮变换正反转,尽管其结构简单,但其适用的范围非常狭窄。

### 发明内容

[0005] 本发明的目的在于提供一种结构相对紧凑,且可进行无级调整的压路机振动轮调幅机构,本发明还涉及一种配有该压路机振动轮调幅机构的振动轮总成。

[0006] 在本发明的实施例中,提供了一种压路机振动轮调幅机构,应用于具有碾轮的压路机,且碾轮内具有安装空间,包括:

内轮体,位于所述安装空间,且整体为圆筒结构;

可调支撑体,支撑在内轮体外表面与安装空间内壁面间,用于调整内轮体在安装空间径向的位置;

振动轴,位于内轮体内;

导杆,一端固定在振动轴上,另一端指向内轮体的内表面;

配重块,具有与所述导杆配合的导孔而套装在导杆上。

[0007] 可选地,所述可调支撑体包括至少两组液压缸;

每一组液压缸有2~4个液压缸；

若每组液压缸有3个液压缸时，其中一个液压缸的作动方向与另外两个液压缸合力的作动方向相反；

若每组液压缸有4个液压缸时，其中两个液压缸合力的作动方向与另外两个液压缸合力的作动方向相反。

[0008] 液压缸的缸体固定在安装空间的内壁，推杆支撑在内轮体的外表面。

[0009] 可选地，配重块与振动轴间设有弹簧；

相应地，弹簧套装在导杆上。

[0010] 可选地，导杆为相对于振动轴的径向杆。

[0011] 可选地，导杆具有三组，三组导杆沿振动轴的轴向阵列。

[0012] 可选地，内轮体内表面设有与配重块摩擦配合的滑道。

[0013] 可选地，所述滑道为镶嵌在内轮体内表面的铜套。

[0014] 可选地，各组液压缸间的同侧液压缸通过油路连通，以同步驱动。

[0015] 可选地，液压缸配有液压锁，以在调整结束后，锁定液压缸推杆探出的长度。

[0016] 在本发明的实施例中，还提供了一种具备前述的压路机振动轮调幅机构的振动轮总成。

[0017] 在本发明的实施例中，提供振幅调整的主体是一个内轮体，该内轮体为一个圆筒，通过可调支撑体调整圆筒在碾轮体内的位置，从而使振动机的振幅发生改变。其中，位置即内轮体在碾轮内径向的位置。提供导杆，该导杆的一端固定在振动轴上，另一端指向内轮体的内表面，在导杆上套装配重块，利用离心力或者额外的附加力使配重块与内轮体的内表面贴合，在振动轴的旋转过程中产生振动。整体结构相对比较紧凑，而振幅的调整基于内轮体的位置变化，这种位置变化可以是指定一径向线上的变化，调整非常简单，且能够实现无级调整。

## 附图说明

[0018] 图1为一实施例中振动轮总成主剖结构示意图。

[0019] 图2为一实施例中振动轮总成左剖结构示意图(省略弹簧)。

[0020] 图3为一实施例中液压缸控制回路的液压原理图。

[0021] 图中:1. 第一液压缸, 2. 碾轮体, 3. 内轮体, 4. 第二液压缸, 5. 滑道, 6. 振动轴, 7. 弹簧, 8. 导杆, 9. 配重块, 10. 第三液压缸, 11. 第四液压缸, 12. 邮箱, 13. 溢流阀, 14. 泵, 15. 三位四通电磁换向阀, 16. 三位四通电磁换向阀。

## 具体实施方式

[0022] 在一些实现中，压路机振动轮的振动普遍借用偏心轮机构实现，一般而言，碾轮本身并不具有驱动其前行或者后退的机构，压路机的驱动轮一般是其后轮。不过一些压路机的前后轮均为碾轮，其中一个碾轮为驱动轮。无论哪种形式的压路机，碾轮普遍也都会配制成振动轮。

[0023] 图1中，碾轮体2用来表示常规的未配置振动机构的碾轮，而位于碾轮体2内的部分即提供振动的部分，以及用于调整其振动振幅的部分。在本发明的实施例中，侧重于压路机

振动轮调幅机构的改进,同时,应知,其是一种新型的压路机振动轮的基础,自然也是压路机振动机构的基础。

[0024] 参见说明书附图1和附图2,表现为一种压路机振动轮调幅机构,位于最外部的部分为碾轮体2,用来表示常规的未设置振动机构的压路机的碾轮。碾轮一般是钢轮,内部中空,在本发明的实施例中,中空的碾轮体2内的空间记为安装空间,该安装空间及用来安装压路机的振动机构。

[0025] 在本发明的实施例中,压路机振动轮调幅机构包括内轮体3、可调支撑体、振动轴6、导杆8和配重块9。其中,配重块9在导杆8的不同位置,自然会产生振动轮不同的偏心。同时应可理解,内轮体3的位置变化,也会产生振动轮重心的偏移情况发生变化。

[0026] 参见说明书附图1和附图2中所示的内轮体3,其整体上是一个圆筒结构的部件,并且安装在碾轮体2内的所述安装空间内,圆筒内的空间提供了子安装空间,以用来安装配重块9及导杆8。

[0027] 需知,由于振动轮的振动在大多数的应用于表现为其重心与其轴线的不重合,但由于其本身是回转体结构,换言之,重心可以在一个径向线上调整。因此,尽管在本发明的实施例中,通过四个方向上的液压缸来调整内轮体3在安装空间内的位置,但可以理解的是,这种调整并非是要调整所述重心在安装空间内的任意位置的变化,而是确定的一个径向线上的调整,实现起来相对简单。

[0028] 作为机械领域的一般常识,诸如振动轮,其偏心也只是向一个确定的方向偏,而不是随时在周向可以变动的偏。

[0029] 相应地,提供可调支撑体,该可调支撑体支撑在内轮体3的外表面与安装空间的内壁面间,用于调整内轮体3在安装空间径向的位置,这个径向可以是确定的径向,从而降低可调支撑体的方向。

[0030] 基于前述的描述可知,显而易见的是,基于这种单个方向的调整是必然可以实现振动轮重心位置的调整。

[0031] 对于所述振动轴6,相对于内轮体3的位置可变性,振动轴6的位置是确定的,一般通过轴承安装在碾轮体2两端的端板或者说封板上,振动轴6的位置确定性,进一步降低了振动轮设置的简易性。

[0032] 由于内轮体3并不随振动轴6旋转,而碾轮体2在工作时的转动属于低速轮体,应知,碾轮体2在工作时的转速小于等于6km/h,而振动轴6转速相对较高,用以提供振动的动力部分在本发明的实施例中并不包含内轮体3。

[0033] 振动的动力部分包括导杆8和配重块9,其中,导杆8的一端固定在振动轴6上,两者之间的连接优选焊接。导杆8的另一端指向内轮体3的内表面。在图1所示的结构中,导杆8为振动轴6的径向杆,实际在优选的实施例中,导杆8可以与振动轴6连接处中点的径向线呈一定角度,即倾斜状态,该角度可以控制在45~60度,即便是振动轴6的速度相对较低时,配重块9没有例如弹簧7支撑的情况下,仍然能够与滑道5接合。

[0034] 应知,倾斜状态的导杆8即常见的涡旋布设结构,倾斜的方向为顺振动轴6而倾斜的方向,在机械领域属于较为常识的内容,在此不再赘述。

[0035] 配重块9可以基于附加的力而支撑在例如滑道5上,也可以基于离心力而与滑道5配合。

[0036] 相应地,从图1中可见配重块9开有用于与导杆8配合的导孔,导孔的长度决定了内轮体3的调整范围,显然需保证配重块9不能自导杆8上滑脱。在一些实施例中,配重块9相对于振动轴6可以具有较大的径向长度,从而可以适配较长的导孔,而提供给内轮体3较大的调整范围。

[0037] 然而,有这样一个事实,即所谓振幅调整,原则上其调整范围并不需要太大,往往只需要在一个很小的范围内调整,因此,如图1中所示的配重块9所适配的导孔长度并不是很大。

[0038] 据此可知,图中的四个液压缸的调整范围无需太大。

[0039] 同时应知,液体的压缩比几乎可以忽略,液压缸的活塞伸长长度与所流入的液压油的量成正比,属于精确调整部件。

[0040] 在优选的实施例中,所述可调支撑体包括至少两组液压缸;

每一组液压缸有2~4个液压缸;

若每组液压缸有3个液压缸时,其中一个液压缸的作动方向与另外两个液压缸合力的作动方向相反;

若每组液压缸有4个液压缸时,其中两个液压缸合力的作动方向与另外两个液压缸合力的作动方向相反。

[0041] 图1所示每组液压缸的分布方式属于一种比较特例的情况,但并不表示是最佳的情况,在于图中呈周向均置的阵列方式,每组液压缸所做的无用功偏多。

[0042] 基于节能降耗的目的,每组液压缸的使用量以少为优选,尽管在一些实施例中采用了较多的液压缸。

[0043] 在优选的实施例中,每组液压缸只需要配置两个液压缸,两个液压缸在内轮体3相对的两侧对置。在此条件下,内轮体3需要具有附加支撑,以在两液压缸对置的方向上被导引。

[0044] 附加支撑优选为导板,两导板相互平行,两导板之间的距离恰好为内轮体3的外径,内轮体3在两导板间被导引。

[0045] 采用两个液压缸时,液压缸的控制方式也相对比较简单,控制时只需要控制一进一退即可。

[0046] 关于液压缸的装配方式,液压缸的缸体固定在安装空间的内壁,即碾轮体2的内壁,液压缸的推杆则支撑在内轮体3的外表面。

[0047] 在优选的实施例中,配重块9与振动轴6间设有弹簧7,使配重块9可靠地抵压在内轮体3的内表面。

[0048] 尽管配有弹簧7时,不可避免的会增加配重块9与内轮体3间的摩擦力,但不会产生刚性的冲击,相对于未配置弹簧7的方案各有利弊。

[0049] 相应地,弹簧7套装在导杆8上,导杆8构成弹簧7的弹簧导柱,避免弹簧7失稳。

[0050] 碾轮的轴向长度一般大于等于1.6m,一般小于等于2.1m,加以适配地,容置在碾轮内的内轮体3,相对于碾轮体2而言,两端各缩进至少15cm,即便如此,内轮体3仍然相对较长,为此,导杆8配置有多组,以获得较佳的载荷分配。

[0051] 进一步地,导杆8具有三组,三组导杆8沿振动轴6的轴向阵列。

[0052] 优选地,内轮体3的内表面设有与配重块9摩擦配合的滑道5,以降低内轮体3与配

重块9间的摩擦系数。

[0053] 显而易见的是,基于降低摩擦的考虑,滑道5与配重块9间的摩擦系数必然低于内轮体3的轮体与配重块9间的摩擦系数。

[0054] 加以对应的,内轮体3一般采用钢质轮,在优选的实施例中,所述滑道5为镶嵌在内轮体3的内表面的铜套。

[0055] 在一些实施例中,各组液压缸间的同侧液压缸通过油路连通,以同步驱动。

[0056] 图3示出了每组四个液压缸的液压回路的液压原理图,图中的液压原理比较清晰,在此不再赘述。

[0057] 在优选的实施例中,液压缸配有液压锁,以在调整结束后,锁定液压缸推杆探出的长度。

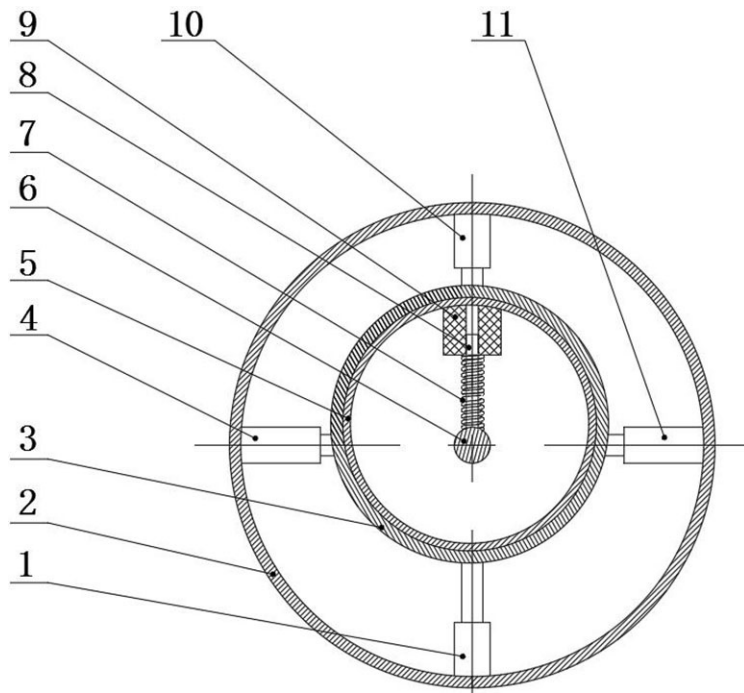


图1

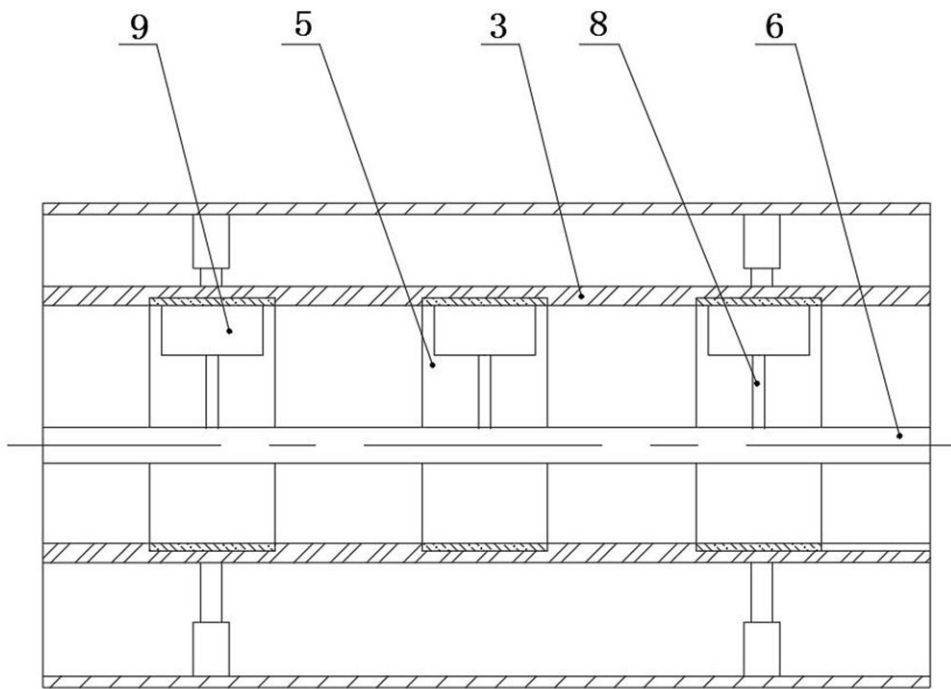


图2

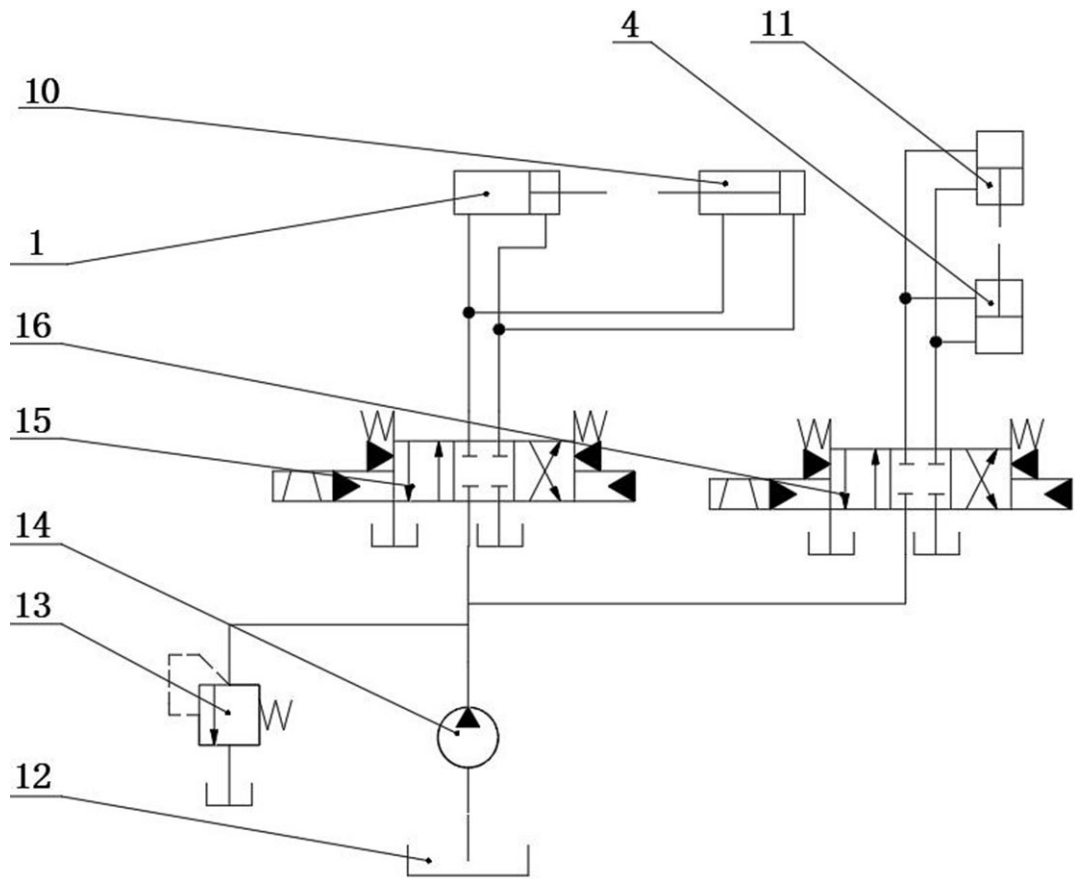


图3