



(12) 实用新型专利

(10) 授权公告号 CN 203529618 U

(45) 授权公告日 2014. 04. 09

(21) 申请号 201320529353. 1

(22) 申请日 2013. 08. 28

(73) 专利权人 常州耀春格瑞纺织品有限公司
地址 213000 江苏省常州市新北区春江镇赣江路 18 号

(72) 发明人 徐成耀

(74) 专利代理机构 常州市维益专利事务所
32211

代理人 何学成

(51) Int. Cl.

B65H 75/22 (2006. 01)

B65H 75/14 (2006. 01)

(ESM) 同样的发明创造已同日申请发明专利

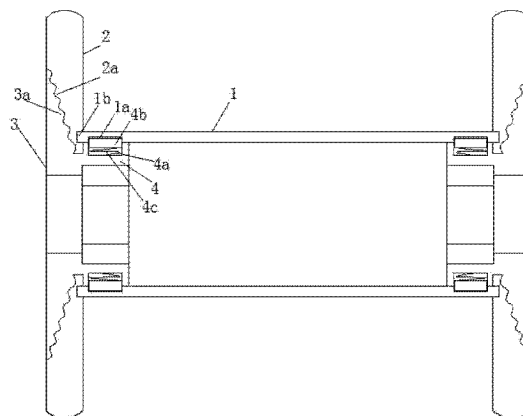
权利要求书1页 说明书1页 附图1页

(54) 实用新型名称

纺织纱筒管

(57) 摘要

本实用新型属于纺织机械领域,具体是一种纺织纱筒管。它包括筒管管体、设于铜管管体两端的管盘、连接管盘与筒管的连接件,连接件包括伸展边,伸展边设为波浪形伸展边,管盘上设有延伸边,延伸边为波浪形延伸边,伸展边与延伸边啮合配合,连接件还设有管件,管件伸入筒管管体内,管件外周面上设有凹槽,凹槽内设有连接块,连接块与凹槽底部之间设有弹簧,筒管管体内壁设有凹坑,连接块伸入凹坑内。本实用新型的优点是结构紧凑,采用分体组装结构,方便拆卸和更换。



1. 纺织纱筒管,它包括筒管管体、设于铜管管体两端的管盘、连接管盘与筒管的连接件,连接件包括伸展边,伸展边设为波浪形伸展边,管盘上设有延伸边,延伸边为波浪形延伸边,伸展边与延伸边啮合配合,连接件还设有管件,管件伸入筒管管体内,管件外周面上设有凹槽,凹槽内设有连接块,连接块与凹槽底部之间设有弹簧,筒管管体内壁设有凹坑,连接块伸入凹坑内。

2. 根据权利要求1所述的纺织纱筒管,其特征在于:所述的管盘侧壁上设有让位槽,筒管管体的端头伸入让位槽内。

纺织纱筒管

技术领域

[0001] 本实用新型属于纺织机械领域,具体是一种纺织纱筒管。

背景技术

[0002] 纺织业是我国的传统行业,纺织机械也随着纺织业发展起来,在纺织行业中,会广泛使用到对纱线进行表面包覆的包纱机,包纱机上设置有卷绕纱线的纱管以及防止纱线从从纱管上脱落的边盘,但是现有纱管是用铝合金材料一体成型制造,采用这种方式存在如下缺点:1、铝合金材质比较软,在运输过程中容易使纱管上的边盘产生毛刺的凹凸,实用时,纱线在退出时会碰到边盘上的毛刺和凹凸而被刮断,2 铝合金材质的纱管重量较重,在使用过程中耗能较大。

发明内容

[0003] 本实用新型的目的在于针对上述技术中存在的不足之处,提出一种纺织纱筒管。

[0004] 本实用新型提供了如下技术方案:

[0005] 纺织纱筒管,它包括筒管管体、设于铜管管体两端的管盘、连接管盘与筒管的连接件,连接件包括伸展边,伸展边设为波浪形伸展边,管盘上设有延伸边,延伸边为波浪形延伸边,伸展边与延伸边啮合配合,连接件还设有管件,管件伸入筒管管体内,管件外周面上设有凹槽,凹槽内设有连接块,连接块与凹槽底部之间设有弹簧,筒管管体内壁设有凹坑,连接块伸入凹坑内。

[0006] 所述的管盘侧壁上设有让位槽,筒管管体的端头伸入让位槽内。

[0007] 本实用新型的优点是结构紧凑,采用分体组装结构,方便拆卸和更换。

附图说明

[0008] 图 1 为本实用新型的结构示意图。

具体实施方式

[0009] 如图 1 所示,纺织纱筒管,它包括筒管管体 1、设于铜管管体 1 两端的管盘 2、连接管盘 2 与筒管 1 的连接件 3,连接件 3 包括伸展边 3a,伸展边 3a 设为波浪形伸展边,管盘 2 上设有延伸边 2a,延伸边为波浪形延伸边,伸展边 3a 与延伸边 2a 啮合配合,连接件 3 还设有管件 4,管件 4 伸入筒管管体 1 内,管件 4 外周面上设有凹槽 4a,凹槽 4a 内设有连接块 4b,连接块 4b 与凹槽 4a 底部之间设有弹簧 4c,筒管管体 1 内壁设有凹坑 1a,连接块 4b 伸入凹坑 1a 内。

[0010] 管盘 2 侧壁上设有让位槽,筒管管体的端头 1b 伸入让位槽内。

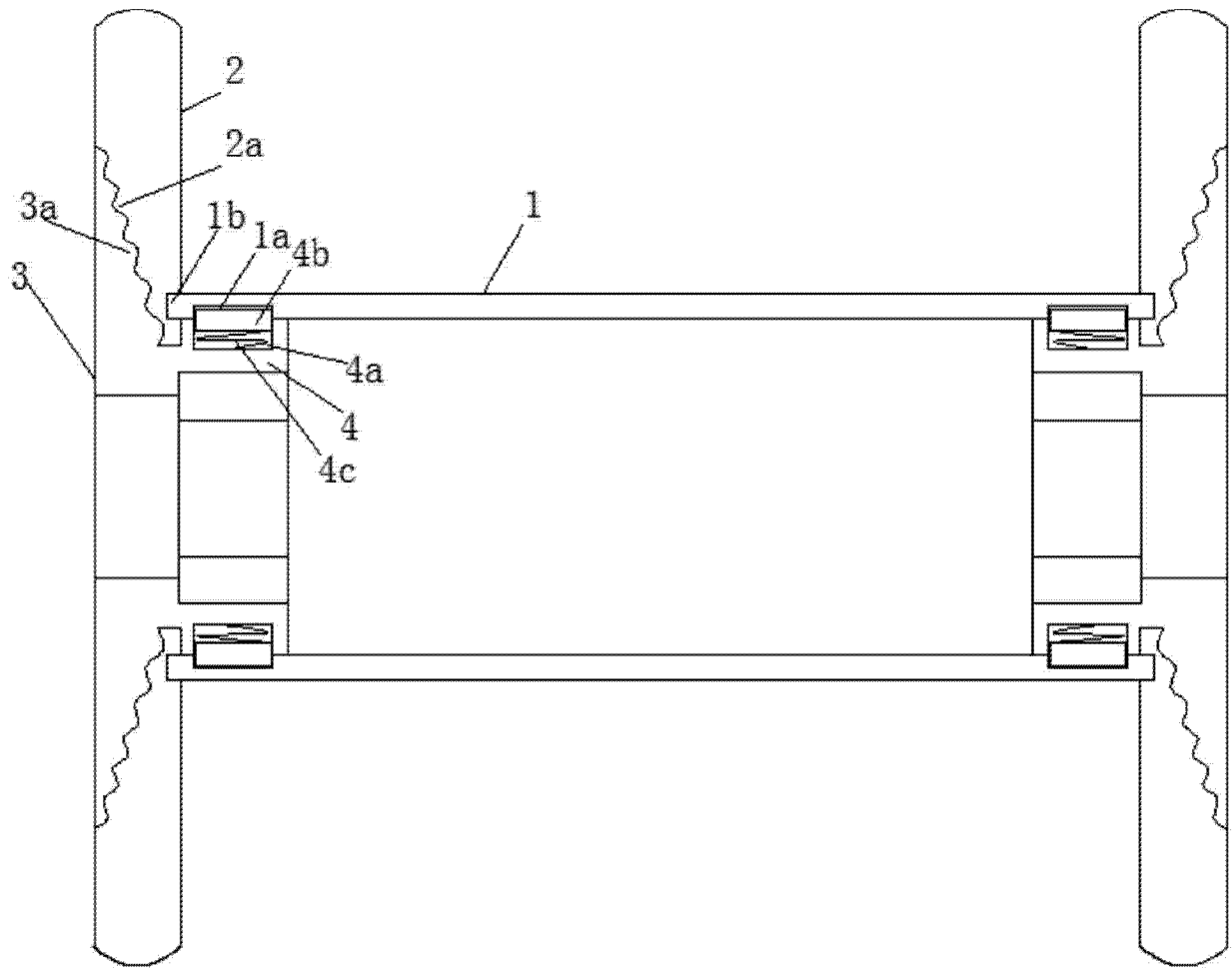


图 1