



(12)实用新型专利

(10)授权公告号 CN 208275282 U

(45)授权公告日 2018.12.25

(21)申请号 201820279845.2

(22)申请日 2018.02.28

(73)专利权人 广东信澳化肥有限公司

地址 525028 广东省茂名市电白区沙院镇
海尾工业区

(72)发明人 李永强

(74)专利代理机构 广州浩泰知识产权代理有限
公司 44476

代理人 李巍

(51)Int.Cl.

B01F 7/16(2006.01)

B01F 15/02(2006.01)

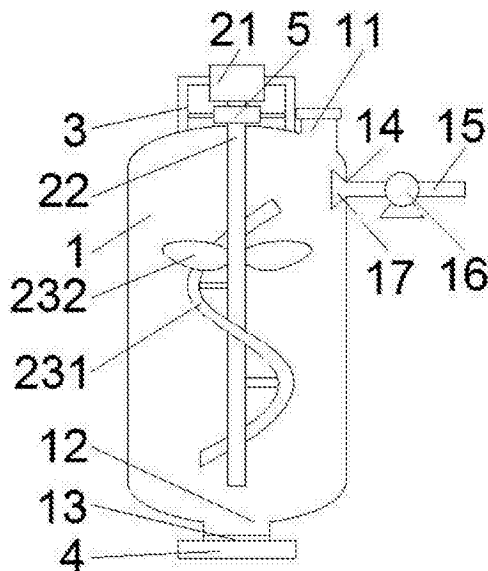
权利要求书1页 说明书2页 附图1页

(54)实用新型名称

一种肥料搅拌混合装置

(57)摘要

本实用新型涉及一种肥料搅拌混合装置,包括搅拌釜和搅拌装置,搅拌釜的上方设有进料口,搅拌釜的下方设有出料口,出料口设有过滤网,搅拌釜的上方设有搅拌装置,搅拌装置包括电机、搅拌轴和搅拌桨,搅拌釜的上方设有机架,电机安装在机架上,电机连接搅拌轴,搅拌轴与搅拌釜之间设有轴承和密封胶,轴承上下两端设有密封胶,搅拌桨包括运输轨道和搅拌板,运输轨道的进料口设置在搅拌轴的下方,运输轨道的出料口设置在搅拌轴的上方,运输轨道的出料口下方设有搅拌板,搅拌釜的上方设有进水口,进水口连接水管,水管设有水泵,进水口设有雾化器,本实用新型混合效果良好,能有效的将肥料中的各组分混合在一起。



1. 一种肥料搅拌混合装置,其特征在于,包括搅拌釜和搅拌装置,所述搅拌釜的上方设有进料口,所述搅拌釜的下方设有出料口,所述出料口设有过滤网,所述搅拌釜的上方设有搅拌装置,所述搅拌装置包括电机、搅拌轴和搅拌桨,所述搅拌釜的上方设有机架,所述电机安装在所述机架上,所述电机连接所述搅拌轴,所述搅拌轴与所述搅拌釜之间设有轴承和密封胶,所述轴承上下两端设有所述密封胶,所述搅拌桨包括运输轨道和搅拌板,所述运输轨道的进料口设置在所述搅拌轴的下方,所述运输轨道的出料口设置在所述搅拌轴的上方,所述运输轨道的出料口下方设有所述搅拌板,所述搅拌釜的上方设有进水口,所述进水口连接水管,所述水管设有水泵,所述进水口设有雾化器。

2. 根据权利要求1所述肥料搅拌混合装置,其特征在于,所述搅拌釜的上方的进料口和所述搅拌釜的下方的出料口均设有密封盖。

3. 根据权利要求1所述肥料搅拌混合装置,其特征在于,所述搅拌釜的壁面设有保温层。

4. 根据权利要求1所述肥料搅拌混合装置,其特征在于,所述电机通过减速机连接所述搅拌轴。

一种肥料搅拌混合装置

技术领域

[0001] 本实用新型涉及一种搅拌装置,具体涉及一种肥料搅拌混合装置。

背景技术

[0002] 肥料是指提供一种或一种以上植物必需的营养元素,改善土壤性质、提高土壤肥力水平的一类物质,是农业生产的物质基础之一,主要包括磷酸铵类肥料、大量元素水溶性肥料、中量元素肥料、生物肥料、有机肥料、多维场能浓缩有机肥等。

[0003] 搅拌混合是肥料生产的重要的环节,现有的搅拌器常存在混合不充分,从而导致肥料成分分布不均匀,导致肥料的效果不好。

实用新型内容

[0004] 本实用新型其目的在于公开一种肥料搅拌混合装置,混合效果良好,能有效的将肥料中的各组分混合在一起。

[0005] 实现本实用新型所述肥料搅拌混合装置的技术方案是:

[0006] 一种肥料搅拌混合装置,包括搅拌釜和搅拌装置,所述搅拌釜的上方设有进料口,所述搅拌釜的下方设有出料口,所述出料口设有过滤网,所述搅拌釜的上方设有搅拌装置,所述搅拌装置包括电机、搅拌轴和搅拌桨,所述搅拌釜的上方设有机架,所述电机安装在所述机架上,所述电机连接所述搅拌轴,所述搅拌轴与所述搅拌釜之间设有轴承和密封胶,所述轴承上下两端设有所述密封胶,所述搅拌桨包括运输轨道和搅拌板,所述运输轨道的进料口设置在所述搅拌轴的下方,所述运输轨道的出料口设置在所述搅拌轴的上方,所述运输轨道的出料口下方设有所述搅拌板,所述搅拌釜的上方设有进水口,所述进水口连接水管,所述水管设有水泵,所述进水口设有雾化器。

[0007] 进一步地,所述搅拌釜的上方的进料口和所述搅拌釜的下方的出料口均设有密封盖,通过密封盖保证混合过程中密封。

[0008] 进一步地,所述搅拌釜的壁面设有保温层,通过保温层确保混合过程中恒温。

[0009] 进一步地,所述电机通过减速机连接所述搅拌轴,通过减速机降低转速,提高转矩。

[0010] 本实用新型的有益效果为:本实用新型通过在搅拌釜内设有运输轨道从而将沉淀在搅拌釜下方的原料运输到搅拌釜上方,在搅拌釜上方进行搅拌混合,从而保证搅拌混合充分。

附图说明

[0011] 图1为本实用新型所述肥料搅拌混合装置的示意图;

[0012] 图中标各部件的名称如下:

[0013] 1、搅拌釜;11、进料口;12、出料口;13、过滤网;14、进水口;15、水管;16、水泵;17、雾化器;21、电机;22、搅拌轴;231、运输轨道;232、搅拌板;3、机架;4、封盖;5、减速机。

具体实施方式

[0014] 下面将结合本实用新型实施例中的附图,对本实用新型实施例中的技术方案进行清楚、完整地描述,显然,所描述的实施例仅仅是本实用新型一部分实施例,而不是全部的实施例。基于本实用新型中的实施例,本领域普通技术人员在没有做出创造性劳动前提下所获得的所有其他实施例,都属于本实用新型保护的范围。

[0015] 实施例:一种肥料搅拌混合装置,包括搅拌釜1和搅拌装置,所述搅拌釜1的上方设有进料口11,所述搅拌釜1的下方设有出料口12,所述出料口12设有过滤网13,所述搅拌釜1的上方设有搅拌装置,所述搅拌装置包括电机21、搅拌轴22和搅拌桨,所述搅拌釜1的上方设有机架3,所述电机21安装在所述机架3上,所述电机21连接所述搅拌轴22,所述搅拌轴22与所述搅拌釜1之间设有轴承和密封胶,所述轴承上下两端设有所述密封胶,所述搅拌桨23包括运输轨道231和搅拌板232,所述运输轨道231的进料口设置在所述搅拌轴22的下方,所述运输轨道231的出料口设置在所述搅拌轴22的上方,所述运输轨道231的出料口下方设有所述搅拌板232,所述搅拌釜1的上方设有进水口14,所述进水口14连接水管15,所述水管15设有水泵16,所述进水口14设有雾化器17。

[0016] 所述搅拌釜1的上方的进料口11和所述搅拌釜1的下方的出料口12均设有密封盖4,通过密封盖4保证混合过程中密封。

[0017] 所述搅拌釜1的壁面设有保温层,通过保温层确保混合过程中恒温。

[0018] 所述电机21通过减速机5连接所述搅拌轴22,通过减速机5降低转速,提高转矩。

[0019] 本实施例的工作原理:将原材料按一定比例混合好之后通过搅拌釜1的上方设有进料口11倒入到搅拌釜1中,然后电机21通过减速机5带动搅拌轴22转动,搅拌轴22带动搅拌桨转动,进行混合工艺,在混合过程中通过雾化器17向搅拌釜内添加水分。

[0020] 本实用新型的有益效果为:本实用新型通过在搅拌釜内设有运输轨道从而将沉淀在搅拌釜下方的原料运输到搅拌釜上方,在搅拌釜上方进行搅拌混合,从而保证搅拌混合充分。

[0021] 显然,所描述的实施例仅仅是本实用新型一部分实施例,而不是全部的实施例。基于本实用新型中的实施例,本领域普通技术人员在没有做出创造性劳动前提下所获得的所有其他实施例,都属于本实用新型保护的范围。

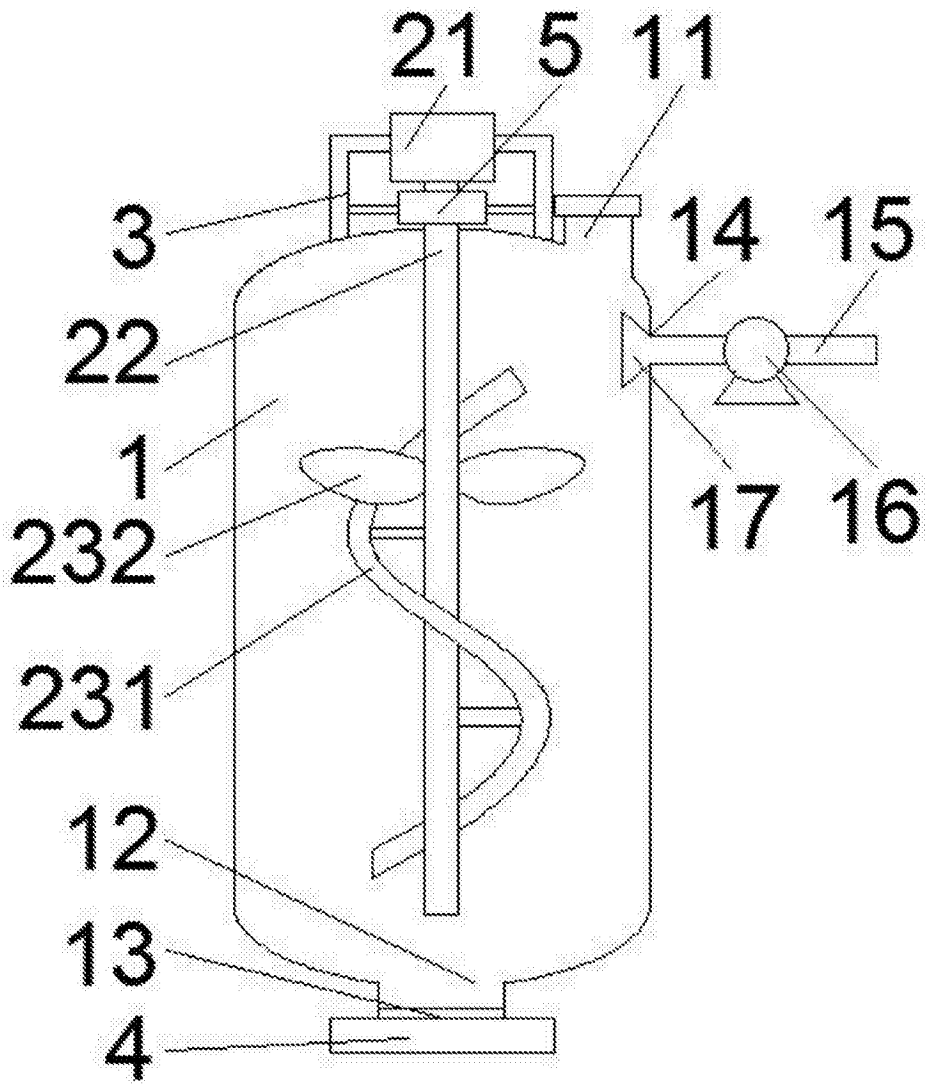


图1