



Государственный комитет  
СССР  
по делам изобретений  
и открытий

# О П И С А Н И Е ИЗОБРЕТЕНИЯ

## К АВТОРСКОМУ СВИДЕТЕЛЬСТВУ

(11) 763181

(61) Дополнительное к авт. свид-ву —

(22) Заявлено 26.06.78 (21) 2632883/27-11

с присоединением заявки № —

(23) Приоритет —

Опубликовано 15.09.80. Бюллетень № 34

Дата опубликования описания 25.09.80

(51) М. Кл.<sup>3</sup>

В 63 В 19/19

(53) УДК 629.12.  
.011.84(088.8)

(72) Авторы  
изобретения

Е. Н. Недлин, В. А. Старшинов и В. П. Степанов

(71) Заявитель

### (54) ЛЮКОВОЕ ЗАКРЫТИЕ

1

Изобретение относится к судостроению. Известно люковое закрытие, содержащее катучие лючины с направляющими, комингс и приводной механизм [1].

Однако указанное люковое закрытие недостаточно надежно в работе.

Целью изобретения является повышение надежности в работе.

Поставленная цель достигается тем, что катучие лючины, кроме крайней, выполнены Л-образной формы и снабжены эластичными уплотнениями, стопорами и элементами фиксации, причем эластичное уплотнение установлено на кромках Л-образных катучих лючин, по месту их сопряжения между собой, а каждый стопор выполнен в виде крючка, один конец которого шарнирно укреплен на одной из Л-образных катучих лючин, а второй выполнен сопрягаемым с элементом фиксации другой, смежной Л-образной катучей лючины, причем направляющие для лючин расположены на разных уровнях от комингса, а одна из направляющих снабжена шпигатами.

На фиг. 1 показано предлагаемое люковое закрытие, продольный разрез; на фиг. 2 — то же, план; на фиг. 3 — то же, попереч-

2

ный разрез; на фиг. 4 — узел I на фиг. 3; на фиг. 5 — узел II на фиг. 1.

Люковое закрытие состоит из Л-образных катучих лючин 1 и крайней складывающейся лючины 2, на которых установлены катки 3, опирающиеся на направляющие 4 и 5, закрепленные в проеме комингса 6.

На продольных кромках Л-образных катучих лючин закреплены эластичные уплотнения 7, а Л-образные катучие лючины соединены между собой стопорами 8, выполненными в виде крючка, один конец которой шарнирно укреплен на Л-образной катучей лючине 1 при помощи кронштейна 9, а второй конец сопрягается с элементами фиксации, выполненной в виде пластины 10, закрепленной на другой смежной Л-образной катучей лючине 1. Лючина 2 соединена с комингсом 6 при помощи петель.

В направляющей 5, расположенной ниже направляющей 4, установлен шпигат 11 и трубопровод 12, соединяющие водосборник со сточной системой.

Проем комингса закрывается водонепроницаемой крышкой 13. При снятых водонепроницаемой крышки 13 раскрытие сдвижных люкового закрытия выполняется в сле-

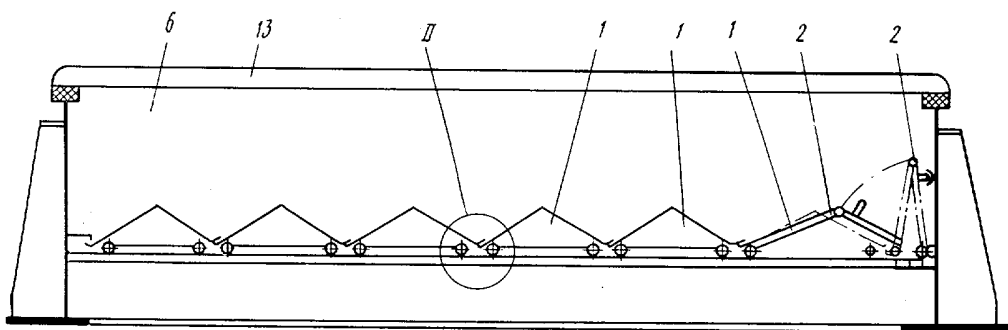
дующем порядке: отдаются стопора 8, вручную или при помощи привода (например, гидравлического, пневматического и т.п.) лючина 2 перемещается из положения 1 в положение 2, при этом в месте, где между двумя смежными катучими лючинами 1 отданы стопора 8, образуется проем, через который выполняются грузовые операции. При необходимости проем закрывается путем перемещения лючины 2 из положения 2 в положение 1.

### Формула изобретения

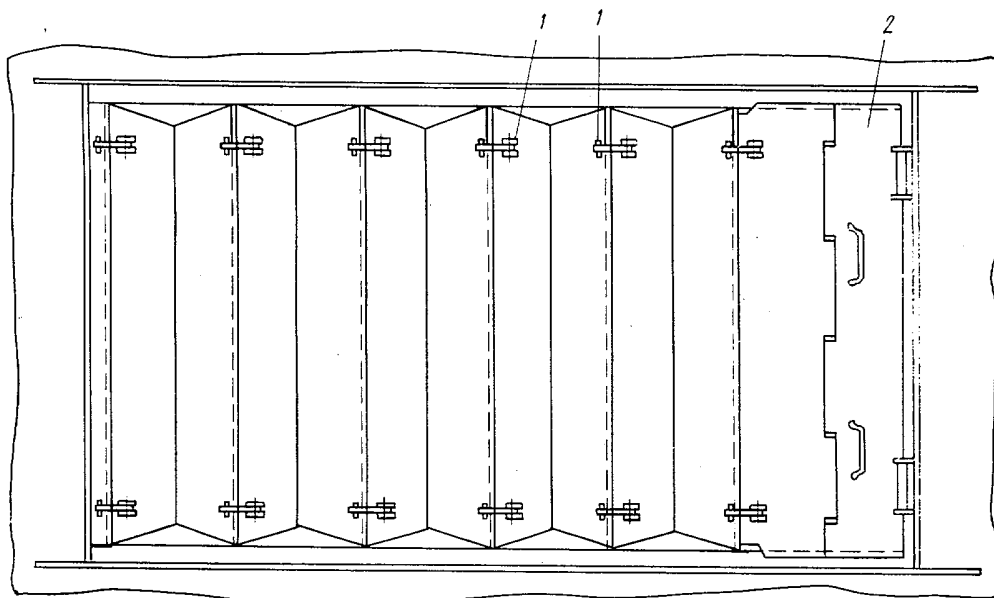
Люковое закрытие, содержащее катучие лючины с направляющими, комингс и приводной механизм, отличающееся тем, что, с целью повышения надежности в работе, катучие лючины, кроме крайней, выполнены Л-образной формы и снабжены эластичными уплотнениями, стопорами и элементами фиксации, причем эластичное уплотнение установлено на кромках Л-образных катучих лючин, по месту их сопряжения между собой, а каждый стопор выполнен в виде крючка, один конец которого шарнирно укреплен на одной из Л-образных катучих лючин, а второй выполнен сопрягаемым с элементом фиксации другой, смежной Л-образной катучей лючины, причем направляющие для комингса, а одна из направляющих снабжена шпигатами.

Источники информации, принятые во внимание при экспертизе

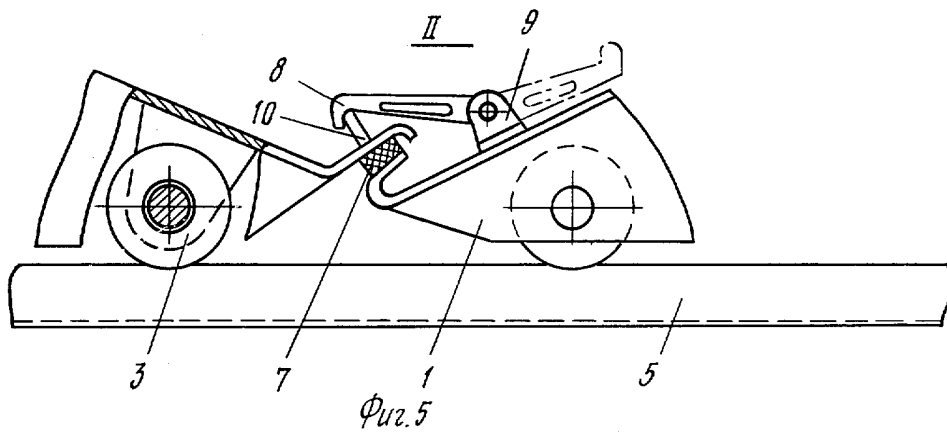
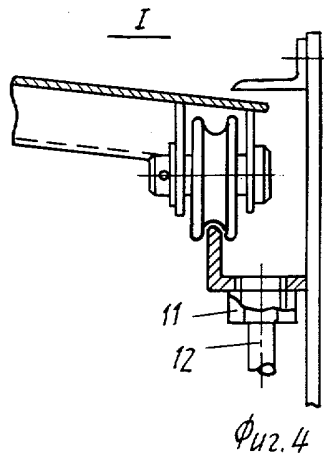
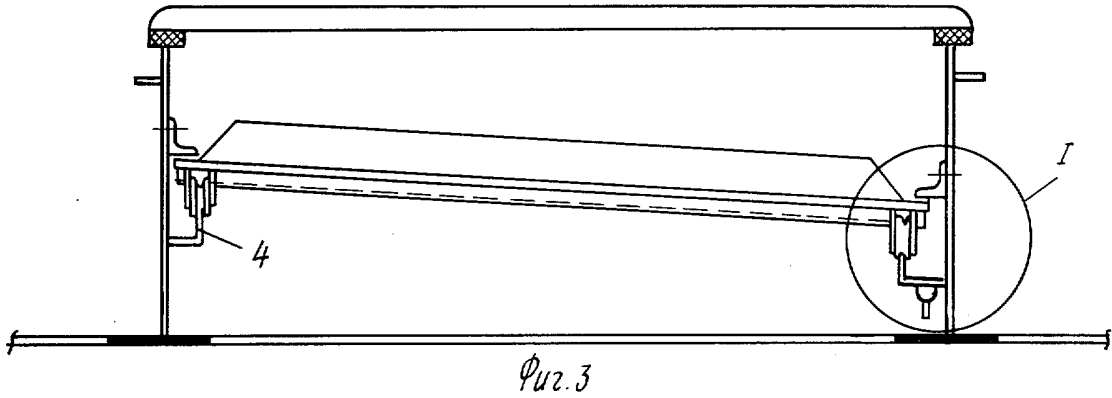
1. Патент Японии № 44—11461, кл. 84 С 4, 1969 (прототип).



Фиг. 1



Фиг. 2



Редактор М. Харитонova  
 Заказ 6211/16

Составитель М. Виноградов  
 Техред К. Шуфрич  
 Тираж 497

Корректор Е. Папп  
 Подписное

ЦНИИПИ Государственного комитета СССР  
 по делам изобретений и открытий  
 113035, Москва, Ж-35, Раушская наб., д. 4/5  
 Филиал ППП «Патент», г. Ужгород, ул. Проектная, 4