



MINISTERO DELLO SVILUPPO ECONOMICO  
DIREZIONE GENERALE PER LA LOTTA ALLA CONTRAFFAZIONE  
UFFICIO ITALIANO BREVETTI E MARCHI

DOMANDA NUMERO	102001900918296
Data Deposito	23/03/2001
Data Pubblicazione	23/09/2002

Sezione	Classe	Sottoclasse	Gruppo	Sottogruppo
F	16	L		

Titolo

SISTEMA DI CONNESSIONE DI UN DISPOSITIVO MISCELATORE ARIA-GAS CON UN VENTILATORE, PARTICOLARMENTE PER CALDAIE A GAS E SIMILI APPARECCHIATURE .

## DESCRIZIONE

La presente invenzione riguarda un sistema di  
connessione di un dispositivo miscelatore aria-gas con un  
ventilatore secondo il preambolo della rivendicazione  
5 principale n. 1.

Nell'ambito tecnico della presente invenzione, in  
particolare nelle caldaie e simili apparecchiature,  
principalmente per uso domestico comprendenti un bruciatore  
a gas, vi è l'esigenza di connettere il dispositivo  
10 miscelatore aria-gas, concepito e predisposto per miscelare  
adeguatamente la miscela combustibile, con l'ingresso di un  
ventilatore tipicamente radiale, destinato ad erogare con  
ventilazione forzata la miscela combustibile al bruciatore.

In tali applicazioni il miscelatore aria-gas è  
15 provvisto di norma di una sezione tubolare di erogazione  
destinata ad essere collegata alla bocca di aspirazione del  
ventilatore al fine di assicurare il collegamento di fluido  
nonché il reciproco bloccaggio meccanico fra i medesimi.

Un sistema di connessione noto prevede che la sezione  
20 di erogazione del miscelatore sia provvista di una flangia  
predisposta per il fissaggio mediante viti ad una  
corrispondente controflangia ricavata tipicamente sulla  
carcassa del ventilatore in corrispondenza della bocca di  
aspirazione.

25 Tale soluzione, pur garantendo il reciproco



bloccaggio, rende piuttosto complesso il montaggio del miscelatore sul ventilatore anche in ragione del fatto che questi debbono essere predisposti con rispettive superfici di flangiatura di collegamento.

5        Inoltre questo sistema di connessione a vite o con simili accorgimenti non si dimostra particolarmente rapido nelle fasi di montaggio e smontaggio.

Il problema alla base della presente invenzione è quello di mettere a disposizione un sistema di connessione  
10 di un dispositivo miscelatore aria-gas con un ventilatore o simile apparecchiatura strutturalmente e funzionalmente concepito per ovviare agli inconvenienti lamentati con riferimento alla tecnica nota citata.

Questo problema è risolto dall'invenzione mediante un  
15 sistema di connessione realizzato in accordo con le rivendicazioni che seguono.

Le caratteristiche ed i vantaggi dell'invenzione meglio risulteranno dalla descrizione dettagliata che segue di una sua forma di realizzazione preferita ma non  
20 esclusiva, illustrata, a titolo indicativo e non limitativo, con riferimento agli uniti disegni, in cui:

- la figura 1 è una vista in sezione assiale di un sistema di connessione secondo l'invenzione, in condizione disaccoppiata,
- 25 - la figura 2 è una vista parziale in sezione assiale del



sistema di figura 1 in condizione accoppiata,

- la figura 3 è una vista in alzato frontale del  
miscelatore aria-gas delle figure precedenti predisposto  
per essere accoppiato ad un ventilatore con il sistema di  
5 connessione della presente invenzione,

- la figura 4 è una vista in pianta dall'alto del  
miscelatore delle figure precedenti.

Con riferimento alle figure citate, con 1 è  
complessivamente indicato un dispositivo miscelatore aria-  
10 gas predisposto per essere collegato ad un ventilatore 2,  
solo parzialmente rappresentato, secondo un sistema di  
connessione realizzato in accordo con la presente  
invenzione. L'invenzione trova particolare, seppur non  
esclusiva applicazione nella connessione di miscelatori  
15 aria-gas a ventilatori in apparecchiature a gas quali ad  
esempio le caldaie con bruciatore a gas per uso domestico.

Il miscelatore 1 comprende un corpo tubolare 3, di  
asse longitudinale X esteso tra una prima estremità assiale  
3a ed una seconda contrapposta estremità 3b, quest'ultima  
20 costituendo sezione di erogazione della miscela  
combustibile aria-gas formata nel miscelatore.

Nel corpo tubolare 3 sono individuati, coassiali fra  
loro, un primo condotto assiale 4, attraverso il quale è  
alimentato il gas, ed esternamente a questo un secondo ed  
25 un terzo condotto 5, 6 convergenti nella sezione di



erogazione 3b. I condotti 5, 6 sono separati da una parete 7 e presentano rispettive aperture di alimentazione 5a, 6a attraverso le quali sono immessi nel miscelatore corrispondenti flussi di aria.

5 In corrispondenza della sezione di erogazione 3b il corpo tubolare è allargato in una formazione piastriforme 8, estesa radialmente da questo la cui funzione apparirà chiaramente nel seguito della descrizione.

Il ventilatore 2 è di tipo radiale ed è posizionato a  
10 valle del miscelatore 1. Esso comprende un involucro 9 nella quale è ricavata una bocca di aspirazione 10, rappresentata in figura 1, destinata ad essere collegata in comunicazione di fluido con la sezione di erogazione 3b del miscelatore 1.

15 Il sistema di connessione comprende un primo ed un secondo elemento di accoppiamento ad innesto rispettivamente sul miscelatore 1 e sul ventilatore 2 coassialmente estesi lungo l'asse X ed impegnabili l'uno nell'altro. Il primo elemento comprende un collare 11  
20 sporgente dalla sezione di erogazione 3b del miscelatore mentre il secondo elemento comprende una porzione di imbocco 12 della bocca di aspirazione del ventilatore 2.

Le superfici esterna del collare 11 ed interna della  
porzione di imbocco 12, rispettivamente indicate con 11a,  
25 12a, presentano profili coniugati, lungo almeno parte del

loro sviluppo assiale in direzione dell'asse X, come evidenziato nelle figure 1 e 2.

Il collare 11 è ottenuto di pezzo con il corpo tubolare del miscelatore ed è preferibilmente realizzato  
5 in una materia termo-plastica.

Alla estremità assiale libera 13b del collare è esteso radialmente un rilievo anulare 15 suscettibile di attestarsi contro una rispettiva superficie anulare 16 della porzione di imbocco 12, come verrà chiarito in  
10 maggior dettaglio nel seguito, il rilievo 15 e la corrispondente superficie 16 costituendo pertanto complessivamente mezzi per il trattenimento assiale del miscelatore relativamente al ventilatore, in una posizione operativa di reciproco bloccaggio assiale (figura 2).

15 Il collare 11 è altresì elasticamente contrattile in direzione radiale grazie alla previsione di più scanalature assiali 17 costituenti interruzioni circonferenziali del mantello del collare stesso (figure 1 e 3). Il profilo 12a della porzione di imbocco è inoltre suscettibile di  
20 interferire, nell'accoppiamento ad innesto anzidetto, almeno con il rilievo anulare 15 del collare 11 così che quest'ultimo sia elasticamente contratto per permetterne l'inserimento nella porzione di imbocco 12 e conseguentemente ritornare a scatto nella posizione  
25 operativa di bloccaggio assiale. L'accoppiamento ad innesto



del sistema di connessione secondo l'invenzione è quindi un accoppiamento del tipo a scatto. Più in particolare, l'accoppiamento a scatto è sostanzialmente irreversibile, ovvero una volta innestato il collare, questo può essere  
5 sfilato solo con l'ausilio di un attrezzo atto a contrarre radialmente il collare stesso per disimpegnarne il rilievo anulare 15 dalla corrispondente superficie 16.

In una variante di attuazione dell'invenzione, non rappresentata, il collare 11 è realizzato in acciaio per  
10 molle ed è predisposto per essere agganciato a scatto sul corpo tubolare 3 del miscelatore.

Il sistema secondo l'invenzione è provvisto altresì di mezzi elastici per il recupero dei giochi di accoppiamento assiale tra il collare e la porzione di imbocco. Detti  
15 mezzi comprendono una o più appendici 18 anulari (tre nell'esempio descritto) radialmente estese dal collare 11 in corrispondenza della sua estremità assiale contrapposta al rilievo 15. Più in particolare le appendici 18 sono ottenute di pezzo con il collare e sono radialmente  
20 sporgenti da quest'ultimo con una conformazione sostanzialmente a settore di corona anulare (angolate a 120° fra loro). In condizione di disaccoppiamento tra miscelatore e ventilatore, le appendici 18 sono sporgenti oltre il profilo inferiore della formazione piastriforme 8,  
25 in posizione distanziata (nella vista in sezione di figura



1) dalla superficie di fondo 19a della medesima.

Detta superficie di fondo 19a è suscettibile di essere attestata in battuta contro una corrispondente superficie della porzione di imbocco 12 del ventilatore ad esso affacciata, così che a seguito dell'accoppiamento ad innesto del miscelatore sul ventilatore le appendici 18 siano elasticamente deformate generando una azione elastica sul miscelatore tendente a sollecitare il rilievo anulare 15 e la superficie 16 in reciproco contatto. Le appendici 10 18 costituiscono quindi mezzi per recuperare il gioco assiale di accoppiamento tra collare e porzione di imbocco del ventilatore.

Con 20 è indicato un risalto anulare sporgente dalla superficie di fondo 19a della formazione piastriforme 8 del 15 miscelatore. Detto risalto è suscettibile di impegnare con sostanziale accoppiamento di forma una rispettiva gola anulare 21 ricavata sulla porzione di imbocco 12 del ventilatore, in posizione affacciata alla sezione di erogazione del miscelatore. L'impegno del risalto 20 nella 20 gola 21 oltre a facilitare il centraggio del miscelatore rispetto al ventilatore serve a garantire il loro reciproco trattenimento trasversalmente alla direzione assiale dell'accoppiamento ad innesto.

Nell'uso il sistema di connessione prevede che il 25 collare 11 sia innanzitutto accoppiato ad innesto (lungo



l'asse X) nella porzione di imbocco 12 sino a che il  
rilievo anulare 15 (ed il collare) sia radialmente  
contratto per interferenza con il profilo superficiale 12a  
della porzione di imbocco 12 per ritornare poi a scatto  
5 nella posizione di bloccaggio assiale in cui il rilievo  
anulare 15 è attestato contro la superficie anulare 16  
della porzione di imbocco.

Si noti che nella posizione di trattenimento assiale  
il miscelatore non è bloccato alla rotazione attorno  
10 all'asse X rispetto al ventilatore. Ne deriva che il  
miscelatore può essere convenientemente orientato  
angolarmente rispetto alla bocca di aspirazione del  
ventilatore per facilitarne il montaggio nonché la  
regolazione.

15 Viceversa, per il disaccoppiamento del miscelatore,  
attraverso il disimpegno del rilievo 15 dalla superficie  
anulare 16 è ottenuto lo sfilamento del collare 11 per  
contrazione elastica del medesimo nella porzione di imbocco  
12.

20 L'invenzione risolve così il problema proposto  
conseguendo numerosi vantaggi rispetto alle soluzioni note.

Tra questi vi è da annoverare la rapidità di  
accoppiamento tra il miscelatore ed il ventilatore, nonché  
la semplicità strutturale degli elementi di accoppiamento.

25 Un altro vantaggio è che sia il miscelatore che il

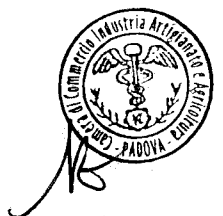


ventilatore non richiedono, rispetto alle soluzioni note,  
alcuna predisposizione per un collegamento ad esempio  
flangiato con mezzi a vite. Il sistema di connessione  
dell'invenzione non prevede altresì alcun utilizzo di  
5 attrezzi specifici di serraggio facilitando e rendendo  
estremamente rapido l'accoppiamento. Non ultimo il  
vantaggio di assicurare un bloccaggio assiale con recupero  
dei giochi di accoppiamento che permette di ottenere un  
accoppiamento preciso del miscelatore con il ventilatore  
10 indipendentemente dalle tolleranze di lavorazione con cui è  
realizzato il collare.

15

20

25



## RIVENDICAZIONI

1. Sistema di connessione di un dispositivo miscelatore aria-gas con un ventilatore, in cui una sezione di erogazione del miscelatore è collegata, in comunicazione  
5 di fluido, con una bocca di aspirazione del ventilatore, caratterizzato dal fatto di comprendere un primo ed un secondo elemento di accoppiamento ad innesto rispettivamente su detto dispositivo miscelatore e su detto ventilatore coassialmente impegnabili l'uno nell'altro e  
10 mezzi di ritegno assiale tra detti elementi per il trattenimento assiale di detto miscelatore relativamente al ventilatore.
2. Sistema di connessione secondo la rivendicazione 1, in cui detto accoppiamento ad innesto è un accoppiamento a  
15 scatto.
3. Sistema di connessione secondo la rivendicazione 1 o 2, in cui detti elementi di innesto comprendono rispettivamente un collare sporgente coassialmente dal miscelatore in corrispondenza di detta sezione di  
20 erogazione ed una porzione di imbocco del ventilatore aventi profili coniugati lungo almeno parte del loro sviluppo assiale.
4. Sistema di connessione secondo la rivendicazione 3, in cui detti mezzi di ritegno assiale comprendono almeno un  
25 rilievo anulare esteso da detto collare suscettibile di



attestarsi contro una superficie anulare di detta porzione di imbocco in una posizione operativa di trattenimento assiale del miscelatore rispetto al ventilatore.

5 5. Sistema di connessione secondo la rivendicazione 4, in cui almeno il rilievo di detto collare è elasticamente radialmente contrattile per permettere l'inserimento del collare nella porzione di imbocco ed il conseguente ritorno a scatto nella posizione operativa di bloccaggio assiale.

10 6. Sistema di connessione secondo una o più delle rivendicazioni da 3 a 5, in cui detto collare è circonferenzialmente interrotto parzialmente da almeno una scanalatura assiale in modo tale da risultare contrattile in direzione radiale.

15 7. Sistema di connessione secondo una o più delle rivendicazioni da 4 a 6, in cui detto rilievo anulare è esteso radialmente a partire da una estremità assiale libera di detto collare.

20 8. Sistema di connessione secondo una o più delle rivendicazioni da 3 a 7, in cui sono previsti mezzi per la contrazione radiale elastica del collare nell'accoppiamento ad innesto in detta porzione di imbocco.

25 9. Sistema di connessione secondo la rivendicazione 8, in cui detti mezzi per la contrazione radiale del collare comprendono almeno parte del profilo della porzione di imbocco del ventilatore.



10. Sistema di connessione secondo una o più delle rivendicazioni da 3 a 9, in cui sono previsti mezzi elastici per il recupero dei giochi assiali di accoppiamento del collare nella posizione operativa di  
5 bloccaggio assiale.
11. Sistema di connessione secondo la rivendicazione 10, in cui detti mezzi elastici comprendono almeno una appendice estesa dal collare e suscettibile di essere deformata elasticamente a seguito dell'accoppiamento ad innesto del  
10 collare sulla porzione di imbocco del ventilatore così da generare una azione elastica tendente a sollecitare il rilievo anulare in posizione attestata contro la corrispondente superficie anulare della porzione di imbocco.
- 15 12. Sistema di connessione secondo la rivendicazione 11, in cui detta almeno una appendice è integrale con il collare.
13. Sistema di connessione secondo la rivendicazione 11 o 12, in cui detta almeno una appendice è conformata a settore di corona anulare esteso alla estremità del collare  
20 contrapposta a detto rilievo.
14. Sistema di connessione secondo una o più delle rivendicazioni da 3 a 13, in cui detto collare è realizzato in materia termo-plastica.
15. Sistema secondo una o più delle rivendicazioni da 3 a  
25 14, in cui detto collare è ottenuto di pezzo con il



miscelatore.

**Ing. Stefano FABRIS**  
N. Iscriz. ALBO 821 BM  
(in proprio e per gli altri)



PD R 00113

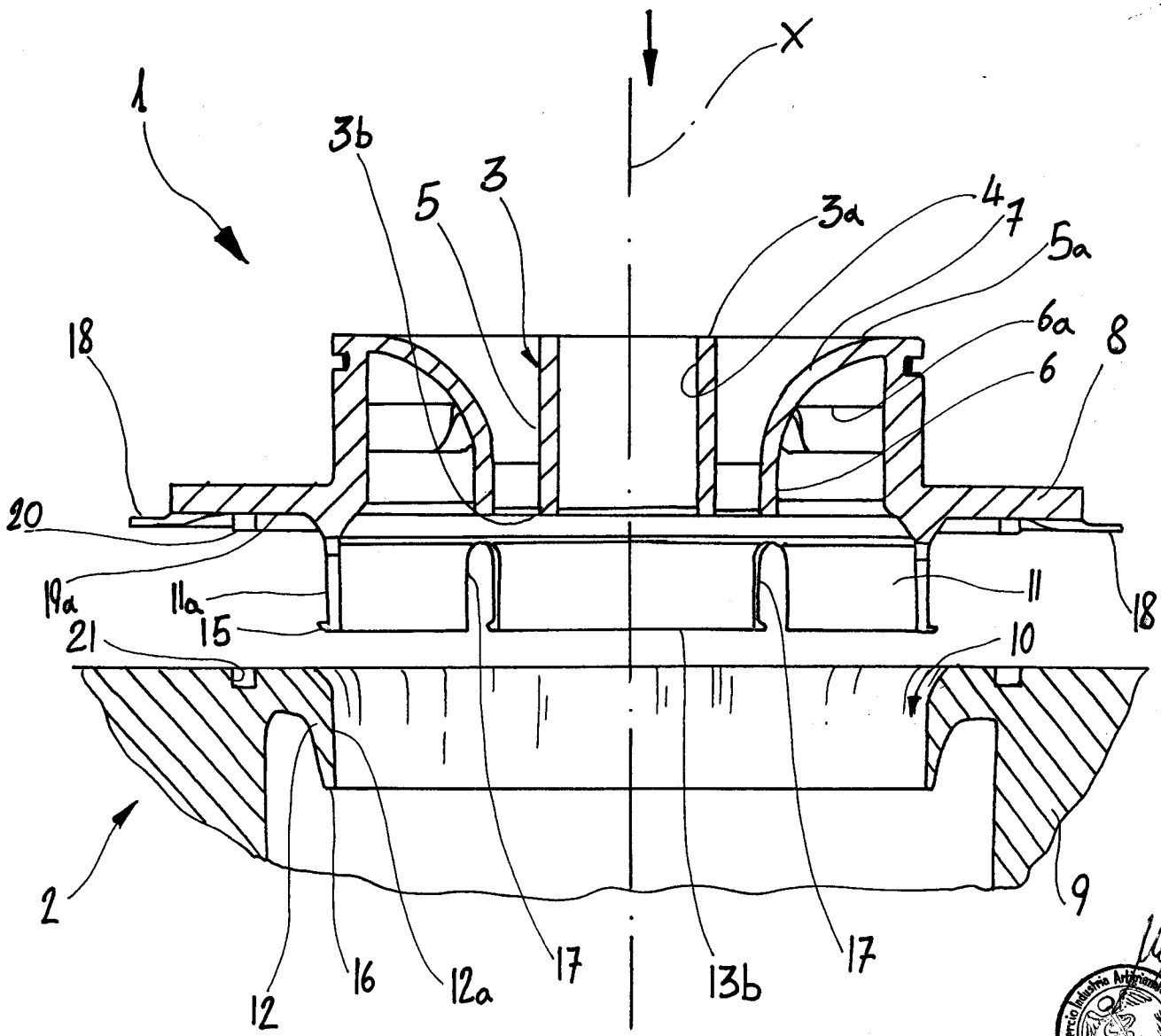


Fig. 1



p.i.: SIT LA PRECISA S.P.A.

Ing. Stefano FABRIS  
N. Iscriz. ALBO 821 BM  
(in proprio e per gli altri)

*Step Fabris*

p.i.: SIT LA PRECISA S.P.A.

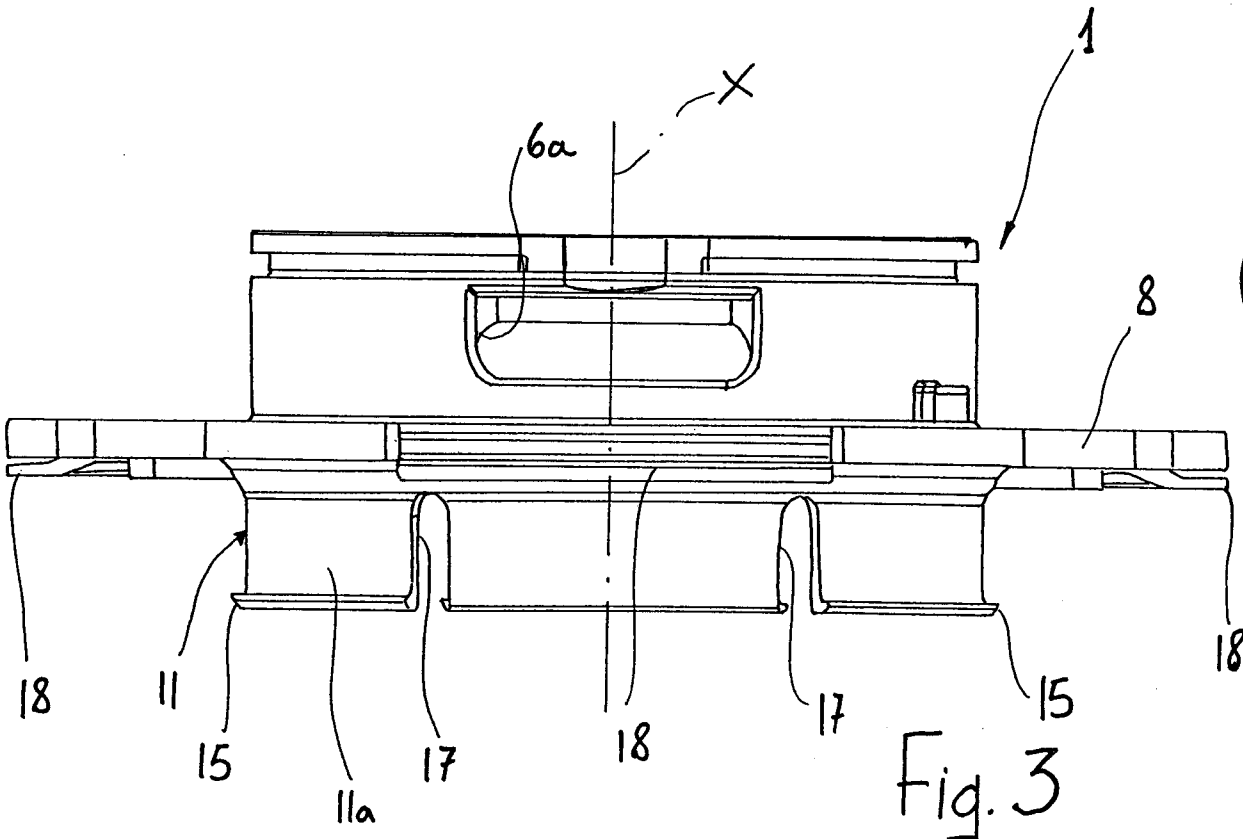
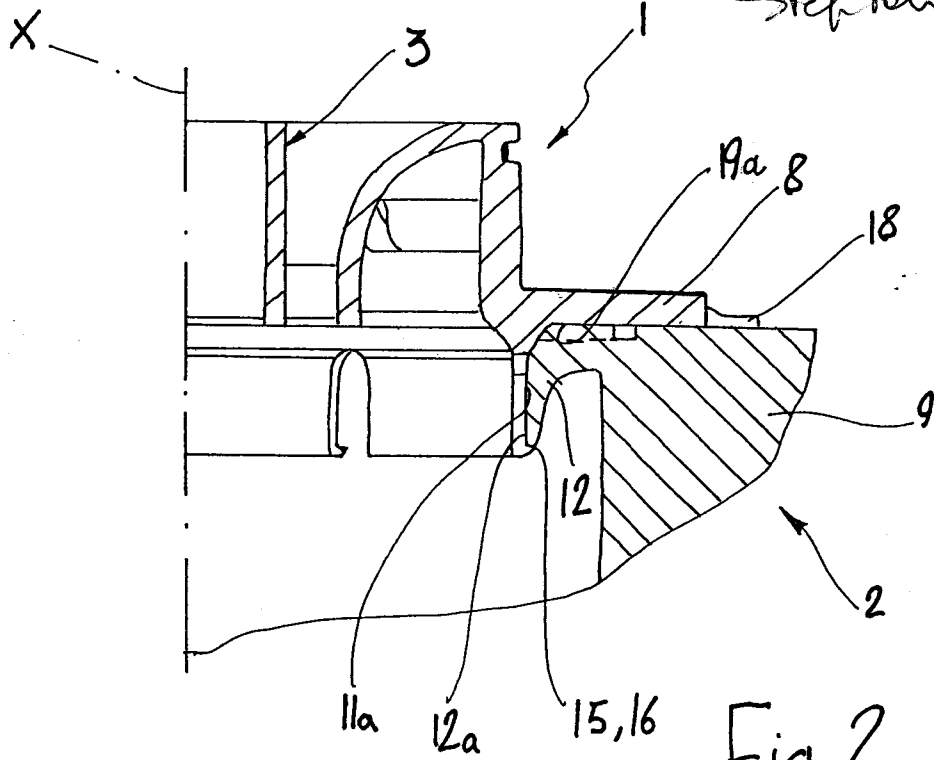
Ing. Stefano FABRIS

N. iscriz. ALBO 821 BM

(in proprio e per gli altri)

*Stefano Fabris*

PD R 00 1 13



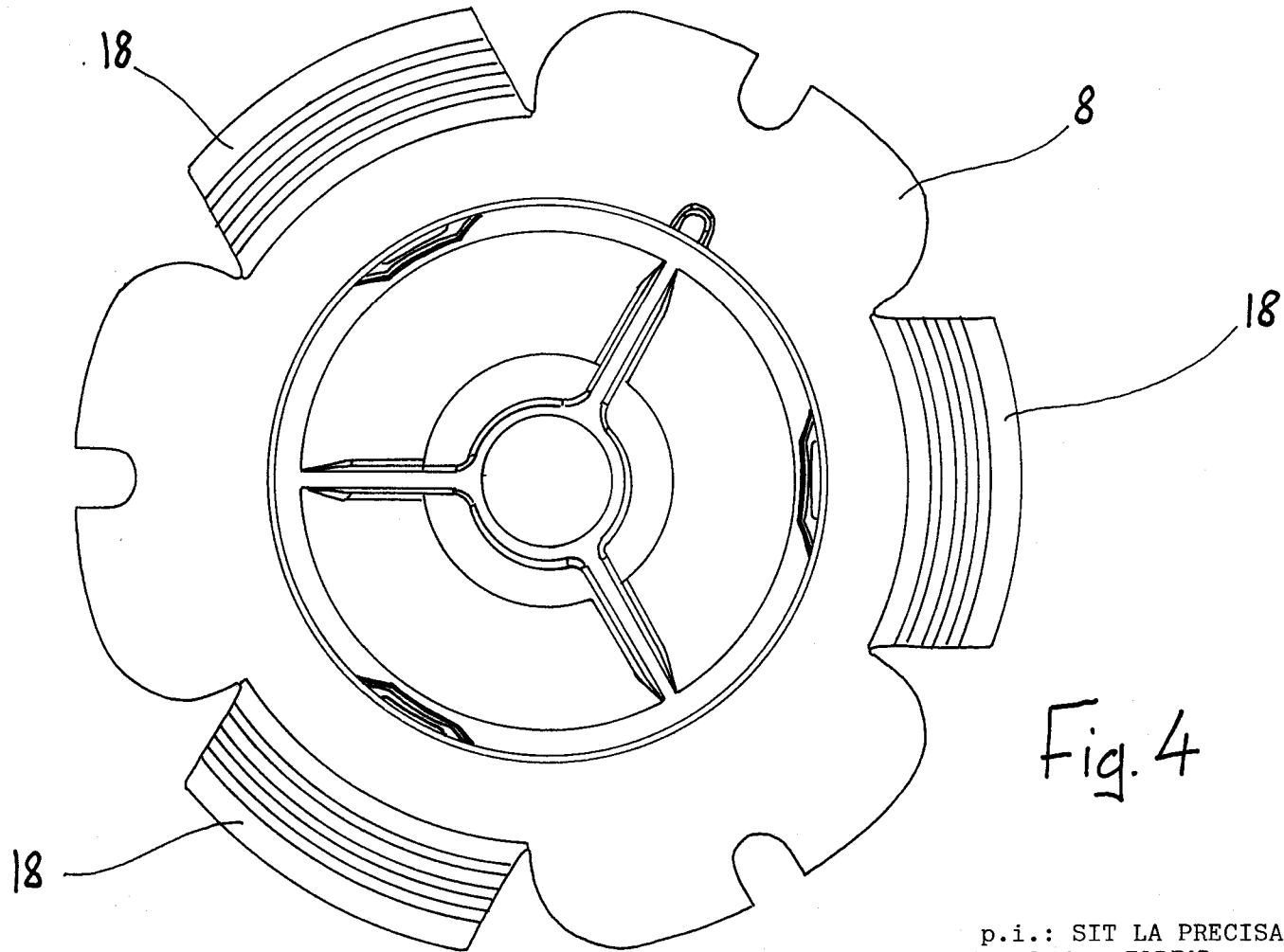


Fig. 4

p.i.: SIT LA PRECISA S.P.A.  
**Ing. Stefano FABRIS**  
N. Iscriz. ALBO 821 BM  
(in proprio e per gli altri) *Stef Fabris*



PD R 0 0 1 1 3