



(12)实用新型专利

(10)授权公告号 CN 208564396 U

(45)授权公告日 2019.03.01

(21)申请号 201821164570.4

(22)申请日 2018.07.23

(73)专利权人 江苏万奔汽车配件有限公司

地址 212353 江苏省镇江市丹阳市陵口镇

(72)发明人 张华 张鑫

(51)Int.Cl.

E06B 7/23(2006.01)

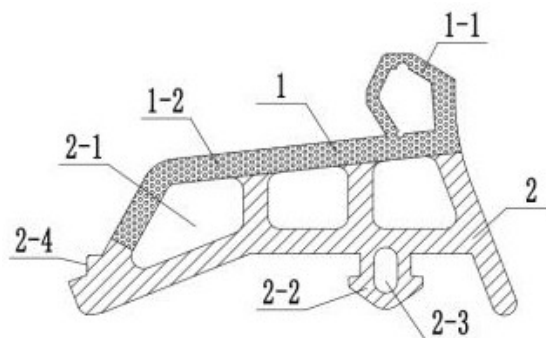
权利要求书1页 说明书2页 附图1页

(54)实用新型名称

一种建筑门窗用密封条

(57)摘要

一种建筑门窗用密封条,挤压部分(1)采用三元乙丙发泡橡胶材料,安装部分(2)采用三元乙丙材料,挤压部分(1)和安装部分(2)采用热熔的方式粘结在一起,挤压部分(1)由管状挤压部分(1-1)和平面连接部分(1-2)组成,管状挤压部分(1-1)凸出于平面连接部分(1-2)外侧,平面连接部分(1-2)与下方的安装部分(2)粘结在一起,安装部分(2)主体中间设置有三个四边形中空结构(2-1),中空结构(2-1)上部通过挤压部分(1)的平面连接部分(1-2)密封形成一个整体。本实用新型,体积压缩率高,回弹好,特别设置的中空安装钉,更易于安装,降低了工人的劳动强度。



1. 一种建筑门窗用密封条,由挤压部分(1)和安装部分(2)组成,挤压部分(1)采用三元乙丙发泡橡胶材料,安装部分(2)采用三元乙丙75度材料,挤压部分(1)和安装部分(2)采用热熔的方式粘结在一起,所述的挤压部分(1)由管状挤压部分(1-1)和平面连接部分(1-2)组成,管状挤压部分(1-1)凸出于平面连接部分(1-2)外侧,平面连接部分(1-2)与下方的安装部分(2)粘结在一起,安装部分(2)主体中间设置有三个四边形中空结构(2-1),中空结构(2-1)上部通过挤压部分(1)的平面连接部分(1-2)密封形成一个整体,安装部分(2)下表面与固定型材进行连接,其特征在于:所述的安装部分(2)下方设置有安装钉(2-2),安装钉(2-2)中间设置有腰型孔(2-3)。

2. 根据权利要求1所述的一种建筑门窗用密封条,其特征在于:所述的安装部分(2)左侧设置有定位台阶(2-4)。

一种建筑门窗用密封条

技术领域

[0001] 本实用新型涉及建筑门窗配件制造领域,特别是涉及一种组合式建筑门窗用密封条。

背景技术

[0002] 门窗密封条是主要应用于塑钢门窗、铝合金门窗、木门窗等建筑装饰门窗的一类封条。市场上的塑钢门窗密封条一般由PVC、改性PVC、三元乙丙、弹性体密封条(包括TPV、TPE、TPR、SEBS)、硅胶等材质挤出形成。密封胶条在塑钢门窗和断桥铝门窗及木门窗中起到了防水、密封及节能的重要作用,隔音、防尘、防冻、保暖。它必须具有很强的拉伸强度,良好的弹性,还需要比较好的耐温性和耐老化性。为了保证胶条与型材的紧固,胶条的断面结构尺寸必须与塑钢门窗型材匹配。特别现在国家倡导的建筑节能,绿色环保等理念,就要求密封条的各项性能指标要比以往高很多,为了满足市场需要,特别是双层隔热门窗的密封条要求更为严苛。

发明内容

[0003] 针对以上问题,本实用新型的目的在于提供一种双层隔热玻璃门窗的组合式密封条。

[0004] 本实用新型的技术方案是通过以下方式实现的:一种建筑门窗用密封条,由挤压部分和安装部分组成,挤压部分采用三元乙丙发泡橡胶材料,安装部分采用三元乙丙75度材料,挤压部分和安装部分采用热熔的方式粘结在一起,所述的挤压部分由管状挤压部分和平面连接部分组成,管状挤压部分凸出于平面连接部分外侧,平面连接部分与下方的安装部分粘结在一起,安装部分主体中间设置有三个四边形中空结构,中空结构上部通过挤压部分的平面连接部分密封形成一个整体,安装部分下表面与固定型材进行连接,其特征在于:所述的安装部分下方设置有安装钉,安装钉中间设置有腰型孔。

[0005] 所述的安装部分左侧设置有定位台阶。

[0006] 本实用新型,结构简单,安装方便,由于挤压部分采用三元乙丙发泡橡胶材料制成,变形系数小,体积压缩率高,回弹好,特别设置的中空安装钉,在保证安装强度的情况下,更易于安装,降低了工人的劳动强度。

附图说明

[0007] 图1是本实用新型的主视图。

[0008] 图中:1中间部分、2主体安装部分。

具体实施方式

[0009] 由图1知,本实用新型一种建筑门窗用密封条示意图,由挤压部分1和安装部分2组成,挤压部分1采用三元乙丙发泡橡胶材料,安装部分2采用三元乙丙75度材料,挤压部分1

和安装部分2采用热熔的方式粘结在一起,所述的挤压部分1由管状挤压部分1-1和平面连接部分1-2组成,管状挤压部分1-1凸出于平面连接部分1-2外侧,平面连接部分1-2与下方的安装部分2粘结在一起,安装部分2主体中间设置有三个四边形中空结构2-1,中空结构2-1上部通过挤压部分1的平面连接部分1-2密封形成一个整体,安装部分2下表面与固定型材进行连接,所述的安装部分2下方设置有安装钉2-2,安装钉2-2中间设置有腰型孔2-3,所述的安装部分2左侧设置有定位台阶2-4。

[0010] 本发明主要有以下几个特点:1、结构简单,安装方便,由于挤压部分采用三元乙丙发泡橡胶材料制成,变形系数小,体积压缩率高,回弹好;2、特别设置的中空安装钉,在保证安装强度的情况下,更易于安装,降低了工人的劳动强度;3、安装钉和限位台阶双重限位,稳定性好。

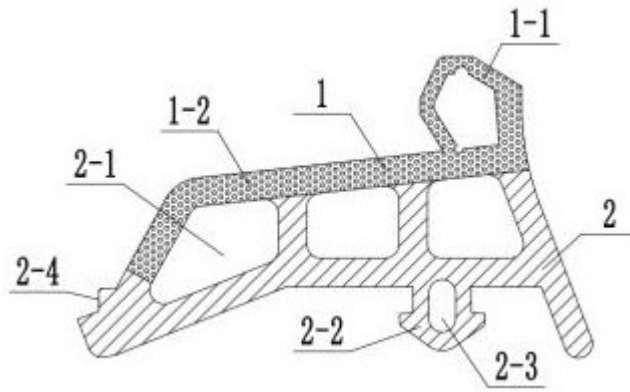


图1