



[12] 实用新型专利说明书

[21] ZL 专利号 93244604.3

[51]Int.Cl⁵

E04F 13/08

[45]授权公告日 1994年10月5日

[22]申请日 93.11.18 [24]颁证日 94.9.25

[73]专利权人 郭 滨

地址 100050北京市宣武区禄长街2条8号5
单元401号

[72]设计人 郭 滨

[21]申请号 93244604.3

[74]专利代理机构 北京市专利事务所

代理人 王德楨

说明书页数:

附图页数:

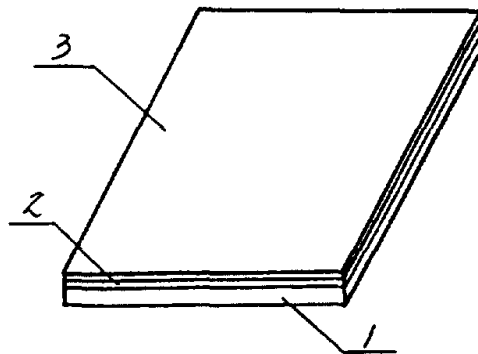
[54]实用新型名称 建筑装饰板

[57]摘要

本实用新型涉及一种建筑装饰板。

它是由玻璃钢板材、宝丽板或镁纤复合材料板做基板，其上用粘接剂粘接上一层用木材旋制的木皮做装饰层，在木皮装饰层表面涂有一层固化的丙烯酸树脂漆做透明层构成。

本装饰板容重小、韧性大、固化快、板薄而价廉，阻燃且耐蚀。



权 利 要 求 书

1、一种建筑装饰板，是由基板、装饰层和透明层组成，其特征在于选用玻璃钢板材、宝丽板或镁纤复合材料板做基板，其上用粘接剂粘接上一层用木材旋制的木皮做装饰层，在木皮装饰层表面涂有一层固化的丙烯酸树脂漆做透明层。

2、如权利要求1所述的一种建筑装饰板，其特征在于粘接剂为不饱和聚酯树脂或903粘接剂等。

说明书

建筑装饰板

本实用新型涉及的是一种建筑装饰板。

中国专利“一种建筑装饰板”(申请号9 3 2 1 6 2 6 9 X)提供了一种建筑装饰板,其中基板采用了石棉板、水泥板、不燃墙板和埃特尼特板等,表面由不饱合聚酯树脂构成透明层。这种板较厚、容重大,固化慢、韧性小。

本实用新型的目的在于改进现有技术之缺点而提供一种容重小、韧性大、固化快,板厚比现有技术更薄的装饰板。

本实用新型的目的是这样实现的,选用玻璃钢板材、宝丽板或镁纤复合材料板做基板,其上用粘接剂,如不饱合聚酯树脂、9 0 3 粘接剂等粘接上一层用木材旋制的木皮做装饰层,在木皮表面涂有一层固化的丙烯酸树脂漆做透明层组成。其中镁纤复合材料板是以玻璃纤维为骨架,以磷酸三钠、水玻璃、氟硅酸钠、脲醛树脂、菱苦土和草酸等为主料加工而成,(曾用于制作家庭烟囱)。

其制作过程是,在基板上涂一层不饱合聚酯树脂或9 0 3 粘接剂等粘接上一层木皮装饰层,然后再在木皮装饰层上涂一层丙烯酸树脂漆,固化后即为本发明产品。

本实用新型韧性好，固化快，容重小，板薄而价廉，阻燃且耐蚀。

图1，本实用新型结构图。

实施例1

选用镁纤复合材料板做基板1，在其上涂一层不饱合聚酯树脂粘接上一层木皮做装饰层2，再在木皮装饰层上涂一层丙烯酸树脂漆固化后做透明层3。

实施例2

选用玻璃钢做基板1，在其上用903粘接剂粘接上一层木皮做装饰层2，再在木皮装饰层上涂一层丙烯酸树脂漆固化后做透明层3。

实施例3

选用宝丽板做基板1，在其上用903粘接剂粘接上一层木皮做装饰层2，再在木皮装饰层上涂一层丙烯酸树脂漆固化后做透明层3。

说明书附图

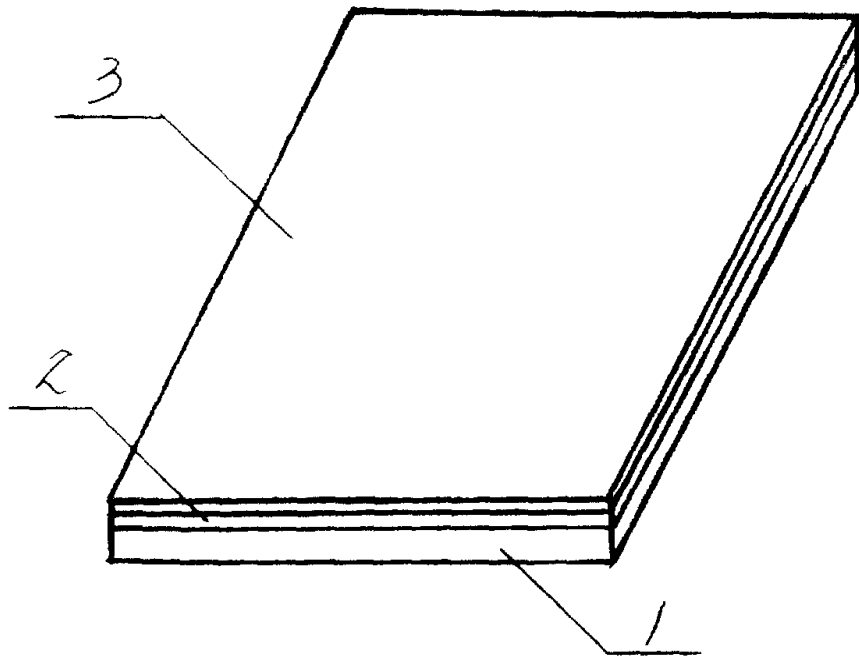


图1