

A1

**DEMANDE
DE BREVET D'INVENTION**

⑫

N° 81 03500

⑤④ Visionneuse de perspective en relief.

⑤① Classification internationale (Int. Cl.³). G 02 B 27/02.

②② Date de dépôt..... 23 février 1981.

③③ ③② ③① Priorité revendiquée :

④① Date de la mise à la disposition du
public de la demande..... B.O.P.I. — « Listes » n° 34 du 27-8-1982.

⑦① Déposant : COTTE Charles et BOURGAULT Jacques, résidant en France.

⑦② Invention de : Charles Cotte, Jacques Bourgault et S. Bernard Bonbon.

⑦③ Titulaire : *Idem* ⑦①

⑦④ Mandataire : Charles Cotte,
9, rue du Cas-Rouge, 78270 Limetz-Villez.

La présente invention concerne les appareillages de restitution du relief à partir de dessins à plat, de tout corps ou objet physique, donnant un volume en trois dimensions.

Dans des dispositifs déjà connus de ce genre, décalage horizontal ou vertical de l'axe de vision des yeux, par rapport à des photos ou dessins similaires, la restitution du relief n'est en fait qu'un effet stéréoscopique.

On connaît aussi des matériels où il faut visionner des photos avec deux systèmes de restitution décalés d'un certain angle et ayant des couleurs différentes donnant un effet stéréoscopique.

Tous ces dispositifs ou dérivés, là encore, ne donnent pas le relief en volume. De plus, cet effet de relief est géométriquement faux.

La visionneuse de perspective en relief, selon l'invention, restitue le relief en volume dans les trois dimensions par l'intermédiaire d'un tracé en deux couleurs (rouge et bleu; rouge et vert; ou toutes couleurs complémentaires). Ce tracé est disposé sur une surface éclairante, et par l'intermédiaire d'un binoculaire muni de filtres de même couleurs que le dessin, on perçoit le relief. Le binoculaire est placé à une distance déterminée par le tracé lui-même, comme on le verra plus loin.

Un des avantages de la visionneuse de perspective en relief, est de permettre une compréhension rapide de tout tracé, qui serait complexe pour des non-initiés, si ce tracé était formulé selon les méthodes de dessins classiques (technique, architecture...).

Selon une première variante, les dimensions de la visionneuse de perspective en relief, peuvent suivant les besoins, être réduites ou augmentées en :

- a) effectuant un tracé approprié suivant des rapports géométriques
- b) disposant dans le binoculaire mobile, des lentilles optiques adéquates.

Selon une deuxième variante, la visionneuse de perspective en relief, de l'invention, peut suivant sa construction passer les dessins un à un, ou posséder un magasin permettant la succession des tracés en continu.

Selon une troisième variante, la visionneuse de perspective en relief, de l'invention, est constituée par une table traçante reliée à un ordinateur, car le système de tracé, régi par des lois géométriques et mathématiques, est facilement programmable. Dans ce cas, l'écran terminal remplace le dessin sur la table éclairante et le principe du binoculaire, selon l'invention, reste valable.

Selon une quatrième variante, la visionneuse de perspective en relief, est remplacée dans ses formes par un binoculaire simple, constitué d'une paire de lunettes bicolores montées sur un dépliant (qui conserve les caractéristiques géométriques de la visionneuse) associé à chaque 5 livre destiné à n'importe quel secteur.

Selon une cinquième variante, les tracés de la visionneuse de perspective en relief, photographiés ou filmés (films classiques ou vidéo) sont projetés sur un écran. La visionneuse est remplacée par un binoculaire indépendant permettant une vision individuelle ou collective.

10 Les dessins annexés représentent d'une part les diagrammes nécessaires au tracé, et d'autre part, deux vues en coupe du dispositif complet.

VO = Axe visuel

O' = Pied du point de vue

O = Pied de l'axe médian

15 OX = Axe médian

OIB = Axe des tracés bleus

OR = Axe des tracés rouges

α = Angle entre OX et OR ou OB

H1 = Hauteur des tracés

20 H = Hauteur vraie

β = Angle visuel au pied de l'axe médian

P = Plan horizontal des tracés

E = Ecartement des yeux

C = Côté du carré étalon

25 γ = Angle entre l'écartement des yeux et O d'un point de vue V

Telle qu'elle est représentée suivant les figures 7 et 8, la visionneuse de perspective en relief est constituée d'un ensemble binoculaire coulissant (6) comprenant un oeillet droit (1) et de son filtre bleu (2), un oeillet gauche (3) et de son filtre rouge (4).

5 Cet ensemble binoculaire est monté sur le corps (5). Selon les tracés effectués, le binoculaire (6) est monté de façon à être réglable en rotation par rapport au corps (5). Deux axes (7) et (8) permettent cette rotation.

L'angle β de ce fait peut varier selon les besoins.

10 Le blocage en position est assuré par la molette (9). L'ensemble de la table lumineuse est fixé sur le châssis (11) qui supporte le verre dépoli (10). Ce même châssis (11) fixe en position le magasin de tracés qui est constitué de deux rouleaux (12) (13), tour à tour récepteur-moteur, et de deux rouleaux porteurs (16) (17). Au bout des rouleaux 15 (12) (13), sont fixés deux rouages (14) (15) de même diamètre reliés par une courroie (32) au pignon (18) et au moteur électrique (19). Ce moteur électrique est commandé par une temporisation (20) réglable, d'un inverseur (21) relié au contacteur d'inverseur (22) permettant l'arrêt en position bande déroulée, puis de commander l'inversion moteur (19) permettant la visualisation de la bande de tracés dans l'autre sens et vice versa.

Un interrupteur général (23) permet la mise sous-tension du système le voyant (24) visualisant cette fonction.

25 Le verre dépoli (10) est éclairé par le dessous par deux néons (25) et d'un réflecteur (26) permettant de voir les tracés.

Le groupe transformateur (27) est fixé sur le socle (29) ainsi que le groupe d'extraction (30). Une poignée (31) permet la manutention aisée de la visionneuse.

30 Pour le tracé restituant le relief grâce à la visionneuse de perspective en relief, il faut tout d'abord choisir sa méthode de tracé qui est déterminée suivant plusieurs critères : encombrement, grandeur du dessin, forme de perspective.

Pour conserver les qualités géométriques d'un carré étalon en relief frontal placé au centre de l'axe médian $O'X$ on constate :

35 1) qu'en faisant varier $O'O$ et $O'V$ suivant le tableau 1, l'angle β ne varie pratiquement pas de la valeur de 42° quelque soit γ compris entre $1, 5^\circ$ et 12° . Valeurs au delà desquelles le relief est très difficile à percevoir.

- 4 -

	0'0	0'V
	450	450
	500	485
	550	520
5	600	552
	650	586
	700	620
	740	650
	750	654
10	800	690

Tableau 1.

$$\Rightarrow \beta \approx 42^\circ$$

2) que suivant les valeurs du tableau 2 en gardant la même valeur pour B et en faisant varier les distances 0'0 et 0'V, il est nécessaire de faire varier l'angle α , tel que pour rapprocher du dessin, il faut augmenter γ et pour s'éloigner, il faut le diminuer.

15	α°	0'0	0'V	γ°	RELIEF
	15	800	690	3	BON
	3,5	740	650	3,5	EXCELLENT
	6	520	490	4,8	BON
	9	450	450	5,5	PASSABLE

Tableau 2.

20 3) qu'il est recommandé selon les figures 3 et 4, et suivant les tracés effectués pour réaliser les tableaux 1 et 2 pour une moindre fatigue visuelle, de dessiner avec $\alpha = 3,5^\circ$, 0'0=740 mm et 0'V=650 mm (pour un binoculaire n'ayant aucune lentille optique) en ayant pour l'échelle des hauteurs 132,7 mm pour 100 mm vrais. Car l'angle α correspond parfaitement à l'angle γ qui est formé par l'écartement des yeux et par la distance entre le centre 0 et V.

α°	Appréciations
1,5 → 0	vision du relief très difficile
1,5 → 3	vision du relief moyenne
3,5	vision du relief excellente
4 → 9	vision du relief moyenne
9 → 12	vision du relief très mauvaise
12 → +	vision du relief pratiquement impossible

Tableau 3.

4) il est possible de faire glisser verticalement le point V sur l'axe O V selon la figure 1 et 5 en diminuant ainsi l'angle β_1 et pour
 10 conserver les caractéristiques géométriques du carré étalon, il faut augmenter l'échelle des hauteurs suivant le rapport $\frac{H}{\text{tg } \beta_1} = H_1$

Il est à remarquer selon la figure 2 que par ce rapport, on vérifie l'échelle des hauteurs pour un rayon visuel situé au point V idéal.

$$\frac{H}{\text{tg } \beta_1} = \frac{100}{\text{tg } 37^\circ} = \frac{100}{0,7535} = 132,7$$

15 5) pour déterminer le coefficient d'agrandissement horizontal suivant la hauteur du point à situer, en gardant $O'O = 740$ et $\gamma 3,5^\circ = \alpha$ on a le pourcentage de l'agrandissement (z) à rajouter à la cote vraie pour une hauteur donnée telle que $Z \% = 2 (H \times \text{tg}^2 \alpha)$

20 Après avoir choisi un angle α (donc une distance $O'O$ en rapport avec l'échelle de la pièce à dessiner) suivant la figure 6, on trace une vue de dessus appelée géométrale, de la pièce ou objet considéré, à l'échelle désirée en prenant soin de centrer l'axe médian dans cette vue.

A partir de cette vue, il faut établir deux tracés, un rouge incliné suivant O R et un bleu suivant O B.

25 L'échelle des hauteurs sur O X est déterminée en fonction de la formule : $\frac{H}{\text{tg } \beta_1} = H_1$

A chaque hauteur H_1 correspond un accroissement des caractéristiques dimensionnelles dans le plan horizontal considéré.

30 On translate horizontalement l'échelle des hauteurs sur les axes O R et O B.

Pour situer un point 4 du géométral à une hauteur H connue, il faut :

a) reporter sur l'échelle des hauteurs H_1 la valeur de H, ce qui détermine un coefficient d'agrandissement valable dans tout ce plan

horizontal.

b) de ce nouveau point, tracer une parallèle à $O 4$.

c) multiplier la distance $O 4$ par le coefficient d'agrandissement du plan horizontal en question, et reporter cette cote sur la parallèle à $O 4$ de $O R$ qui devient $O 4.1$ sur le tracé rouge et $O 4.2$ sur le tracé bleu.

Il est possible, selon le choix de la méthode, de tracer une grille (appelée réseau) sur laquelle le dessinateur pourra effectuer tous les dessins possibles. Il est évident que, pour tracer un dessin sur ordinateur, le réseau est inutile.

Il est possible avec la visionneuse, selon l'invention, de restituer le relief sur des vues en perspectives classiques. Pour ce faire, il faut suivre la même méthode de tracé :

a) tracer la première perspective classique, en rouge,

b) choisir un point du géométral comme point O . Une verticale issue de ce point deviendra l'axe $O R$.

c) incliner l'axe $O B$ issu du même point, d'une valeur de sept degrés.

d) translater horizontalement tous les points de la première perspective sur la deuxième, en respectant les cotes situées sur les plans horizontaux par rapport à leurs axes d'origine, c'est-à-dire reporter une cote de $O R$ sur $O B$.

La visionneuse de perspective en relief, objet de l'invention, peut être utilisée dans tous les domaines demandant un tracé, c'est-à-dire, une visualisation en volume pour la compréhension ou l'étude en mécanique, électricité, architecture, aménagement, génie civil, militaire, cartographie, études de formes, publicité, étude artistique....

Des applications peuvent être trouvées dans les jeux éducatifs, scolaires, l'enseignement, la télévision, le domaine médical (ophtalmologie), les dessins animés, les bandes dessinées, les films, l'audio visuel en général, les installations d'usines.....

Un tel procédé de visualisation permet de remplacer toutes les formes de tracés courantes, telles que dessin industriel, dessin architectural, maquettes d'études de formes....

REVENDEICATIONS

1. Visionneuse de perspective en relief associant un binoculaire muni de filtres rouge et bleu, à un dessin à plat en deux couleurs, rouge et bleu, donnant un dessin en relief noir.

5 Le binoculaire, positionné dans la visionneuse par rapport au dessin à plat bicolore, placé sur la table éclairante, doit obligatoirement satisfaire à la position géométrique suivante :

- être placé au point de vue idéal ($O'O = 740$ mm, $O'V = 650$ mm), ce qui donne un axe visuel incliné par rapport au plan P (plan horizontal de tracé) d'une valeur de 42° . Ce point de vue est idéal parce que l'angle de vision γ est égal à l'angle d'inclinaison de tracé α . -

10 Le dessin doit satisfaire de son côté aux conditions géométriques suivantes :

- l'angle des tracés bicolores doit être de $3,5^\circ$ par rapport à l'axe médian ($O'X$).

15 - le calcul des hauteurs s'effectue suivant la relation :

$$H1 = \frac{H}{\text{tg } \beta^1}$$

- le calcul du pourcentage à rajouter à la cote vraie pour une hauteur $H1$ connue sur un plan horizontal s'effectue suivant la relation :

20
$$Z \% = 2 (H \times \text{tg } 2 \alpha)$$

2. Visionneuse de perspective en relief selon la revendication 1. caractérisée en ce que l'angle des tracés bicolores peut varier et être compris entre $1,5$ et 12° , selon le tableau 3. (d'où rapprochement ou éloignement du binoculaire par rapport au dessin).

25 3. Visionneuse de perspective en relief, selon la revendication 1. caractérisée en ce que le point visuel (V) soit rapproché du plan (P) suivant la verticale $O'V$ en faisant varier l'angle β^1 qui de ce fait fait varier (suivant les mêmes formules de la première revendication) les hauteurs de tracés et les agrandissements horizontaux de ces mêmes tracés.

30 4. Visionneuse de perspective en relief, selon la revendication 1. caractérisée en ce que le binoculaire peut être équipé de lentilles optiques qui de ce fait, réduisent dans un rapport constant les dimensions de la visionneuse.

35 5. Visionneuse de perspective en relief selon la revendication 1. caractérisée en ce que l'on peut faire varier la hauteur du relief en faisant varier le point V sans modification du tracé, d'où existence d'une échelle mobile dans le cas d'un binoculaire mobile.

6. Visionneuse de perspective en relief selon la revendication 1. caractérisée en ce que les tracés peuvent être exécutés avec des couleurs autres que rouge et bleu, exemple : rouge et vert.

7. Visionneuse de perspective en relief, selon la revendication 1. 5 caractérisée en ce que le magasin de tracés, peut être manuel.

8. Visionneuse de perspective en relief, selon la revendication 1. caractérisée en ce que la table éclairante et les tracés sont constitués par une table traçante d'ordinateur.

9. Visionneuse de perspective en relief selon la revendication 1. 10 caractérisée en ce que le magasin de tracés soit un manuel ou un livre et le binoculaire soit monté sur un dépliant.

10. Visionneuse de perspective en relief, selon la revendication 1. caractérisée en ce que les tracés sont filmés et visualisés personnellement ou collectivement, le binoculaire étant réduit à sa plus simple expression : 15 une paire de lunettes.

11. Visionneuse de perspective en relief, selon la revendication 1. caractérisée en ce que les tracés sont réduits sous forme de diapositives et visualisés dans les mêmes rapports, dans une mini visionneuse.

1/7

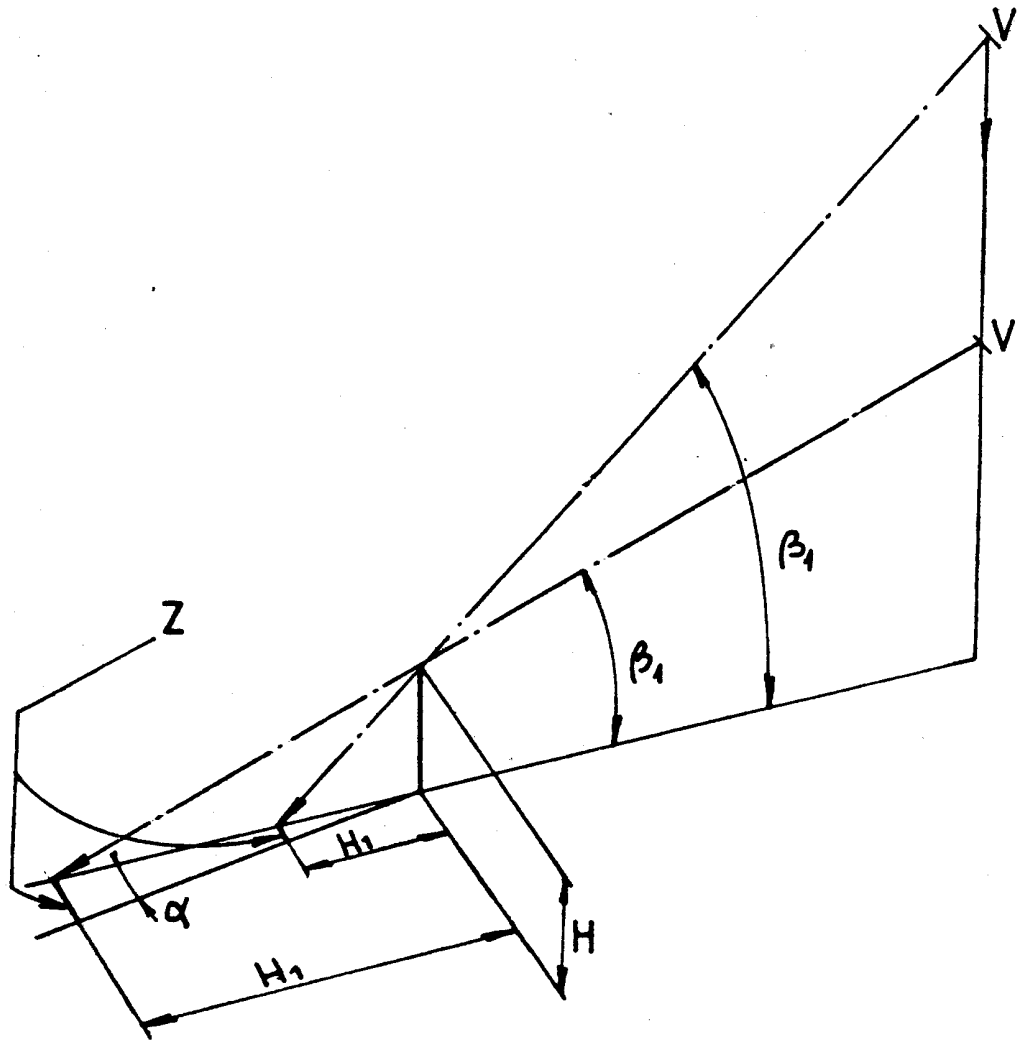
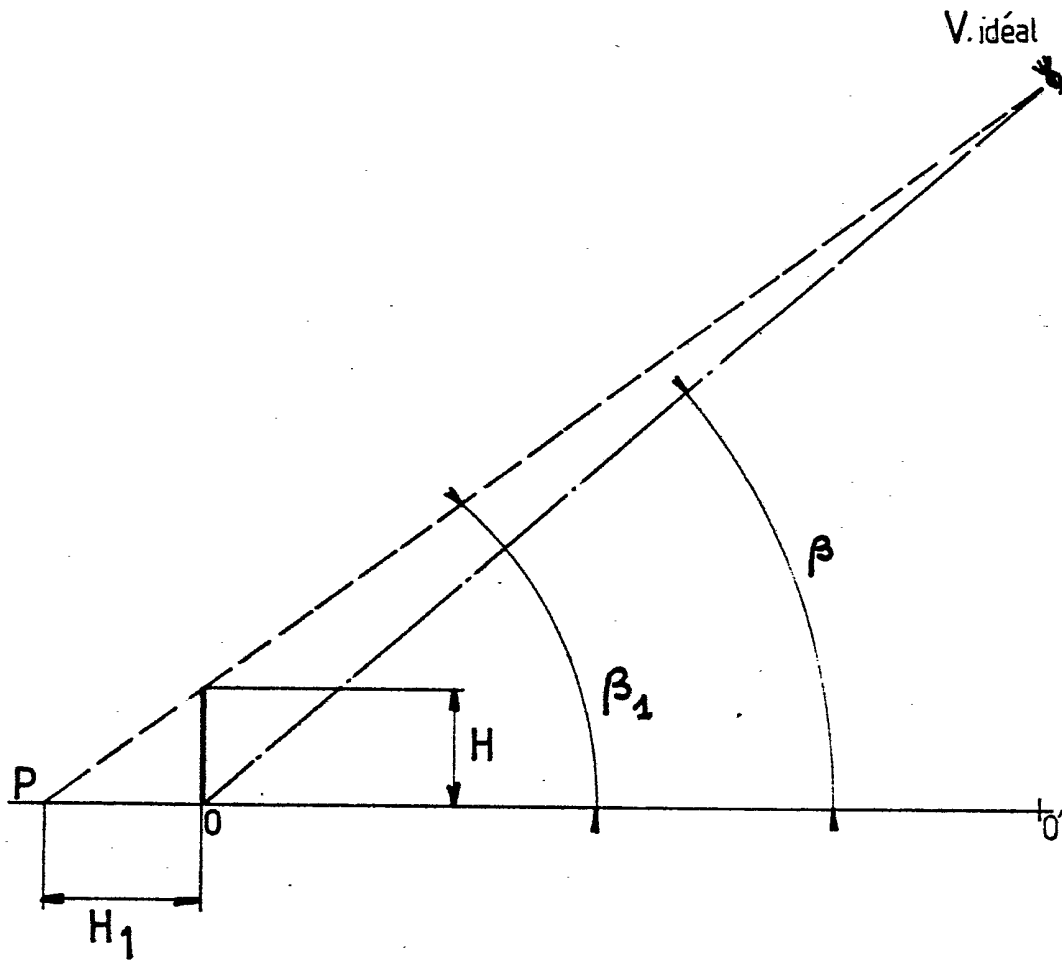


FIGURE 1

2/7



$$\frac{H}{\text{tg } \beta_1} = H_1$$

FIGURE 2

3/7

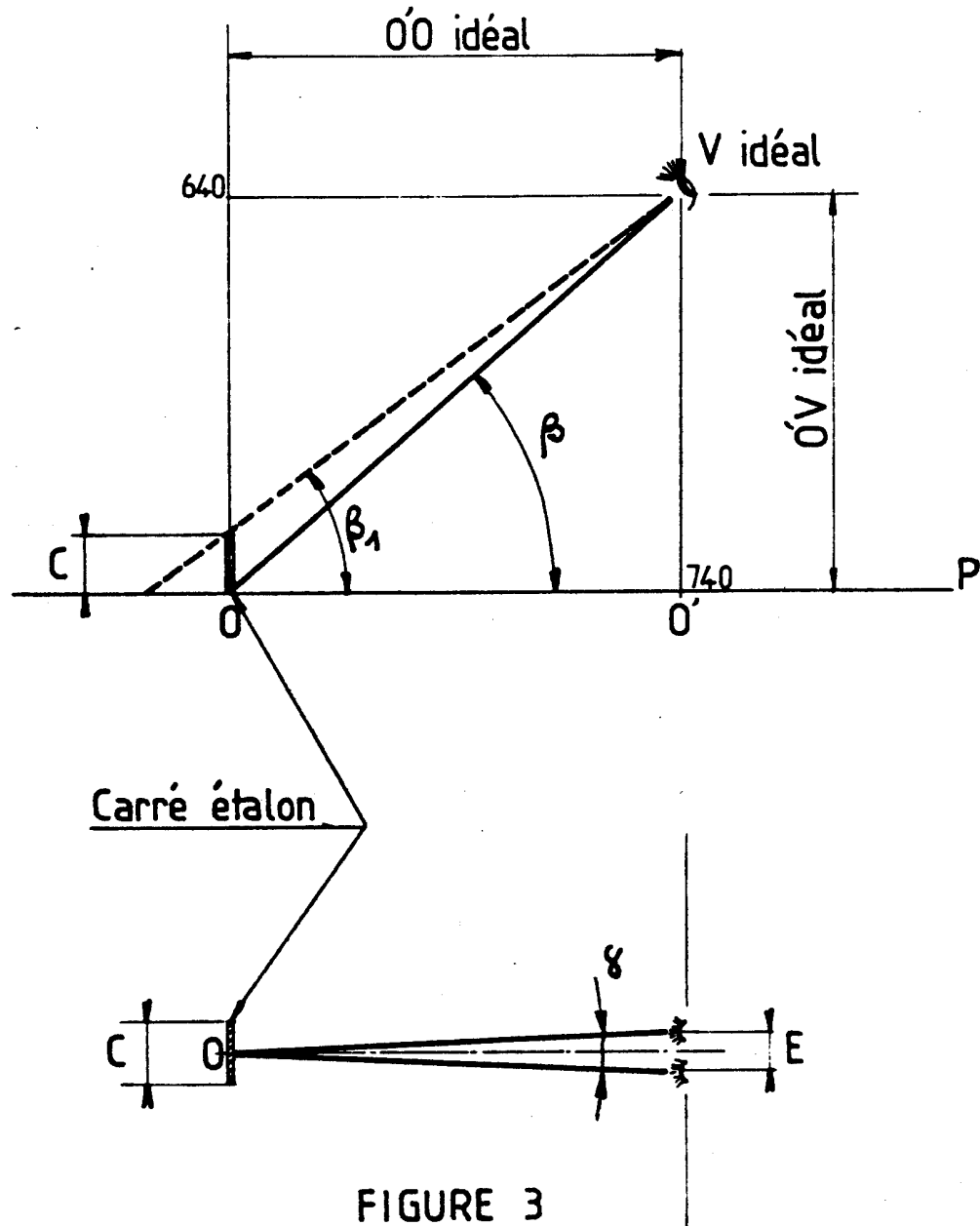


FIGURE 3

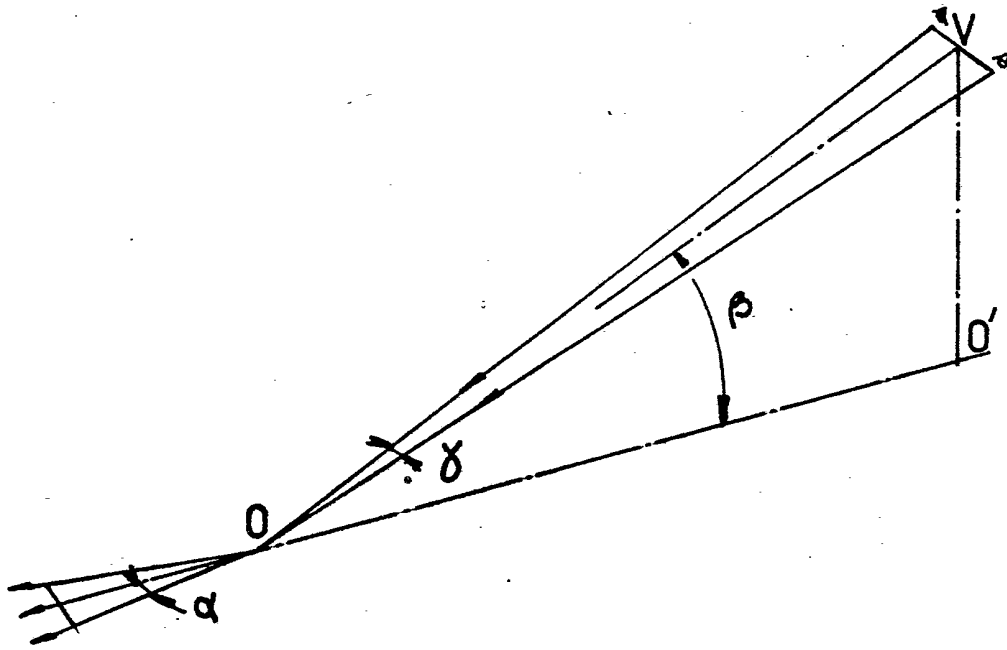


FIGURE 4

5/7

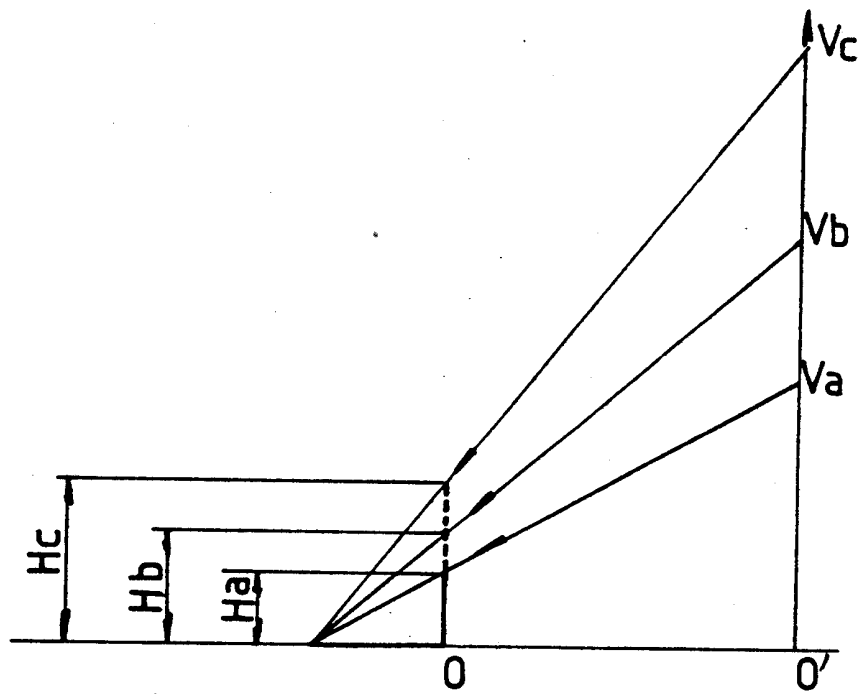


FIGURE 5

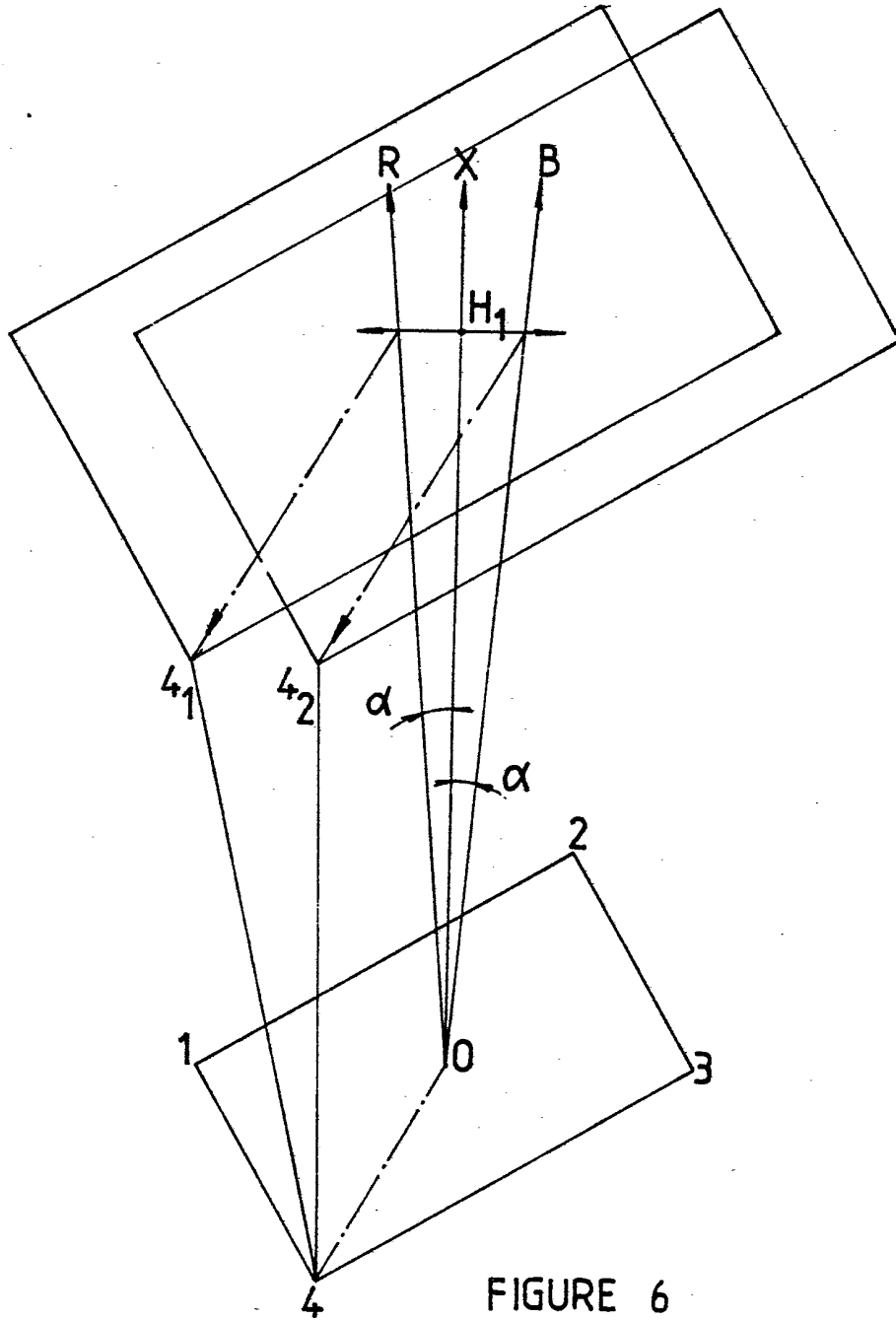


FIGURE 6

7/7

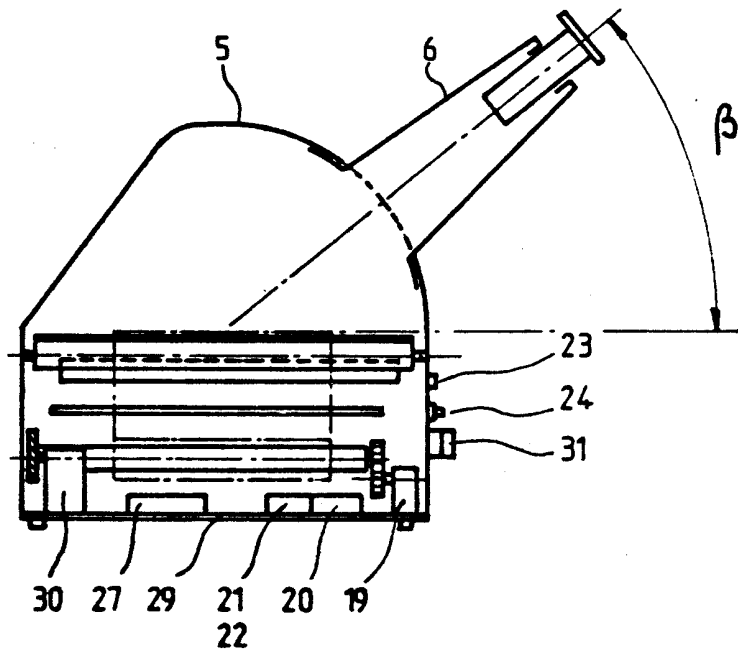


FIGURE 7

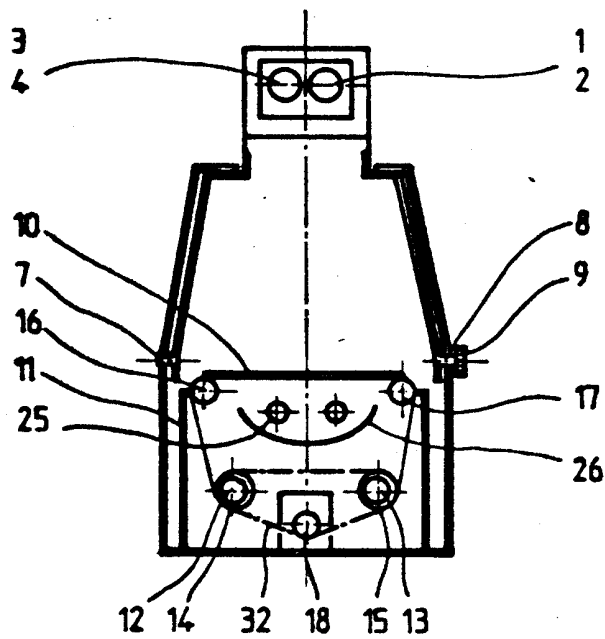


FIGURE 8