



(12) 发明专利申请

(10) 申请公布号 CN 112216550 A

(43) 申请公布日 2021.01.12

(21) 申请号 202011072583.0

H01H 33/42 (2006.01)

(22) 申请日 2020.10.09

H01H 33/53 (2006.01)

(71) 申请人 南京四方致捷开关有限公司

地址 211111 江苏省南京市江宁区秣陵街
道苏源大道80号

申请人 北京四方继保自动化股份有限公司
北京四方继保工程技术有限公司

(72) 发明人 顾学明 王杰 吴佳 施鹏飞
金梦 朱鸿麒 李新帅 翁建林
汪旭明

(74) 专利代理机构 南京经纬专利商标代理有限
公司 32200

代理人 熊玉玮

(51) Int. Cl.

H01H 33/52 (2006.01)

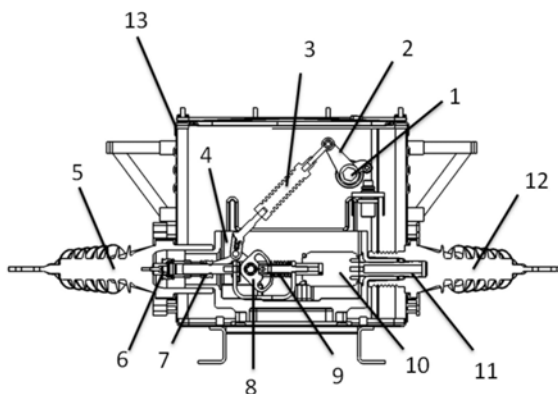
权利要求书1页 说明书5页 附图6页

(54) 发明名称

一种带内置隔离开关的柱上断路器

(57) 摘要

本发明公开了一种带内置隔离开关的柱上断路器,属于发电、变电或配电的技术领域。断路器开关、隔离开关及其传动机构布置在同一密封的箱体内,其中,断路器开关包括灭弧室、灭弧室静端铜导杆、触头弹簧组件,隔离开关包括动触头、静触头,传动机构包括同步轴、输出拐臂、绝缘拉杆、旋转组件,整个主回路装载在绝缘盒中。本发明解决了普通柱上断路器开距小不能作为可靠断口、隔离开关以及柱上负荷开关不能切除短路故障的问题,实现断路器和隔离刀快速机械联动,具备实现快速重合闸功能的条件。



1. 一种带内置隔离开关的柱上断路器,包括密闭箱体內的三相绝缘盒,其特征在于,每相绝缘盒內装有直动式断路器以及直动式隔离开关,所述直动式断路器和直动式隔离开关通过传动机构串联异步联动;

柱上断路器处于分闸状态准备合闸时,传动机构先推动隔离开关动触头合闸,再推动断路器触头簧组件闭合灭弧室;

柱上断路器处于合闸状态准备分闸时,传动机构先拉动断路器触头簧组件关断灭弧室,再拉动隔离开关动触头分闸。

2. 根据权利要求1所述一种带内置隔离开关的柱上断路器,其特征在于,所述传动机构包括:四连杆机构、曲柄滑块机构以及旋转组件,所述四连杆机构与外部操作机构同步运动,所述曲柄滑块机构的滑块安装在隔离开关动触头上,旋转组件通过移动副与断路器的触头簧组件连接,曲柄滑块机构的曲柄、旋转组件的主动件均与四连杆机构的末端同轴安装。

3. 根据权利要求2所述一种带内置隔离开关的柱上断路器,其特征在于,所述四连杆机构包括:同步轴、输出拐臂、绝缘拉杆、旋转拐臂,所述输出拐臂安装在同步轴上,旋转拐臂安装在旋转轴上,绝缘拉杆的一端与输出拐臂通过低副连接,绝缘拉杆的另一端与旋转拐臂通过低副连接。

4. 根据权利要求2所述一种带内置隔离开关的柱上断路器,其特征在于,所述曲柄滑块机构包括:连杆、旋转拐臂、旋转轴,所述旋转拐臂安装在旋转轴上,连杆的一端与四连杆机构的末端通过低副连接,连杆的另一端与滑块通过低副连接。

5. 根据权利要求2所述一种带内置隔离开关的柱上断路器,其特征在于,所述旋转组件包括:旋转拐臂、旋转轴、槽轮、支架,旋转轴穿过支架上开设通孔后与槽轮装配,旋转拐臂与槽轮同轴安装在旋转轴上,支架上开有导轨。

6. 根据权利要求5所述一种带内置隔离开关的柱上断路器,其特征在于,所述断路器触头簧组件包括:触头簧盖板、触头簧、触头簧导杆,触头簧盖板安装有圆柱销,圆柱销上安装有在支架导轨上滑行的小滚轮以及在槽轮槽轨中滑动的大滚轮,触头簧套在触头簧导杆上,触头簧导杆与灭弧室动触头螺纹连接。

7. 根据权利要求5所述一种带内置隔离开关的柱上断路器,其特征在于,所述直动式隔离开关包括隔离开关静触头和隔离开关动触头,隔离开关动触头包括:铜导杆、触头,一触头套设在滑动铜套上,滑动铜套的末端套装有抱箍,触头、滑动铜套、抱箍组成的整体套设在铜导杆的端头,抱箍通过低副与曲柄滑块机构的连杆连接,铜导杆的末端套有另一触头,铜导杆的末端套设软连接后通过螺栓固定在支架上。

8. 根据权利要求6所述一种带内置隔离开关的柱上断路器,其特征在于,所述灭弧室、触头簧组件、旋转组件与隔离开关动触头装配在独立的绝缘盒內。

9. 根据权利要求1至8中任意一项所述一种带内置隔离开关的柱上断路器,其特征在于,所述密闭箱体为内部充常压SF6气体的金属壳体。

10. 根据权利要求1至8中任意一项所述一种带内置隔离开关的柱上断路器,其特征在于,所述密闭箱体量测分别设置有与隔离开关静触头连接的三相进线套管、与断路器灭弧室连接的三相出线套管。

一种带内置隔离开关的柱上断路器

技术领域

[0001] 本发明公开了一种带内置隔离开关的柱上断路器,涉及智能配电设备,属于发电、变电或配电的技术领域。

背景技术

[0002] 随着智能电网建设的全面推进,提高城市配电网的可靠性和供电质量至关重要。城市配电建设要求导体不能裸露,导线为护套线,柱上开关采用电缆出线。配合使用的户外隔离开关与柱上断路器是城市配电网中应用范围最广的开关设备,如何对现有柱上断路器进行改进以使其满足城市配电网建设要求是亟待解决的问题。

[0003] 目前,在中压配网领域,断路器按照绝缘分类大致可以分为空气绝缘和六氟化硫气体绝缘两类。空气绝缘断路器的防护等级较低,易受温度、湿度、污秽等户外环境的影响,易导致设备绝缘性降低、机构锈蚀卡滞,设备故障率很高。六氟化硫气体绝缘断路器对加工工艺、材料、运行环境要求高,产品价格高,经电弧燃烧后的低氯化物生产物具有剧毒,威胁人身安全,也易造成环境污染,温差对六氟化硫断路器性能的影响较大。柱上断路器在智能配网中有着关键的作用,但是目前市场上应用广泛的户外柱上断路器如 ZW8、ZW32、ZW20 等存在着受户外环境影响大、不环保、事故率高等明显缺陷,不能满足智能配电网的建设要求。

[0004] 隔离开关在电力系统中使用广泛,但是受到环境污染、制造工艺、维护管理等因素的影响,隔离开关在运行中存在锈蚀严重、传动困难、解除不良、瓷瓶断裂、密封不好等问题,对电力运行产生严重的安全隐患,同时需要投入大量的人力和物力对隔离开关进行维护。

[0005] 此外,目前的户外隔离开关仍为裸露带电体,也不符合城市配电网建设的要求。公开号为CN109920690A名称为一种带内置隔离开关的柱上断路器的发明专利,公开了一种将断路器、隔离开关、二次元件及用于完成断路器和隔离开关开断和分合的传动机构布置在同一密闭的箱体内的断路器,仅仅将外置的隔离开关内置于柱上断路器箱体内,但却不能实现断路器的重合闸功能,即,并非正真意义上地实现断路器与隔离刀联动,这意味着该发明仍旧使用了断路器机构和隔离开关机构控制两个断口,实用性较差。

发明内容

[0006] 本发明目的是针对上述背景技术的不足,提供了一种带内置隔离开关的柱上断路器,将隔离刀内置到柱上断路器内,实现联动设计,不仅消除了隔离开关外置带来的各种弊端,同时采用隔离刀闸与真空灭弧室串联异步联动,同时具备了分断开关、分界开关、联络开关的各种功能性要求,也满足了断路器、负荷开关、隔离开关的各种性能要求,实现了一次设备功能性和性能的集成化,体现了小型化、标准化、互换性的特点,解决了现有内置隔离开关的柱上断路器不能实现断路器重合闸功能的技术问题。

[0007] 本发明为实现上述发明目的采用如下技术方案:

一种带内置隔离开关的柱上断路器,包括:布置在一密闭的箱体內的三相绝缘盒,每一相绝缘盒內都布置有断路器和隔离开关,断路器和直隔离开关通过传动机构串联异步联动;柱上断路器处于分闸状态准备合闸时,传动机构先推动隔离开关动触头合闸,再推动断路器触头簧组件闭合灭弧室;柱上断路器处于合闸状态准备分闸时,传动机构先拉动断路器触头簧组件关断灭弧室,再拉动隔离开关动触头分闸。

[0008] 进一步地,传动机构包括:四连杆机构、曲柄滑块机构以及旋转组件,所述四连杆机构与外部操作机构同步运动,所述曲柄滑块机构的滑块安装在隔离开关动触头上,旋转组件通过移动副与断路器的触头簧组件连接,曲柄滑块机构的曲柄、旋转组件的主动件均与四连杆机构的末端同轴安装。

[0009] 进一步地,四连杆机构包括:同步轴、输出拐臂、绝缘拉杆、旋转拐臂,所述输出拐臂安装在同步轴上,旋转拐臂安装在旋转轴上,绝缘拉杆的一端与输出拐臂通过低副连接,绝缘拉杆的另一端与旋转拐臂通过低副连接。

[0010] 进一步地,曲柄滑块机构包括:连杆、旋转拐臂、旋转轴,所述旋转拐臂安装在旋转轴上,连杆的一端与四连杆机构的末端通过低副连接,连杆的另一端与滑块通过低副连接。

[0011] 进一步地,旋转组件包括:旋转拐臂、旋转轴、槽轮、支架,旋转轴穿过支架上开设通孔后与槽轮装配,旋转拐臂与槽轮同轴安装在旋转轴上,支架上开有导轨。

[0012] 进一步地,断路器包括一次导体及其灭弧室,灭弧室通过触头簧组件、旋转组件、绝缘拉杆与隔离开关触头连接,并且用独立的绝缘盒装载灭弧室、触头簧组件、旋转组件与隔离开关触头。断路器触头簧组件包括:触头簧盖板、触头簧、触头簧导杆,触头簧盖板安装有圆柱销,圆柱销上安装有在支架导轨上滑行的小滚轮以及在槽轮槽轨中滑动的大滚轮,触头簧套在触头簧导杆上,触头簧导杆与灭弧室动触头螺纹连接。当弹簧操动机构动作时,断路器与隔离开关串联异步联动。

[0013] 进一步地,直动式隔离开关包括隔离开关静触头和隔离开关动触头,隔离开关动触头包括:铜导杆、触头,一触头套设在滑动铜套上,滑动铜套的末端套装有抱箍,触头、滑动铜套、抱箍组成的整体套设在铜导杆的端头,抱箍通过低副与曲柄滑块机构的的连杆连接,铜导杆的末端套有另一触头,铜导杆的末端套设软连接后通过螺栓固定在支架上。

[0014] 进一步地,箱体为密闭金属壳体,内充常压SF₆气体;箱体的两侧分别设置有与灭弧室连接的三相出线套管和与隔离开关静触头连接的三相进线套管,灭弧室静触头铜导杆末端装有表带触指,并嵌入出线套管中,静触头通过螺纹拧在进线套管上。

[0015] 进一步地,隔离开关与断路器的关合采用直动式结构,使整个产品的机械寿命达到断路器的要求,满足GB1984标准。

[0016] 进一步地,隔离刀处的导电杆采用圆铜管且为直线运动,从而提高了导电杆的刚性和导向性,另外,静触头为梅花型式,保证了开关的接插可靠性,可显著提高开关的通流能力和动热稳定性能。

[0017] 本发明技术方案的进一步改进在于:开关采用直线往返运动,可以省去垂直面空间,压缩了绝缘盒的尺寸。

[0018] 本发明采用上述技术方案,具有以下有益效果:

(1)本申请通过四连杆机构、曲柄滑块机构、旋转组件组成的传动机构实现隔离开关与断路器的串联异步联动,实现了断路器的快速重合闸功能,克服了仅将外置隔离开关内置

于箱体的柱上断路器并非正真意义上实现断路器与隔离刀联动的缺陷,隔离开关分闸时,隔离断口距离达到40mm,开断故障电流达到25kA。

[0019] (2)本申请公开的柱上断路器具备切断故障电流的功能,大开距的隔离断口分闸更加可靠,减小了感应电压,解决了常规柱上断路器开距小不能作为可靠断口、隔离开关以及柱上负荷开关不能切除短路故障的问题。

[0020] (3)本申请公开的柱上断路器为一二次融合柱上成套设备,能够同时满足分段、联络和分界等不同的架空线路,并且既能实现短路故障切除又能保证断口可靠,使配网自动化方案更灵活。

[0021] (4)本申请将灭弧室、触头簧组件、隔离开关动触头内置于独立绝缘盒内,解决了外置隔离带电体裸露的隐患,使隔离开关与断路器的寿命保持一致并实现整体免维护。

附图说明

[0022] 图1是本发明带内置隔离开关的柱上断路器的正视图。

[0023] 图2是本发明带内置隔离开关的柱上断路器的俯视图。

[0024] 图3是本发明带内置隔离开关的柱上断路器的内部结构图。

[0025] 图4是本发明带内置隔离开关的柱上断路器传动机构的结构图。

[0026] 图5是本发明带内置隔离开关的柱上断路器曲柄滑块机构与隔离开关动触头连接关系的示意图。

[0027] 图6是本发明带内置隔离开关的柱上断路器中隔离开关动触头的结构图。

[0028] 图7是本发明带内置隔离开关的柱上断路器中触头簧组件与灭弧室、旋转组件的连接关系的示意图。

[0029] 图8是本发明带内置隔离开关的柱上断路器中圆柱销在支架导轨中滑动的示意图。

[0030] 图9是本发明带内置隔离开关的柱上断路器中大滚轮在槽轮中运动的示意图。

[0031] 图10是本发明带内置隔离开关的柱上断路器中触头簧组件的结构图。

[0032] 图11是本发明带内置隔离开关的柱上断路器中触头簧组件与灭弧室连接的示意图。

[0033] 图12是本发明带内置隔离开关的柱上断路器处于分闸状态的局部结构图。

[0034] 图13是本发明带内置隔离开关的柱上断路器处于中间状态的局部结构图。

[0035] 图14是本发明带内置隔离开关的柱上断路器处于合闸状态的局部结构图。

[0036] 图中标号说明:1、同步轴,2、输出拐臂,3、绝缘拉杆,4、绝缘盒,5、进线套管,6、隔离开关静触头,7、隔离开关动触头,8、旋转组件,9、触头簧组件,10、灭弧室,11、灭弧室静触头铜导杆,12、出线套管,13、箱体,14旋转拐臂,15、连杆,16、旋转轴,17、支架,18、环形弹簧,19、环形触指,20、铜导杆,21、软连接,22、抱箍,23、滑动铜套,24、槽轮,25、圆柱销,26、小滚轮,27、大滚轮,28、触头簧盖板,29、触头簧,30、触头簧导杆,31、灭弧室动触头。

具体实施方式

[0037] 下面结合附图对本方案进行详细说明。

[0038] 本发明公开的带内置隔离开关的柱上断路器如图1、图2、图3所示,包括布置在箱

体内的三相绝缘盒,每一相绝缘盒内都装有断路器和隔离开关,隔离开关通过传动机构与断路器异步联动。箱体13为充有常压SF6气体的密闭金属壳体,箱体内还包含一个独立的绝缘盒4,直动式断路器、直动式隔离开关以及串接断路器和隔离开关的传动机构部分,断路器以及隔离开关水平横置于绝缘盒4内,断路器包括:灭弧室10、灭弧室静触头铜导杆11、触头簧组件9,隔离开关包括:隔离开关静触头6、隔离开关动触头7。通过调节灭弧室静触头铜导杆11在绝缘盒4一端的位置来确定灭弧室10的开距。

[0039] 如图4所示,传动机构包括:同步轴1、输出拐臂2、绝缘拉杆3、旋转拐臂14组成的四连杆机构,安装在隔离开关动触头上的抱箍22、连杆15、旋转拐臂14、旋转轴16组成的曲柄滑块机构,以及旋转组件。输出拐臂2安装在同步轴1上,旋转拐臂14及旋转组件8同轴安装在旋转轴16上,绝缘拉杆3的一端与输出拐臂2通过低副连接,连杆15的一端、旋转拐臂14通过同一低副与绝缘拉杆3的另一端连接,连杆15的另一端与隔离开关动触头7通过低副连接,同步轴1在外部操作机构的驱动下旋转,处于四连杆机构末端的旋转拐臂14在同步轴1的带动下绕旋转轴16旋转,旋转组件8在旋转轴16的带动下旋转,触头簧组件9在旋转组件8的推动下带动灭弧室动触头直动,连杆15在四连杆机构的带动下推拉隔离开关动触头7。当同步轴1逆时针转动时,传动机构驱动双断口合闸,反之分闸。

[0040] 如图5、图6所示,隔离开关动触头包括:铜导杆20、环形弹簧18、环形触指19,环形弹簧18和环形触指19组成的触头套设在滑动铜套23上,滑动铜套23的末端套装有抱箍22,触头、滑动铜套、抱箍组成的整体套设在铜导杆20的端头,,连杆15与抱箍22通过低副连接,铜导杆20的末端套有另一触头,隔离开关静触头6固定在进线套管内,铜导杆20的末端套设软连接21后通过螺栓固定在支架17上。当连杆15推动抱箍22向合闸方向运动时,铜导杆20端头的触指抱紧隔离开关静触头6和滑动铜套23,隔离断口合闸;当连杆15拉动抱箍22向分闸方向运动时,铜导杆20末端的触头抱紧铜导杆20,隔离端口分闸;当触头受到挤压时,环形弹簧18抱紧环形触指19,环形触指再抱紧静触头6或铜导杆20。

[0041] 如图7、图8、图9所示所示,旋转组件8由旋转拐臂14、旋转轴16、槽轮24、支架17组成,旋转轴16穿过支架17上开设通孔后与槽轮24装配,即,槽轮24与旋转拐臂14同轴安装旋转轴16上,支架17上开有小滚轮26滑行的导轨。

[0042] 如图10、图11所示,触头簧组件包括:圆柱销25、小滚轮26、大滚轮27、触头簧盖板28、触头簧29、触头簧导杆30,圆柱销25穿在触头簧盖板28上,小滚轮26和大滚轮27套在圆柱销25上,弹簧29套在触头簧导杆30上,触头簧导杆30与软连接21通过触头簧导杆的螺纹结构拧入灭弧室动触头31,当槽轮24在旋转轴16的带动下转动时,大滚轮在槽轮24的槽轨中滑动,从而带动小滚轮26在支架17上的导轨内滑行,继而带动触头簧盖板28的运动。

[0043] 本申请通过传动机构实现直动式隔离开关与直动式断路器的串联异步联动,具体为:分闸状态准备合闸时,隔离开关先合闸,断路器再合闸;合闸状态准备分闸时,断路器先分闸,隔离开关再分闸。下面结合图12至图14对合分闸过程进行阐述。

[0044] 分闸操作时,由同步轴1顺时针旋转带动输出拐臂2,并拉动绝缘拉杆3,绝缘拉杆3同时带动旋转组件8与隔离开关动触头7,旋转组件8拉动触头簧组件9,再拉动灭弧室10动触头实现分闸,灭弧室10分闸后,隔离开关动触头7与隔离开关静触头6分离,实现断路器先分闸,隔离开关再分闸。断路器处于分闸状态的局部结构如图12所示,断路器处于分闸状态向合闸状态过度的中间状态的局部结构如图13所示。

[0045] 合闸操作时,由同步轴1逆时针旋转带动输出拐臂2,并推动绝缘拉杆3),绝缘拉杆3同时带动旋转组件8与隔离开关动触头7,此时,旋转组件先做同心圆运动,即触头簧组件9并未运动,当隔离开关动触头7与隔离开关静触头合闸后,同心圆行程走完,触头簧组件9被推向灭弧室10,断路器合闸,从而实现隔离开关先合闸,断路器再合闸。断路器处于合闸状态的局部结构如图14所示。

[0046] 本发明提供的带内置隔离开关的柱上断路器,很好地解决了普通柱上隔离断路器在配电网线路中感应电压大的问题,提升了运维检修的安全性,保障了供电可靠性,适应建设坚强智能电网的需求。

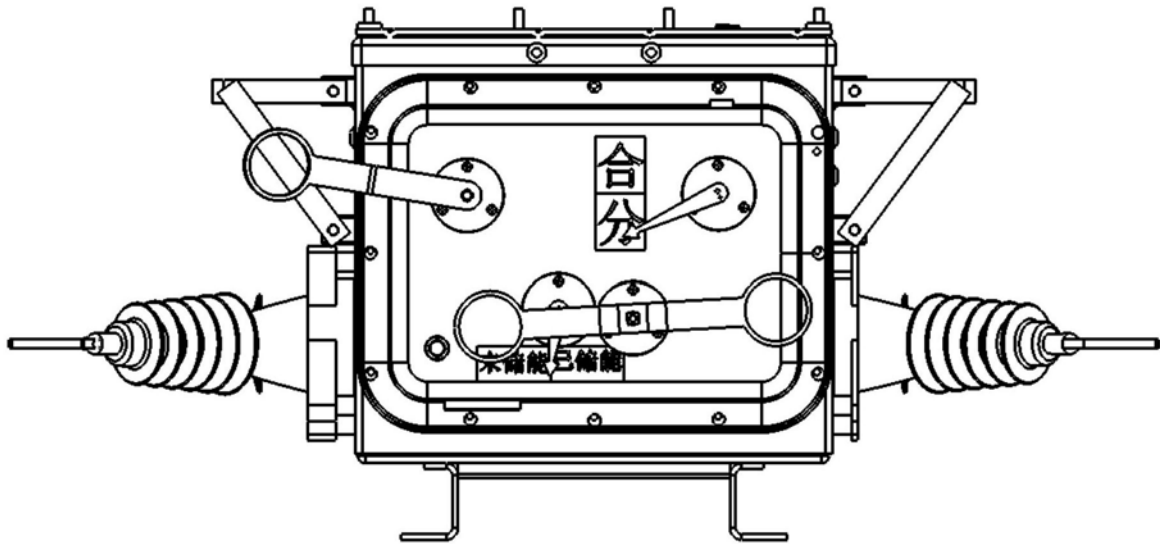


图1

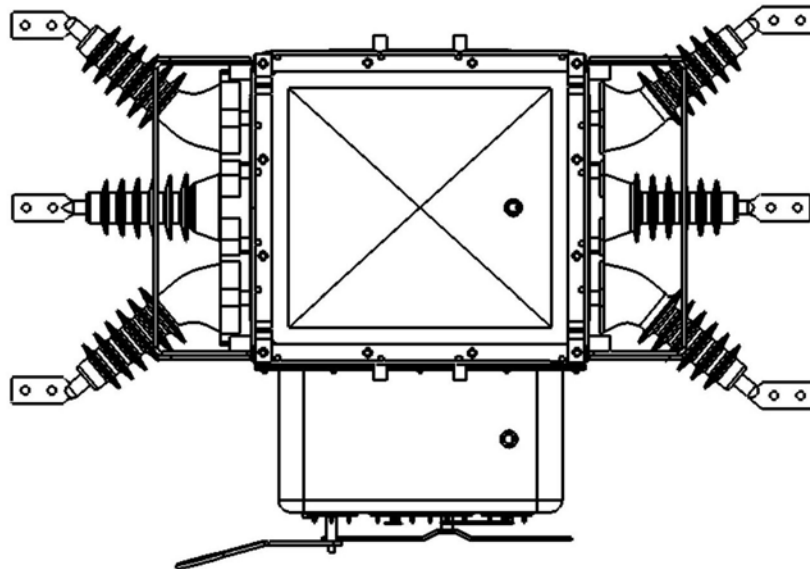


图2

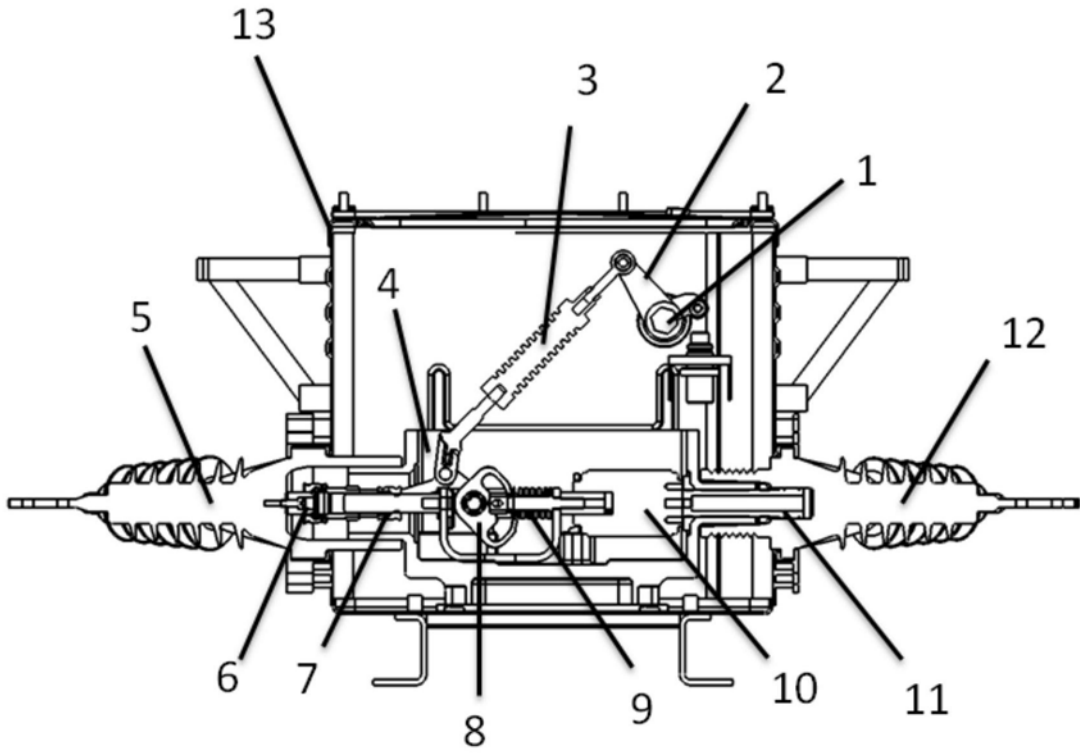


图3

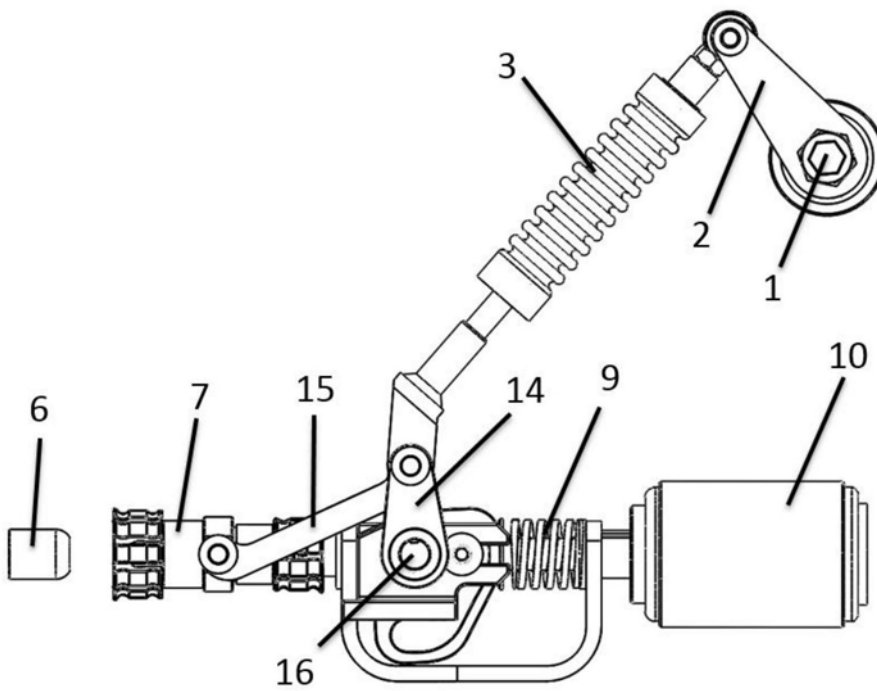


图4

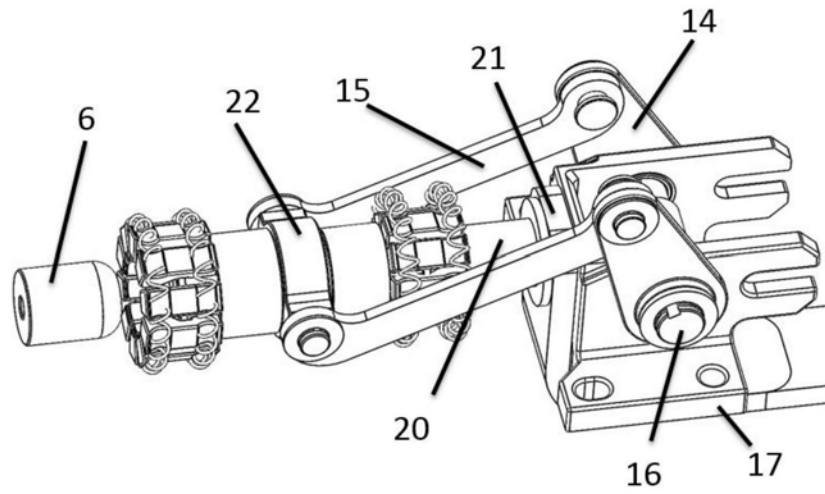


图5

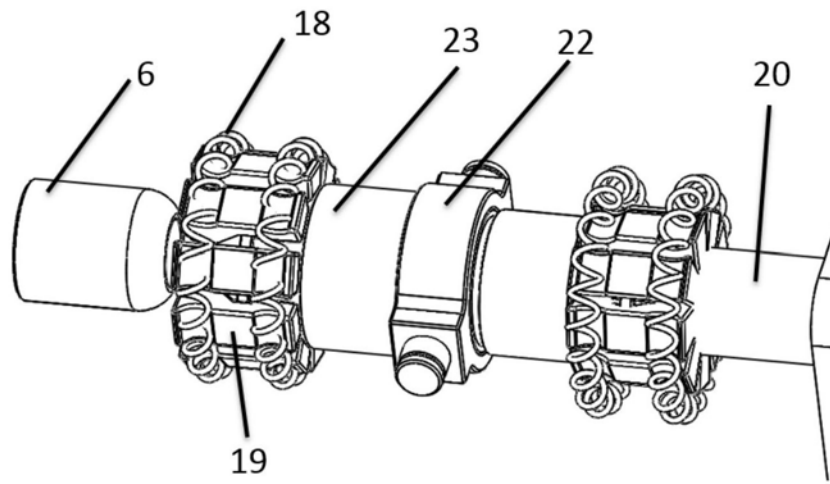


图6

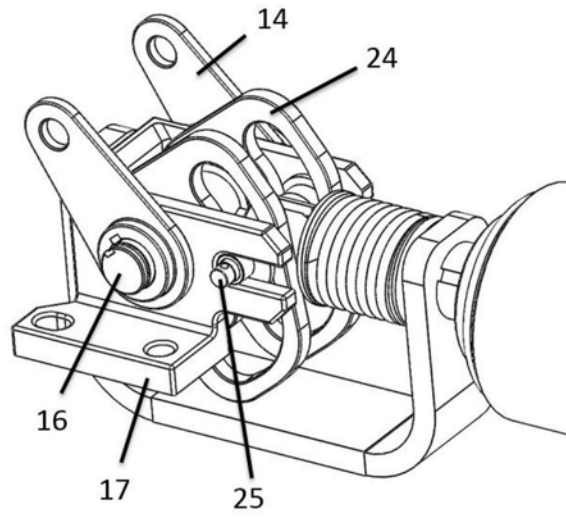


图7

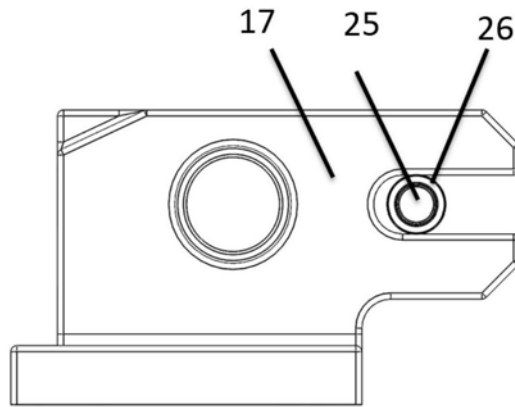


图8

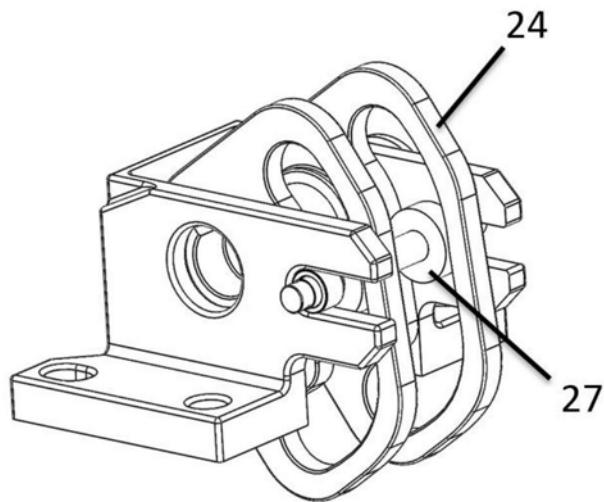


图9

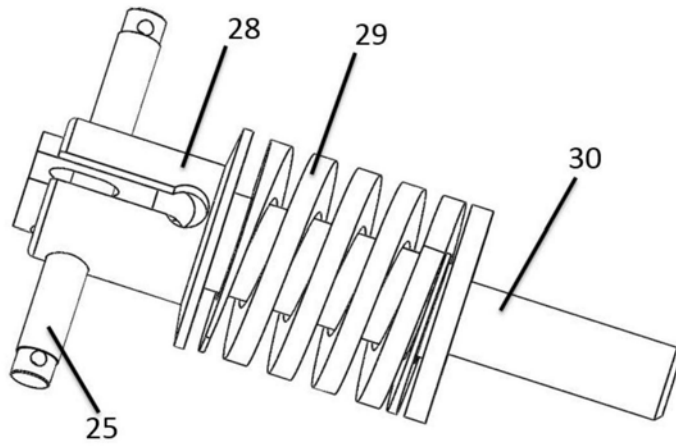


图10

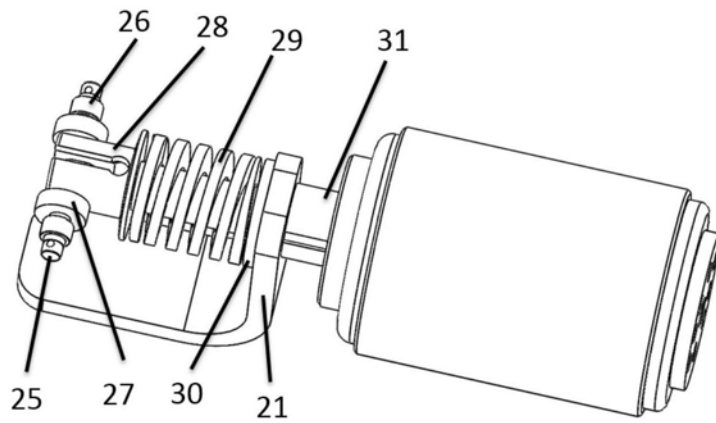


图11

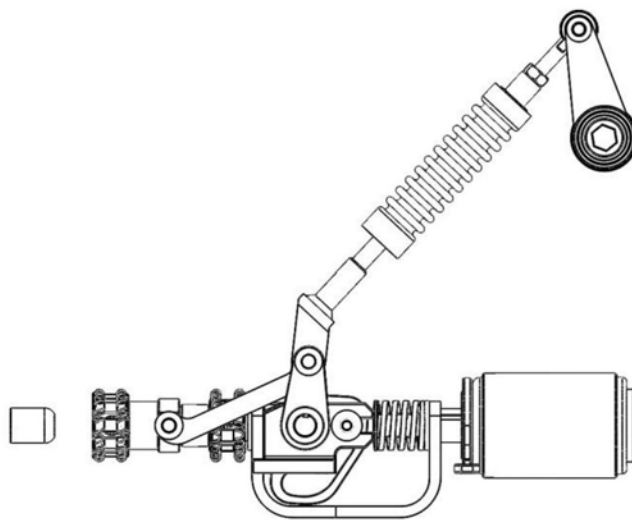


图12

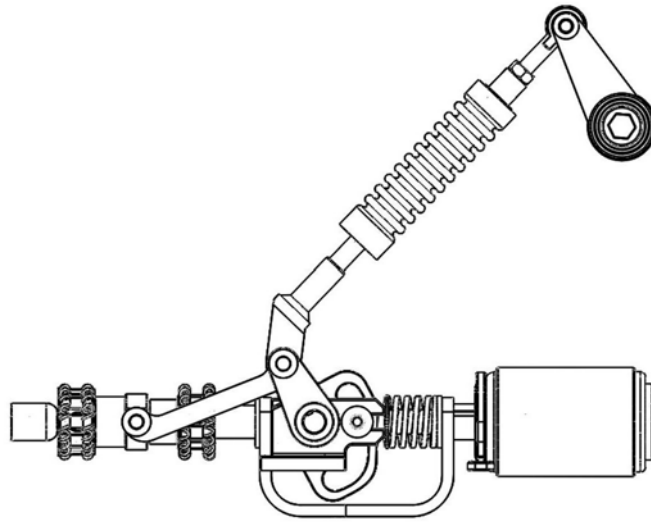


图13

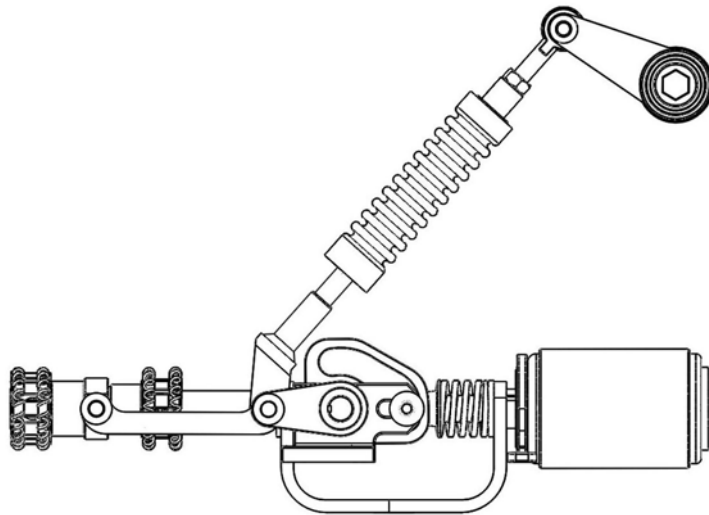


图14