

⑫

DEMANDE DE BREVET D'INVENTION

A1

⑭ Date de dépôt : 03.04.92.

⑮ Priorité :

⑰ Date de la mise à disposition du public de la demande : 08.10.93 Bulletin 93/40.

⑱ Liste des documents cités dans le rapport de recherche : *Se reporter à la fin du présent fascicule.*

⑲ Références à d'autres documents nationaux apparentés :

⑴ Demandeur(s) : ANDREI Gérard — FR.

⑵ Inventeur(s) : ANDREI Gérard.

⑶ Titulaire(s) :

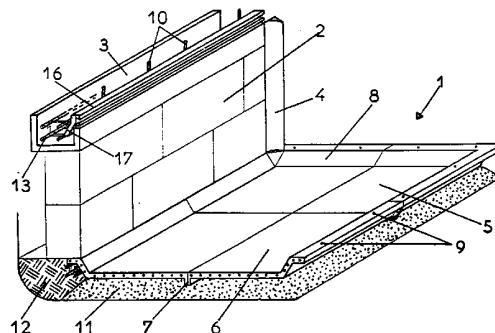
⑷ Mandataire : Cabinet Roman.

⑸ Système de construction de piscines de type «liner».

⑹ La présente invention a pour objet un système de construction de piscines de type "liner".

Il est constitué par la combinaison d'une part d'un fond (1) réalisé à partir de modules préfabriqués en matière synthétique renforcée, posé sur un simple lit de gravier (11) et entouré d'une ceinture (12) en béton armé et, d'autre part, d'un mur périphérique (2) monté à l'aide de parpaings creux de type connu en matière plastique expansée, dans lesquels est coulé du béton après mise en place d'armatures verticales (10) ancrées sur le pourtour du fond grâce à des perforations (9) prévues à cet effet, ledit mur étant surmonté d'un profilé (3) en "U", également en matière plastique expansée, sur lequel est fixé un rail (16) de fixation de la bâche.

Il est plus particulièrement destiné à la réalisation de piscines de faibles dimensions pour particuliers, mais peut s'appliquer à la construction de piscines de toutes tailles, privées ou non.



SYSTEME DE CONSTRUCTION DE PISCINES DE TYPE
"LINER"

3 La présente invention a pour objet un système
de construction de piscines de type "liner".

Il est plus particulièrement destiné à la
réalisation de piscines de faibles dimensions pour
10 particuliers, mais peut s'appliquer à la construction de
piscines de toutes tailles, privées ou non.

Les piscines de type "liner" sont constituées
d'une bâche souple en matière plastique tendue sur les
15 parois et le fond d'une cuve maçonnée. Cette bâche est en
général fabriquée en usine, la cuve étant réalisée le plus
souvent de façon traditionnelle pour s'adapter aux
dimensions du modèle choisi. Il est d'abord procédé à la
confection du fond par coulage d'une dalle en béton, puis
20 des murs maçonnés comportant en partie haute un rail de
fixation de la bâche sont montés sur le pourtour dudit
fond. Cette méthode est longue à mettre en oeuvre et
onéreuse. En outre, elle rend très difficile le respect
des cotes imposées par le type de bâche utilisé, ce qui
25 fait que celle-ci, une fois mise en place, plaque
imparfaitement contre les parois et le fond de la cuve et
forme des plis désagréables et peu esthétiques.

Le système selon la présente invention
30 supprime tous ces inconvénients. En effet, il permet la
réalisation très rapide d'une piscine de type "liner",
pour un coût très compétitif et surtout garanti une
adaptation parfaite de la bâche et de la cuve.

Il est constitué par la combinaison d'une part d'un fond réalisé à partir de modules préfabriqués en matière synthétique renforcée, posé sur un simple lit de gravier et entouré d'une ceinture en béton armé et, d'autre part, d'un mur périphérique monté à l'aide de parpaings creux de type connu en matière plastique expansée, dans lesquels est coulé du béton après mise en place d'armatures verticales ancrées sur le pourtour du fond grâce à des perforations prévues à cet effet, ledit mur étant surmonté d'un profilé en "U", également en matière plastique expansée, sur lequel est fixé un rail de fixation de la bâche.

Sur les dessins annexés, donnés à titre d'exemple non limitatif d'une des formes de réalisation de l'objet de l'invention:

la figure 1 est une représentation partielle en perspective du système selon l'invention, montrant les divers éléments assemblés,

la figure 2 montre à une autre échelle le profilé en "U" constituant le sommet du mur périphérique,

la figure 3 montre une partie du fond pourvue d'une armature verticale,

et la figure 4 est une coupe horizontale montrant le principe utilisé pour la finition des angles intérieurs du mur.

Le dispositif, figures 1 à 4, est constitué d'un fond 1 en résine synthétique renforcée, d'un mur périphérique 2 surmonté d'un profilé 3 en "U" et de profils d'angle 4.

Le fond 1 est préfabriqué en usine en polyester ou matériau similaire, ce qui permet d'obtenir des dimensions précises et parfaitement conformes à celles

de la bâche "liner" utilisée (non représentée). Il peut être réalisé en une seule pièce pour les petites piscines ou être formé de modules d'angle 5 et de modules intercalaires 6 assemblés au moyen de boulons en acier 5 inox grâce à des lèvres 7 dirigées vers le bas et prévues à cet effet le long des bords contigus. Les bords périphériques du fond 1 sont relevés de manière à former un chanfrein 8 et comportent des perforations 9 destinées à recevoir des armatures verticales 10 assurant la liaison 10 entre le fond, le mur périphérique 2 et le profilé supérieur 3.

Le fond 1 est posé sur un lit de gravier 11 entouré d'une ceinture 12 en béton armé assurant le positionnement rigoureux de l'ensemble.

15 Le mur périphérique 2 est de préférence formé de parpaings creux en polystyrène expansé dans lesquels est coulé du béton, après mise en place des armatures verticales 10. Ces parpaings, recouverts d'un enduit approprié et/ou d'une feutrine après assemblage, 20 permettent, grâce à leur remarquable légèreté, de faciliter le transport et d'accélérer le montage. Toutefois le mur peut parfaitement être réalisé à l'aide d'autres éléments, tels que parpaings traditionnels creux ou non en béton aggloméré, briques, béton coulé, panneaux 25 en acier, aluminium ou plastique, etc.

Le profilé supérieur 3, en forme de "U", est utilisé avec les parpaings creux en polystyrène et éventuellement les parpaings en béton. Il est monté au-dessus du mur 2 et est réalisé en polystyrène expansé. Son 30 fond est traversé par les armatures verticales 10 et une armature longitudinale 13 est disposée à l'intérieur avant coulage de béton. La paroi interne 14 est moins haute que la paroi externe 15 de manière à recevoir le rail 16 de fixation de la bâche. Ce rail, initialement cloué sur la

paroi interne 14, comporte une saillie 17 noyée dans le béton et assurant sa fixation définitive.

Les angles verticaux internes du mur périphérique 2 sont arrondis grâce à des profils 3 également en polystyrène expansé collés à l'aide de colle silicone.

Le positionnement des divers éléments constitutifs donne à l'objet de l'invention un maximum d'effets utiles qui n'avaient pas été, à ce jour, obtenus par des dispositifs similaires.

REVENDEICATIONS

1°. Système de construction de piscines de
5 type "liner", destiné à la réalisation de piscines
constituées d'une bâche souple en matière plastique tendue
sur les parois et le fond d'une cuve,

caractérisé par un fond (1) préfabriqué en
matière synthétique renforcée, posé sur un lit de gravier
10 (11) entouré d'une ceinture (12) en béton armé, les bords
extérieurs du fond (1), surmontés d'un mur périphérique
(2), étant relevés de manière à former un chanfrein (8) et
comportant des perforations (9) destinées à la mise en
place d'armatures verticales (10) ancrées sur le pourtour.

15

2°. Dispositif selon la revendication 1, se
caractérisant par le fait que le fond (1) est formé de
modules d'angle (5) et de modules intercalaires (6),
assemblés au moyen de boulons en acier inox grâce à des
20 lèvres (7) dirigées vers le bas et prévues à cet effet le
long des bords contigus.

3°. Dispositif selon l'une quelconque des
revendications précédentes, se caractérisant par le fait
25 que le mur périphérique (2) est réalisé en éléments creux
dans lesquels est coulé du béton après mise en place des
armatures verticales (10) ancrées sur le pourtour du fond
(1).

30 4°. Dispositif selon la revendication 3, se
caractérisant par le fait que le mur périphérique (2) est
surmonté d'un profilé supérieur (3) en "U" dans lequel est
disposée une armature longitudinale (13) avant coulage de
béton, et dont le fond est traversé par les armatures

verticales (10), ledit profilé supérieur portant un rail (16) de fixation de la bâche.

5 5°. Dispositif selon la revendication 4, se caractérisant par le fait que le profilé supérieur (3) en "U" est réalisé en polystyrène expansé, sa paroi interne (14) étant moins haute que la paroi externe (15) de manière à recevoir le rail (16) de fixation de la bâche.

10 6°. Dispositif selon la revendication 5, se caractérisant par le fait que le rail (16) de fixation de la bâche est initialement cloué sur la paroi interne (14) du profilé supérieur (3) en "U" et comporte une saillie (17) noyée dans le béton coulé dans ledit profilé
15 supérieur.

7°. Dispositif selon l'une quelconque des revendications 3 à 6, se caractérisant par le fait que le mur périphérique (2) est formé de parpaings creux de type
20 connu en polystyrène expansé.

8°. Dispositif selon l'une quelconque des revendications précédentes, se caractérisant par le fait que les angles verticaux internes du mur périphérique (2)
25 sont arrondis grâce à des profils (3) en polystyrène expansé collés à l'aide de colle silicone.

PL. 1/1

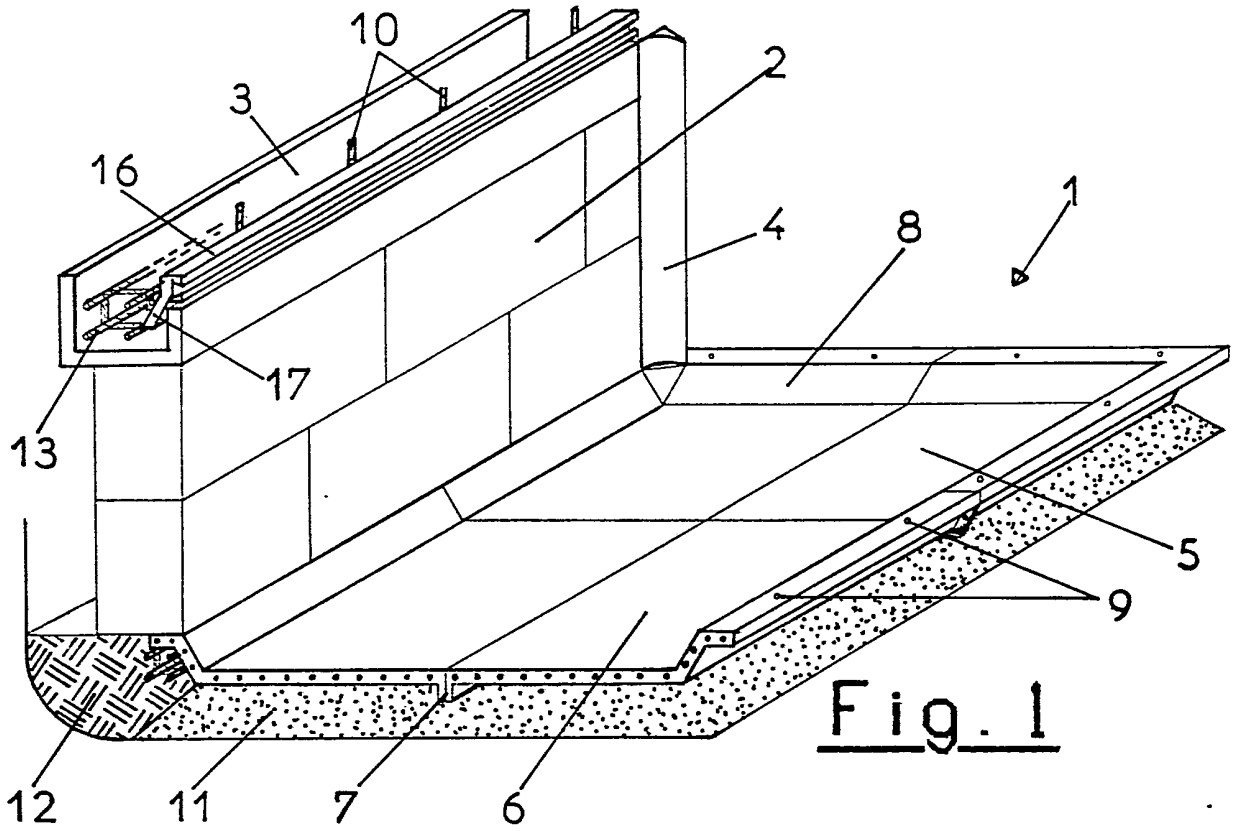


Fig. 1

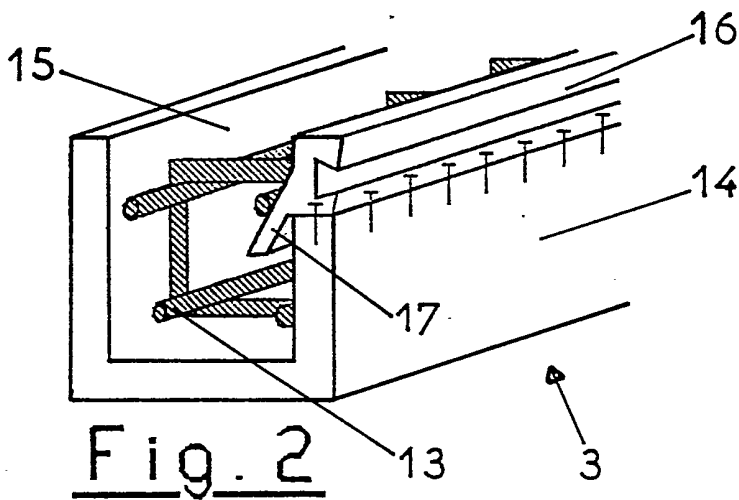


Fig. 2

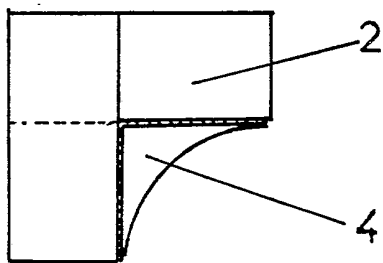


Fig. 4

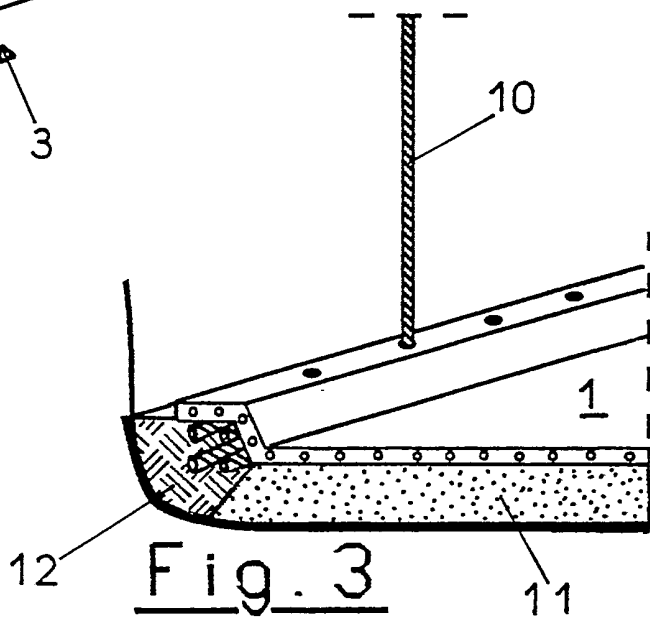


Fig. 3

INSTITUT NATIONAL
de la
PROPRIETE INDUSTRIELLE

RAPPORT DE RECHERCHE
établi sur la base des dernières revendications
déposées avant le commencement de la recherche

N° d'enregistrement
national

FR 9204375
FA 469728

DOCUMENTS CONSIDERES COMME PERTINENTS		Revendications concernées de la demande examinée
Catégorie	Citation du document avec indication, en cas de besoin, des parties pertinentes	
A	FR-A-2 462 532 (BETON-ES VASBETONIPARI) * page 16, ligne 4 - page 19, ligne 7; figures 1,2 *	1
A	FR-A-1 288 999 (CIRAUD) * le document en entier *	1
A	FR-A-2 044 606 (LE BRETON) * page 2, ligne 33 - ligne 37 * * page 4, ligne 33 - ligne 37; figures 1-5 *	1,2
A	FR-A-1 537 968 (CHAMPEAUX) * page 1, colonne 2, ligne 27 - page 2, colonne 1, ligne 10; figures 1,2 *	1,2
A	FR-A-2 518 613 (DESJOYAUX ET AL.) * page 3, ligne 13 - page 4, ligne 30; figures 1-4 *	1,4
A	FR-A-2 660 681 (BRESSON ET AL.) * page 6, ligne 16 - page 7, colonne 12 * * page 8, ligne 31 - ligne 33; figures 1,4 *	3,7
A	US-A-3 950 907 (DAHOWSKI) * colonne 4, ligne 14 - colonne 5, ligne 22; figures 1-5 *	8
		DOMAINES TECHNIQUES RECHERCHES (Int. Cl.5)
		E04H
Date d'achèvement de la recherche		Examineur
24 NOVEMBRE 1992		BARBAS A.
CATEGORIE DES DOCUMENTS CITES		
<p>X : particulièrement pertinent à lui seul Y : particulièrement pertinent en combinaison avec un autre document de la même catégorie A : pertinent à l'encontre d'au moins une revendication ou arrière-plan technologique général O : divulgation non-écrite P : document intercalaire</p>		
<p>T : théorie ou principe à la base de l'invention E : document de brevet bénéficiant d'une date antérieure à la date de dépôt et qui n'a été publié qu'à cette date de dépôt ou qu'à une date postérieure. D : cité dans la demande L : cité pour d'autres raisons & : membre de la même famille, document correspondant</p>		

1

EPO FORM 1503 03.82 (P0413)