

(12) DEMANDE INTERNATIONALE PUBLIÉE EN VERTU DU TRAITÉ DE COOPÉRATION  
EN MATIÈRE DE BREVETS (PCT)

(19) Organisation Mondiale de la Propriété  
Intellectuelle  
Bureau international



(43) Date de la publication internationale  
31 mai 2001 (31.05.2001)

PCT

(10) Numéro de publication internationale  
WO 01/38074 A3

(51) Classification internationale des brevets<sup>7</sup> :

B29C 70/24, 70/02, 70/86, 70/52, B32B 3/10,  
5/26, D04H 13/00, B29C 70/16, 70/50

(74) Mandataires : PONTET, Bernard etc.; Pontet Allano &  
Associés S.e.l.a.r.l., 25, rue Jean-Rostand, Parc Club Orsay  
Université, F-91893 Orsay Cedex (FR).

(21) Numéro de la demande internationale :

PCT/FR00/03270

(81) États désignés (*national*) : AE, AG, AL, AM, AT, AU, AZ,  
BA, BB, BG, BR, BY, BZ, CA, CH, CN, CR, CU, CZ, DE,  
DK, DM, DZ, EE, ES, FI, GB, GD, GE, GH, GM, HR, HU,  
ID, IL, IN, IS, JP, KE, KG, KP, KR, KZ, LC, LK, LR, LS,  
LT, LU, LV, MA, MD, MG, MK, MN, MW, MX, MZ, NO,  
NZ, PL, PT, RO, RU, SD, SE, SG, SI, SK, SL, TJ, TM, TR,  
TT, TZ, UA, UG, US, UZ, VN, YU, ZA, ZW.

(22) Date de dépôt international :

24 novembre 2000 (24.11.2000)

(25) Langue de dépôt :

français

(26) Langue de publication :

français

(71) Déposant et

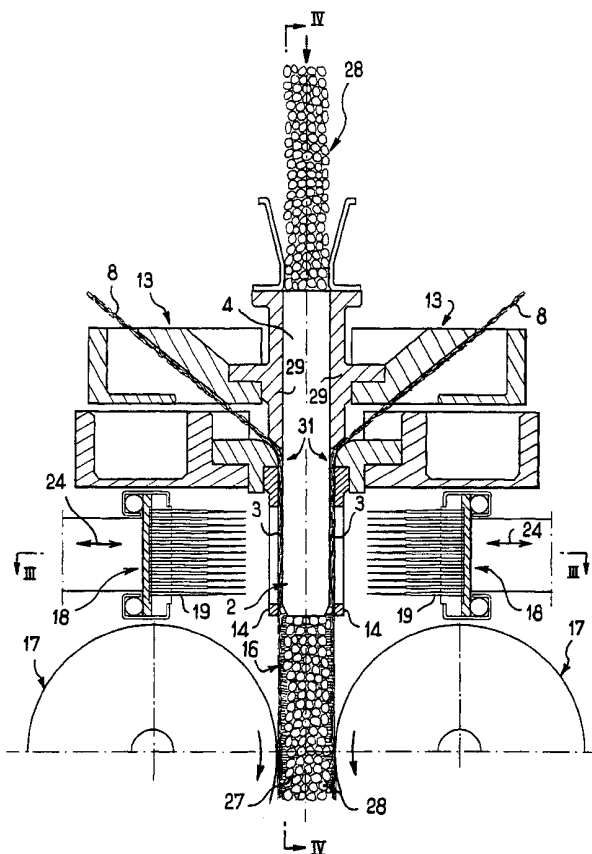
(72) Inventeur : LE ROY, Guy [FR/FR]; 33, rue Bastien Lep-  
age, F-91140 Villebon sur Yvette (FR).

(84) États désignés (*régional*) : brevet ARIPO (GH, GM, KE,  
LS, MW, MZ, SD, SL, SZ, TZ, UG, ZW), brevet eurasi-  
en (AM, AZ, BY, KG, KZ, MD, RU, TJ, TM), brevet européen  
(AT, BE, CH, CY, DE, DK, ES, FI, FR, GB, GR, IE, IT, LU,

[Suite sur la page suivante]

(54) Title: COMPOSITE ARTICLES WITH FIBROUS LAPS, METHOD AND DEVICE FOR OBTAINING SAME

(54) Titre : ARTICLE COMPOSITE A NAPPES FIBREUSES, PROCEDE ET DISPOSITIF D'OBTENTION D'UN TEL AR-  
TICLE



(57) Abstract: The invention concerns a method wherein two textile fibre laps (8) are moved in parallel displacement on either side of a table (2) formed of thin plates between which rows of needles (19) can simultaneously or alternately penetrate to form bridges of needled fibres (27) assembling the two laps together. Two hollow bodies (28) are inserted between the two laps (8) and between the rows of bridges (27) formed by the needles (19). The invention is useful for making lighter the composite article obtained, and reduce its costs, for a given mechanical strength.

(57) Abrégé : Deux nappes de fibres textiles (8) sont entraînés en déplacement parallèle de part et d'autre d'une table (2) formée de lamelles entre lesquelles des rangées d'aiguilles (19) peuvent pénétrer simultanément ou alternativement pour former des ponts de fibres (27) reliant les deux nappes l'une à l'autre. Des corps creux (28) sont introduits entre les deux nappes (8) et entre les rangées de ponts (27) formées par les aiguilles (19). Utilisation pour alléger l'article composite obtenu, et réduire son coût, pour une résistance mécanique donnée.



WO 01/38074 A3



MC, NL, PT, SE, TR), brevet OAPI (BF, BJ, CF, CG, CI, CM, GA, GN, GW, ML, MR, NE, SN, TD, TG).

**(88) Date de publication du rapport de recherche internationale:**

13 décembre 2001

**Publiée :**

- avec rapport de recherche internationale
- avant l'expiration du délai prévu pour la modification des revendications, sera republiée si des modifications sont reçues
- sur requête du déposant, avant l'expiration du délai mentionné à l'article 21.2a)

*En ce qui concerne les codes à deux lettres et autres abréviations, se référer aux "Notes explicatives relatives aux codes et abréviations" figurant au début de chaque numéro ordinaire de la Gazette du PCT.*

# INTERNATIONAL SEARCH REPORT

Intern. Patent Application No  
PCT/FR 00/03270

**A. CLASSIFICATION OF SUBJECT MATTER**  
 IPC 7 B29C70/24 B29C70/02 B29C70/86 B29C70/52 B32B3/10  
 B32B5/26 D04H13/00 B29C70/16 B29C70/50

According to International Patent Classification (IPC) or to both national classification and IPC

**B. FIELDS SEARCHED**

Minimum documentation searched (classification system followed by classification symbols)

IPC 7 B29C B32B B65D B29D E04B D04H

Documentation searched other than minimum documentation to the extent that such documents are included in the fields searched

Electronic data base consulted during the international search (name of data base and, where practical, search terms used)

EPO-Internal, WPI Data, PAJ

**C. DOCUMENTS CONSIDERED TO BE RELEVANT**

Category *	Citation of document, with indication, where appropriate, of the relevant passages	Relevant to claim No.
A	WO 93 01342 A (ROY GUY LE) 21 January 1993 (1993-01-21) cited in the application figures ---	1-24
A	FR 2 700 140 A (ROY GUY LE) 8 July 1994 (1994-07-08) the whole document ---	1-24
A	WO 93 05219 A (FINNLEVER OY) 18 March 1993 (1993-03-18) column 3, line 14 - line 22; figures 3,4 ---	1-12
A	US 3 530 021 A (REICHL KARL JOHANN) 22 September 1970 (1970-09-22) the whole document ---	1-14
	-/--	

Further documents are listed in the continuation of box C.

Patent family members are listed in annex.

\* Special categories of cited documents :

- \*A\* document defining the general state of the art which is not considered to be of particular relevance
- \*E\* earlier document but published on or after the international filing date
- \*L\* document which may throw doubts on priority claim(s) or which is cited to establish the publication date of another citation or other special reason (as specified)
- \*O\* document referring to an oral disclosure, use, exhibition or other means
- \*P\* document published prior to the international filing date but later than the priority date claimed

- \*T\* later document published after the international filing date or priority date and not in conflict with the application but cited to understand the principle or theory underlying the invention
- \*X\* document of particular relevance: the claimed invention cannot be considered novel or cannot be considered to involve an inventive step when the document is taken alone
- \*Y\* document of particular relevance: the claimed invention cannot be considered to involve an inventive step when the document is combined with one or more other such documents, such combination being obvious to a person skilled in the art.
- \*Z\* document member of the same patent family

Date of the actual completion of the international search

25 April 2001

Date of mailing of the international search report

31/05/2001

Name and mailing address of the ISA

European Patent Office, P.B. 5818 Patentlaan 2  
 NL - 2280 HV Rijswijk  
 Tel. (+31-70) 340-2040, Tx. 31 651 epo nl,  
 Fax: (+31-70) 340-3016

Authorized officer

Barathe, R

# INTERNATIONAL SEARCH REPORT

International Application No

PCT/FR 00/03270

C.(Continuation) DOCUMENTS CONSIDERED TO BE RELEVANT		
Category °	Citation of document, with indication, where appropriate, of the relevant passages	Relevant to claim No.
A	US 5 698 289 A (KOLZER KLAUS) 16 December 1997 (1997-12-16) figures ---	1-24
A	US 5 140 721 A (KAUFFELD ROBERT C) 25 August 1992 (1992-08-25) figures -----	1-12

# INTERNATIONAL SEARCH REPORT

Information on patent family members

International Application No

PCT/FR 00/03270

Patent document cited in search report	Publication date	Patent family member(s)	Publication date
WO 9301342    A	21-01-1993	FR 2678547 A	08-01-1993
		AT 129757 T	15-11-1995
		AU 2278492 A	11-02-1993
		CA 2112582 A	21-01-1993
		DE 69205828 D	07-12-1995
		DE 69205828 T	04-07-1996
		EP 0594700 A	04-05-1994
		ES 2081118 T	16-02-1996
		JP 3058347 B	04-07-2000
		JP 6508893 T	06-10-1994
		KR 221167 B	15-09-1999
		US 5475904 A	19-12-1995
		<hr style="border-top: 1px dashed black;"/>	
FR 2700140    A	08-07-1994	NONE	
<hr style="border-top: 1px dashed black;"/>			
WO 9305219    A	18-03-1993	FI 920540 A, B,	13-03-1993
		AT 160595 T	15-12-1997
		AU 658448 B	13-04-1995
		AU 2540392 A	05-04-1993
		CZ 9400570 A	15-06-1994
		DE 69223324 D	08-01-1998
		DE 69223324 T	16-07-1998
		DK 607168 T	10-08-1998
		EP 0607168 A	27-07-1994
		ES 2111647 T	16-03-1998
		GR 3026172 T	29-05-1998
		HU 68009 A	29-05-1995
		JP 6510571 T	24-11-1994
NO 940577 A	02-03-1994		
<hr style="border-top: 1px dashed black;"/>			
US 3530021    A	22-09-1970	DE 1504196 A	12-06-1969
		ES 334500 A	01-02-1968
<hr style="border-top: 1px dashed black;"/>			
US 5698289    A	16-12-1997	EP 0714755 A	05-06-1996
<hr style="border-top: 1px dashed black;"/>			
US 5140721    A	25-08-1992	NONE	
<hr style="border-top: 1px dashed black;"/>			

RAPPORT DE RECHERCHE INTERNATIONALE

Dema internationale No

PCT/FR 00/03270

<b>A. CLASSEMENT DE L'OBJET DE LA DEMANDE</b> CIB 7    B29C70/24    B29C70/02    B29C70/86    B29C70/52    B32B3/10 B32B5/26    D04H13/00    B29C70/16    B29C70/50					
Selon la classification internationale des brevets (CIB) ou à la fois selon la classification nationale et la CIB					
<b>B. DOMAINES SUR LESQUELS LA RECHERCHE A PORTE</b> Documentation minimale consultée (système de classification suivi des symboles de classement) CIB 7    B29C    B32B    B65D    B29D    E04B    D04H					
Documentation consultée autre que la documentation minimale dans la mesure où ces documents relèvent des domaines sur lesquels a porté la recherche					
Base de données électronique consultée au cours de la recherche internationale (nom de la base de données, et si réalisable, termes de recherche utilisés) EPO-Internal, WPI Data, PAJ					
<b>C. DOCUMENTS CONSIDERES COMME PERTINENTS</b>					
Catégorie *	Identification des documents cités, avec, le cas échéant, l'indication des passages pertinents				no. des revendications visées
A	WO 93 01342 A (ROY GUY LE) 21 janvier 1993 (1993-01-21) cité dans la demande figures ---				1-24
A	FR 2 700 140 A (ROY GUY LE) 8 juillet 1994 (1994-07-08) le document en entier ---				1-24
A	WO 93 05219 A (FINNCLEVER OY) 18 mars 1993 (1993-03-18) colonne 3, ligne 14 - ligne 22; figures 3,4 ---				1-12
A	US 3 530 021 A (REICHL KARL JOHANN) 22 septembre 1970 (1970-09-22) le document en entier ---				1-14
-/--					
<input checked="" type="checkbox"/> Voir la suite du cadre C pour la fin de la liste des documents			<input checked="" type="checkbox"/> Les documents de familles de brevets sont indiqués en annexe		
° Catégories spéciales de documents cités:					
*A* document définissant l'état général de la technique, non considéré comme particulièrement pertinent *E* document antérieur, mais publié à la date de dépôt international ou après cette date *L* document pouvant jeter un doute sur une revendication de priorité ou cité pour déterminer la date de publication d'une autre citation ou pour une raison spéciale (telle qu'indiquée) *O* document se référant à une divulgation orale, à un usage, à une exposition ou tous autres moyens *P* document publié avant la date de dépôt international, mais postérieurement à la date de priorité revendiquée			*T* document ultérieur publié après la date de dépôt international ou la date de priorité et n'appartenant pas à l'état de la technique pertinent, mais cité pour comprendre le principe ou la théorie constituant la base de l'invention *X* document particulièrement pertinent; l'invention revendiquée ne peut être considérée comme nouvelle ou comme impliquant une activité inventive par rapport au document considéré isolément *Y* document particulièrement pertinent; l'invention revendiquée ne peut être considérée comme impliquant une activité inventive lorsque le document est associé à un ou plusieurs autres documents de même nature, cette combinaison étant évidente pour une personne du métier *&* document qui fait partie de la même famille de brevets		
Date à laquelle la recherche internationale a été effectivement achevée  25 avril 2001			Date d'expédition du présent rapport de recherche internationale  31/05/2001		
Nom et adresse postale de l'administration chargée de la recherche internationale Office Européen des Brevets, P.B. 5818 Patentlaan 2 NL - 2280 HV Rijswijk Tel. (+31-70) 340-2040, Tx. 31 651 epo nl, Fax: (+31-70) 340-3016			Fonctionnaire autorisé  Barathe, R		

RAPPORT DE RECHERCHE INTERNATIONALE

Dema internationale No

PCT/FR 00/03270

C.(suite) DOCUMENTS CONSIDERES COMME PERTINENTS		
Catégorie	Identification des documents cités, avec, le cas échéant, l'indication des passages pertinents	no. des revendications visées
A	US 5 698 289 A (KOLZER KLAUS) 16 décembre 1997 (1997-12-16) figures ---	1-24
A	US 5 140 721 A (KAUFFELD ROBERT C) 25 août 1992 (1992-08-25) figures -----	1-12

**RAPPORT DE RECHERCHE INTERNATIONALE**  
Renseignements relatifs aux membres de familles de brevets

Demar internationale No  
PCT/FR 00/03270

Document brevet cité au rapport de recherche	Date de publication	Membre(s) de la famille de brevet(s)	Date de publication
WO 9301342 A	21-01-1993	FR 2678547 A	08-01-1993
		AT 129757 T	15-11-1995
		AU 2278492 A	11-02-1993
		CA 2112582 A	21-01-1993
		DE 69205828 D	07-12-1995
		DE 69205828 T	04-07-1996
		EP 0594700 A	04-05-1994
		ES 2081118 T	16-02-1996
		JP 3058347 B	04-07-2000
		JP 6508893 T	06-10-1994
		KR 221167 B	15-09-1999
US 5475904 A	19-12-1995		
FR 2700140 A	08-07-1994	AUCUN	
WO 9305219 A	18-03-1993	FI 920540 A, B,	13-03-1993
		AT 160595 T	15-12-1997
		AU 658448 B	13-04-1995
		AU 2540392 A	05-04-1993
		CZ 9400570 A	15-06-1994
		DE 69223324 D	08-01-1998
		DE 69223324 T	16-07-1998
		DK 607168 T	10-08-1998
		EP 0607168 A	27-07-1994
		ES 2111647 T	16-03-1998
		GR 3026172 T	29-05-1998
		HU 68009 A	29-05-1995
JP 6510571 T	24-11-1994		
NO 940577 A	02-03-1994		
US 3530021 A	22-09-1970	DE 1504196 A	12-06-1969
		ES 334500 A	01-02-1968
US 5698289 A	16-12-1997	EP 0714755 A	05-06-1996
US 5140721 A	25-08-1992	AUCUN	