



(12) 实用新型专利

(10) 授权公告号 CN 212489715 U

(45) 授权公告日 2021.02.09

(21) 申请号 202020655502.9

(22) 申请日 2020.04.26

(73) 专利权人 漳州慢道智能家居有限公司

地址 363900 福建省漳州市长泰县武安镇
官山工业区武兴路28号海投(长泰)科
创中心105室

(72) 发明人 张金辉 张福龙 张明晶

(74) 专利代理机构 南昌金轩知识产权代理有限
公司 36129

代理人 牛永山

(51) Int. Cl.

A47K 10/10 (2006.01)

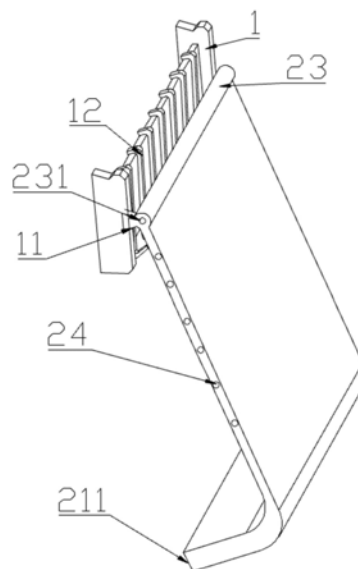
权利要求书1页 说明书2页 附图2页

(54) 实用新型名称

一种多组合毛巾架

(57) 摘要

本实用新型公开了一种多组合毛巾架,属于毛巾架技术领域,包括固定架以及转动架,所述转动架的一侧转动连接在所述固定架上,所述转动架的另一侧为弯弧形的底座,当所述底座与所述墙面相抵时,所述转动架与所述固定架的角度大于 30° ;所述转动架上配置有若干个晾杆,若干个所述晾杆可拆卸连接在所述转动架上,可以自由拆卸的所述晾杆以及可以自由转动的所述转动架既可以改变结构,且当所述底座与所述墙面相抵时,所述转动架与所述固定架的角度大于 30° ,毛巾不会叠在一起,又可以使得毛巾架上的毛巾不会贴合在一起导致发霉、潮湿等情况。



1. 一种多组合毛巾架,其特征在于:

包括固定架(1)以及转动架(2),所述转动架(2)的一侧转动连接在所述固定架(1)上,所述转动架(2)的另一侧为弯弧形的底座,当所述底座与墙面相抵时,所述转动架(2)与所述固定架(1)的角度大于 30° ;

所述转动架(2)上配置有若干个晾杆(22),若干个所述晾杆(22)可拆卸连接在所述转动架(2)上。

2. 根据权利要求1所述的多组合毛巾架,其特征在于:

所述固定架(1)的两侧配置有固定凸台(11),所述转动架(2)配置有转轴(23),所述转轴(23)转动安装在所述固定凸台(11)上;

还包括两个用于固定所述转轴(23)的螺栓(231),两个所述螺栓(231)分别安装在所述固定凸台(11)上。

3. 根据权利要求2所述的多组合毛巾架,其特征在于:

所述固定架(1)上还配置有若干个挂钩(12)。

4. 根据权利要求1所述的多组合毛巾架,其特征在于:

所述底座与墙面相抵的一侧配置有弹性软垫(211)。

5. 根据权利要求1所述的多组合毛巾架,其特征在于:

所述转动架(2)的两侧开设有若干个挂孔(24),所述晾杆(22)与所述挂孔(24)相适配。

6. 根据权利要求3所述的多组合毛巾架,其特征在于:

所述转轴(23)与所述挂钩(12)不接触。

一种多组合毛巾架

技术领域

[0001] 本实用新型涉及毛巾架技术领域,尤其涉及一种多组合毛巾架。

背景技术

[0002] 将毛巾、浴巾存在浴室中容易产生长期潮湿、容易产生细菌甚至发霉的现象。现有的电热毛巾架有两种方式:壁挂式、落地式。壁挂式电热毛巾架固定在某一墙面上后无法移动;落地式电热毛巾架虽然可以移动,但是由于电源线长度有限,使用时不能离电源插座太远,故移动与使用场合受到极大的限制,且大部分毛巾架体积较大,无法改变结构,不方便浴室收纳,普通毛巾架又无法满足晾毛巾分开的需求。

实用新型内容

[0003] 为了克服现有技术的缺陷,本实用新型所要解决的技术问题在于提出一种多组合毛巾架,既可以改变结构,又可以使得毛巾架上的毛巾不会贴合在一起导致发霉、潮湿等情况。

[0004] 为达此目的,本实用新型采用以下技术方案:

[0005] 本实用新型优选地技术方案在于,包括固定架以及转动架,所述转动架的一侧转动连接在所述固定架上,所述转动架的另一侧为弯弧形的底座,当所述底座与所述墙面相抵时,所述转动架与所述固定架的角度大于 30° ;所述转动架上配置有若干个晾杆,若干个所述晾杆可拆卸连接在所述转动架上。

[0006] 本实用新型优选地技术方案在于,所述固定架的两侧配置有固定凸台,所述转动架配置有转轴,所述转轴转动安装在所述固定凸台上;还包括两个用于固定所述转轴的螺栓,两个所述螺栓分别安装在所述固定凸台上。

[0007] 本实用新型优选地技术方案在于,所述固定架上还配置有若干个挂钩。

[0008] 本实用新型优选地技术方案在于,所述底座与墙面相抵的一侧配置有弹性软垫。

[0009] 本实用新型优选地技术方案在于,所述转动架的两侧开设有若干个挂孔,所述晾杆与所述挂孔相适配。

[0010] 本实用新型优选地技术方案在于,所述转轴与所述挂钩不接触。

[0011] 本实用新型的有益效果为:

[0012] 本实用新型所要解决的技术问题在于提出一种多组合毛巾架,包括固定架以及转动架,所述转动架的一侧转动连接在所述固定架上,所述转动架的另一侧为弯弧形的底座,当所述底座与所述墙面相抵时,所述转动架与所述固定架的角度大于 30° ;所述转动架上配置有若干个晾杆,若干个所述晾杆可拆卸连接在所述转动架上,可以自由拆卸的所述晾杆以及可以自由转动的所述转动架既可以改变结构,且当所述底座与所述墙面相抵时,所述转动架与所述固定架的角度大于 30° ,毛巾不会叠在一起,又可以使得毛巾架上的毛巾不会贴合在一起导致发霉、潮湿等情况。

附图说明

[0013] 图1是本实用新型具体实施方式中提供的多组合毛巾架整体结构示意图；

[0014] 图2是本实用新型具体实施方式中提供的多组合毛巾架整体结构示意图；

[0015] 图中：

[0016] 1、固定架；2、转动架；22、晾杆；11、固定凸台；23、转轴；231、螺栓；12、挂钩；211、弹性软垫；24、挂孔。

具体实施方式

[0017] 下面结合附图并通过具体实施方式来进一步说明本实用新型的技术方案。

[0018] 如图1所示，本实用新型提供的一种多组合毛巾架，包括固定架1以及转动架2，转动架2的一侧转动连接在固定架1上，转动架2的另一侧为弯弧形的底座，当底座与墙面相抵时，转动架2与固定架1的角度大于 30° ；转动架2上配置有若干个晾杆22，若干个晾杆22可拆卸连接在转动架2上。

[0019] 优选地，固定架1的两侧配置有固定凸台11，转动架2配置有转轴23，转轴23转动安装在固定凸台11上；还包括两个用于固定转轴23的螺栓231，两个螺栓231分别安装在固定凸台11上。

[0020] 优选地，固定架1上还配置有若干个挂钩12。

[0021] 优选地，底座与墙面相抵的一侧配置有弹性软垫211。

[0022] 优选地，转动架2的两侧开设有若干个挂孔24，晾杆22与挂孔24相适配。

[0023] 优选地，转轴23与挂钩12不接触。

[0024] 首先将固定架1固定安装在卫浴间内，可以通过螺丝安装或者胶装，然后载固定架1上装上挂钩12，然后由于转动架2通过转轴23转动连接在固定架1的固定凸台11上，所述转轴23上还配置有螺栓231，人们可以通过螺栓231固定转动转轴23然后固定转动架2在合适的位置，由于转动架2的另一侧为弯弧形的底座，且底座的弹性软垫211可以防止蹭坏墙壁，当底座与墙面相抵时，转动架2与固定架1的角度大于 30° ，使得毛巾架上的毛巾不会贴合在一起导致发霉、潮湿等情况，同时，转动架2上开设有若干个如图所示的挂孔24，晾杆22与挂孔24相适配，使得人们可以自由拆卸晾杆22，根据所需的晾杆22调整毛巾架的结构，可以自由拆卸的所述晾杆以及可以自由转动的所述转动架既可以改变结构，节省空间，方便任何卫浴间的空间使用。

[0025] 本实用新型是通过优选实施例进行描述的，本领域技术人员知悉，在不脱离本实用新型的精神和范围的情况下，可以对这些特征和实施例进行各种改变或等效替换。本实用新型不受此处所公开的具体实施例的限制，其他落入本申请的权利要求内的实施例都属于本实用新型保护的范围。

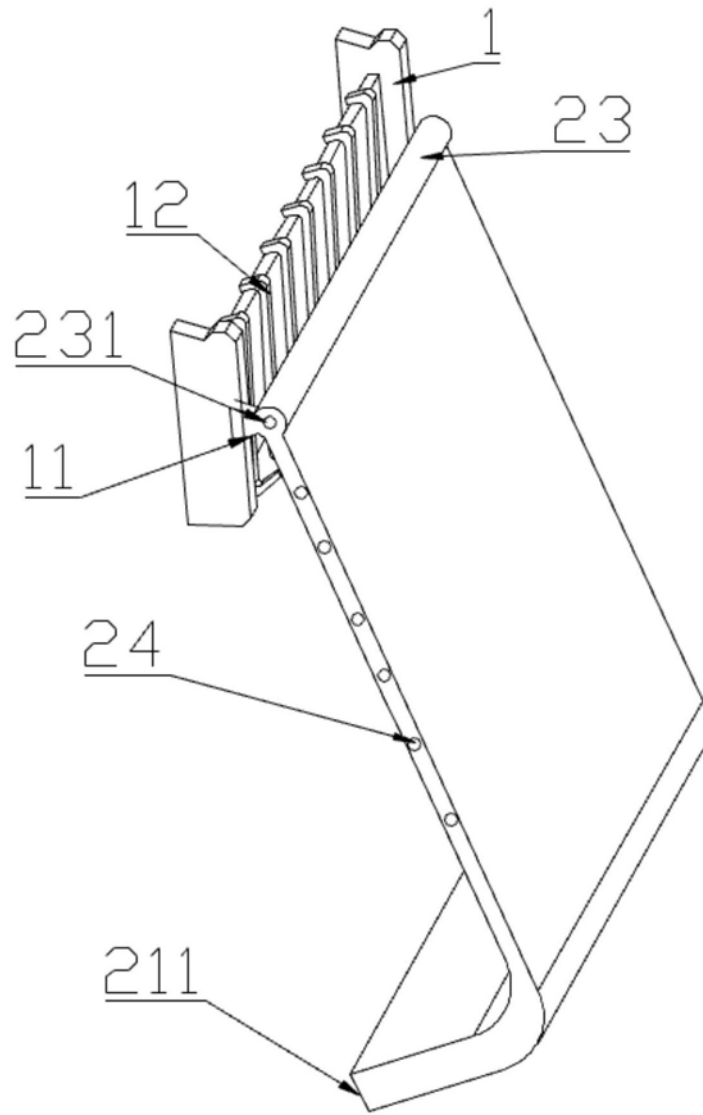


图1

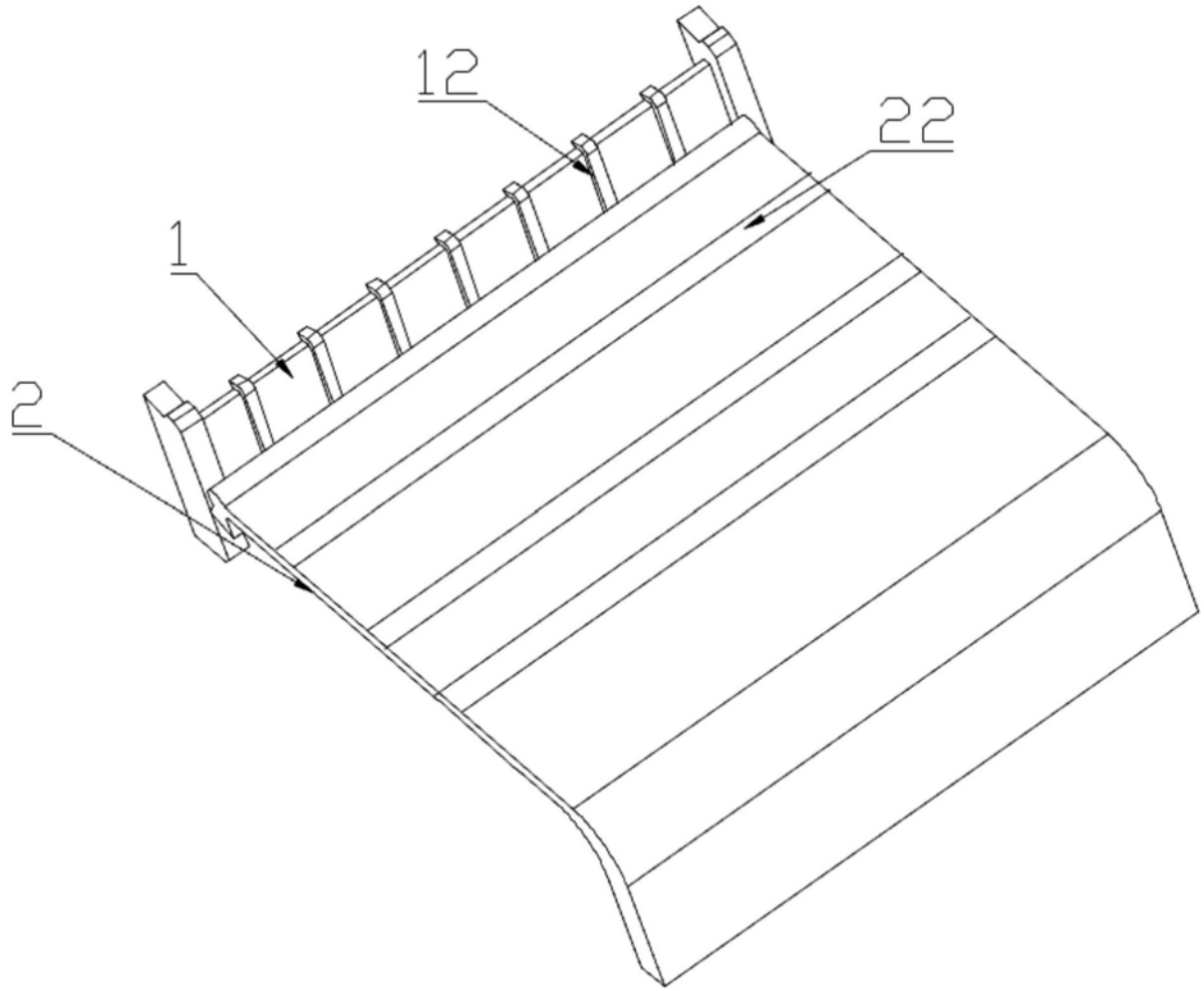


图2