

(12) DEMANDE INTERNATIONALE PUBLIÉE EN VERTU DU TRAITÉ DE COOPÉRATION
EN MATIÈRE DE BREVETS (PCT)

(19) Organisation Mondiale de la Propriété
Intellectuelle
Bureau international



(43) Date de la publication internationale
2 février 2006 (02.02.2006)

PCT

(10) Numéro de publication internationale
WO 2006/010664 A3

(51) Classification internationale des brevets :
G06K 19/077 (2006.01)

(21) Numéro de la demande internationale :
PCT/EP2005/052544

(22) Date de dépôt international : 2 juin 2005 (02.06.2005)

(25) Langue de dépôt : français

(26) Langue de publication : français

(30) Données relatives à la priorité :
0451478 8 juillet 2004 (08.07.2004) FR

(71) Déposant (pour tous les États désignés sauf US) :
GEMPLUS [FR/FR]; Avenue du Pic de Bertagne Parc,
d'activités de Gémenos, F-13420 Gemenos (FR).

(72) Inventeurs; et

(75) Inventeurs/Déposants (pour US seulement) : MARTI-
NENT, Jean-François [FR/FR]; Résidence l'Empyrée Bat.
B, 2, rue Pascal Fieschi, F-13090 Aix en Provence (FR). FI-
DALGO, Jean-Christophe [FR/FR]; 4bis, rue de la Cour-
tine, F-13420 Gemenos (FR).

(81) États désignés (sauf indication contraire, pour tout titre de
protection nationale disponible) : AE, AG, AL, AM, AT,

AU, AZ, BA, BB, BG, BR, BW, BY, BZ, CA, CH, CN, CO,
CR, CU, CZ, DE, DK, DM, DZ, EC, EE, EG, ES, FI, GB,
GD, GE, GH, GM, HR, HU, ID, IL, IN, IS, JP, KE, KG,
KM, KP, KR, KZ, LC, LK, LR, LS, LT, LU, LV, MA, MD,
MG, MK, MN, MW, MX, MZ, NA, NG, NI, NO, NZ, OM,
PG, PH, PL, PT, RO, RU, SC, SD, SE, SG, SK, SL, SM,
SY, TJ, TM, TN, TR, TT, TZ, UA, UG, US, UZ, VC, VN,
YU, ZA, ZM, ZW.

(84) États désignés (sauf indication contraire, pour tout titre
de protection régionale disponible) : ARIPO (BW, GH,
GM, KE, LS, MW, MZ, NA, SD, SL, SZ, TZ, UG, ZM,
ZW), eurasien (AM, AZ, BY, KG, KZ, MD, RU, TJ, TM),
européen (AT, BE, BG, CH, CY, CZ, DE, DK, EE, ES, FI,
FR, GB, GR, HU, IE, IS, IT, LT, LU, MC, NL, PL, PT, RO,
SE, SI, SK, TR), OAPI (BF, BJ, CF, CG, CI, CM, GA, GN,
GQ, GW, ML, MR, NE, SN, TD, TG).

Publiée :

— avec rapport de recherche internationale

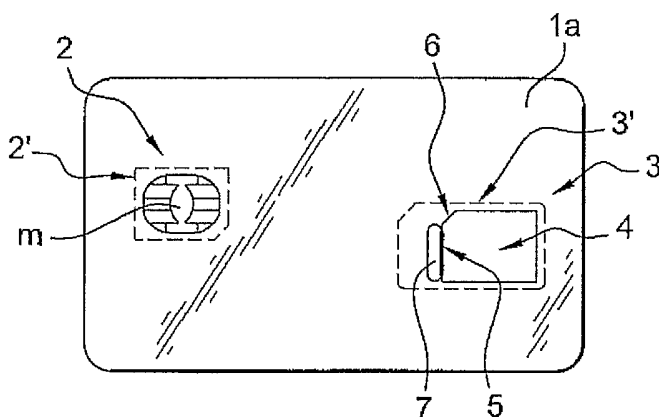
(88) Date de publication du rapport de recherche
internationale: 1 juin 2006

En ce qui concerne les codes à deux lettres et autres abrévia-
tions, se référer aux "Notes explicatives relatives aux codes et

[Suite sur la page suivante]

(54) Title: METHOD OF PRODUCING A MINI UICC SMART CARD SUPPORT WITH AN ASSOCIATED PLUG-IN UICC
ADAPTER, AND SUPPORT THUS OBTAINED

(54) Titre : PROCÉDE DE FABRICATION D'UN SUPPORT DE CARTE A PUCE MINI UICC AVEC ADAPTATEUR PLUG-IN
UICC ASSOCIE ET SUPPORT OBTENU



(57) Abstract: The invention relates to a method of producing a smart card (mini-UICC) having a reduced format in relation to a second standard format (plug-in UICC) and an adapter with the second format (plug in), which is associated with the smart card. The inventive method comprises the following steps consisting in: providing a card body comprising a zone for the extraction of the smart card and a zone for the extraction of the adapter, and extracting at least the smart card (mini UICC) from the support. The invention is characterised in that the method comprises a step in which the smart card is extracted from a zone located outside the peripheral outline of the adapter extraction zone. The invention also relates to the support thus obtained.

(57) Abrégé : La présente invention concerne un procédé de fabrication d'une carte à puce (mini-UICC) d'un format réduit par rapport à un second format standard (plug-in UICC), et d'un adaptateur au second format (plug in) associé à la carte à puce, ledit procédé comportant les étapes suivantes selon lesquelles: - on fournit un corps de carte comportant une zone d'extraction de la carte à puce et une zone d'extraction de l'adaptateur - on extrait au moins la carte à puce (mini UICC) du support. Le procédé se distingue en ce qu'il comprend l'étape selon laquelle on extrait la carte à puce d'une zone située en dehors d'un contour périphérique de la zone d'extraction de l'adaptateur. L'invention concerne également le support obtenu.

WO 2006/010664 A3



*abréviations" figurant au début de chaque numéro ordinaire de
la Gazette du PCT.*

INTERNATIONAL SEARCH REPORT

International application No
PC1/EP2005/052544

A. CLASSIFICATION OF SUBJECT MATTER G06K19/077				
According to International Patent Classification (IPC) or to both national classification and IPC				
B. FIELDS SEARCHED				
Minimum documentation searched (classification system followed by classification symbols) G06K				
Documentation searched other than minimum documentation to the extent that such documents are included in the fields searched				
Electronic data base consulted during the international search (name of data base and, where practical, search terms used) EPO-Internal, WPI Data, PAJ				
C. DOCUMENTS CONSIDERED TO BE RELEVANT				
Category*	Citation of document, with indication, where appropriate, of the relevant passages	Relevant to claim No.		
A	DE 298 19 389 U1 (ORGA KARTENSYSTEME GMBH, 33104 PADERBORN, DE) 28 January 1999 (1999-01-28) page 1, paragraph 5 - page 5 -----	1-16, 18, 20, 21		
A	FR 2 778 002 A (GEMPLUS) 29 October 1999 (1999-10-29) cited in the application abstract page 3, line 30 - page 9, line 14 figure 1 -----	1-16, 18, 20, 21		
<input type="checkbox"/> Further documents are listed in the continuation of Box C.				
<input checked="" type="checkbox"/> See patent family annex.				
* Special categories of cited documents :				
<table style="width: 100%; border: none;"> <tr> <td style="width: 50%; border: none; vertical-align: top;"> <ul style="list-style-type: none"> *A* document defining the general state of the art which is not considered to be of particular relevance *E* earlier document but published on or after the international filing date *L* document which may throw doubts on priority claim(s) or which is cited to establish the publication date of another citation or other special reason (as specified) *O* document referring to an oral disclosure, use, exhibition or other means *P* document published prior to the international filing date but later than the priority date claimed </td> <td style="width: 50%; border: none; vertical-align: top;"> <ul style="list-style-type: none"> *T* later document published after the international filing date or priority date and not in conflict with the application but cited to understand the principle or theory underlying the invention *X* document of particular relevance; the claimed invention cannot be considered novel or cannot be considered to involve an inventive step when the document is taken alone *Y* document of particular relevance; the claimed invention cannot be considered to involve an inventive step when the document is combined with one or more other such documents, such combination being obvious to a person skilled in the art. *Z* document member of the same patent family </td> </tr> </table>			<ul style="list-style-type: none"> *A* document defining the general state of the art which is not considered to be of particular relevance *E* earlier document but published on or after the international filing date *L* document which may throw doubts on priority claim(s) or which is cited to establish the publication date of another citation or other special reason (as specified) *O* document referring to an oral disclosure, use, exhibition or other means *P* document published prior to the international filing date but later than the priority date claimed 	<ul style="list-style-type: none"> *T* later document published after the international filing date or priority date and not in conflict with the application but cited to understand the principle or theory underlying the invention *X* document of particular relevance; the claimed invention cannot be considered novel or cannot be considered to involve an inventive step when the document is taken alone *Y* document of particular relevance; the claimed invention cannot be considered to involve an inventive step when the document is combined with one or more other such documents, such combination being obvious to a person skilled in the art. *Z* document member of the same patent family
<ul style="list-style-type: none"> *A* document defining the general state of the art which is not considered to be of particular relevance *E* earlier document but published on or after the international filing date *L* document which may throw doubts on priority claim(s) or which is cited to establish the publication date of another citation or other special reason (as specified) *O* document referring to an oral disclosure, use, exhibition or other means *P* document published prior to the international filing date but later than the priority date claimed 	<ul style="list-style-type: none"> *T* later document published after the international filing date or priority date and not in conflict with the application but cited to understand the principle or theory underlying the invention *X* document of particular relevance; the claimed invention cannot be considered novel or cannot be considered to involve an inventive step when the document is taken alone *Y* document of particular relevance; the claimed invention cannot be considered to involve an inventive step when the document is combined with one or more other such documents, such combination being obvious to a person skilled in the art. *Z* document member of the same patent family 			
Date of the actual completion of the international search <p style="text-align: center;">1 February 2006</p>	Date of mailing of the international search report <p style="text-align: center;">08/02/2006</p>			
Name and mailing address of the ISA/ European Patent Office, P.B. 5818 Patentlaan 2 NL - 2280 HV Rijswijk Tel. (+31-70) 340-2040, Tx. 31 651 epo nl, Fax: (+31-70) 340-3016	Authorized officer <p style="text-align: center;">Jacobs, P</p>			

INTERNATIONAL SEARCH REPORT

Information on patent family members

International application No
PCT/EP2005/052544

Patent document cited in search report	Publication date	Patent family member(s)	Publication date
DE 29819389	U1	28-01-1999	NONE
FR 2778002	A	29-10-1999	EP 1073998 A1 07-02-2001
		WO 9954846 A1	28-10-1999

RAPPORT DE RECHERCHE INTERNATIONALE

Demande internationale n°

PCT/EP2005/052544

A. CLASSEMENT DE L'OBJET DE LA DEMANDE G06K19/077		
Selon la classification internationale des brevets (CIB) ou à la fois selon la classification nationale et la CIB		
B. DOMAINES SUR LESQUELS LA RECHERCHE A PORTE		
Documentation minimale consultée (système de classification suivi des symboles de classement) G06K		
Documentation consultée autre que la documentation minimale dans la mesure où ces documents relèvent des domaines sur lesquels a porté la recherche		
Base de données électronique consultée au cours de la recherche internationale (nom de la base de données, et si cela est réalisable, termes de recherche utilisés) EPO-Internal, WPI Data, PAJ		
C. DOCUMENTS CONSIDERES COMME PERTINENTS		
Catégorie*	Identification des documents cités, avec, le cas échéant, l'indication des passages pertinents	no. des revendications visées
A	DE 298 19 389 U1 (ORGA KARTENSYSTEME GMBH, 33104 PADERBORN, DE) 28 janvier 1999 (1999-01-28) page 1, alinéa 5 - page 5 -----	1-16, 18, 20, 21
A	FR 2 778 002 A (GEMPLUS) 29 octobre 1999 (1999-10-29) cité dans la demande abrégé page 3, ligne 30 - page 9, ligne 14 figure 1 -----	1-16, 18, 20, 21
<input type="checkbox"/> Voir la suite du cadre C pour la fin de la liste des documents		
<input checked="" type="checkbox"/> Les documents de familles de brevets sont indiqués en annexe		
* Catégories spéciales de documents cités:		
A document définissant l'état général de la technique, non considéré comme particulièrement pertinent *E* document antérieur, mais publié à la date de dépôt international ou après cette date *L* document pouvant jeter un doute sur une revendication de priorité ou cité pour déterminer la date de publication d'une autre citation ou pour une raison spéciale (telle qu'indiquée) *O* document se référant à une divulgation orale, à un usage, à une exposition ou tous autres moyens *P* document publié avant la date de dépôt international, mais postérieurement à la date de priorité revendiquée	*T* document ultérieur publié après la date de dépôt international ou la date de priorité et n'appartenant pas à l'état de la technique pertinent, mais cité pour comprendre le principe ou la théorie constituant la base de l'invention *X* document particulièrement pertinent; l'invention revendiquée ne peut être considérée comme nouvelle ou comme impliquant une activité inventive par rapport au document considéré isolément *Y* document particulièrement pertinent; l'invention revendiquée ne peut être considérée comme impliquant une activité inventive lorsque le document est associé à un ou plusieurs autres documents de même nature, cette combinaison étant évidente pour une personne du métier *&* document qui fait partie de la même famille de brevets	
Date à laquelle la recherche internationale a été effectivement achevée	Date d'expédition du présent rapport de recherche internationale	
1 février 2006	08/02/2006	
Nom et adresse postale de l'administration chargée de la recherche internationale	Fonctionnaire autorisé	
Office Européen des Brevets, P.B. 5818 Patentlaan 2 NL - 2280 HV Rijswijk Tel. (+31-70) 340-2040, Tx. 31 651 epo nl, Fax: (+31-70) 340-3016	Jacobs, P	

RAPPORT DE RECHERCHE INTERNATIONALE

Renseignements relatifs aux membres de familles de brevets

Demande internationale n°

PCT/EP2005/052544

Document brevet cité au rapport de recherche		Date de publication	Membre(s) de la famille de brevet(s)	Date de publication
DE 29819389	U1	28-01-1999	AUCUN	
FR 2778002	A	29-10-1999	EP WO	1073998 A1 9954846 A1
				07-02-2001 28-10-1999