

(19) 日本国特許庁(JP)

(12) 公表特許公報(A)

(11) 特許出願公表番号

特表2011-516985

(P2011-516985A)

(43) 公表日 平成23年5月26日(2011.5.26)

(51) Int.Cl.	F I	テーマコード (参考)
G06F 3/041 (2006.01)	G06F 3/041 350B	5B068
G06F 3/033 (2006.01)	G06F 3/033 320	5B087

審査請求 有 予備審査請求 有 (全 12 頁)

(21) 出願番号 特願2011-503343 (P2011-503343)  
 (86) (22) 出願日 平成20年8月26日 (2008. 8. 26)  
 (85) 翻訳文提出日 平成22年10月7日 (2010. 10. 7)  
 (86) 国際出願番号 PCT/EP2008/061137  
 (87) 国際公開番号 W02009/124602  
 (87) 国際公開日 平成21年10月15日 (2009. 10. 15)  
 (31) 優先権主張番号 12/101, 283  
 (32) 優先日 平成20年4月11日 (2008. 4. 11)  
 (33) 優先権主張国 米国 (US)

(71) 出願人 502087507  
 ソニー エリクソン モバイル コミュニ  
 ケーションズ, エービー  
 スウェーデン国, 221 88 ルンド  
 (74) 代理人 100095957  
 弁理士 亀谷 美明  
 (74) 代理人 100096389  
 弁理士 金本 哲男  
 (74) 代理人 100101557  
 弁理士 萩原 康司  
 (74) 代理人 100128587  
 弁理士 松本 一騎

最終頁に続く

(54) 【発明の名称】 静電容量感知タッチスクリーン用のポインタデバイス

(57) 【要約】

タッチペン形状の受動ポインタデバイスは、静電容量タッチスクリーンと組み合わせて使用され、タッチスクリーン上の指示、書くこと、描画又は他に用いられる。

【選択図】 図3 a

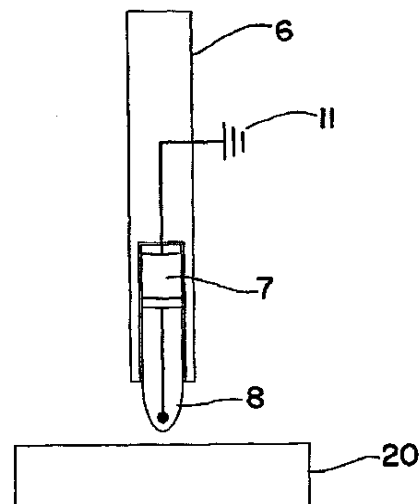


FIG. 3a

## 【特許請求の範囲】

## 【請求項 1】

タッチ感知表面を有する静電容量感知タッチスクリーン(20)と共に使用されるポインタデバイス(6)であって、

導電性ポインタの先端(8)と受動導電素子(7)を有し、

前記導電性ポインタの先端(8)は、前記ポインタデバイス(6)が前記タッチ感知表面に接触する場合に、前記タッチ感知表面に容量かく乱を提供するために前記受動導電素子(7)に電氣的に接続される、ポインタデバイス(6)。

## 【請求項 2】

前記受動導電素子(7)は、感圧部品である、請求項 1 に記載のポインタデバイス(6)。

10

## 【請求項 3】

前記受動導電素子(7)は、容量性部品である、請求項 1 に記載のポインタデバイス(6)。

## 【請求項 4】

前記容量性部品は、圧電素子である、請求項 3 に記載のポインタデバイス(6)。

## 【請求項 5】

前記容量性部品は、圧電フィルムである、請求項 3 に記載のポインタデバイス(6)。

## 【請求項 6】

前記受動導電素子は、抵抗部品である、請求項 1 に記載のポインタデバイス(6)。

20

## 【請求項 7】

前記導電性ポインタの先端(8)と前記受動導電素子(7)とを収容するケーシング(9)を更に含む、前記いずれかの請求項に記載のポインタデバイス(6)。

## 【請求項 8】

前記ケーシング(9)は、通常のタッチペンである、請求項 7 に記載のポインタデバイス(6)。

## 【発明の詳細な説明】

## 【技術分野】

## 【0001】

本発明は、電子装置に情報を入力する一般的なポインタデバイスに関する。より具体的には、本発明は、静電容量感知タッチスクリーンと組み合わせて使用されるタッチペンに関する。また、本発明は、一つまたは複数の入力デバイスを含む、例えば、携帯電話、携帯情報端末(PDA)、デジタルカメラ装置、および/またはハンドヘルドコンピュータのような携帯端末などの電子装置に関する。

30

## 【背景技術】

## 【0002】

携帯端末(たとえば、携帯電話、PDA、メディアプレーヤーおよび/またはハンドヘルドコンピュータ)のような多様な携帯電子機器が、今日広く使用されている。これらの装置の多くは、異なる物体の位置検出の方法と装置を含むように開発されている。

## 【0003】

様々なオブジェクト検出、位置判定技術が使用されてきたことは、タッチセンサー式のデータ入力スクリーン、タッチパッドの分野で知られている。

40

## 【0004】

一例として、感圧タッチパッドは、局所点でタッチパッドの表面に対して押され、表面に沿って移動する任意の物体に、コンピュータスクリーン上のカーソルの対応する動きとして、メッセージを書き込んだり他のデータを入力することを可能にする。タッチペン(stylus)は、指の先端よりもいくつかの利点を提供するので、しばしばタッチパッドと一体化され、指の先端以外のポインティングデバイスを提供する。

## 【0005】

静電容量タッチスクリーンやタッチパッドが非常に普及している。良好な設計可能性と

50

組み合わせさせた良好な光学的性能及び機械的性能は、これらのタッチスクリーンをとても魅力的なものにする。この技術は、ガラススクリーンを通じた静電容量検出に基づく。透明なセンサー膜は、ガラススクリーンの背後に配置されている。指がスクリーンに接触すると、指とセンサー膜の間で静電容量が生じる。指がスクリーンに触れる位置に対応する座標が提供されるように、センサー膜上にパターンが形成される。しかし、これの一つの欠点は、入力を検出するために、指や他の非常に大きな導電性物体の利用が必要であることである。これは、抵抗性タッチパッドで一般的に使用されているタッチペン入力を除外する。

#### 【0006】

導電性タッチペンや、バッテリーを含むアクティブタッチペンは、静電容量タッチスクリーンと共に開示されているが、これらのタッチペンのサイズは、携帯電話機で使用するには大きすぎる。他の導電性材料や誘導技術の利用も開示されているが、このタイプもあまりにも大きすぎる。アクティブタッチペンは、しばしば再充電する必要があり、バッテリーは変更される必要がある。また、今日の導電性および/またはアクティブなタッチペンの多くは、高価である。

10

#### 【発明の概要】

#### 【0007】

上述した説明や以下の説明を考慮して、ここで、本発明のいくつかの実施形態の観点は、静電容量タッチパネルで使用されうる受動入力装置を提供することである。これは、上述した技術の欠陥、短所の個々を、または任意の組み合わせを、軽減し、緩和し、除去しようとするものである。

20

#### 【0008】

本発明の観点は、タッチ感知表面を有する静電容量感知タッチスクリーンと共に使用されるポインタデバイスに関する。ポインタデバイスは、導電性ポインタの先端 (tip) と、受動導電素子 (passive conductive element) を有する。また、導電性ポインタの先端は、ポインタデバイスがタッチ感知表面に接触する場合に、タッチ感知表面に容量かく乱 (capacitive disturbance) を提供するために受動導電素子と電気的に接続される。

#### 【0009】

一実施形態では、受動導電素子は感圧部品であることとしても良い。

30

#### 【0010】

別の実施形態では、受動導電素子は容量性部品であることとしても良い。容量性部品は、圧電素子や圧電フィルムであることとしても良い。

#### 【0011】

別の実施形態では、受動導電素子は抵抗部品であることとしてもよい。

#### 【0012】

更に別の実施形態では、ポインタデバイスは、ポインタの先端と受動導電素子を収容するケーシングを含むこととしても良い。ケーシングは、通常の (regular) タッチペンであることとしても良い。

#### 【0013】

上述した実施形態の特徴は、任意に組み合わせることができる。

40

#### 【0014】

本発明のいくつかの実施形態は、静電容量感知タッチスクリーン用のポインタデバイスを提供する。本発明のいくつかの実施形態の利点は、静電容量タッチパネルの利点を得るとともに、変更する必要があるアクティブな部品なしに、静電容量感知タッチスクリーンのポインタとして使用されるタッチペンを維持できうる。本発明のいくつかの実施形態の別の利点は、改善されたユーザ経験と、見た目が良い携帯ハンドセットに薄型のポインタデバイスを提供できうることである。本発明のいくつかの実施形態の別の利点は、圧電素子は小さく、積層できるので、通常のタッチペンに容易に組み込めうることである。本発明のいくつかの実施形態の更に別の利点は、ユーザが本発明のポインタデバイスを失った

50

場合、ポインタデバイスとして指を利用できうることである。

【図面の簡単な説明】

【0015】

【図1】図1は、従来技術に係るポインタデバイスを示す。

【図2】図2は、本発明の実施形態に係るポインタデバイスを示す。

【図3a】図3aは、本発明の実施形態に係るポインタデバイスを示す。

【図3b】図3bは、本発明の実施形態に係るポインタデバイスを示す。

【発明を実施するための形態】

【0016】

本発明の実施形態は、静電容量タッチスクリーンと組み合わせて使用されるポインタデバイスの一般的な分野に関する。好ましい実施形態は、静電容量タッチスクリーン上の指示、書くこと、描画又は他に使用されるタッチペン形状の受動ポインタデバイスに関する。

10

【0017】

本発明の実施形態は、本発明の実施形態が示される添付図面を参照して、以下により詳細に説明される。しかし、本発明は、多くの異なる形態で実施され、ここで説明される実施形態に限定されるものと解釈されるべきではない。むしろ、これらの実施形態は、この開示が詳細かつ完全であり、当業者に本発明の範囲を十分に伝えるように、提供される。同種の引用符号は、全体を通して同種の要素を参照する。

【0018】

静電容量タッチスクリーン20の一例が、図1に示されている。タッチスクリーンは、導電検知層1がコーティングされた基板(図示せず)を含みうる。基板は、一般的に、インジウムスズ酸化物、または、導電層にわたって直流電流を伝導できる銅のような導電層でコーティングされうる。静電容量タッチスクリーン20は、水平軸と垂直軸で蓄えた電子の制御フィールドを示し、静電容量を得る。人間の体も、電子を蓄えている電子デバイスであり、このため静電容量も示す。静電容量タッチスクリーン20の「通常の」静電容量フィールド(基準状態)が、誰かの指5等の他の静電容量フィールドによって変更される場合には、静電容量タッチスクリーン20の電子回路が、基準静電容量フィールドの正弦波特性や他の一般的な方法で、歪み(resultant distortion)を測定しうる。タッチスクリーン20が含まれる電子装置に含まれるコントローラは、演算処理のために、基準フィールドの正弦波特性の合成歪みの情報を受けうる。静電容量タッチスクリーン20は、裸の指や、裸の手によって保持された導電デバイス5によって、タッチされることができる。しかし、静電容量タッチスクリーン20は、鉛筆の先端や他の類似の物体等の外側の物体の影響を受けない。

20

30

【0019】

図1を参照して、静電容量タッチスクリーン20は、指5等のかなり大きい導電性物体や、他の大きい導電性物体を検出しうる。透明なセンサー層1は、ガラススクリーン2の背後に配置されている。指がスクリーンに触れるときに、静電容量が指5とセンサー層1の間に形成される。検出グリッド等のパターンが、指がスクリーンに触れる位置に対応する座標を提供できるように、センサー層1に形成される。

40

【0020】

センサー層1は、電圧を供給する駆動ライン4と、電圧変化を検出する検出ライン3とを含む。指5は、センサー層1の近くのスクリーンへの接触があるときに、アースとして振舞い、電場(E-field)等の電気磁場が、駆動ライン4と指5の間に形成される。この電場は、信号を発生する検出ライン3によって検出される。センサー層1の検出グリッドの複数のラインを走査することで、スクリーン上の指の現在位置が、例えばタッチスクリーンを含む電子機器のCPUによって計算されうる。

【0021】

ここで、以下に示す本発明の様々な実施形態では、感圧デバイス7、導電接触デバイス8を使用するものとする。また、ここで説明されるように、感圧デバイスと導電接触デバ

50

イスの両方の使用は、改良されたポインタデバイスを提供する。このポインタデバイスは、静電容量タッチスクリーンと組み合わせて使用されるに適している。

【0022】

図2は、本発明に係るポインタデバイス6の第1実施形態を示す。ポインタデバイスは、例えば普通サイズのタッチペンケースのようなケーシング9内に取り付けられた導電接触デバイス8と、感圧デバイス7を含む。

【0023】

図2に示す実施形態では、接触デバイス8は、金属ペン先端である。接触デバイス8は、ユーザがタッチスクリーンに対して接触デバイス8を接触または押下した場合に、タッチスクリーン20の検知層1に容量かく乱を提供するように構成されている。

【0024】

金属ペン先端8は、カバー層により被覆され、ポインタデバイスを使用する場合にタッチスクリーンを保護する。カバー層は、例えば、プラスチックやゴム等で作られている。

【0025】

この実施形態に含まれる感圧デバイス7は、圧電素子の形式である。圧電素子は、圧電特性を有するセラミックス部品またはフィルムでありうる。

【0026】

ペン先端8と圧電素子7は、電氣的に接続されている。図3aと図3bで見られるように、圧電素子7は、ペン先端8に対応するように位置している。これにより、タッチスクリーン20に対してポインタデバイス6が押下されたときに、ペン先端8は図3bにおいて矢印で示すように、圧電素子7を押下するために圧電素子7に向かって作動する。圧電素子7は、機械的な衝撃に応じて電圧を生成し、ペン先端が圧電素子で充電され、ペン先端8とタッチスクリーンのセンサー層1の検知ライン3との間に静電容量が形成される。ペン先端8に印加された電圧は、検知ライン3上の電圧変化を検知するために十分な静電容量を超える電場を発生し、この結果、信号を生成する。検知ラインのグリッドは、タッチペンの位置を与える前に走査される。

【0027】

図2に示す非常に単純な電気モデル10において、タッチペン内の圧電素子は、電圧源12として見なされ、検知ライン1とペン先端8の間のギャップは、容量源13と見なされ、ユーザによるポインタデバイスの保持は、アース11の役割をする。

【0028】

使用時には、ポインタデバイス先端のユーザが、先端をタッチスクリーンの表面に置くと、容量かく乱がタッチスクリーン上で形成される。また、ポインタデバイスのユーザが、例えばタッチスクリーン上で書いたり描いたりするとき、タッチスクリーン上でポインタデバイスを移動させると、タッチスクリーンは、スクリーンを横切るポインタデバイスを検知し、適切なソフトウェアとハードウェアによって文字、数字、他のデータの入力を認識する。

【0029】

ポインタデバイスは、また、ポインタデバイスの性能を向上/最適させるために、いくつかの追加の受動電気部品または、機械バネ等のいくつかの機械部品を含みうる。

【0030】

ここで用いられる技術は、特定の実施形態を説明するためにのみ用いられ、本発明を限定することを意図しない。ここで用いられるように、単数形「a」、「an」、「the」は、文脈が特段明確に示さない限り、同様に複数形を含むことを意図されている。また、当然のことながら、本明細書では、用語「comprise」、「comprising」、「includes」、および/または「including」は、明記された特徴、整数、ステップ、動作、要素、および/または部品の存在を特定するが、1以上の他の特徴、整数、ステップ、動作、要素、および/または部品の存在または追加を排除しない。

【0031】

10

20

30

40

50

他に定義されている場合を除き、ここで用いられる全ての用語（技術的用語と科学的用語を含む）は、本発明が属する分野における当業者によって普通に理解されるような同じ意味を有する。また、当然のことながら、ここで用いられる用語は、本明細書の文脈における意味や従来技術に係る意味を持つように解釈されるべきである。ここで明確に定義されている場合を除き、理想的な意味や過度に形式的な意味に解釈されない。

【 0 0 3 2 】

上記では、本発明の原理、好ましい実施形態、動作モードを説明した。しかし、本発明は、限定されるよりむしろ例示としてみなされるべきであり、前述した特定の実施形態に限定されるべきではない。本発明の様々な実施形態の異なる特徴は、明示的に説明されたもの以外に組み合わせることができる。従って、当然のことながら、以下の特許請求の範囲によって定義される本発明の範囲から逸脱することなく、当業者によってこれらの実施形態において変形を行いうる。

10

【 図 1 】

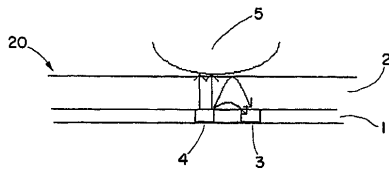


FIG. 1

【 図 2 】

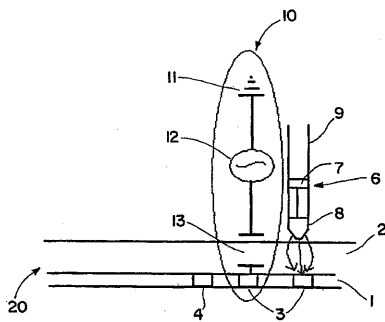


FIG. 2

【 図 3 a 】

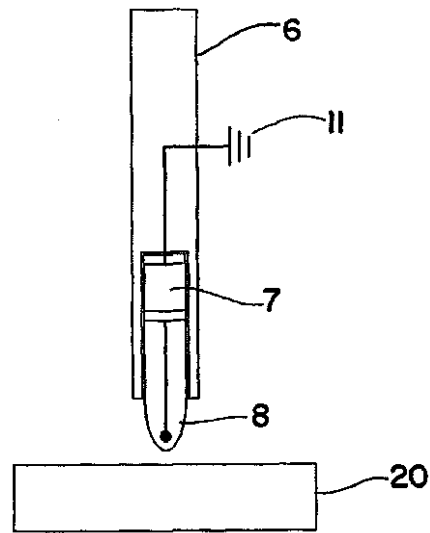


FIG. 3a

【図 3 b】

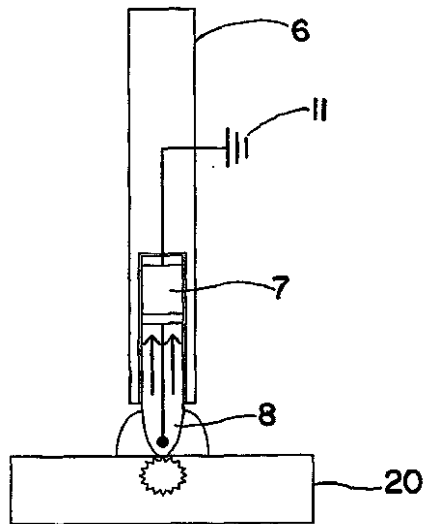


FIG. 3b

## 【手続補正書】

【提出日】平成22年2月10日(2010.2.10)

## 【手続補正 1】

【補正対象書類名】特許請求の範囲

【補正対象項目名】全文

【補正方法】変更

【補正の内容】

【特許請求の範囲】

【請求項 1】

タッチ感知表面を有する静電容量感知タッチスクリーン(20)と共に使用されるポインタデバイス(6)であって、

導電性ポインタの先端(8)と、

感圧部品(7)を有し、

前記導電性ポインタの先端(8)は、前記ポインタデバイス(6)が前記タッチ感知表面に接触する場合に、前記タッチ感知表面に容量かく乱を提供するために前記感圧部品(7)に電氣的に接続される、ポインタデバイス(6)。

【請求項 2】

前記感圧部品は、圧電素子である、請求項 1 に記載のポインタデバイス(6)。

【請求項 3】

前記感圧部品は、圧電フィルムである、請求項 1 に記載のポインタデバイス(6)。

【請求項 4】

前記導電性ポインタの先端(8)と前記感圧部品(7)とを収容するケーシング(9)を更に含む、前記いずれかの請求項に記載のポインタデバイス(6)。

【請求項 5】

前記ケーシング(9)は、通常のタッチペンである、請求項 4 に記載のポインタデバイ

ス ( 6 ) 。

## 【 国際調査報告 】

## INTERNATIONAL SEARCH REPORT

		International application No PCT/EP2008/061137
A. CLASSIFICATION OF SUBJECT MATTER INV. G06F3/033 G06F3/044		
According to International Patent Classification (IPC) or to both national classification and IPC		
B. FIELDS SEARCHED		
Minimum documentation searched (classification system followed by classification symbols) G06F		
Documentation searched other than minimum documentation to the extent that such documents are included in the fields searched		
Electronic data base consulted during the international search (name of data base and, where practical, search terms used) EPO-Internal		
C. DOCUMENTS CONSIDERED TO BE RELEVANT		
Category*	Citation of document, with indication, where appropriate, of the relevant passages	Relevant to claim No.
X	WO 97/40488 A (CIRQUE CORP [US]) 30 October 1997 (1997-10-30) page 5, line 7 - line 18 page 9, line 22 - page 10, line 28 page 13, line 19 - line 23 page 15, line 5 - line 19; figures	1-8
X	US 2004/201577 A1 (YAMADA SHOJI [JP]) 14 October 2004 (2004-10-14) paragraph [0030] - paragraph [0039]; figures	1,6-8
A	US 4 639 720 A (RYMPALSKI WILLIAM P [US] ET AL) 27 January 1987 (1987-01-27) column 3, line 66 - column 4, line 28 column 6, line 61 - column 7, line 39 column 20, line 45 - line 65; figures	1-8
	-/-	
<input checked="" type="checkbox"/> Further documents are listed in the continuation of Box C.		<input checked="" type="checkbox"/> See patent family annex.
* Special categories of cited documents :		
<p>"A" document defining the general state of the art which is not considered to be of particular relevance</p> <p>"E" earlier document but published on or after the international filing date</p> <p>"L" document which may throw doubts on priority claim(s) or which is cited to establish the publication date of another citation or other special reason (as specified)</p> <p>"O" document referring to an oral disclosure, use, exhibition or other means</p> <p>"P" document published prior to the international filing date but later than the priority date claimed</p>		<p>"T" later document published after the international filing date or priority date and not in conflict with the application but cited to understand the principle or theory underlying the invention</p> <p>"X" document of particular relevance; the claimed invention cannot be considered novel or cannot be considered to involve an inventive step when the document is taken alone</p> <p>"Y" document of particular relevance; the claimed invention cannot be considered to involve an inventive step when the document is combined with one or more other such documents, such combination being obvious to a person skilled in the art.</p> <p>"&amp;" document member of the same patent family</p>
Date of the actual completion of the international search 4 December 2009		Date of mailing of the international search report 14/12/2009
Name and mailing address of the ISA/ European Patent Office, P.B. 5618 Patentlaan 2 NL - 2280 HV Rijswijk Tel. (+31-70) 340-2040, Fax: (+31-70) 340-3016		Authorized officer Durand, Jacques

**INTERNATIONAL SEARCH REPORT**

International application No  
PCT/EP2008/061137

C(Continuation). DOCUMENTS CONSIDERED TO BE RELEVANT		
Category*	Citation of document, with indication, where appropriate, of the relevant passages	Relevant to claim No.
A	FR 2 483 100 A (OPTION SA [FR]) 27 November 1981 (1981-11-27) the whole document	1-8

**INTERNATIONAL SEARCH REPORT**

Information on patent family members

International application No  
PCT/EP2008/061137

Patent document cited in search report		Publication date	Patent family member(s)	Publication date
WO 9740488	A	30-10-1997	AU 2574997 A US 5914708 A	12-11-1997 22-06-1999
US 2004201577	AI	14-10-2004	JP 2004310482 A TW 236630 B	04-11-2004 21-07-2005
US 4639720	A	27-01-1987	NONE	
FR 2483100	A	27-11-1981	NONE	

## フロントページの続き

(81)指定国 AP(BW, GH, GM, KE, LS, MW, MZ, NA, SD, SL, SZ, TZ, UG, ZM, ZW), EA(AM, AZ, BY, KG, KZ, MD, RU, TJ, TM), EP(AT, BE, BG, CH, CY, CZ, DE, DK, EE, ES, FI, FR, GB, GR, HR, HU, IE, IS, IT, LT, LU, LV, MC, MT, NL, NO, PL, PT, RO, SE, SI, SK, TR), OA(BF, BJ, CF, CG, CI, CM, GA, GN, GQ, GW, ML, MR, NE, SN, TD, TG), AE, AG, AL, AM, AO, AT, AU, AZ, BA, BB, BG, BH, BR, BW, BY, BZ, CA, CH, CN, CO, CR, CU, CZ, DE, DK, DM, DO, DZ, EC, EE, EG, ES, FI, GB, GD, GE, GH, GM, GT, HN, HR, HU, ID, IL, IN, IS, JP, KE, KG, KM, KN, KP, KR, KZ, LA, LC, LK, LR, LS, LT, LU, LY, MA, MD, ME, MG, MK, MN, MW, MX, MY, MZ, NA, NG, NI, NO, NZ, OM, PG, PH, PL, PT, RO, RS, RU, SC, SD, SE, SG, SK, SL, SM, ST, SV, SY, TJ, TM, TN, TR, TT, TZ, UA, UG, US, UZ, VC, VN, ZA, ZM, ZW

(72)発明者 ハイנטツル、リカルド

スウェーデン王国 エス - 1 9 1 4 1 ソレンツナ エリクスベルグスヴェーゲン 3 0 ビー

(72)発明者 ハンソン、ペル - ラグナー

スウェーデン王国 エス - 1 1 2 5 2 ストックホルム オロフ ダリンス ヴェーグ 1 8

Fターム(参考) 5B068 AA05 BB08 BD02 BD22

5B087 AA09 BC03