



(12) 实用新型专利

(10) 授权公告号 CN 220137726 U

(45) 授权公告日 2023. 12. 05

(21) 申请号 202321728796.3

(22) 申请日 2023.07.04

(73) 专利权人 辽宁启远智能科技发展有限公司

地址 124000 辽宁省盘锦市兴隆台区金城路200号兴隆台区人力资源市场F1-8

(72) 发明人 于小燕 王振宇 李北

(74) 专利代理机构 重庆莫斯专利代理事务所

(普通合伙) 50279

专利代理师 张静

(51) Int. Cl.

G07C 9/20 (2020.01)

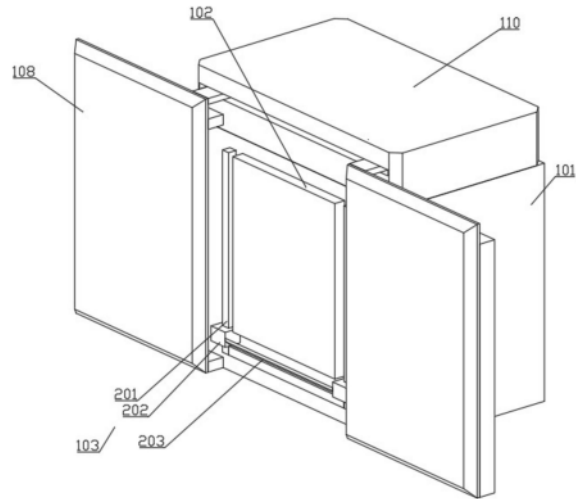
权利要求书1页 说明书4页 附图3页

(54) 实用新型名称

一种防复制的一卡通智能门禁

(57) 摘要

本实用新型涉及智能门禁技术领域,具体涉及一种防复制的一卡通智能门禁,包括底座、刷卡区本体和保护机构,保护机构包括驱动组件、传动板、两个斜杆、两个连接板和两个保护板,通过刷卡区本体可以对门禁卡进行识别,当不需要使用刷卡区本体时,驱动组件工作,驱动组件驱动传动板转动,传动板带动两个斜杆转动,当两个斜杆与传动板之间的夹角角度变小时,两个斜杆分别带动两个连接板相互靠近,两个连接板分别带动两个保护板相互靠近,直至两个保护板接触闭合,即可对刷卡区本体进行保护,防止刷卡区本体受外力撞击导致损坏,解决当不使用时刷卡区可能外力撞击导致刷卡区损坏的问题。



1. 一种防复制的一卡通智能门禁,包括底座和刷卡区本体,所述刷卡区本体设置于所述底座上,其特征在于,

还包括保护机构,所述保护机构包括驱动组件、传动板、两个斜杆、两个连接板和两个保护板;

所述驱动组件设置于所述底座的一侧,所述传动板设置于所述驱动组件的一侧,两个所述斜杆分别与所述传动板转动连接,并分别位于所述传动板的一侧,两个所述连接板分别与两个所述斜杆转动连接,并分别位于两个所述斜杆的一侧,两个所述保护板分别与两个所述连接板固定连接,并分别位于两个所述连接板的一侧。

2. 如权利要求1所述的一种防复制的一卡通智能门禁,其特征在于,

所述驱动组件包括电机和转轴,所述电机与所述底座固定连接,并位于所述底座的一侧,所述转轴与所述电机输出端固定连接,并与所述传动板固定连接,并位于所述电机与所述传动板之间。

3. 如权利要求2所述的一种防复制的一卡通智能门禁,其特征在于,

所述保护机构还包括两个导向块,两个所述导向块分别与两个所述传动板转动连接,并分别与所述底座滑动连接,均位于所述传动板与所述底座之间。

4. 如权利要求3所述的一种防复制的一卡通智能门禁,其特征在于,

所述保护机构还包括保护壳,所述保护壳与所述底座固定连接,并位于所述底座的一侧。

5. 如权利要求4所述的一种防复制的一卡通智能门禁,其特征在于,

所述保护机构还包括两个滑轨、两个滑块和刮板,两个所述滑轨分别与所述底座固定连接,并分别为所述底座的一侧,两个所述滑块分别与两个所述滑轨滑动连接,并分别位于两个所述滑轨的一侧,所述刮板与两个所述滑块固定连接,并位于两个所述滑块远离所述滑轨的一侧。

一种防复制的一卡通智能门禁

技术领域

[0001] 本实用新型涉及智能门禁技术领域,尤其涉及一种防复制的一卡通智能门禁。

背景技术

[0002] 门禁管理系统是对出入口通道进行管制的系统,是在传统门锁的基础上发展演变而来的。随着近年来感应卡技术、生物识别技术的发展,门禁管理系统得到了飞跃发展,进入了成熟期。现有的门禁大多数只是针对来往的人群一个人脸的识别,识别通过可以进入,识别不通过登记信息核实再进入,功能单一。

[0003] 目前,现有技术(CN 216211236 U)公开了一种人脸识别一卡通智能门禁,涉及智能门禁领域,包括支撑架,支撑架的内部开设有凹槽,凹槽内壁设有连接管,且连接管固定安装在凹槽内部,连接管表面设有第一喷嘴,且第一喷嘴阵列在连接管表面,且第一喷嘴位于支撑架内壁的两侧,且第一喷嘴和连接管通过螺丝固定,靠近支撑架底部连接管表面设有第二喷嘴,且第二喷嘴和连接管通过螺丝固定。采用连接管,连接管的一端位于储液箱内部,然后嵌于凹槽内部固定安装,通过连接管上的第一喷嘴和第二喷嘴,可以对消毒液进行喷洒,配合人脸识别摄像头,既可以通过人脸识别摄像头进行识别测温,也可以对通过的人群衣服杀菌消毒,保证人群的身心健康,营造良好的生活环境。

[0004] 采用上述方式,刷卡区不具备保护装置,当不使用时刷卡区可能外力撞击导致刷卡区损坏。

实用新型内容

[0005] 本实用新型的目的在于提供一种防复制的一卡通智能门禁,旨在解决当不使用时刷卡区可能外力撞击导致刷卡区损坏的问题。

[0006] 为实现上述目的,本实用新型提供了一种防复制的一卡通智能门禁,包括底座、刷卡区本体和保护机构,所述保护机构包括驱动组件、传动板、两个斜杆、两个连接板和两个保护板;

[0007] 所述刷卡区本体设置于所述底座上,所述驱动组件设置于所述底座的一侧,所述传动板设置于所述驱动组件的一侧,两个所述斜杆分别与所述传动板转动连接,并分别位于所述传动板的一侧,两个所述连接板分别与两个所述斜杆转动连接,并分别位于两个所述斜杆的一侧,两个所述保护板分别与两个所述连接板固定连接,并分别位于两个所述连接板的一侧。

[0008] 其中,所述驱动组件包括电机和转轴,所述电机与所述底座固定连接,并位于所述底座的一侧,所述转轴与所述电机输出端固定连接,并与所述传动板固定连接,并位于所述电机与所述传动板之间。

[0009] 其中,所述保护机构还包括两个导向块,两个所述导向块分别与两个所述传动板转动连接,并分别与所述底座滑动连接,均位于所述传动板与所述底座之间。

[0010] 其中,所述保护机构还包括保护壳,所述保护壳与所述底座固定连接,并位于所述

底座的一侧。

[0011] 其中,所述保护机构还包括两个滑轨、两个滑块和刮板,两个所述滑轨分别与所述底座固定连接,并分别为所述底座的一侧,两个所述滑块分别与两个所述滑轨滑动连接,并分别位于两个所述滑轨的一侧,所述刮板与两个所述滑块固定连接,并位于两个所述滑块远离所述滑轨的一侧。

[0012] 本实用新型的一种防复制的一卡通智能门禁,所述底座为所述刷卡区本体和所述保护机构提供了安装条件,通过所述刷卡区本体了可以对门禁卡进行识别,当不需要使用所述刷卡区本体时,所述驱动组件工作,所述驱动组件驱动所述传动板转动,所述传动板带动两个所述斜杆转动,当两个所述斜杆与所述传动板之间的夹角角度变小时,两个所述斜杆分别带动两个所述连接板相互靠近,两个所述连接板分别带动两个所述保护板相互靠近,直至两个所述保护板接触闭合,即可对所述刷卡区本体进行保护,防止所述刷卡区本体受外力撞击导致损坏,解决当不使用时刷卡区可能外力撞击导致刷卡区损坏的问题。

附图说明

[0013] 为了更清楚地说明本申请实施例或现有技术中的技术方案,下面将对实施例或现有技术描述中所需要使用的附图作简单地介绍。

[0014] 图1是本实用新型第一实施例的一种防复制的一卡通智能门禁的结构示意图。

[0015] 图2是本实用新型第一实施例的一种防复制的一卡通智能门禁沿电机方向的剖视图。

[0016] 图3是本实用新型第一实施例的一种防复制的一卡通智能门禁沿传动板方向的剖视图。

[0017] 图4是本实用新型第二实施例的一种防复制的一卡通智能门禁的结构示意图。

[0018] 底座、102-刷卡区本体、103-保护机构、104-驱动组件、105-传动板、106-斜杆、107-连接板、108-保护板、109-导向块、110-保护壳、111-电机、112-转轴、201-滑轨、202-滑块、203-刮板。

具体实施方式

[0019] 本申请第一实施例为:

[0020] 请参阅图1-图3,图1是一种防复制的一卡通智能门禁的结构示意图,图2是一种防复制的一卡通智能门禁沿电机方向的剖视图,图3是一种防复制的一卡通智能门禁沿传动板方向的剖视图。

[0021] 本实用新型提供一种防复制的一卡通智能门禁,包括底座101、刷卡区本体102和保护机构103,所述保护机构103包括驱动组件104、传动板105、两个斜杆106、两个连接板107、两个保护板108、两个导向块19和保护壳110,所述驱动组件104包括电机111和转轴112。通过前述方案解决了当不使用时刷卡区可能外力撞击导致刷卡区损坏的问题,可以理解的是,前述方案可以用在对所述刷卡区本体102进行保护的场景,还可以用于两个所述连接板107移动不稳定问题的解决上。

[0022] 针对本具体实施方式,所述刷卡区本体102设置于所述底座101上,所述驱动组件104设置于所述底座101的一侧,所述传动板105设置于所述驱动组件104的一侧,两个所述

斜杆106分别与所述传动板105转动连接,并分别位于所述传动板105的一侧,两个所述连接板107分别与两个所述斜杆106转动连接,并分别位于两个所述斜杆106的一侧,两个所述保护板108分别与两个所述连接板107固定连接,并分别位于两个所述连接板107的一侧。所述底座101为所述刷卡区本体102和所述保护机构103提供了安装条件,通过所述刷卡区本体102可以对门禁卡进行识别,所述驱动组件104工作可以驱动所述传动板105转动,所述传动板105可以带动两个所述斜杆106转动,当两个所述斜杆106与所述传动板105之间的夹角角度变小时,两个所述斜杆106分别带动两个所述连接板107相互靠近,当两个所述斜杆106与所述传动板105之间的夹角角度变大时,两个所述斜杆106分别带动两个所述连接板107相互远离,两个所述连接板107可以带动两个所述保护板108相互远离或者相互靠近,通过两个所述保护板108可以对所述刷卡区本体102进行保护。

[0023] 其中,所述电机111与所述底座101固定连接,并位于所述底座101的一侧,所述转轴112与所述电机111输出端固定连接,并与所述传动板105固定连接,并位于所述电机111与所述传动板105之间。所述电机111工作可以驱动所述转轴112正转或者反转,所述转轴112可以带动所述传动板105转动。

[0024] 其次,两个所述导向块19分别与两个所述传动板105转动连接,并分别与所述底座101滑动连接,均位于所述传动板105与所述底座101之间。两个所述连接板107移动时分别带动导向块19移动,通过两个所述导向块19对两个所述连接板107进行导向。

[0025] 同时,所述保护壳110与所述底座101固定连接,并位于所述底座101的一侧。通过所述保护壳110可以对所述电机111进行保护,防止所述电机111受外力撞击损坏。

[0026] 当不需要使用所述刷卡区本体102时,所述电机111工作,所述电机111驱动所述转轴112转动,所述转轴112带动所述传动板105转动,所述传动板105带动两个所述斜杆106转动,当两个所述斜杆106与所述传动板105之间的夹角角度变小时,两个所述斜杆106分别带动两个所述连接板107相互靠近,两个所述连接板107分别带动两个所述保护板108相互靠近,直至两个所述保护板108接触闭合,即可对所述刷卡区本体102进行保护,防止所述刷卡区本体102受外力撞击导致损坏,解决当不使用时刷卡区可能外力撞击导致刷卡区损坏的问题。

[0027] 本申请第二实施例为:

[0028] 请参阅图4,图4是一种防复制的一卡通智能门禁的结构示意图。

[0029] 在第一实施例的基础上,本实用新型的一种防复制的一卡通智能门禁,所述保护机构103还包括两个滑轨201、两个滑块202和刮板203。

[0030] 针对本具体实施方式,两个所述滑轨201分别与所述底座101固定连接,并分别为所述底座101的一侧,两个所述滑块202分别与两个所述滑轨201滑动连接,并分别位于两个所述滑轨201的一侧,所述刮板203与两个所述滑块202固定连接,并位于两个所述滑块202远离所述滑轨201的一侧。两个所述滑轨201为两个所述滑块202提供了安装条件,通过两个所述滑轨201可以带动所述刮板203在两个所述滑轨201上滑动,通过所述刮板203可以将所述刷卡区本体102上的灰尘刮除,防止灰尘沾附在所述刷卡区本体102上对所述刷卡区本体102造成影响。

[0031] 两个所述滑轨201为两个所述滑块202提供了安装条件,通过两个所述滑轨201可以带动所述刮板203在两个所述滑轨201上滑动,通过所述刮板203可以将所述刷卡区本体

102上的灰尘刮除,防止灰尘沾附在所述刷卡区本体102上对所述刷卡区本体102造成影响。

[0032] 以上所揭露的仅为本申请一种或多种较佳实施例而已,不能以此来限定本申请之权利范围,本领域普通技术人员可以理解实现上述实施例的全部或部分流程,并依本申请权利要求所作的等同变化,仍属于本申请所涵盖的范围。

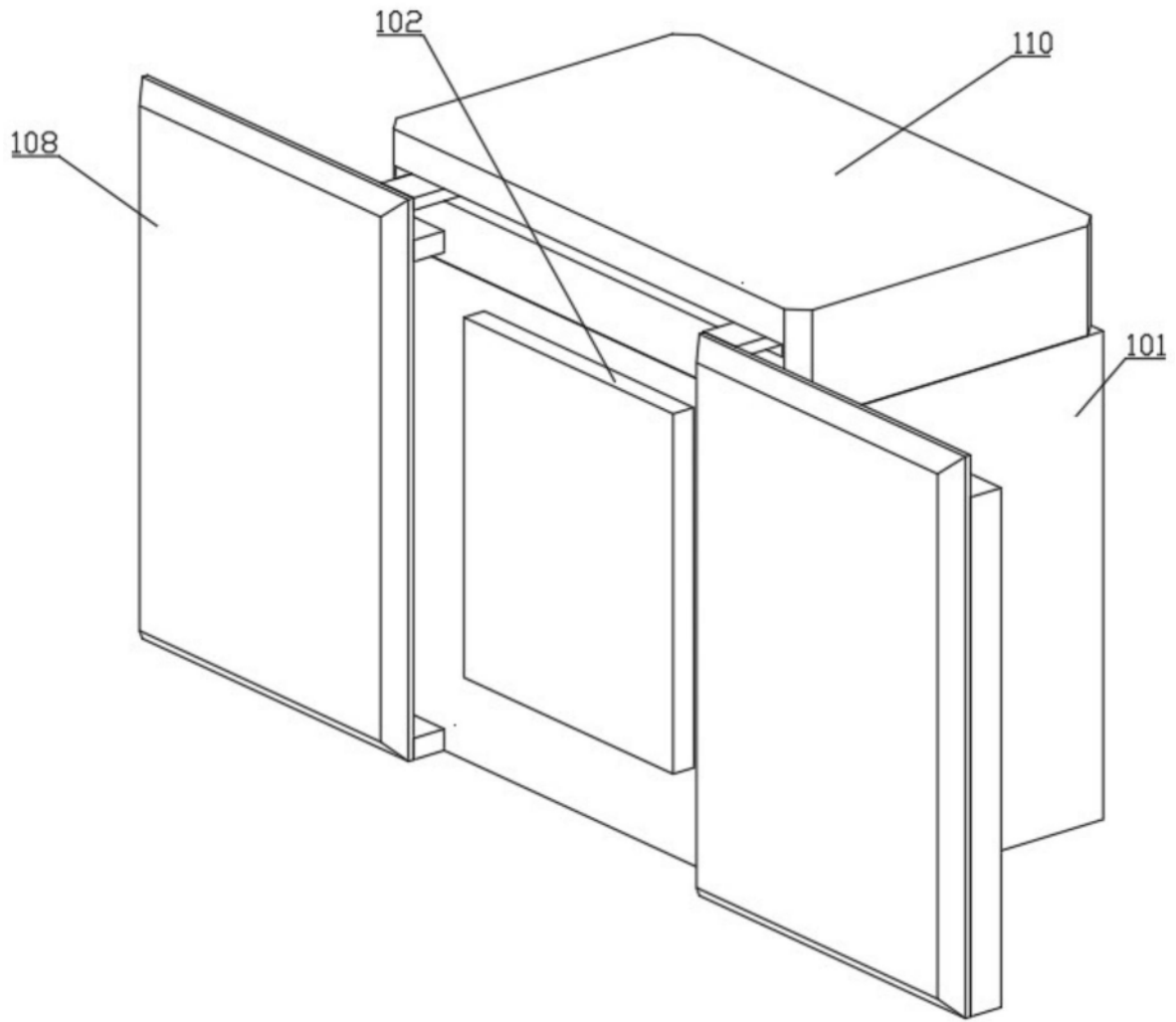


图1

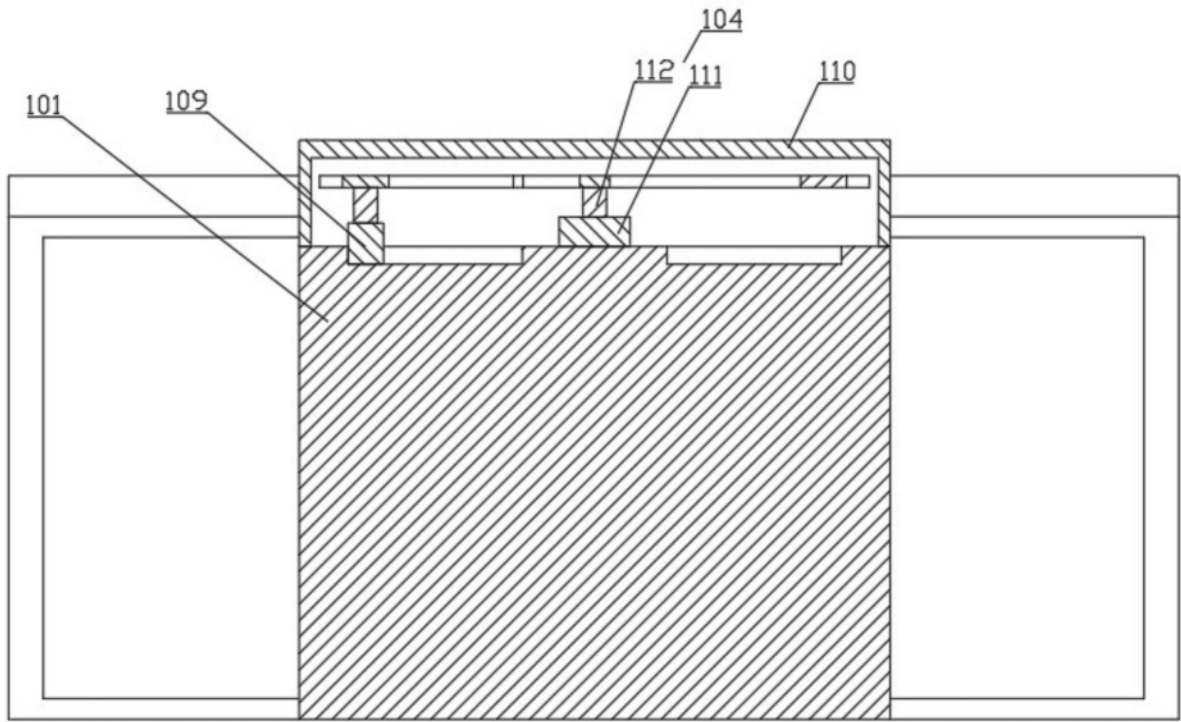


图2

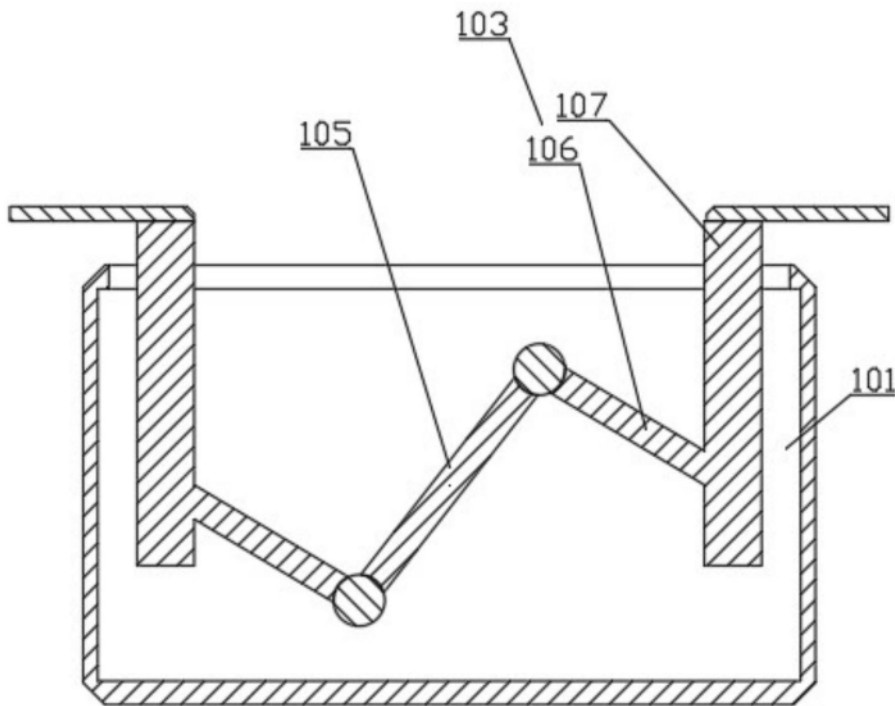


图3

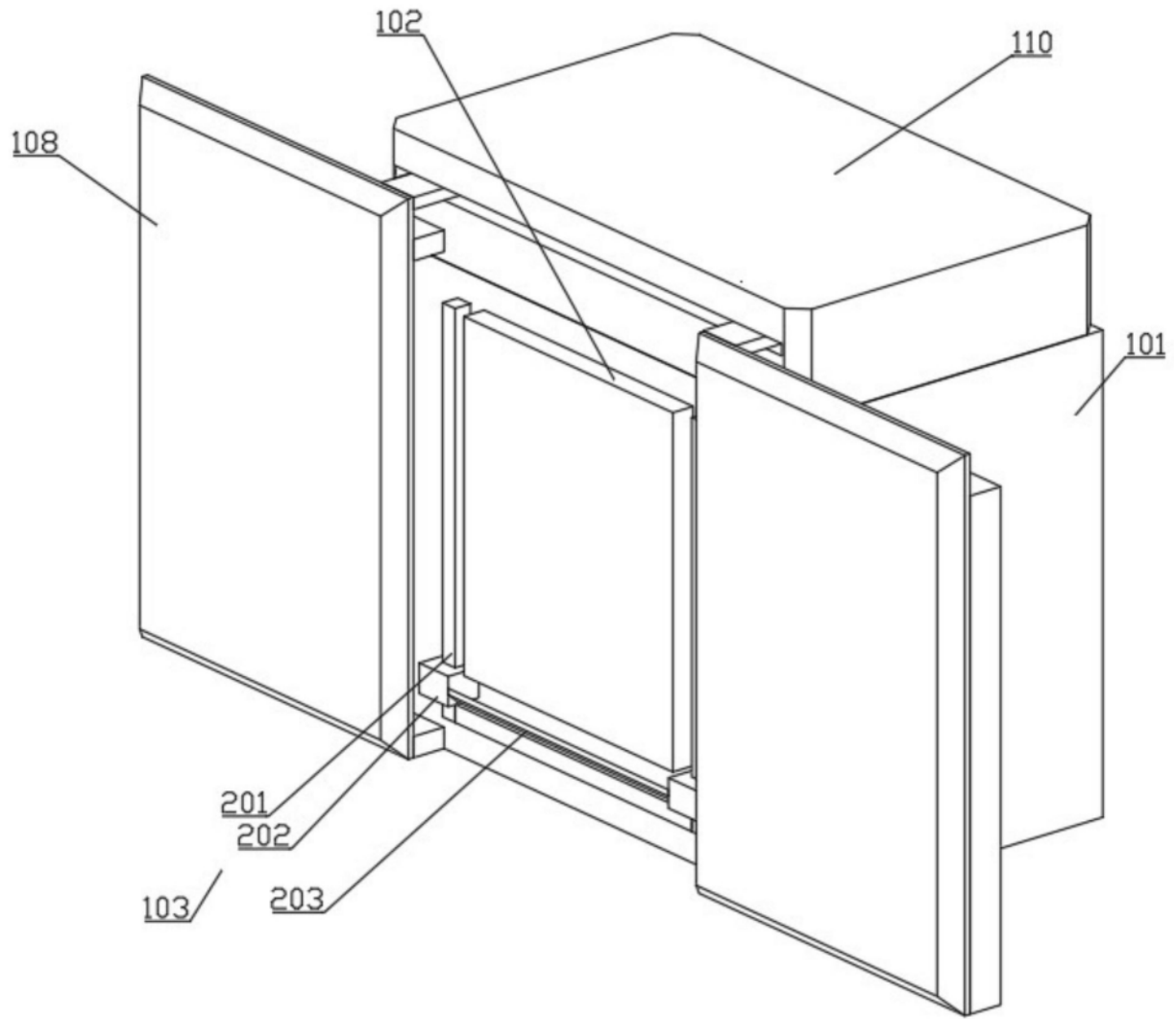


图4