

PŘIHLÁŠKA VYNÁLEZU

zveřejněná podle § 31 zákona č. 527/1990 Sb.

(21) Číslo dokumentu:

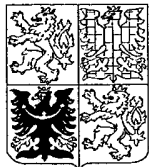
2000 - 4298

(13) Druh dokumentu: **A3**

(51) Int. Cl. ⁷:

E 04 D 13/15

(19)
ČESKÁ
REPUBLIKA



ÚŘAD
PRŮMYSLOVÉHO
VLASTNICTVÍ

(22) Přihlášeno: **18.05.1999**

(32) Datum podání prioritní přihlášky: **18.05.1998**

(31) Číslo prioritní přihlášky: **1998/29809975**

(33) Země priority: **DE**

(40) Datum zveřejnění přihlášky vynálezu: **15.08.2001**
(Věstník č. 8/2001)

(86) PCT číslo: **PCT/EP99/03406**

(87) PCT číslo zveřejnění: **WO99/60226**

(71) Přihlašovatel:

KOCH MEMBRANEN GMBH & CO. KG
KUNSTSTOFFTECHNOLOGIE, Rimsting, DE;

(72) Původce:

Koch Hans-Jürgen, Rimsting, DE;
Mayer Markus, Breitbrunn, DE;
Zimmermann Michael, Schnaitsee, DE;

(74) Zástupce:

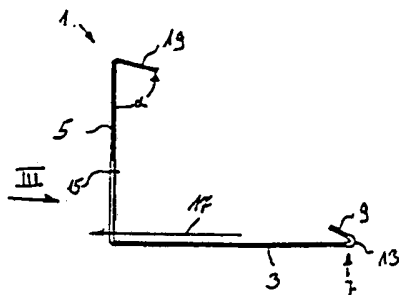
Kubát Jan Ing., Přístavní 24, Praha 7, 17000;

(54) Název přihlášky vynálezu:

Střešní záchytná lišta

(57) Anotace:

Vynález se týká střešní záchytné lišty (1) mající první rameno (3) a druhé rameno (5), která spolu svírají ostrý až pravý úhel a jsou vzájemně spojeny, přičemž nejméně jedno z ramen je jako připojovací rameno (3) spojeno se střešní krytinou (31) a druhé rameno je vytvořeno ve formě záchytného ramena (5), přičemž střešní záchytná lišta (1) je vytvořena z vrstveného spráženého materiálu. Střešní záchytná lišta (1) je vytvořena podle vynálezu z plechové vrstvy (15) z nerezavějícího materiálu, která je na nejméně jedné straně polepena plastovou vrstvou (27).



Střešní záchytná lišta

Oblast techniky

Vynález se týká střešní záchytné lišty.

Dosavadní stav techniky

Střešní záchytná lišta, nazývaná také ohraničující lištou šterkového lože, je známa z konstrukcí plochých nebo mírně skloněných střech. Na takových střechách jsou v některých provedeních uložena přídavná zatížení, tvořená například šterkovou krycí vrstvou, pochůznými deskami, uloženými v loži z kamenné drti, nebo také vrstvou zeminy nebo substrátu, ve které se pěstuje trávník nebo jiné rostliny pro ozelenění střech. Aby se na okrajích nebo po obvodu vybrání vytvořených v takovém přídavném zatížení zajistilo čisté oddělení zatěžovacích vrstev od zbývající střešní plochy, jsou na povrch střešního pláště upevňovány střešní záchytné lišty.

Střešní záchytné lišty mohou být tvořeny trubkami s průřezem okrouhlého nebo mnohoúhelníkového tvaru, které jsou upevněny pomocí trmenů. Kromě toho jsou známy lišty ve formě kovových úhelníků nebo kombinovaných plechových profilů, vytvořených rovněž ve tvaru úhelníků.

Z DE-U-782 08 757 je známa střešní ukončovací lišta sestávající z ohraňované destičky, jejíž nejméně dvakrát přehnutý profil s výplňovým materiálem je uspořádán podél okraje ploché střechy a jejíž střední děrovaná část je podepřena na střešní krytině, zatímco navazující ramena jsou orientována směrem nahoru. Vedle vnitřního ramena dvakrát přehnutého profilu je umístěno svislé rameno úhelníku, svírající se střední částí pravý úhel, přičemž další rameno je uloženo na střešní krytině. Na horním okraji svislého ramena žlábkového ukončení střešního pláště je vytvořen okrajový přehyb a svislé rameno úhelníku je rovněž opatřeno okrajovým přehybem, který je přes

okrajový přehyb vnitřního ramena a vzhledem k úhelníku přehnut směrem ven. Rameno úhelníku uložené na střešní krytině je opatřeno otvory pro umožnění průtoku kapalin a tedy odtoku dešťové vody, přičemž upevnění jak profilového žlábků, tak také úhelníku na střešní krytině je zajištěno samolepicími pásky.

Nevýhoda tohoto známého řešení spočívá především v tom, že vytvořením průchozích otvorů ve spojovacím ramenu pro zajištění průtoku kapalin je znemožněno trvalé pevné spojení s horní povrchovou vrstvou střešní krytiny, protože nekontrolovatelné pronikání kapaliny mezi horní povrchovou vrstvou střešní krytiny a spojovací rameno omezuje trvanlivost spojení se střešní konstrukcí a zejména znemožňuje nutné zachycování sil, které je předpokladem pro upevnění střešní záchytné lišty, na jejíž záchytné rameno působí trvale tlak střešního násypu tvořeného například štěrskem. Pronikáním kapaliny pod připojovací rameno úhelníku vzniká zejména v chladných obdobích roku nebezpečí, že kapalina po svém zmrznutí vyvolá vznik trhlin a že se připojovací rameno působením sil vznikajících při zmrznutí kapaliny oddělí od střešní krytiny.

Z US-PS 4 306 927 je znám způsob povrstvování kovového pásku, přičemž takto vytvořený laminát má být vhodný pro ukládání na střešní konstrukce. V tomto případě spočívá nevýhoda povrstveného kovového pásku v tom, že kovová vrstva je velmi tenká a na její každé straně je nalepena poměrně tlustá nalaminovaná vrstva. Tloušťka kovové vrstvy, která je výrazně menší než tloušťka každé jednotlivé nalaminované vrstvy, nestačí k vyvození zadržovacího účinku, který je nutný pro zajištění funkce střešní záchytné lišty, spočívající ve vyvození odpovídající opěrného působení pro zachycení bočních tlaků sypkého výplňového materiálu, uloženého na střeše.

Úkolem vynálezu je proto vyřešit konstrukci střešní

záchytné lišty, u které by bylo dosaženo podstatně prodloužené životnosti při zachování funkční spolehlivosti jako střešní záchytné lišty a která by současně měla zjednodušené konstrukční vytvoření.

Podstata vynálezu

Tento úkol je vyřešen střešní záchytnou lištou podle vynálezu, jehož podstata spočívá v tom, že střešní záchytná lišta je tvořena prvním ramenem a druhým ramenem, které spolu svírají ostrý úhel a jsou vzájemně spojeny, přičemž jedno z ramen je jako připojovací rameno spojeno se střešní krytinou a druhé rameno je vytvořeno ve formě záchytného ramena, střešní záchytná lišta je vytvořena z vrstveného spřaženého materiálu, sestávajícího z plechové vrstvy z nerezavějícího materiálu, na kterou je z obou stran nalepena plastová vrstva, záchytné rameno je na svém spodním konci napojeno na připojovací rameno a jak podélná okrajová oblast připojovacího ramena a také podélná okrajová oblast záchytného ramena je tvořena přehnutou páskovou oblastí a obě tyto přehnuté páskové oblasti svírají se sousedním ramenem ostrý úhel pro vytvoření střešní záchytné lišty, která je jako přídavný prvek upevněna na horní ploše střechy.

Výhodně je střešní záchytná lišta s oboustranným plastovým povlakem upevněna k podkladu pomocí plastových upevňovacích talířů, které jsou známé například z DE 29 05 068 C2.

Přehnutím okrajové páskové oblasti na podélném okraji připojovacího ramena je vytvořena střešní záchytná lišta, mající požadovanou funkci. Přehnutá oblast svírá výhodně s připojovacím ramenem úhel, zejména poměrně ostrý úhel, přičemž tento úhel může mít v případě potřeby nulovou hodnotu, to znamená přehnutá oblast může ležet v rovině připojovacího ramena. Záchytné rameno je rovněž vyztuženo přehnutou okrajovou páskovou oblastí, přičemž ostrý úhel mezi přehnutou

oblastí a záchytným ramenem má hodnotu zejména mezi 60° a 80° .

Ve výhodném provedení vynálezu je nerezavějícím materiálem hliník nebo hliníková slitina, takže lišta je dokonale odolná proti korozi.

V alternativním výhodném provedení je nerezavějícím materiálem také ušlechtilá ocel, přičemž u architektonicky více exponovaných staveb může mít lišta výhodně další tvarové úpravy.

Mezi spodní stranou střešní záchytné lišty a střešní krytinou může být umístěna tak zvaná tekutá fólie, která zajišťuje vodotěsné spojení mezi střešní krytinou a střešní záchytnou lištou. V oblasti tohoto spoje je upevněn pomocí kotevního prvku procházejícího lištou plastový přidržovací talíř, přičemž mezi plastovým přidržovacím talířem a střešní záchytnou lištou je rovněž vytvořena tekutá fólie, takže na základě oboustranného uložení vrstvy fólie je vytvořeno homogenní spojení mezi střešní záchytnou lištou a přidržovacím plastovým talířem. Tím se zajistí pevné upevnění střešní záchytné lišty, schopné přenášet síly, které je současně vodotěsné, což je zvláště důležité u skloněných střech, na kterých je nutné dobré upevnění střešní záchytné lišty, která musí odolávat tlaku například sesouvajícího se šterku, tvořícího zatížení střechy.

Střešní záchytná lišta slouží, jak již bylo řečeno, k oddělení oblasti střechy se zatížením od zbývajících nezatížených oblastí střechy. Zatěžovací materiály na střeše, popřípadě zbývajících oblastí střechy, jsou vystaveny všem povětrnostním a jiným nepříznivým vlivům, takže střešní záchytná lišta je v dalším výhodném provedení vynálezu opatřena v podélné okrajové oblasti nejméně jedním otvorem, výhodněji však

více otvory, kterými může protékat dešťová voda nebo voda z tajícího sněhu a ledu a odtékat mimo střechu. V nejjednodušším provedení jsou tyto otvory tvořeny děrami vytvořenými v okrajovém úseku připojovacího ramena střešní zachytné lišty, přičemž tyto průchozí otvory se vytvoří po přehnutí okrajové páskové oblasti.

V alternativním výhodném provedení a zejména pro odvádění většího množství protékající vody mohou být vytvořeny v okrajové oblasti, popřípadě v přehybové oblasti střešní zachytné lišty odpovídající zářezy.

Je také výhodné, jestliže jsou v zachytném ramenu střešní zachytné lišty vytvořeny otvory, popřípadě vybrání, zajišťující přidavně průtok vody.

Přehled obrázků na výkresech

Vynález bude blíže objasněn pomocí příkladů provedení zobrazených na výkresech, kde znázorňují

obr. 1 příčný řez prvním příkladným provedením střešní zachytné lišty, vedený rovinou I-I z obr. 2,

obr. 2 půdorysný pohled na střešní zachytnou lištu z obr. 1,

obr. 3 čelní pohled na střešní zachytnou lištu, vedený ve směru šipky III z obr. 1,

obr. 4 zadní pohled na část střešní zachytné lišty, vedený ve směru šipky IV z obr. 5,

obr. 5 příčný řez druhým příkladným provedením střešní zachytné lišty, vedený rovinou V-V z obr. 4,

obr. 6 půdorysný pohled na střešní zachytnou lištu z obr. 5,

obr. 7 příčný řez střešní zachytnou lištou, uloženou na střešním plášti a sloužící jako zachytná lišta pro zachycování drobného šterku,

obr. 8 příčný řez střešní zachytnou lištou, uloženou na střešním plášti a sloužící pro přidržování šterkové drtě a pochůzná desky,

obr. 9 příčný řez střešní záchytnou lištou, uloženou na střešním plášti a sloužící pro ohrazení drenážní vrstvy a také substrátu s porostem, a

obr. 10 příčný řez střešní záchytnou lištou, uloženou na střešním plášti pomocí přidržovacích plastových destiček.

Příklady provedení vynálezu

V následujícím popisu budou objasněny dvě příkladná provedení střešní záchytné lišty podle vynálezu, která jsou zobrazena na výkresech, na kterých jsou stejné části lišty označeny stejnými vztahovými značkami.

Na obr. 1 až 3 je zobrazeno první příkladné provedení střešní záchytné lišty 1. Střešní záchytná lišta 1 má jedno připojovací rameno 3 a jedno záchytné rameno 5, přičemž na obr. 1 je tato střešní záchytná lišta 1 zobrazena v řezu vedeném rovinou I-I z obr. 2. Ve znázorněném příkladném provedení je připojovací rameno 3 uspořádáno v podstatě kolmo na záchytné rameno 5 a vytvořeno s ním vcelku. Podélná okrajová oblast 7 spojovacího ramena 3 je opatřena přehnutou páskovou oblastí 9. V přehybové oblasti 11 je vytvořen otvor 13, který má tvar například kruhové díry, přičemž tím je vytvořen v místě přehnutí páskové oblasti 9 podél přehybové oblasti 11 průtočný otvor pro kapalinu, zejména dešťovou vodu nebo vodu z tajícího sněhu. Protékání vody je zajištěno také u záchytného ramena 5 skupinou podlouhlých otvorů 15, které jsou dobře patrné z obr. 3. Voda může protékat zejména ve směru šipky 17.

Jak je zřejmé z obr. 2, v příkladném provedení střešní záchytné lišty 1 je vytvořen jen jeden otvor 13. Jestliže by bylo nutno v jiných konkrétních provedeních zachycovat a zajišťovat průtok většího množství vody, bylo by nutno vytvořit více otvorů 13, rozmístěných v odpovídajících pravidelných

odstupech od sebe v okrajové přehybové oblasti 11.

Záchytné rameno 5 má na svém horním okraji přehnutou horní páskovou oblast 19, vytvořenou vcelku se záchytným ramenem 5 a svírající se záchytným ramenem 5 úhel α , který je roven například 75° . Samozřejmě je možné vytvořit tento přehyb i v jiném úhlu.

Přehnuté páskové oblasti 9, 19 slouží především pro vyztužení a zpevnění střešní záchytné lišty 1, protože se tím postatně zmenšuje pružnost připojovacího ramena 3 a záchytného ramena 5.

Na obr. 4 až 6 je zobrazeno druhé příkladné provedení střešní záchytné lišty 1' podle vynálezu, přičemž všechny její části a prvky, odpovídající částem z prvního příkladného provedení na obr. 1 až 3, jsou označeny stejnými vztahovými značkami, odlišenými apostrofem '.

Jak je zejména patrné z obr. 4 a 6, má toto příkladné provedení jiné vytvoření průtokových otvorů pro umožnění protékání vody. V podélné okrajové oblasti 7' je vytvořen větší zářez 21, který umožňuje podstatně větší průtok vody.

Na obr. 7 až 9 jsou zobrazeny různé příklady použití střešní záchytné lišty 1, 1' podle vynálezu. V těchto aplikacích je možno použít jak střešní záchytné lišty 1 podle obr. 1 až 3, také také druhého příkladného provedení střešní záchytné lišty 1' podle obr. 4 až 6.

Jak je lépe zřejmé z obr. 7 a 8, je střešní záchytná lišta 1, 1' vytvořena z vrstveného materiálu 23. Tento vrstvený materiál 23 sestává z plechové vrstvy 25 a plastové vrstvy 27, která je na plechovou vrstvu 25 nalepena. Plastová vrstva 27 je přitom umístěna na vnější straně a v oblasti

připojovacího ramena 3, 3' pomocí vrstvy lepidla nebo tekuté fólie 29 pevně a zejména vodotěsně spojena se střešní krytinou 31.

V příkladu zobrazeném na obr. 7 slouží střešní záchytná lišta 1, 1' pro zachycení šterkové vrstvy 33 na jejím okraji, přičemž z tohoto příkladu je patrné, že šterková vrstva 33 obsahuje šterková zrna 35 různých velikostí.

Podle obr. 8 slouží střešní záchytná lišta 1, 1' pro zachycení kamenné drtě 37, ve které je uložena pochůzná deska 39.

V příkladu zobrazeném na obr. 9 slouží střešní záchytná lišta 1, 1' pro zachycení okraje drenážní vrstvy 41, na které je uložen substrát 43 sloužící jako podklad a zásoba živin pro osázené rostliny 45. Obr. 9 tak představuje typický příklad konstrukčního řešení zatravněné nebo jinými rostlinami osázené střechy.

Jak je patrné ze všech tří příkladů zobrazených na obr. 7 až 9, střešní záchytné lišty 1, 1' slouží pro čisté oddělení různých druhů zatížení, uložených na střeše, od oblastí střechy, kde se nevyskytuje žádné zatížení.

Obr. 10 obsahuje další příkladné provedení střešní záchytné lišty 1". Jak je z tohoto obr. 10 zřejmé, je střešní záchytná lišta 1" vytvořena ze tří vrstev, představovaných plechovou vrstvou 25, vnější plastovou vrstvou 27 a vnitřní plastovou vrstvou 28. Střešní záchytná lišta 1" je upevněna na střešní konstrukci pomocí přidržovacího talíře 47, popsaného a zobrazeného například v DE 29 05 068 C2, kterým prochází upevňovací šroub 49, popřípadě zarážecí hřebík.

Mezi nalepenou vnější plastovou vrstvou 27 a střešní

krytinou 31 je umístěna tekutá fólie 29, která je vytvořena také mezi přídržovacím talířem 47 a vnitřní nakaširovanou plastovou vrstvou 28. Tím je vytvořeno dokonale vodotěsné upevňovací místo.

Pomocí střešní záchytné lišty 1, 1', 1" podle vynálezu, popsané v předchozí části, se dosáhne spolehlivého oddělení oblasti střechy, na které je uloženo další zatížení, od oblastí bez dalšího zatížení, přičemž střešní záchytná lišta 1, 1', 1" je vhodná také pro použití na skloněných střechách, zejména na střechách s větším sklonem. Šířka ramen 3, 5, to znamená připojovacího ramena 3 a záchytného ramena 5, může být přizpůsobena konkrétním účelům využití a také úhel sevřený mezi oběma rameny 3, 5 může být přizpůsoben požadavkům konkrétního případu využití. Při návrhu tvaru střešní záchytné lišty 1, 1', 1" je přitom možno přihlídnout při vytváření střechy v nejvyšší možné míře k estetickým hlediskům. Například je možno vytvořit plechovou vrstvu z ušlechtilé oceli, popřípadě vnitřní a vnější plastové vrstvy mohou být vytvořeny z barevného plastu.

Řešení podle vynálezu není omezeno na popsané příklady provedení. Například pro vytvoření nerezavějících vrstev je možno použít každého vhodného materiálu, který splňuje požadavek na odolnost proti korozi, například mědi, mosazi, bronzu a podobně a také slitin těchto kovů.

P A T E N T O V É N Á R O K Y

1. Střešní záchytná lišta s prvním ramenem (3, 3') a druhým ramenem (5, 5'), které spolu svírají úhel a jsou vzájemně spojeny, přičemž jedno z ramen je jako připojovací rameno (3, 3') spojeno se střešní krytinou (31) a druhé rameno je vytvořeno ve formě záchytného ramena (5, 5'), střešní záchytná lišta (1, 1', 1'') je vytvořena ze spřaženého materiálu, sestávajícího z plechové vrstvy (25) z nerezavějícího materiálu, na kterou je z obou stran nalepena plastová vrstva (27, 28), záchytné rameno (5, 5') je na svém spodním konci omezeno připojovacím ramenem (3, 3') a jak podélná okrajová oblast (7, 7') připojovacího ramena (3, 3') tak také podélná okrajová oblast záchytného ramena (5, 5') je tvořena přehnutou páskovou oblastí (9, 19, 9', 19') a obě tyto přehnuté páskové oblasti (9, 19, 9', 19') svírají se sousedním ramenem (3, 3', 5, 5') ostrý úhel pro vytvoření střešní záchytné lišty, která je jako přídatný prvek upevněna na horní ploše střechy.

2. Střešní záchytná lišta podle nároku 1, v y z n a č u j í c í s e t í m , že nerezavějícím materiálem je hliník nebo hliníková slitina.

3. Střešní záchytná lišta podle nároku 1, v y z n a č u j í c í s e t í m , že nerezavějícím materiálem je ušlechtilá ocel.

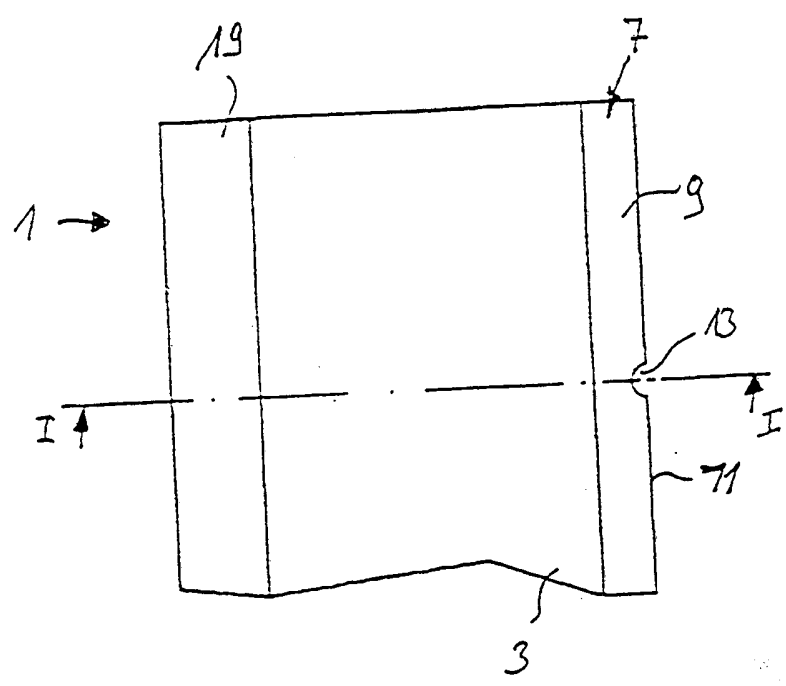
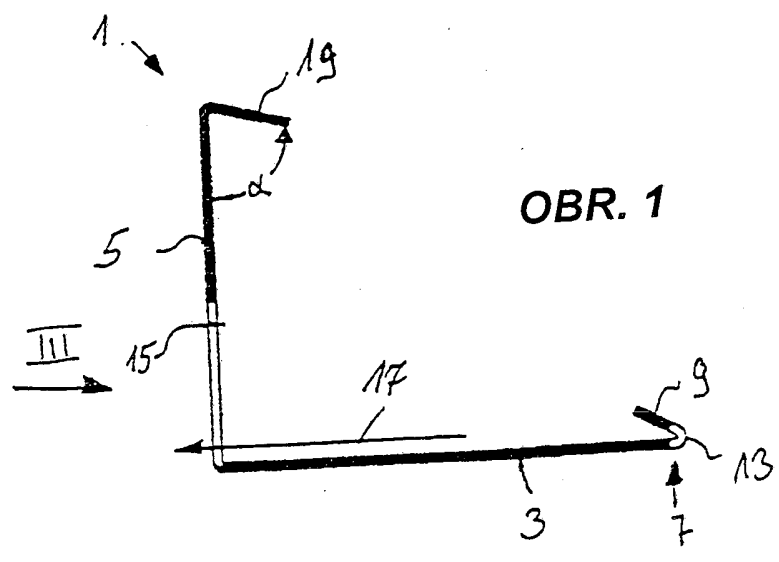
4. Střešní záchytná lišta podle nároků 1 až 3, v y z n a č u j í c í s e t í m , že v podélné okrajové oblasti (7, 7') je vytvořen nejméně jeden otvor (13), výhodněji skupina otvorů (13).

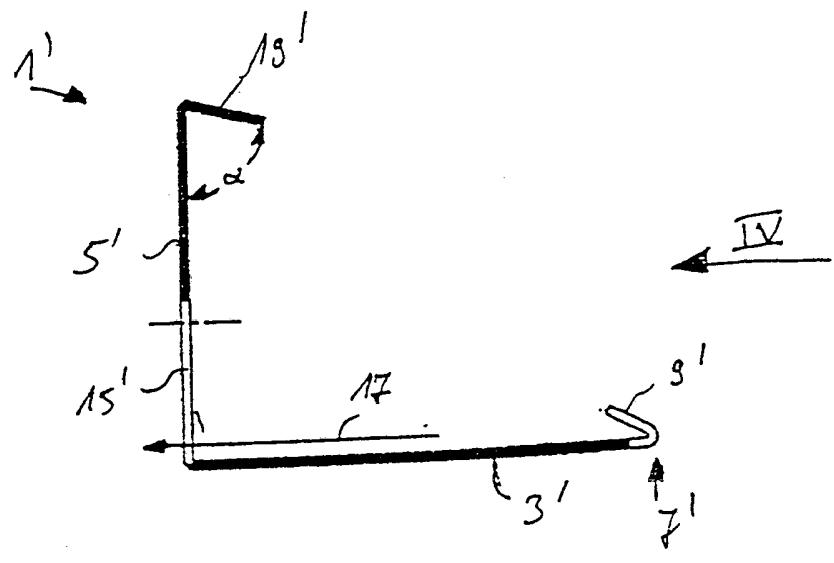
5. Střešní záchytná lišta podle nároků 1 až 4, v y z n a č u j í c í s e t í m , že otvory (13) jsou tvořeny

děrami.

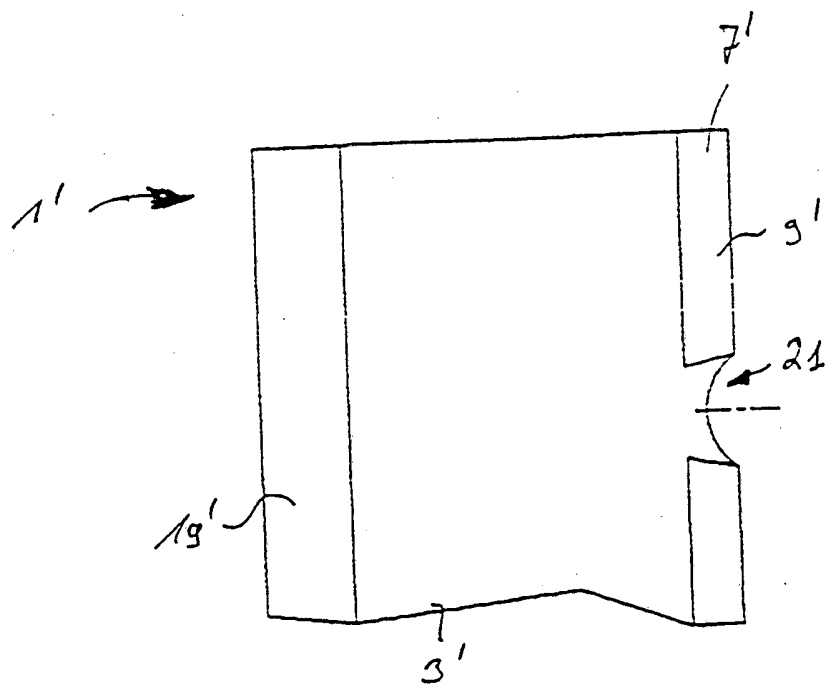
6. Střešní záchytná lišta podle nároků 1 až 4, v y -
z n a č u j í c í s e t í m , že otvory jsou tvořeny záře-
zy (21) v podélné okrajové oblasti (7').

7. Střešní záchytná lišta podle nároků 1 až 6, v y -
z n a č u j í c í s e t í m , že záchytné rameno (5, 5') je
opatřeno vybráními a otvory (15) pro umožnění průtoku vody.

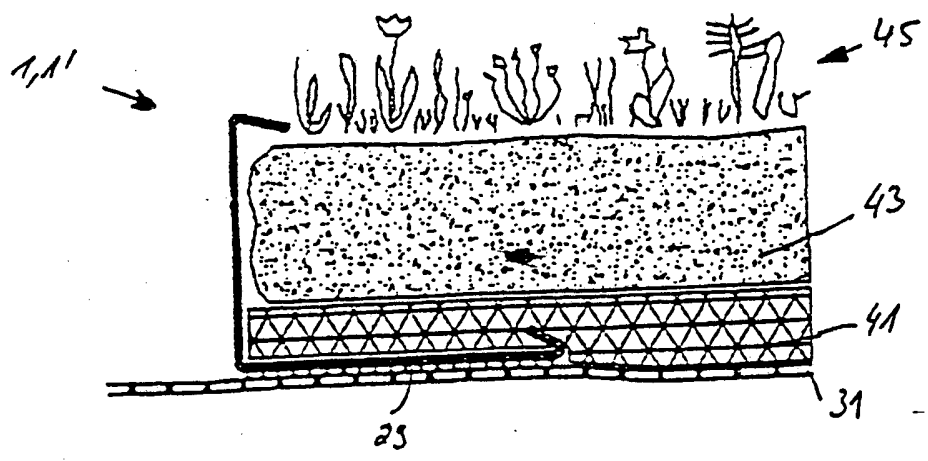
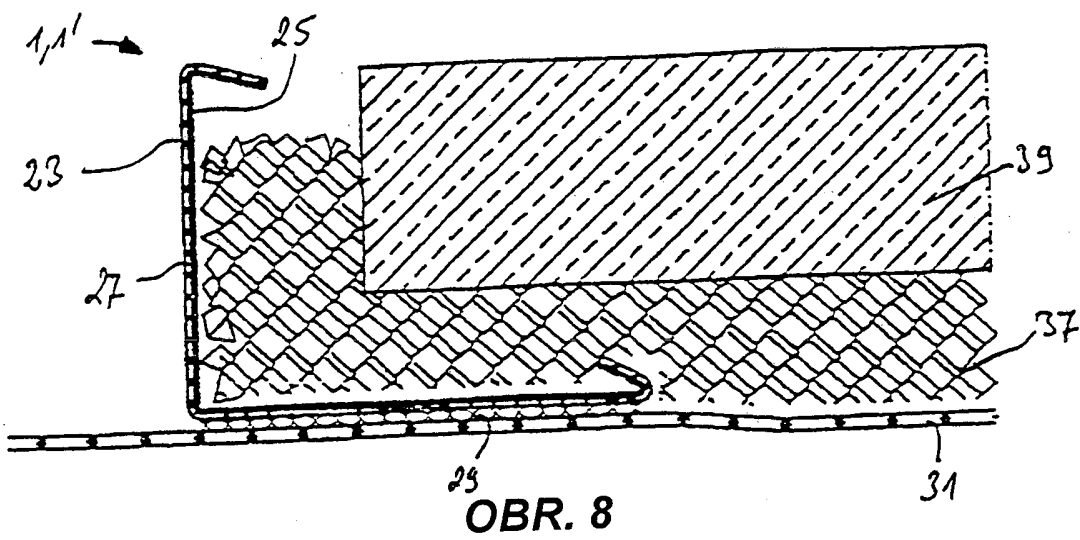
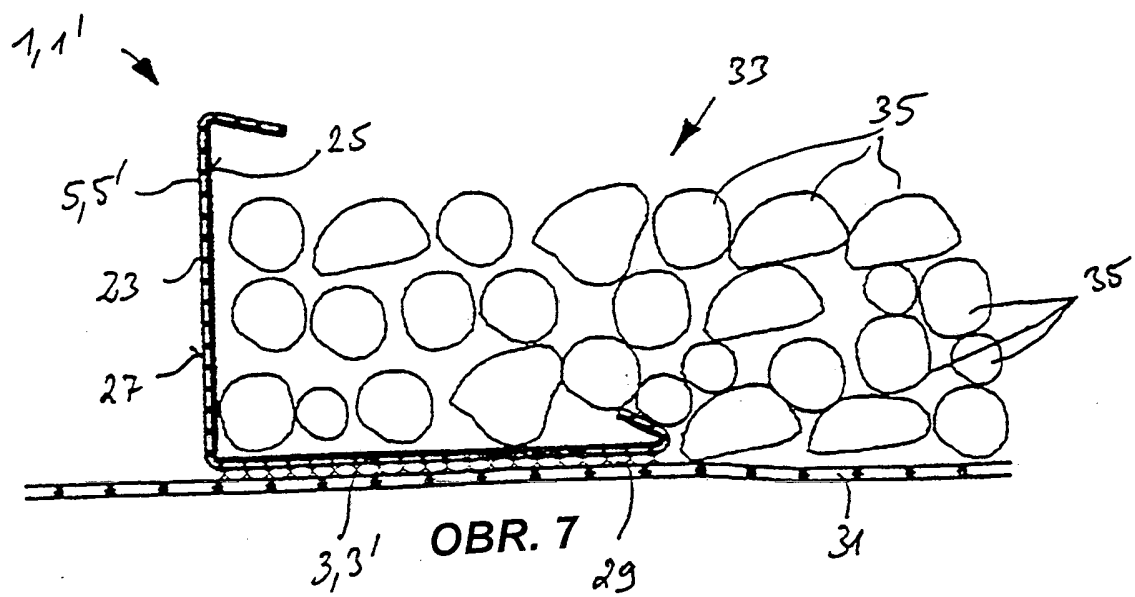




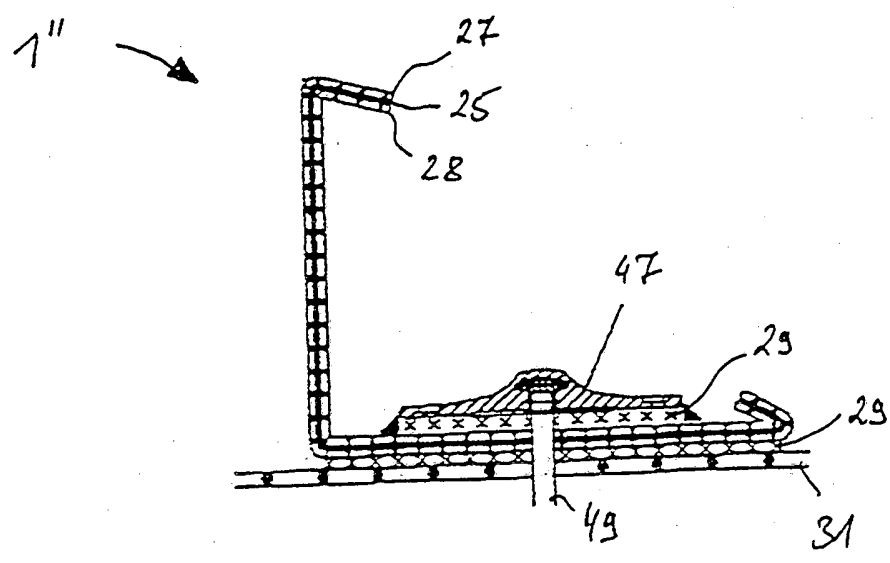
OBR. 5



OBR. 6



OBR. 9



OBR. 10