



(12)发明专利申请

(10)申请公布号 CN 108323964 A

(43)申请公布日 2018.07.27

(21)申请号 201810330371.4

(22)申请日 2018.04.13

(71)申请人 蓝秀鹏

地址 325500 浙江省温州市泰顺县司前镇
台边村下隆

(72)发明人 蓝秀鹏

(51)Int. Cl.

A47B 81/00(2006.01)

A47B 67/02(2006.01)

A47B 67/04(2006.01)

A47B 91/06(2006.01)

A47B 97/00(2006.01)

A47B 96/20(2006.01)

A61L 2/04(2006.01)

A61L 2/10(2006.01)

A61L 2/26(2006.01)

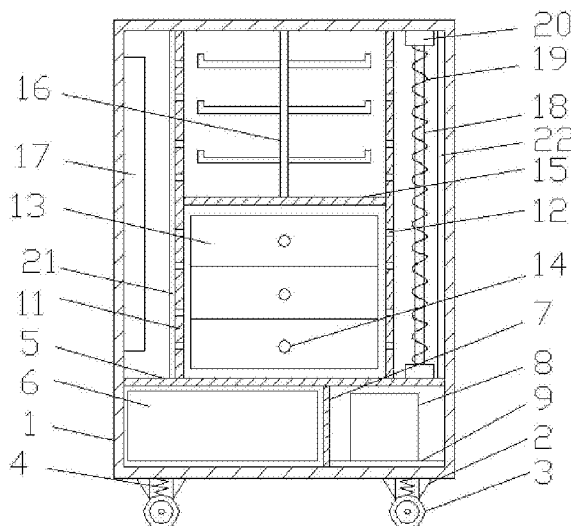
权利要求书2页 说明书5页 附图3页

(54)发明名称

一种具有杀菌功能的医疗柜

(57)摘要

本发明公开了一种具有杀菌功能的医疗柜,包括医疗柜本体,所述医疗柜本体的底部设置有若干个第一支撑座,所述第一支撑座的底部均设置有万向轮,所述医疗柜本体的底部设置有第一隔板,所述第一隔板的底部一侧设置有保险箱,所述保险箱的一侧设置有第二隔板,所述第二隔板的一侧且远离所述保险箱的一侧设置有垃圾桶,所述垃圾桶的底部设置有第一滑轨,所述第一隔板的顶部两侧均设置有第三隔板。有益效果:设计合理,结构紧凑,使用方便,相比于传统的医疗柜,其有效地增加了一种消毒杀菌功能,从而有效地避免了细菌的滋生,从而有效地降低了医疗患者受污染的风险,从而有效地保证了患者的身体健康。



1. 一种具有杀菌功能的医疗柜,其特征在于,包括医疗柜本体(1),所述医疗柜本体(1)的底部设置有若干个第一支撑座(2),所述第一支撑座(2)的底部均设置有万向轮(3),所述医疗柜本体(1)的底部设置有第一隔板(5),所述第一隔板(5)的底部一侧设置有保险箱(6),所述保险箱(6)的一侧设置有第二隔板(7),所述第二隔板(7)的一侧且远离所述保险箱(6)的一侧设置有垃圾桶(8),所述垃圾桶(8)的底部设置有第一滑轨(9),且所述第一滑轨(9)固定在所述医疗柜本体(1)的底部上,所述第一隔板(5)的顶部两侧均设置有第三隔板(11),所述第三隔板(11)上均设置有若干个通孔(12),所述第三隔板(11)的底部之间设置有若干个抽屉(13),所述抽屉(13)的上方设置有第四隔板(15),所述第四隔板(15)与所述第三隔板(11)之间设置有置物架(16),左侧所述第三隔板(11)的一侧设置有消毒装置(17),且所述消毒装置(17)与所述医疗柜本体(1)固定连接,右侧所述第三隔板(11)的一侧设置有加热管(18),所述加热管(18)上绕设有加热丝(19),所述加热管(18)的两侧均通过第二支撑座(20)分别与所述医疗柜本体(1)和所述第一隔板(5)连接;

其中,所述消毒装置(17)包括第一固定板(23)和位于所述第一固定板(23)一侧的第二固定板(24),且所述第一固定板(23)和所述第二固定板(24)上均设置有齿条(25),所述第一固定板(23)与所述第二固定板(24)之间设置有齿轮一(26),所述齿轮一(26)的上方设置有齿轮二(27),且所述齿轮二(27)与所述齿轮一(26)之间设置有第一连接杆(28),且所述第一连接杆(28)与所述齿轮一(26)和齿轮二(27)之间均为活动连接,所述第一连接杆(28)的中部与所述第二连接杆(29)的一端活动连接,所述第二连接杆(29)的另一端与连接块(30)的一侧活动连接,所述连接块(30)的另一侧与驱动电机(31)固定连接,所述第二固定板(24)的一侧且远离所述齿条(25)的一侧设置有固定架(33),所述固定架(33)的内侧设置有灯罩(34),所述灯罩(34)的内部设置有紫外线消毒灯(35)。

2. 根据权利要求1所述的一种具有杀菌功能的医疗柜,其特征在于,所述第一支撑座(2)和所述万向轮(3)之间设置有弹簧(4)。

3. 根据权利要求1所述的一种具有杀菌功能的医疗柜,其特征在于,所述垃圾桶(8)的一侧与所述医疗柜本体(1)之间设置有液压推动装置(10)。

4. 根据权利要求1所述的一种具有杀菌功能的医疗柜,其特征在于,所述抽屉(13)上均设置有把手(14)。

5. 根据权利要求1所述的一种具有杀菌功能的医疗柜,其特征在于,左侧所述第三隔板(11)的一侧且靠近所述消毒装置(17)的一侧设置有防尘网(21)。

6. 根据权利要求1所述的一种具有杀菌功能的医疗柜,其特征在于,所述加热管(18)与所述医疗柜本体(1)之间设置有阻热板(22)。

7. 根据权利要求1所述的一种具有杀菌功能的医疗柜,其特征在于,所述第一固定板(23)的一侧且远离所述齿条(25)的一侧与所述医疗柜本体(1)的内壁固定连接。

8. 根据权利要求1所述的一种具有杀菌功能的医疗柜,其特征在于,所述第二固定板(24)与所述医疗柜本体(1)之间通过第二滑轨(32)活动连接。

9. 根据权利要求1所述的一种具有杀菌功能的医疗柜,其特征在于,所述驱动电机(31)通过主轴(36)与所述连接块(30)固定连接。

10. 根据权利要求1所述的一种具有杀菌功能的医疗柜,其特征在于,所述第一连接杆(28)、所述齿轮一(26)、所述齿轮二(27)、所述第二连接杆(29)和所述连接块(30)之间均通

过转动轴(37)活动连接。

一种具有杀菌功能的医疗柜

技术领域

[0001] 本发明涉及医疗设备技术领域,具体来说,涉及一种具有杀菌功能的医疗柜。

[0002]

背景技术

[0003] 医疗设备不断提高医学科学技术水平的基本条件,也是现代化程度的重要标志,医疗设备已成为现代医疗的一个重要领域。医疗的发展在很大程度上取决于仪器的发展,甚至在医疗行业发展中,其突破瓶颈也起到了决定性的作用。医疗器械是指单独或者组合使用于人体的仪器、设备、器具、材料或者其他物品,也包括所需要的软件。对于人体体表及体内的治疗效果不是通过药理学、免疫学或者代谢的手段来获得,而是医疗器械产品起到了一定的辅助作用。在使用期间,旨在达到下列预期目的:对疾病的预防、诊断、治疗、监护、缓解;而医疗储放柜是医院使用的医疗设备中必不可少的部分,用来储放药品和医疗器械,具有重大的作用;现在医院用的储放柜都是直接存放物品,容易造成细菌滋生,增加了医患受感染的风险,容易导致传染病的扩散。

[0004] 针对相关技术中的问题,目前尚未提出有效的解决方案。

[0005]

发明内容

[0006] 针对相关技术中的问题,本发明提出一种具有杀菌功能的医疗柜,以克服现有相关技术所存在的上述技术问题。

[0007] 本发明的技术方案是这样实现的:

一种具有杀菌功能的医疗柜,包括医疗柜本体,所述医疗柜本体的底部设置有若干个第一支撑座,所述第一支撑座的底部均设置有万向轮,所述医疗柜本体的底部设置有第一隔板,所述第一隔板的底部一侧设置有保险箱,所述保险箱的一侧设置有第二隔板,所述第二隔板的一侧且远离所述保险箱的一侧设置有垃圾桶,所述垃圾桶的底部设置有第一滑轨,且所述第一滑轨固定在所述医疗柜本体的底部上,所述第一隔板的顶部两侧均设置有第三隔板,所述第三隔板上均设置有若干个通孔,所述第三隔板的底部之间设置有若干个抽屉,所述抽屉的上方设置有第四隔板,所述第四隔板与所述第三隔板之间设置有置物架,左侧所述第三隔板的一侧设置有消毒装置,且所述消毒装置与所述医疗柜本体固定连接,右侧所述第三隔板的一侧设置有加热管,所述加热管上绕设有加热丝,所述加热管的两侧均通过第二支撑座分别与所述医疗柜本体和所述第一隔板连接;

其中,所述消毒装置包括第一固定板和位于所述第一固定板一侧的第二固定板,且所述第一固定板和所述第二固定板上均设置有齿条,所述第一固定板与所述第二固定板之间设置有齿轮一,所述齿轮一的上方设置有齿轮二,且所述齿轮二与所述齿轮一之间设置有第一连接杆,且所述第一连接杆与所述齿轮一和齿轮二之间均为活动连接,所述第一连接杆的中部与所述第二连接杆的一端活动连接,所述第二连接杆的另一端与连接块的一侧活

动连接,所述连接块的另一侧与驱动电机固定连接,所述第二固定板的一侧且远离所述齿条的一侧设置有固定架,所述固定架的内侧设置有灯罩,所述灯罩的内部设置有紫外线消毒灯。

[0008] 进一步的,所述第一支撑座和所述万向轮之间设置有弹簧。

[0009] 进一步的,所述垃圾桶的一侧与所述医疗柜本体之间设置有液压推动装置。

[0010] 进一步的,所述抽屉上均设置有把手。

[0011] 进一步的,左侧所述第三隔板的一侧且靠近所述消毒装置的一侧设置有防尘网。

[0012] 进一步的,所述加热管与所述医疗柜本体之间设置有阻热板。

[0013] 进一步的,所述第一固定板的一侧且远离所述齿条的一侧与所述医疗柜本体的内壁固定连接。

[0014] 进一步的,所述第二固定板与所述医疗柜本体之间通过第二滑轨活动连接。

[0015] 进一步的,所述驱动电机通过主轴与所述连接块固定连接。

[0016] 进一步的,所述第一连接杆、所述齿轮一、所述齿轮二、所述第二连接杆和所述连接块之间均通过转动轴活动连接。

[0017] 本发明的有益效果:通过设置有万向轮,从而给医疗柜本体的移动带来了极大地便利;通过设置有保险箱,使得其可以存储病人的隐私文件和高危药品,从而有效地避免隐私文件和高危药品的遗失或者被盗;通过设置有垃圾桶,从而给患者生活或医疗垃圾的放置带来了极大地便利,从而有效地保证了患者的使用卫生;通过设置有若干个抽屉和置物架,从而给药品或器械的存放带来了极大地便利;通过加热管、加热丝和消毒装置的配合使用,从而有效地提高了其消毒杀菌效果,从而有效地降低了医患受细菌感染的风险,从而有效地减少了传染病传染的概率,此外,通过将消毒装置设置为移动式消毒装置,从而使得其可以进行来回循环消毒,从而进一步的提升了其消毒杀菌效果;本发明设计合理,结构紧凑,使用方便,相比于传统的医疗柜,其有效地增加了一种消毒杀菌功能,从而有效地避免了细菌的滋生,从而有效地降低了医疗患者受污染的风险,从而有效地保证了患者的身体健康。

[0018] 此外,通过在所述第一支撑座和万向轮之间设置有弹簧,从而使得其有效地提升了医疗柜本体的缓冲减震性能,从而有效地避免了因移动震动而给医疗柜本体内的药物或器械带来的影响;通过在垃圾桶的一侧与医疗柜本体之间设置有液压推动装置,从而给垃圾桶的移出或隐藏带来了极大地便利,从而方便了垃圾的回收;通过在抽屉上均设置有把手,从而给抽屉的移动带来了极大地便利;通过设置有防尘网,从而有效地避免了因灰尘进入抽屉或置物架而给其内部药物或器械带来的影响;通过设置有阻热板,从而有效地避免了因温度过高而给医疗柜本体带来的损伤;通过设置有第二滑轨,从而给第二固定板的移动带来了极大地便利。

[0019]

附图说明

[0020] 为了更清楚地说明本发明实施例或现有技术中的技术方案,下面将对实施例中所需要使用的附图作简单地介绍,显而易见地,下面描述中的附图仅仅是本发明的一些实施例,对于本领域普通技术人员来讲,在不付出创造性劳动的前提下,还可以根据这些附图获得其他的附图。

[0021] 图1是根据本发明实施例的一种具有杀菌功能的医疗柜的总结构示意图；
图2是根据本发明实施例的一种具有杀菌功能的医疗柜的垃圾桶的侧视图；
图3是根据本发明实施例的一种具有杀菌功能的医疗柜的消毒装置的结构示意图；
图4是根据发明实施例的一种具有杀菌功能的医疗柜中第二固定块的连接示意图。

[0022] 图中：

1、医疗柜本体；2、第一支撑座；3、万向轮；4、弹簧；5、第一隔板；6、保险箱；7、第二隔板；8、垃圾桶；9、第一滑轨；10、液压推动装置；11、第三隔板；12、通孔；13、抽屉；14、把手；15、第四隔板；16、置物架；17、消毒装置；18、加热管；19、加热丝；20、第二支撑座；21、防尘网；22、阻热板；23、第一固定板；24、第二固定板；25、齿条；26、齿条一；27、齿轮二；28、第一连接杆；29、第二连接杆；30、连接块；31、驱动电机；32、第二滑轨；33、固定架；34、灯罩；35、紫外线消毒灯；36、主轴；37、转动轴。

[0023]

具体实施方式

[0024] 下面将结合本发明实施例中的附图，对本发明实施例中的技术方案进行清楚、完整地描述，显然，所描述的实施例仅仅是本发明一部分实施例，而不是全部的实施例。基于本发明中的实施例，本领域普通技术人员所获得的所有其他实施例，都属于本发明保护的范围。

[0025] 根据本发明的实施例，提供了一种具有杀菌功能的医疗柜。

[0026] 如图1-4所示，根据本发明实施例的一种具有杀菌功能的医疗柜，包括医疗柜本体1，所述医疗柜本体1的底部设置有若干个第一支撑座2，所述第一支撑座2的底部均设置有万向轮3，所述医疗柜本体1的底部设置有第一隔板5，所述第一隔板5的底部一侧设置有保险箱6，所述保险箱6的一侧设置有第二隔板7，所述第二隔板7的一侧且远离所述保险箱6的一侧设置有垃圾桶8，所述垃圾桶8的底部设置有第一滑轨9，且所述第一滑轨9固定在所述医疗柜本体1的底部上，所述第一隔板5的顶部两侧均设置有第三隔板11，所述第三隔板11上均设置有若干个通孔12，所述第三隔板11的底部之间设置有若干个抽屉13，所述抽屉13的上方设置有第四隔板15，所述第四隔板15与所述第三隔板11之间设置有置物架16，左侧所述第三隔板11的一侧设置有消毒装置17，且所述消毒装置17与所述医疗柜本体1固定连接，右侧所述第三隔板11的一侧设置有加热管18，所述加热管18上绕设有加热丝19，所述加热管18的两侧均通过第二支撑座20分别与所述医疗柜本体1和所述第一隔板5连接；

其中，所述消毒装置17包括第一固定板23和位于所述第一固定板23一侧的第二固定板24，且所述第一固定板23和所述第二固定板24上均设置有齿条25，所述第一固定板23与所述第二固定板24之间设置有齿轮一26，所述齿轮一26的上方设置有齿轮二27，且所述齿轮二27与所述齿轮一26之间设置有第一连接杆28，且所述第一连接杆28与所述齿轮一26和齿轮二27之间均为活动连接，所述第一连接杆28的中部与所述第二连接杆29的一端活动连接，所述第二连接杆29的另一端与连接块30的一侧活动连接，所述连接块30的另一侧与驱动电机31固定连接，所述第二固定板24的一侧且远离所述齿条25的一侧设置有固定架33，所述固定架33的内侧设置有灯罩34，所述灯罩34的内部设置有紫外线消毒灯35。

[0027] 借助于上述技术方案，通过设置有万向轮3，从而给医疗柜本体1的移动带来了极

大地便利;通过设置有保险箱6,使得其可以存储病人的隐私文件和高危药品,从而有效地避免隐私文件和高危药品的遗失或者被盗;通过设置有垃圾桶8,从而给患者生活或医疗垃圾的放置带来了极大地便利,从而有效地保证了患者的使用卫生;通过设置有若干个抽屉13和置物架16,从而给药品或器械的存放带来了极大地便利;通过加热管18、加热丝19和消毒装置17的配合使用,从而有效地提高了其消毒杀菌效果,从而有效地降低了医疗患者受细菌感染的风险,从而有效地减少了传染病传染的概率,此外,通过将消毒装17设置为移动式消毒装置17,从而使得其可以进行来回循环消毒,从而进一步的提升了其消毒杀菌效果;本发明设计合理,结构紧凑,使用方便,相比于传统的医疗柜,其有效地增加了一种消毒杀菌功能,从而有效地避免了细菌的滋生,从而有效地降低了医疗患者受污染的风险,从而有效地保证了患者的身体健康。

[0028] 此外,所述第一支撑座2和所述万向轮3之间设置有弹簧4,所述垃圾桶8的一侧与所述医疗柜本体1之间设置有液压推动装置10,所述抽屉13上均设置有把手14,左侧所述第三隔板11的一侧且靠近所述消毒装置17的一侧设置有防尘网21,所述加热管18与所述医疗柜本体1之间设置有阻热板22,所述第一固定板23的一侧且远离所述齿条25的一侧与所述医疗箱本体1的内壁固定连接,所述第二固定板24与所述医疗柜本体1之间通过第二滑轨32活动连接,所述驱动电机31通过主轴36与所述连接块30固定连接,所述第一连接杆28、所述齿轮一26、所述齿轮二27、所述第二连接杆29和所述连接块30之间均通过转动轴37活动连接,通过在所述第一支撑座2和万向轮3之间设置有弹簧4,从而使得其有效地提升了医疗柜本体1的缓冲减震性能,从而有效地避免了因移动震动而给医疗柜本体1内的药物或器械带来的影响;通过在垃圾桶8的一侧与医疗柜本体1之间设置有液压推动装置10,从而给垃圾桶8的移出或隐藏带来了极大地便利,从而方便了垃圾的回收;通过在抽屉13上均设置有把手14,从而给抽屉13的移动带来了极大地便利;通过设置有防尘网21,从而有效地避免了因灰尘进入抽屉13或置物架16而给其内部药物或器械带来的影响;通过设置有阻热板22,从而有效地避免了因温度过高而给医疗柜本体1带来的损伤;通过设置有第二滑轨32,从而给第二固定板24的移动带来了极大地便利。

[0029] 综上所述,借助于本发明的上述技术方案,通过设置有万向轮3,从而给医疗柜本体1的移动带来了极大地便利;通过设置有保险箱6,使得其可以存储病人的隐私文件和高危药品,从而有效地避免隐私文件和高危药品的遗失或者被盗;通过设置有垃圾桶8,从而给患者生活或医疗垃圾的放置带来了极大地便利,从而有效地保证了患者的使用卫生;通过设置有若干个抽屉13和置物架16,从而给药品或器械的存放带来了极大地便利;通过加热管18、加热丝19和消毒装置17的配合使用,从而有效地提高了其消毒杀菌效果,从而有效地降低了医疗患者受细菌感染的风险,从而有效地减少了传染病传染的概率,此外,通过将消毒装17设置为移动式消毒装置17,从而使得其可以进行来回循环消毒,从而进一步的提升了其消毒杀菌效果;本发明设计合理,结构紧凑,使用方便,相比于传统的医疗柜,其有效地增加了一种消毒杀菌功能,从而有效地避免了细菌的滋生,从而有效地降低了医疗患者受污染的风险,从而有效地保证了患者的身体健康。

[0030] 此外,通过在所述第一支撑座2和万向轮3之间设置有弹簧4,从而使得其有效地提升了医疗柜本体1的缓冲减震性能,从而有效地避免了因移动震动而给医疗柜本体1内的药物或器械带来的影响;通过在垃圾桶8的一侧与医疗柜本体1之间设置有液压推动装置10,从而

给垃圾桶8的移出或隐藏带来了极大地便利,从而方便了垃圾的回收;通过在抽屉13上均设置有把手14,从而给抽屉13的移动带来了极大地便利;通过设置有防尘网21,从而有效地避免了因灰尘进入抽屉13或置物架16而给其内部药物或器械带来的影响;通过设置有阻热板22,从而有效地避免了因温度过高而给医疗柜本体1带来的损伤;通过设置有第二滑轨32,从而给第二固定板24的移动带来了极大地便利。

[0031] 以上所述仅为本发明的较佳实施例而已,并不用以限制本发明,凡在本发明的精神和原则之内,所作的任何修改、等同替换、改进等,均应包含在本发明的保护范围之内。

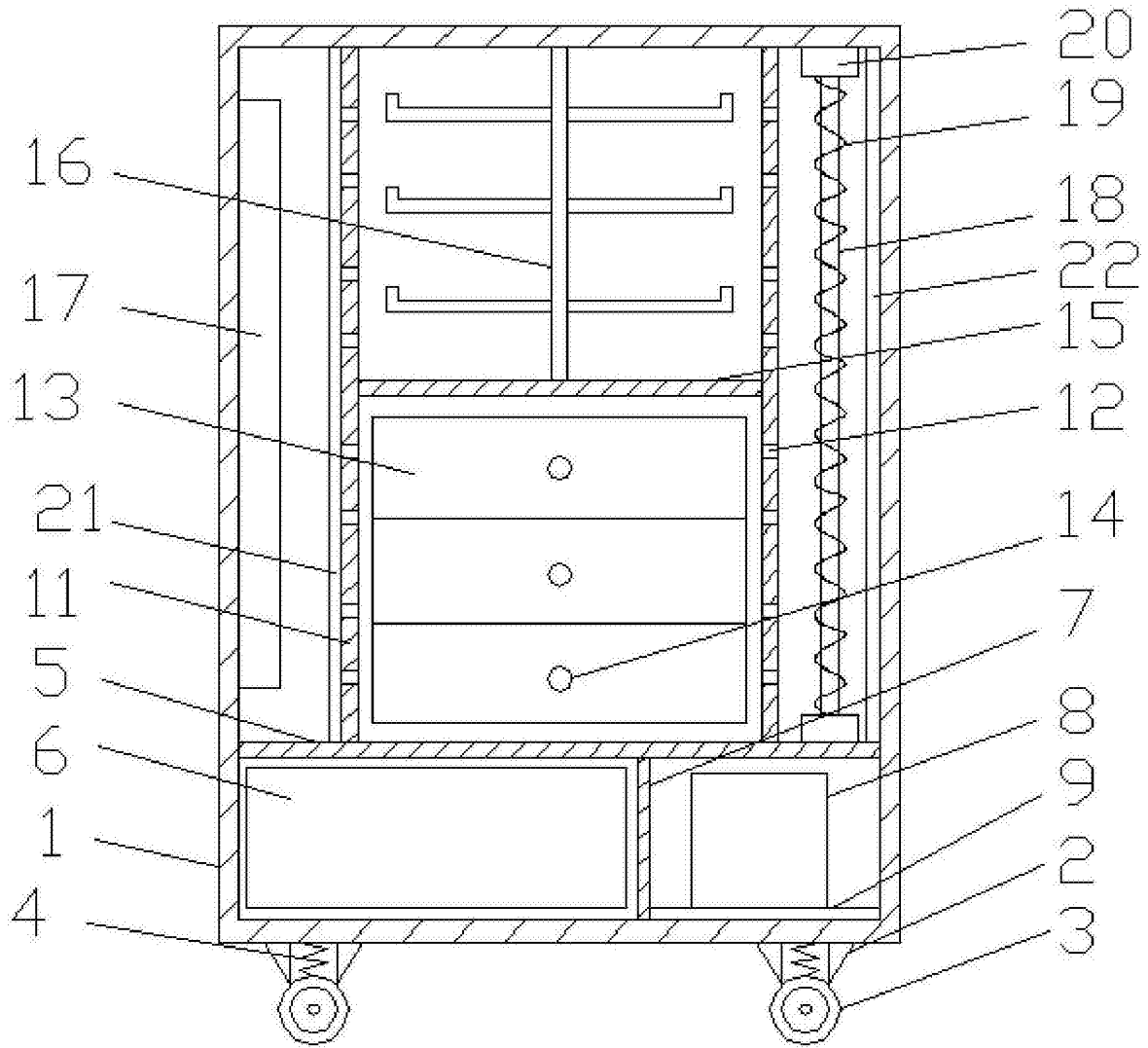


图1

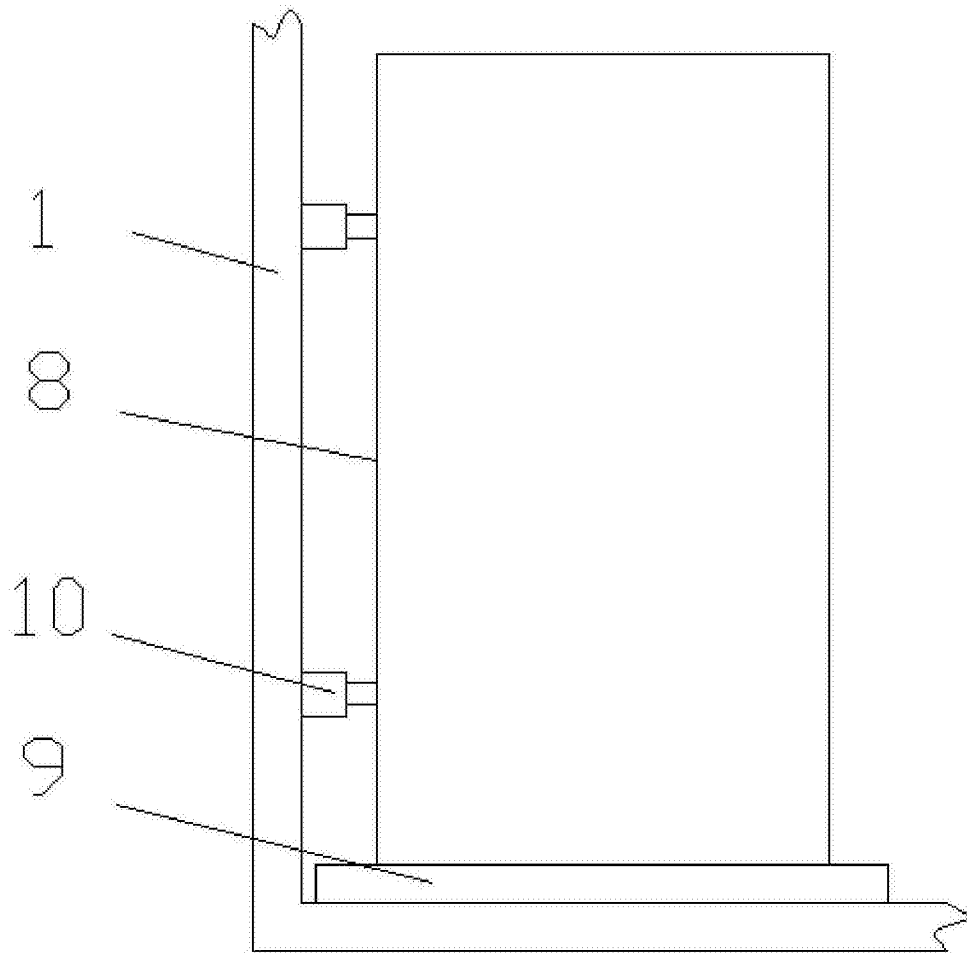


图2

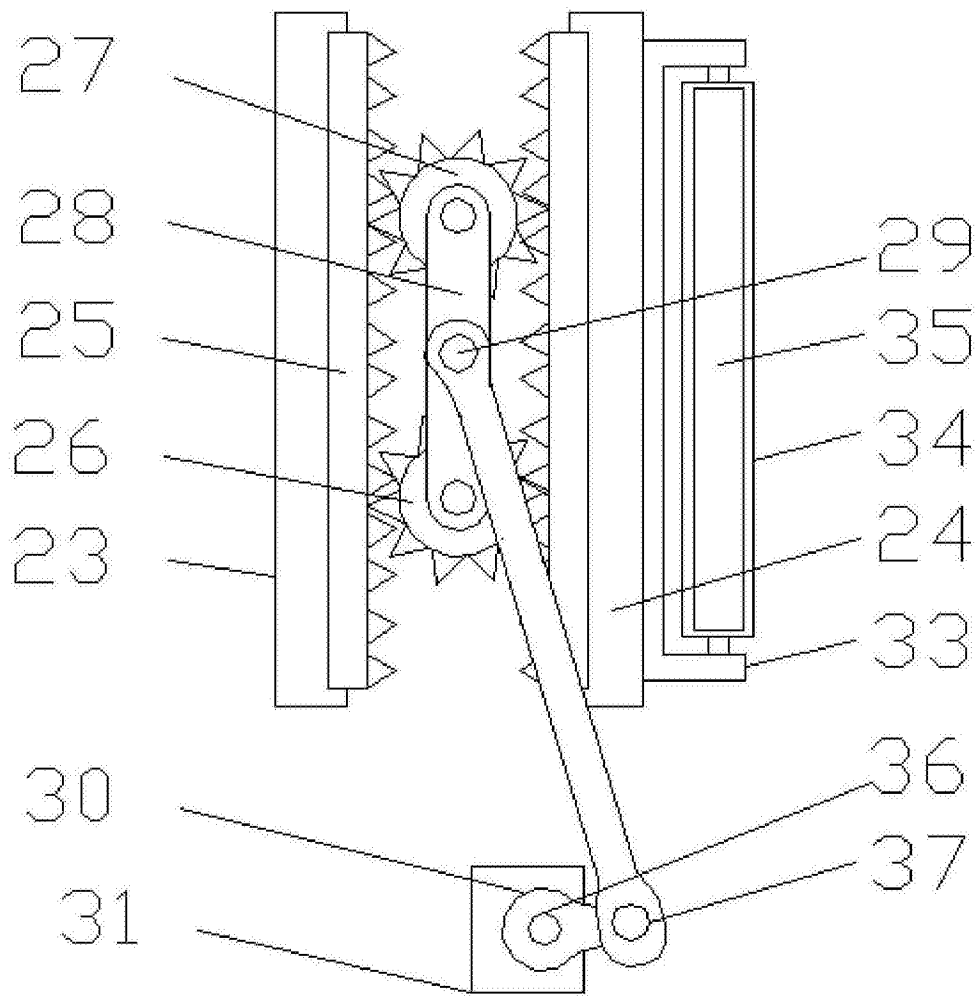


图3

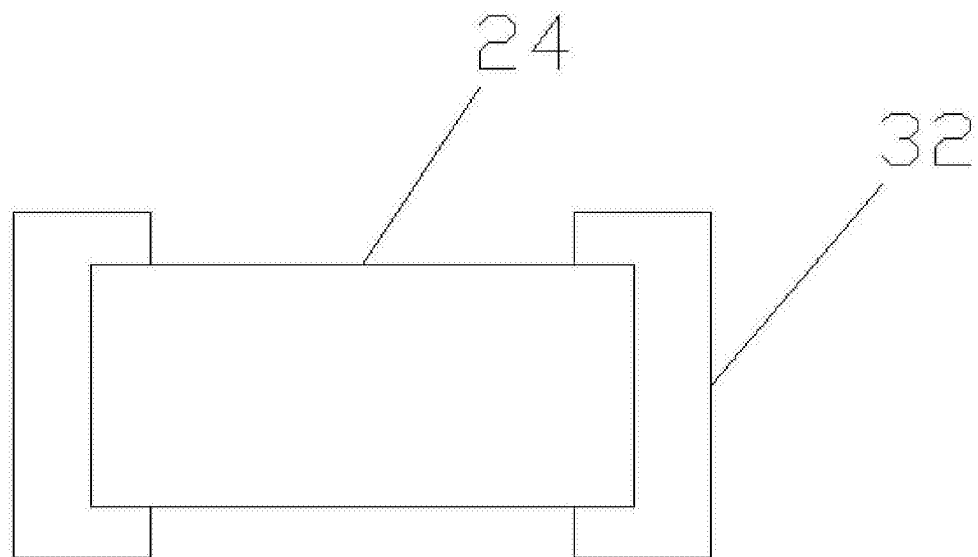


图4