

RZECZPOSPOLITA
POLSKA



Urząd Patentowy
Rzeczypospolitej Polskiej

(12) **OPIS OCHRONNY**
WZORU UŻYTKOWEGO (19) **PL** (11) **71401**

(21) Numer zgłoszenia: **126691**

(22) Data zgłoszenia: **11.10.2017**

(13) **Y1**

(51) Int.Cl.
A47K 3/40 (2006.01)
A47K 3/28 (2006.01)
A47K 3/00 (2006.01)
A47K 4/00 (2006.01)

(54)

Brodzik posadzkowy

(43) Zgłoszenie ogłoszono:
23.04.2019 BUP 09/19

(45) O udzieleniu prawa ochronnego ogłoszono:
18.05.2020 WUP 05/20

(73) Uprawniony z prawa ochronnego:

**SCHEDPOL SPÓŁKA Z OGRANICZONĄ
ODPOWIEDZIALNOŚCIĄ
SPÓŁKA KOMANDYTOWA,
Międzychód-Bielsko, PL**

(72) Twórca(y) wzoru użytkowego:

**STEFAN SCHAEHLER, Międzychód-Bielsko, PL
HENRYK SCHAEHLER, Dzięcielín, PL**

PL 71401 Y1

Opis wzoru

Przedmiotem wzoru użytkowego jest brodzik posadzkowy do stosowania w pomieszczeniach łazienkowych.

Znane brodziki montowane w kabinach prysznicowych według wzoru użytkowego PL 66865 mają konstrukcję utworzoną z akrylowej wytłoczki, w której znajduje się na trwale usztywniająca powłoka z pianek poliuretanowych z umieszczonym w nich wzmacniającym stelażem wykonanym korzystnie ze stalowych profili.

Brodzik posadzkowy według wzoru użytkowego utworzony jest z akrylowej wytłoczki ze wzmocnieniem, odwzorowującej żądany, dowolny kształt, której spodnia część pokryta jest warstwą laminatu żywicznego. Na laminacie żywicznym obwodowo umieszczone są stalowe płyty, które połączone są ze sobą na stałe lub umieszczone są pojedynczo na każdym boku brodzika. W części użytkowej brodzika usytuowana jest formatka z płyty włóknistej. Na umieszczone stalowe płyty i formatkę naniesiona jest warstwa laminatu żywicznego. Na uzbrojoną tak wytłoczkę brodzika naniesione jest natryskowo wypełnienie warstwy pianki poliuretanowej o niższej gęstości. Naniesienie to stanowi podporę brodzika. Spodnia część pianki poliuretanowej pokryta jest elastyczną pianką poliuretanową o wyższej gęstości z zatopionym w niej zbrojeniem w postaci siatki budowlanej korzystnie podtylnkowej lub maty z włókna szklanego. Zewnętrzną warstwę zbrojenia pokrywa włóknina wodoodporna trwale z nią zespolona. Brodzik posiada otwór do mocowania zestawu odpływowego.

Zaletą wzoru użytkowego jest uzyskanie lepszej sztywności konstrukcji brodzika zwłaszcza w jego zewnętrznych i użytkowych powierzchniach. Dodatkowym walorem jest uproszczenie sposobu technologii jego wykonania w stosunku do znanych metod wykonawczych brodzików.

Przedmiot wzoru użytkowego jest uwidoczniony na rysunku, na którym fig. 1 przedstawia brodzik w przekroju poprzecznym.

Brodzik posadzkowy jak pokazano na rysunku utworzony jest z akrylowej wytłoczki 1 w kształcie kwadratu, której spodnia część pokryta jest warstwą laminatu żywicznego 2 i ma na nim umieszczone obwodowo stalowe płyty 3 połączone ze sobą na stałe. W części użytkowej brodzika usytuowana jest formatka 4 w postaci płyty włóknistej. Na stalowe płyty 3 i formatkę 4 naniesiona jest warstwa laminatu żywicznego 2, a następnie naniesione jest natryskowo wypełnienie warstwy pianki poliuretanowej 5 o niższej gęstości. Spodnia część warstwy pianki poliuretanowej 5 pokryta jest elastyczną pianką poliuretanową 6 o wyższej gęstości, w której zatopione jest zbrojenie 7 w postaci maty z włókna szklanego. Zewnętrzną warstwę zbrojenia 7 pokrywa wodoodporna włóknina 8 trwale z nią zespolona.

Zastrzeżenia ochronne

1. Brodzik posadzkowy utworzony z akrylowej wytłoczki ze wzmocnieniem, **znamienny tym**, że utworzony jest z akrylowej wytłoczki (1) odwzorowującej żądany kształt, której spodnia część pokryta jest warstwą laminatu żywicznego (2), a na nim obwodowo umieszczone są stalowe płyty (3), zaś w części użytkowej brodzika usytuowana jest formatka (4) wykonana z płyty włóknistej, przy czym na umieszczone stalowe płyty (3) i formatkę (4) naniesiona jest warstwa laminatu żywicznego (2) oraz naniesiona jest natryskowo warstwa poliuretanowej pianki (5) o niższej gęstości, której spodnia część pokryta jest elastyczną poliuretanową pianką (6) o wyższej gęstości z zatopionym w niej zbrojeniem (7), a zewnętrzną warstwę zbrojenia (7) pokrywa wodoodporna włóknina (8) trwale z nią zespolona.
2. Brodzik posadzkowy według zastrz. 1, **znamienny tym**, że akrylowa wytłoczka (1) może mieć dowolny kształt.
3. Brodzik posadzkowy według zastrz. 1, **znamienny tym**, że stalowe płyty (3) połączone są ze sobą na stałe lub umieszczone na każdym boku brodzika pojedynczo.
4. Brodzik posadzkowy według zastrz. 1, **znamienny tym**, że zbrojenie (7) stanowi siatka budowlana korzystnie podtylnkowa lub mata z włókna szklanego.

Rysunek

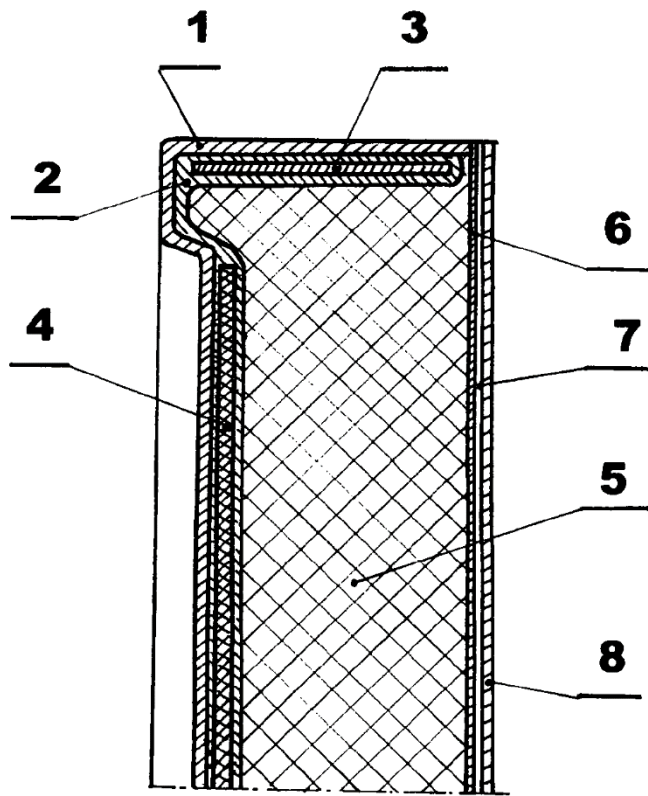


Fig. 1