

[12] 实用新型专利说明书

[21] ZL 专利号 99252630.2

[45] 授权公告日 2001 年 1 月 31 日

[11] 授权公告号 CN 2417401Y

[22] 申请日 1999.12.3 [24] 颁证日 2000.12.8

[30] 优先权

[32] 1998.12.3 [33] IT [31] 000142U/98

[73] 专利权人 费博股份有限公司

地址 意大利安科纳

[72] 设计人 阿尔瓦罗·加拉斯

[21] 申请号 99252630.2

[74] 专利代理机构 中国国际贸易促进委员会专利商标事
务所

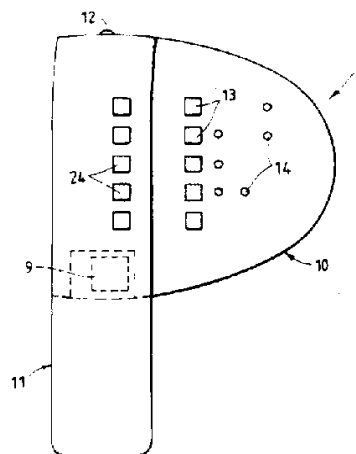
代理人 李毅

权利要求书 2 页 说明书 4 页 附图页数 3 页

[54] 实用新型名称 带有遥控装置的抽油烟机

[57] 摘要

一种带有遥控装置的抽油烟机,它包括一个固定支承部件和一个遥控装置。该固定支承部件适合紧挨着安装在抽油烟机上,且设有控制抽油烟机的许多控制按钮。该遥控装置装有一个红外线发射器和相应的一系列按钮,通过使用紧挨着装在同一抽油烟机上的一个红外接收器,遥控装置用来遥控所述抽油烟机,遥控装置能够在不用时安装在所述固定支承部件上。





权 利 要 求 书

1. 一种带遥控装置的抽油烟机，其特征在于它包括一个固定支承部件（10），该固定支承部件适合邻近地安装在抽油烟机上，并配设用于控制抽油烟机的若干按钮（13）和一个遥控装置（11），该遥控装置可安装在所述固定支承部件（10）上，遥控装置上配设用于控制抽油烟机的若干按钮（24），所述的固定支承部件（10）上有一红外线接收器（9），所述的遥控装置（11）上有一红外线发射器（12）。

2. 如权利要求1所述的抽油烟机，其特征在于所述支承部件（10）包括一个设计成安装到墙壁上的底壳（15），通过插入位于同一底壳底部的相应的孔的适当的螺钉而实现安装。和一个前盖壳（16），该前盖壳的前部设置控制抽油烟机的所述控制按钮，所述遥控装置可以安装在该前部。

3. 如权利要求2所述的抽油烟机，其特征在于底壳（15）上形成一个外围凸缘（15a），该外围凸缘适合与所述前盖壳连接。

4. 如权利要求2所述的抽油烟机，其特征在于所述前盖壳的前部的一侧设有一个侧肩部（21），该侧肩部适合用作所述遥控装置的接合支座。

5. 如权利要求4所述的抽油烟机，其特征在于在所述前盖壳的前端以及紧接所述侧肩部处设置钩（25），该钩能够与位于所述遥控装置的后端上的支座接合。

6. 如权利要求2所述的抽油烟机，其特征在于所述底壳具有对称的横截面，一个底固定面相对于所述前盖壳的接合凸缘成一定角度倾斜，因此前盖壳在其安装位置朝底部略微倾斜。

7. 如权利要求1所述的抽油烟机，其特征在于所述底壳具有一个侧开口（20），该侧开口由所述前盖壳的一个翼（16a）横向



封闭，电缆可穿过该开口，该电缆与配备所述接收单元的抽油烟机的控制板连接。



说 明 书

带有遥控装置的抽油烟机

本实用新型涉及带有遥控装置的抽油烟机及其类似物。

众所周知，使用抽油烟机使由炉灶和类似物产生的油烟和蒸汽流经合适的排放管道传送到外边，来消除油烟和蒸汽。抽油烟机通常包括一个锥形主体，该锥形主体设计用于收集油烟，其上部装配有一个排气口，该排气口适合与一个适当的排放管道连接。锥形主体的内侧装有一个通常由离心式风扇构成的吸气装置。

抽油烟机的各种功能通常由许多按钮控制，这些按钮装在抽油烟机的主体的适当位置中。这些按钮可以，例如控制烹调区域的照明，启动离心式风扇并以不同的速度抽气。

该解决方案基于假定用户能轻易地接近抽油烟机的控制按钮。然而，出于各种原因，事实并非总是这样，比如当使用者是个老人或病人。

本实用新型的目的是提供一个操控更加方便的抽油烟机，以克服上述缺点，最大程度地方便用户并结合抽油烟机的传统控制。

根据本实用新型的带有遥控装置的抽油烟机，可以实现该任务和目的。该抽油烟机的特征在于，它包括一个固定支承部件，该固定支承部件适合邻近地安装在抽油烟机上，并配设用于控制抽油烟机的若干按钮，和一个遥控装置，该遥控装置可安装在所述固定支承部件上，遥控装置上配设用于控制抽油烟机的若干按钮，所述的固定支承部件上有一红外线接收器，所述的遥控装置上有一红外线发射器。

结合附图，通过对带有遥控装置的抽油烟机一个优选实施例的详细描述，本实用新型的细节将更清楚，其中：

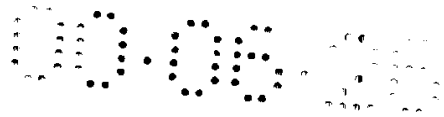


图 1 表示抽油烟机及其类似物的固定支承部件及遥控装置的一个前视图，

图 2 和 3 分别表示固定支承部件及遥控装置的部分剖开，分解的顶视图和侧视图，

图 4 表示所述固定支承部件及遥控装置的一个侧视图，

图 5 表示一个本实用新型的抽油烟机的示意前视图。

特别参见这些附图，数字标记 1 表示厨房抽油烟机的操控部分的全视图。抽油烟机 2 以熟知的方式由设计成收集油烟的一个锥形主体 3 组成，该锥形主体 3 的内部装有一个适当的抽气装置，该抽气装置例如由一个离心式风扇构成。主体 3 的上部装有一个排气口，该排气口适合与一个排放管道连接。在主体 3 的上底部之上，可以使用一个部件 4 来密封排放管道。

在主体 3 之下，为方便起见，抽油烟机 2 提供一个垂直安装到墙壁上的后板 5。

操控部分 1 包括一个固定支承部件 10，该固定支承部件适合应用在抽油烟机 2 上，而且最好设在后板 5 的一侧；和一个遥控装置 11，该遥控装置 11 装有红外线发射器 12。

支承部件 10 上固定一个红外接收器 9，以接收由遥控装置 11 发射的红外线信号，并且通过一个最好隐藏在后板 5 下方的电缆 6，支承部件 10 与抽油烟机机罩的控制面板 7 连接。支承部件 10 还装有许多控制抽油烟机 2 的控制按钮 13，并且装有相应的一系列以发光二极管灯为基础的控制灯 14。按钮 13 使其有可能，例如，控制烹调区域的照明，启动离心式风扇，和以不同的速度排油烟。除了对根据按钮 13 获得或选择的功能以亮光指示外，发光二极管灯 14 可以在需要实施维护措施时，例如清洁油脂过滤器或者更换活性炭过滤器时，发出信号。

更详细地，支承部件 10 由一个基本为椭圆形的底壳 15 组成，



该支承部件 10 设计成通过合适的螺钉安装到墙壁上，该螺钉穿过位于壳 15 的底面上的相应的孔 19。底壳 15 具有一个外围凸缘 15a，该凸缘 15a 适合与一个具有类似的椭圆外形的前盖壳 16 连接，并在它的前面固定按钮 13 和发光二极管灯 14。

底壳 15 上突出有一个中心杆 17。该中心杆 17 能够插入一个位于前盖壳 16 内侧的柱 18 中。底壳 15 具有一个侧开口 20，该侧开口由前盖壳 16 的一个翼 16a 横向封闭，该侧开口设计成用来穿过一根电缆 6。

值得注意的是底壳 15 具有一个对称横截面，墙壁固定的底表面与在前盖壳 16 上的连接凸缘 15a 呈一定角度。这意味着在安装位置，前盖壳 16 向底面轻微倾斜，以方便使用。

前盖壳 16 的前部的一侧设有一个侧肩部 21，该侧翼 21 适合用作一个遥控装置 11 的接合支座。

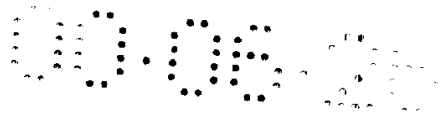
遥控装置依次包括一对壳 22，23，这对壳呈具有略微弯曲横截面的细长形状，并且能够打开以插入普通的电池。在壳 22 上的遥控装置 11 的前面装有许多相应的按钮 24 以便遥控抽油烟机 2。

在不用时，遥控装置 11 适合安装到所述固定支承部件 10 上。为此目的，紧接着壳 16 的侧肩部 21，在固定支承部件 10 的前部固定有一个上钩 25 和一个下齿 26，该上钩和下齿设计成与位于遥控装置 11 的后侧上的相应的支座 27，28 接合。

抽油烟机 2 的遥控装置 1 的操作从下述说明中很易理解。

由于发射器 12 发出红外线，该红外线可以被抽油烟机上的红外接受器接收，因此，遥控装置 11 可以，如果从它的固定支承部件 10 上卸下，从远处控制一个抽油烟机的常用功能。为了触发抽油烟机的功能，显然必须操作遥控装置 11 上的适当按钮。

另一方面，如果将遥控装置 11 安装到它的固定支承部件 10 的邻接侧肩部 21 的位置上，通过装在固定支承部件 10 上的按钮



13 也可以控制抽油烟机的不同功能，这些按钮与抽油烟机的控制面板 7 电连接。

这样，基于最大程度方便用户并结合抽油烟机的传统控制，所述装置实现了使用户很容易地遥控抽油烟机的目的。

特别是，该装置使无法接触到装在抽油烟机本身上的控制按钮的残疾人通过舒服操作遥控装置，能够容易的启动这些功能，或者在不用时将遥控装置放在其支承部件 10 上，当遥控装置没有推带在身边或当时找不到，或者由于电池泄漏或用尽造成遥控装置出现故障，通过操作支承部件本身的按钮 13 也能够容易的启动这些功能。事实上，支承部件 10 也用作紧急情况控制。对一个更实际的用途，支承部件 10 应安装在烹调区域和抽油烟机之间的中途上的一点，以便人们在站立的位置能容易地启劝。

本实用新型在实际实施时，使用的材料，它们的形状和尺寸可以根据需要采用任何形式。

说明书附图

图 1

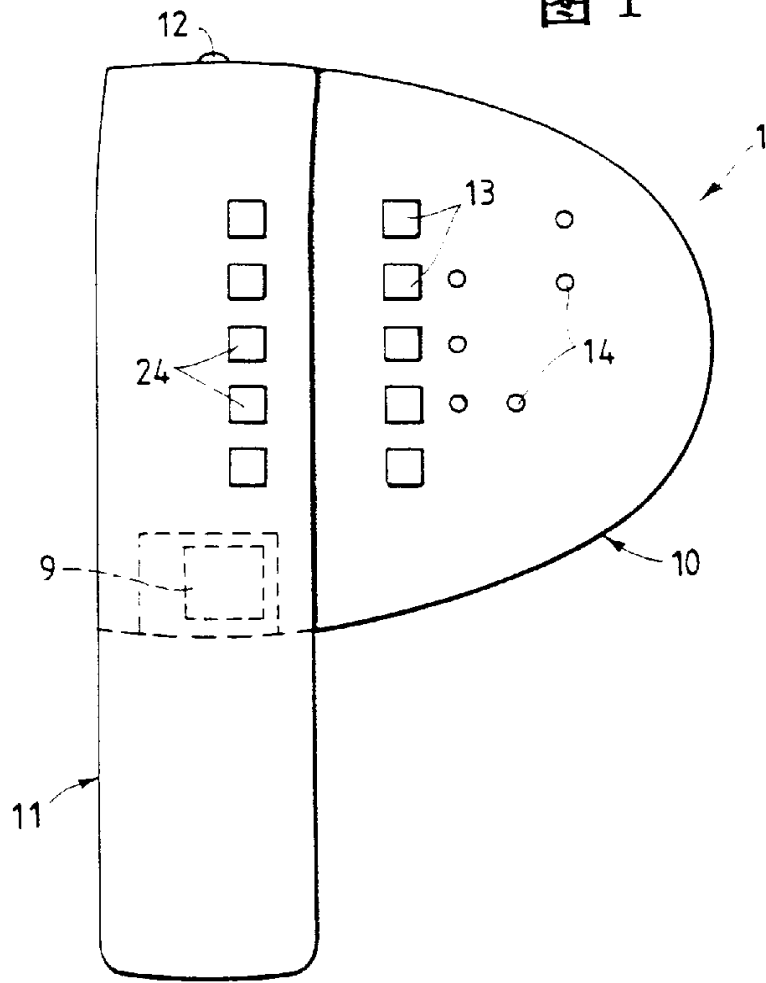


图 2

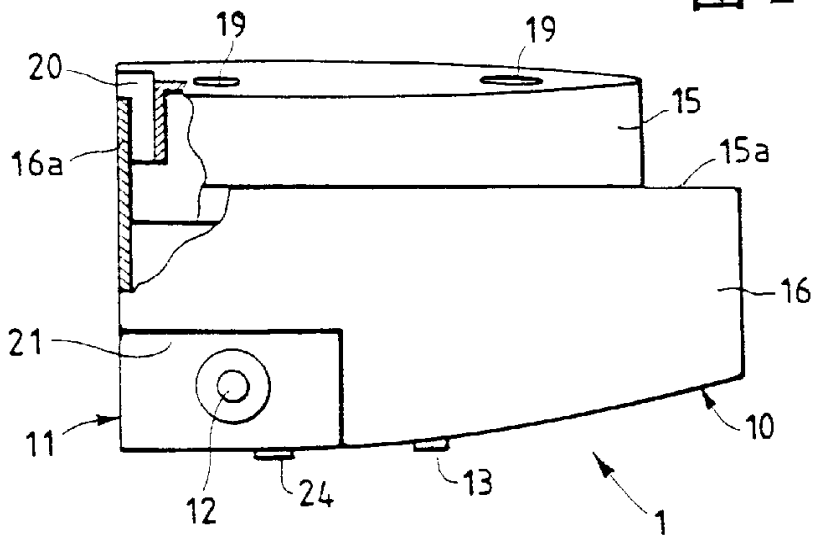


图 3

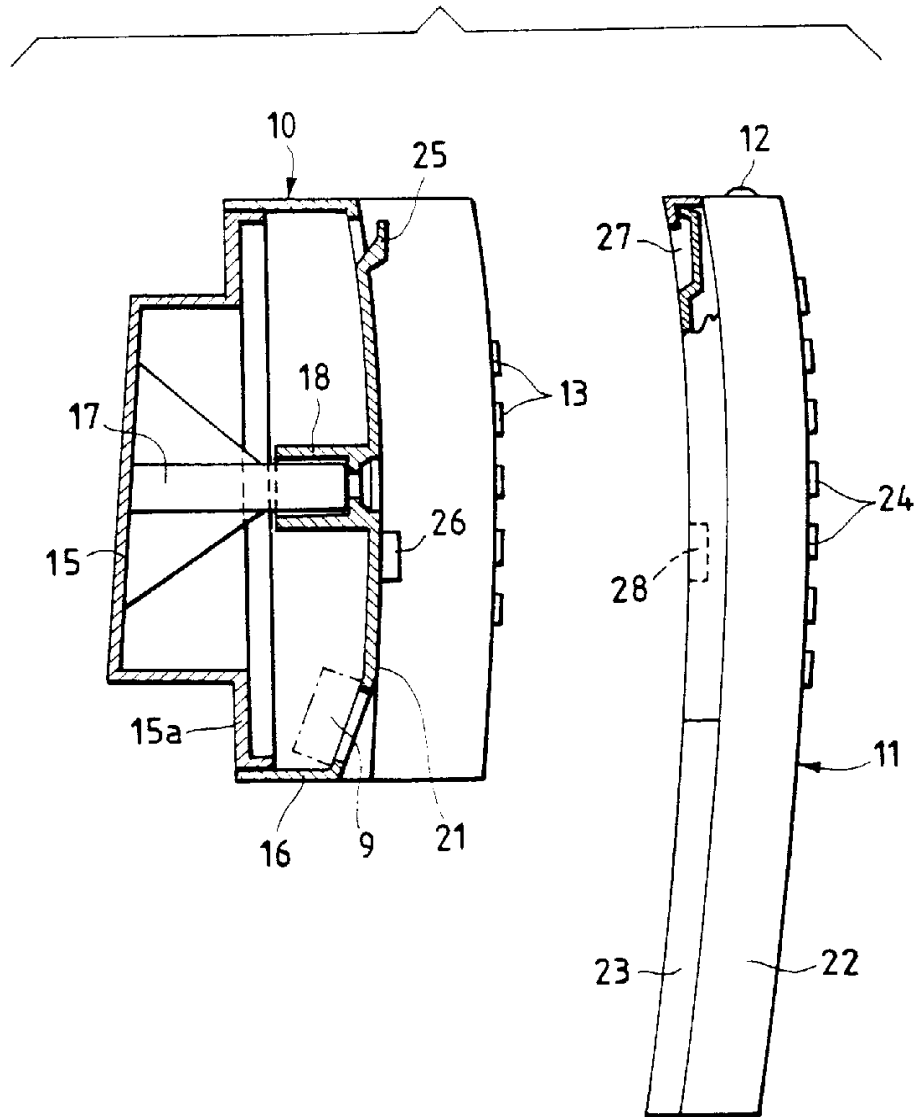


图 4

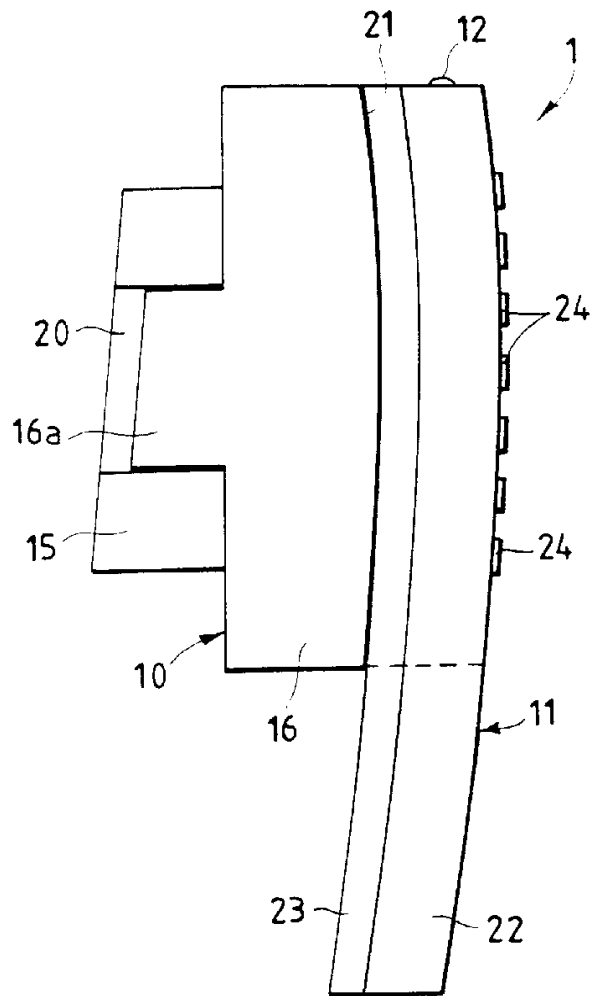


图 5

