



(12)发明专利申请

(10)申请公布号 CN 109023543 A

(43)申请公布日 2018.12.18

(21)申请号 201811171596.6

(22)申请日 2018.10.09

(71)申请人 六安市凯盛茧丝绸有限公司

地址 237000 安徽省六安市金安区三十铺镇红旗村

(72)发明人 徐庆 李蕾

(74)专利代理机构 六安众信知识产权代理事务所(普通合伙) 34123

代理人 鲁晓瑞

(51) Int. Cl.

D01B 7/00(2006.01)

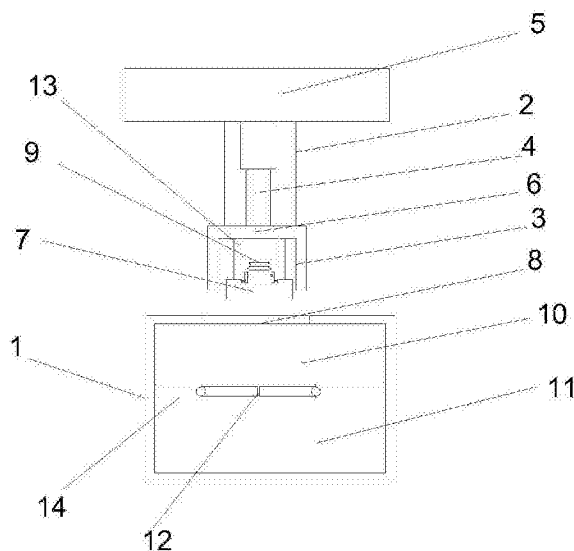
权利要求书1页 说明书2页 附图2页

(54)发明名称

蚕茧蒸煮装置

(57)摘要

本发明公开了一种蚕茧蒸煮装置,包括煮茧箱,煮茧箱上设投料口,投料口两侧设支撑柱,支撑柱上安装有支撑杆,支撑杆上安装有液压杆,液压杆底端通过旋转结构连接固定支架,固定支架上安装有煮茧笼,煮茧笼内设隔层,隔层通过卡槽与煮茧笼连接,旋转结构包括固定板和伸缩杆,伸缩杆一端连接固定板,伸缩杆另一端连接固定支架;本发明通过伸缩杆来回晃动,带动煮茧笼内的蚕茧翻转,煮茧笼内的隔层对蚕茧分层,从而使蚕茧受热均匀,通过固定支架固定煮茧笼,方便快捷,而且便于下一步工序,本发明结构简单,占地面积小,便于操作。



1. 一种蚕茧蒸煮装置,包括煮茧箱,其特征在于:所述煮茧箱上设投料口,所述投料口两侧设支撑柱,所述支撑柱上安装有支撑杆,所述支撑杆上安装有液压杆,所述液压杆底端通过旋转结构连接固定支架,所述固定支架上安装有煮茧笼,所述煮茧笼内设有隔层,所述隔层通过卡槽与煮茧笼连接,所述旋转结构包括固定板和伸缩杆,所述伸缩杆一端连接固定板,所述伸缩杆另一端连接固定支架。

2. 根据权利要求1所述的一种蚕茧蒸煮装置,其特征在于:所述固定支架包括固定盘和卡座,所述卡座与所述固定盘滑动连接,所述卡座与所述固定盘两端连接有弹簧。

3. 根据权利要求1所述的一种蚕茧蒸煮装置,其特征在于:所述煮茧笼两端设有卡头,所述卡头与所述卡座相对应。

4. 根据权利要求1所述的一种蚕茧蒸煮装置,其特征在于:所述煮茧箱内部设有隔板,所述隔板把煮茧箱分为煮茧层和冷却层。

5. 根据权利要求4所述的一种蚕茧蒸煮装置,其特征在于:所述隔板上设有双开门,所述双开门与所述投料口相对应,所述固定板上设有支腿。

蚕茧蒸煮装置

技术领域

[0001] 本发明涉及蚕茧加工技术领域,特别涉及一种蚕茧蒸煮装置。

背景技术

[0002] 蚕茧进行加工时,分为烧、拨、开、拉,烧是蚕茧进行加工的基础,将直接影响蚕丝的质量,烧也就是对蚕茧进行煮,由于现有技术的蚕茧输送通常在输送带上表面,由于蚕茧的漂浮作用,导致蚕茧受热不均匀,通常蚕茧下部受热较大而上部受热较小,而且现有技术的煮茧装置没有蚕茧翻转机构,导致煮茧以后蚕茧的性能不稳定,影响缫丝的质量。

发明内容

[0003] 本发明的主要目的在于提供一种蚕茧蒸煮装置,本发明装置可以有效解决背景技术中蚕茧运输导致蚕茧受热不均匀的问题。

[0004] 为实现上述目的,本发明采取的技术方案为:一种蚕茧蒸煮装置,包括煮茧箱,煮茧箱上设投料口,投料口两侧设支撑柱,支撑柱上安装有支撑杆,支撑杆上安装有液压杆,液压杆底端通过旋转结构连接固定支架,固定支架上安装有煮茧笼,煮茧笼内设有隔层,隔层通过卡槽与煮茧笼连接,旋转结构包括固定板和伸缩杆,伸缩杆一端连接固定板,伸缩杆另一端连接固定支架。

[0005] 优选的,固定支架包括固定盘和卡座,卡座与固定盘滑动连接,卡座与固定盘两端连接有弹簧,便于适应不同规格的煮茧笼。

[0006] 优选的,煮茧笼两端设有卡头,卡头与卡座相对应,方便取放煮茧笼。

[0007] 优选的,煮茧箱内部设有隔板,隔板把煮茧箱分为煮茧层和冷却层,通过隔板把煮茧层密封,可以快速升高温度,减少热量的散失,冷却层对煮茧笼进行降温,防止取煮茧笼时不方便。

[0008] 优选的,隔板上设有双开门,双开门与投料口相对应,固定板上设有支腿,通过支腿打开双开门,从而使固定支架进入到煮茧层,对煮茧笼内的蚕茧进行蒸煮。

[0009] 与传统技术相比,本发明产生的有益效果是:通过伸缩杆来回晃动,带动煮茧笼内的蚕茧翻转,煮茧笼内的隔层对蚕茧分层,从而使蚕茧受热均匀,通过固定支架固定煮茧笼,方便快捷,而且便于下一步工序,本发明结构简单,占地面积小,便于操作。

附图说明

[0010] 图1为本发明的整体结构示意图。

[0011] 图2为本发明的整体立体图。

[0012] 图3为本发明的煮茧笼剖面图。

[0013] 图4为本发明的固定支架剖面图。

[0014] 图中:1、煮茧箱;2、支撑柱;3、支腿;4、液压杆;5、支撑杆;6、固定板;7、固定支架;71、卡座;72、弹簧;73、卡孔;74、固定盘;8、投料口;9、煮茧笼;91、隔层;92、卡槽;93、卡头;

10、冷却层;11、煮茧层;12、双开门;13、伸缩杆;14、隔板。

具体实施方式

[0015] 为使本发明实现的技术手段、创作特征、达成目的与功效易于明白了解,下面结合具体实施方式,进一步阐述本发明。

[0016] 如图1-4所示,一种蚕茧蒸煮装置,包括煮茧箱1,煮茧箱1上设投料口8,投料口8两侧设支撑柱2,支撑柱2上安装有支撑杆5,支撑杆5上安装有液压杆4,液压杆4底端通过旋转结构连接固定支架7,固定支架7上安装有煮茧笼9,煮茧笼9内设有隔层91,隔层91通过卡槽92与煮茧笼9连接,旋转结构包括固定板6和伸缩杆13,伸缩杆13一端连接固定板6,伸缩杆13另一端连接固定支架7。

[0017] 本实施例中,固定支架7包括固定盘74和卡座71,卡座71与固定盘74滑动连接,卡座71上设有卡孔73,卡座71与固定盘74两端连接有弹簧72,便于适应不同规格的煮茧笼。

[0018] 本实施例中,煮茧笼9两端设有卡头93,卡头93与卡孔73相对应,方便取放煮茧笼。

[0019] 本实施例中,煮茧箱1内部设有隔板14,隔板14把煮茧箱9分为煮茧层11和冷却层10,通过隔板14把煮茧层密封,可以快速升高温度,减少热量的散失,冷却层10对煮茧笼9进行降温,防止取煮茧笼时不方便。

[0020] 本实施例中,隔板14上设有双开门12,双开门12与投料口8相对应,固定板6上设有支腿3,通过支腿3打开双开门12,从而使固定支架7进入到煮茧层11,对煮茧笼9内的蚕茧进行蒸煮。

[0021] 以上只通过说明的方式描述了本发明的某些示范性实施例,毋庸置疑,对于本领域的普通技术人员,在不偏离本发明的精神和范围的情况下,可以用各种不同的方式对所描述的实施例进行修正。因此,上述附图和描述在本质上是说明性的,不应理解为对本发明权利要求保护范围的限制。

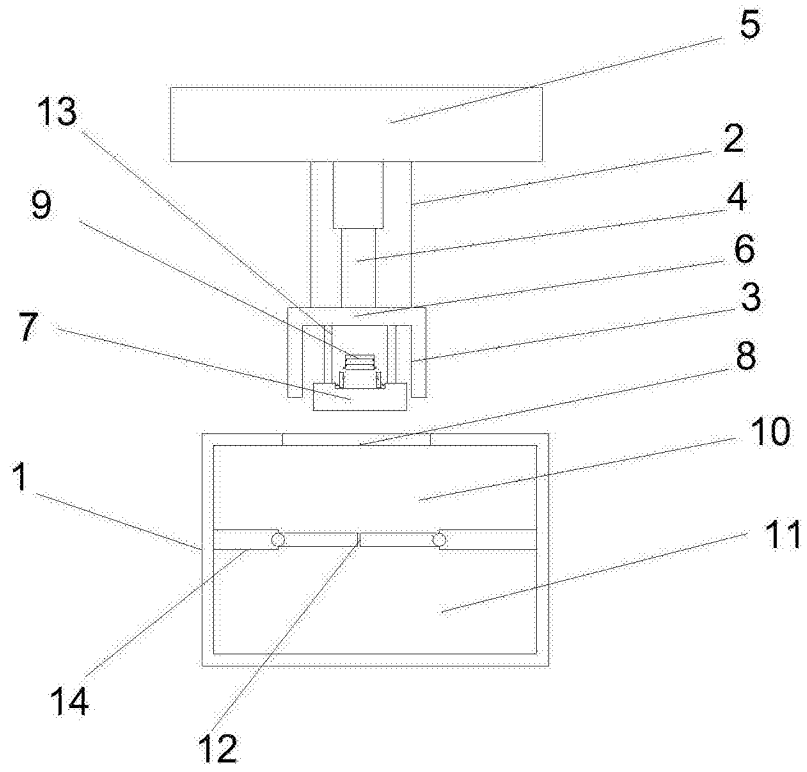


图1

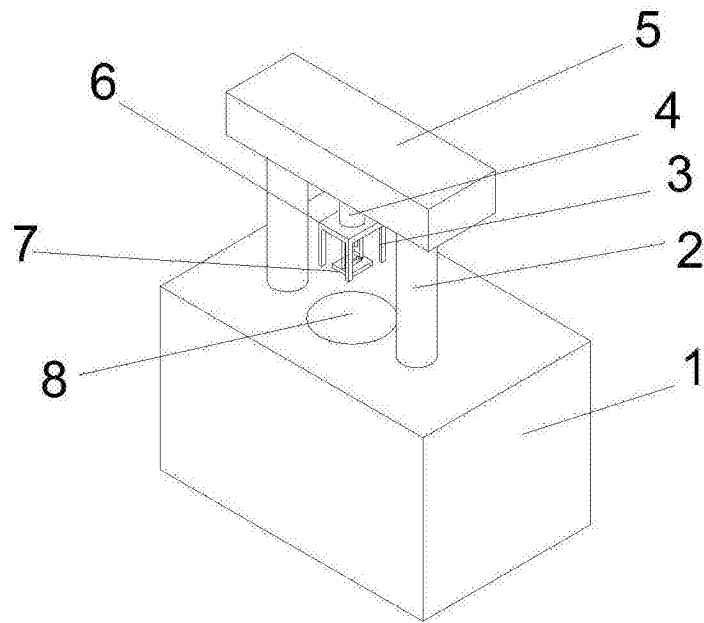


图2

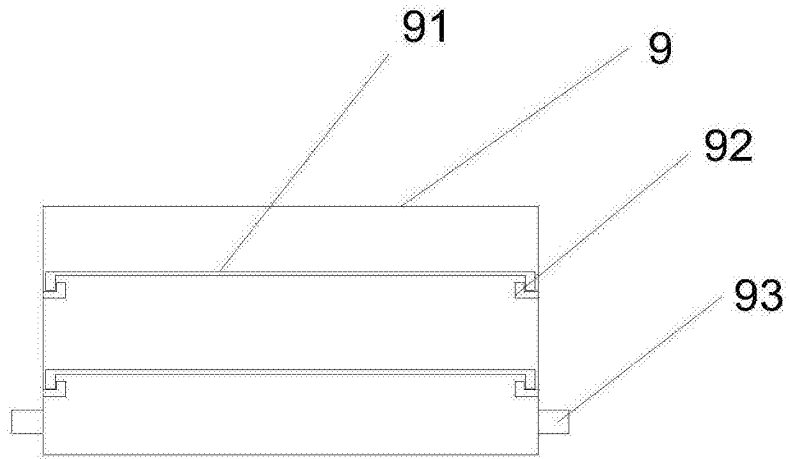


图3

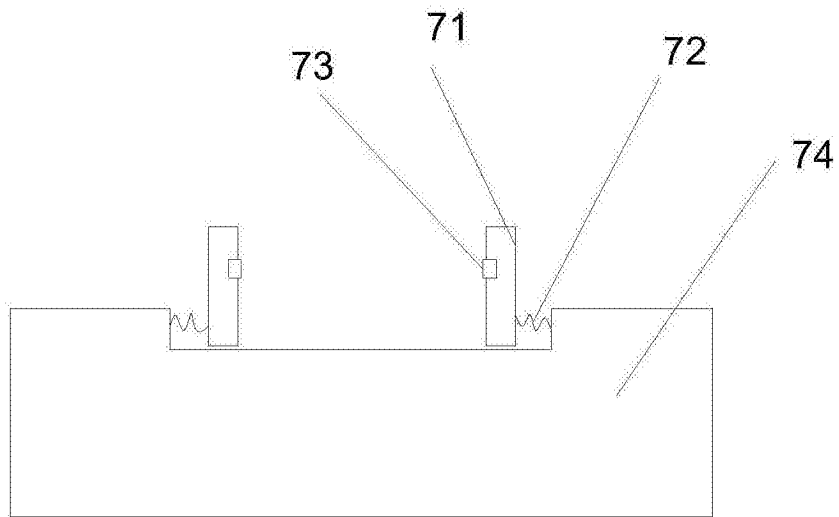


图4