

19 RÉPUBLIQUE FRANÇAISE
INSTITUT NATIONAL
DE LA PROPRIÉTÉ INDUSTRIELLE
COURBEVOIE

11 N° de publication :
(à n'utiliser que pour les
commandes de reproduction)

3 067 731

21 N° d'enregistrement national : 17 55337

51 Int Cl⁸ : E 04 H 15/28 (2006.01)

12 DEMANDE DE BREVET D'INVENTION

A1

22 Date de dépôt : 14.06.17.

30 Priorité :

43 Date de mise à la disposition du public de la
demande : 21.12.18 Bulletin 18/51.

56 Liste des documents cités dans le rapport de
recherche préliminaire : *Se reporter à la fin du
présent fascicule*

60 Références à d'autres documents nationaux
apparentés :

Demande(s) d'extension :

71 Demandeur(s) : MOREL S.A. Société anonyme — FR.

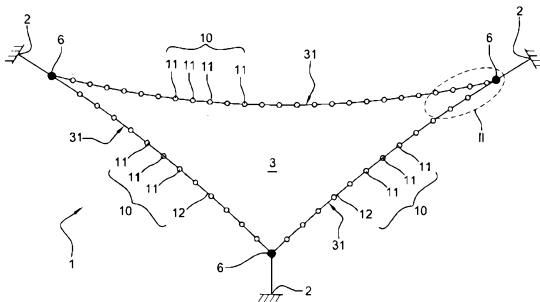
72 Inventeur(s) : MOREL JEAN-LUC.

73 Titulaire(s) : MOREL S.A. Société anonyme.

74 Mandataire(s) : NOVAGRAAF TECHNOLOGIES.

54 VOILE D'OMBRAGE BRUMISATEUR.

57 L'invention se rapporte à un voile d'ombrage (1) en
toile (3) tendue, connecté à des points fixes d'attache (2) par
des sommets (6), comportant un élément rafraichissant (10)
comprenant au moins une source de brumisation (11).



FR 3 067 731 - A1



VOILE D'OMBRAJE BRUMISATEUR

DESCRIPTION

5

Domaine technique ;

L'invention se rapporte à un voile d'ombrage.

10

Etat de la technique

Il est connu de tendre une pièce de tissu au-dessus du sol pour faire de l'ombre. Cette pièce de tissu de type toile perméable ou imperméable est communément appelée « voile d'ombrage ».

15

Le voile d'ombrage est tendu entre des points fixes sur des murs, sur le sol ou sur des mâts.

20

Le voile d'ombrage permet de créer un point d'ombre à l'endroit désiré, il permet également de protéger une surface au sol du soleil et des rayonnements ultra-violets néfastes.

Le voile d'ombrage peut par exemple recouvrir une terrasse, ou une partie de jardin, mais il est connu de l'utiliser également pour recouvrir des surfaces de parking, de stades, de terrains de sport ou de tribune sportive, ainsi que certains espaces de détente ou de restauration.

25

Contrairement aux équipements habituels comme le parasol ou le store, le voile d'ombrage peut être de grande taille et de forme variée.

30

Le voile d'ombrage permet également d'améliorer l'esthétisme de la surface à protéger, du fait de cette grande possibilité de choisir les tailles, forme ou couleur du voile d'ombrage. Du fait des jeux d'ombre et de lumière, et de par sa forme et ses couleurs, le voile d'ombrage est mis en valeur et améliore l'esthétisme du paysage où il est intégré.

Toutefois lors de très fortes chaleurs, l'ombrage qu'apporte un tel voile n'est pas suffisante au bien être des personnes se trouvant dans son ombre.

5 Afin de réduire la température ressentie, il est connu de positionner des sources de brumisation à proximité d'un voile d'ombrage, afin de rafraîchir le lieu par brumisation d'eau.

10 Cependant, il est nécessaire de prévoir des emplacements pour les sources de brumisation dans des zones environnantes, et des tuyaux pour les raccorder à une alimentation.

L'intégration dans le paysage de ces éléments est complexe et couteuse pour ne pas nuire à l'esthétisme du paysage où le voile d'ombrage est intégré.

15 Il existe donc un réel besoin, palliant ces inconvénients de l'art antérieur, en particulier pour avoir un voile d'ombrage mis en valeur quelle que soit la température, en particulier élevée, pour améliorer l'esthétisme d'un paysage.

20 **Description de l'invention**

L'invention qui va suivre se propose de résoudre ces problèmes en proposant un voile d'ombrage en toile tendue, connecté à des points fixes d'attache par ses sommets, comportant un élément rafraichissant
25 comportant au moins une source de brumisation.

Cela permet de conserver la mise en valeur du voile d'ombrage tout en permettant un rafraichissement en cas de fortes chaleurs sans nécessiter une source de brumisation annexe disposée auprès de le voile d'ombrage.

30 L'invention concerne également les caractéristiques qui ressortiront au cours de la description qui va suivre, et qui devront être considérées isolément ou selon toutes leurs combinaisons techniques possibles.

Selon une première variante de réalisation, l'élément rafraichissant comporte en outre une liaison fluidique connectée à la source de brumisation.

- 5 Cela permet de positionner librement la source de brumisation sur le voile d'ombrage.

Avantageusement mais facultativement, l'élément rafraichissant comprend une succession de sources de brumisation.

- 10 Cela permet d'obtenir une répartition de la brumisation sous le voile d'ombrage.

Selon une alternative de réalisation, les sources de brumisation sont reliées deux à deux par une liaison fluidique.

15

Selon une autre alternative de réalisation, l'élément rafraichissant est sur une tranche du voile d'ombrage.

Cela permet que l'élément rafraichissant comprenant une source de brumisation émette vers l'extérieur du voile d'ombrage.

20

Avantageusement mais facultativement, la source de brumisation est sur au moins une portion de la périphérie du voile d'ombrage.

.

- 25 Selon une seconde variante de réalisation, le voile d'ombrage comporte un moyen d'alimentation en fluide pour alimenter l'élément rafraichissant.

Selon un mode de réalisation illustré ici, le moyen d'alimentation en fluide comporte un connecteur.

30

Selon une variante de réalisation, le moyen d'alimentation en fluide comporte un tuyau d'alimentation connecté au connecteur.

5 D'autres avantages pourront encore apparaître à l'homme du métier à la lecture des exemples ci-dessous, illustrés par les figures annexées, donnés à titre illustratif.

Brève description des figures

- 10 – La figure 1 représente une vue en perspective d'un voile d'ombrage triangulaire selon l'invention.
- La figure 2 représente une vue de dessus du détail II du voile d'ombrage selon l'invention de la figure 1.
- La figure 3 représente une vue de dessus du détail II d'un mode
15 de réalisation du voile d'ombrage selon l'invention.
- La figure 4 représente une vue de dessus du détail IV de la figure 3.

EXEMPLES OU MODES DE REALISATION

20 Différents exemples de réalisation de voiles d'ombrage 1 sont illustrés par les figures 1 à 4.

Dans la description qui suit, les voile d'ombrage 1 décrits sont destinés à être utilisés dans une position globalement orientée par rapport
25 à l'horizontal.

Les directions seront indiquées par rapport à cette orientation, avec une surface de voile d'ombrage supérieure orientée vers le haut, et une surface de voile inférieur d'ombrage orientée vers le bas.

30 Ces voiles d'ombrage 1 sont de manière connue en toile 3, de forme triangulaire, carrée ou rectangulaire, ou encore de manière générale

polygonale. Ils sont tendus et coopèrent à chacun de leurs sommets 6 avec des points fixes d'attache 2 situés sur des surfaces environnantes par des moyens de liaison réversibles ou non, tel que par exemple des mousquetons, des cordes ou des manilles.

5 Les points fixes d'attache 2 sur les surfaces environnantes peuvent être par exemple des anneaux dans des murs et des mâts. Un point fixe d'attache peut être aussi un bloc lesté placé sur le sol.

10 Les voiles d'ombrages 1 illustrés sur les figures 1 à 4 sont, ici, triangulaires, mais ils peuvent présenter d'autres formes globalement polygonales telles qu'une forme rectangulaire, carrée, hexagonale, octogonale, trapézoïdale.

15 Les tailles de ces voiles d'ombrage peuvent varier. Dans les exemples illustrés ici figures 1 à 4, les tailles sont comprises entre trois et huit mètres de côté. Ces tailles peuvent varier selon la surface de l'ombre que l'on veut créer.

20 Les couleurs des voiles d'ombrage sont unies, beiges ou marron, mais ils peuvent être de tout autre couleur et/ou avec des motifs et/ou une illustration graphique.

Il est également possible de réaliser un voile d'ombrage sur mesure, selon la zone d'ombre ou l'esthétisme recherché.

25 Le voile d'ombrage 1 comporte un élément rafraichissant 10 comportant au moins une source de brumisation 11. Cet élément rafraichissant 10 est rattaché de manière réversible ou non au voile d'ombrage 1 par collage, soudage ou couture, sur une de ses surfaces ou dans l'épaisseur de la toile constitutive du voile d'ombrage.

30 Selon une alternative de réalisation, l'élément rafraîchissant 10 est positionné sur une tranche 31 du voile d'ombrage 1.

Dans l'exemple de la figure 1, cet élément rafraichissant 10 comporte une succession de sources de brumisation 11. Ces sources de brumisation 11 sont montées en parallèle, reliées deux à deux par une liaison fluide 12 de sorte à former des tronçons de brumisation. Cela permet de répartir à façon les sources de brumisation sur le voile d'ombrage 1.

Dans l'exemple illustré figure 3, ces tronçons de brumisation sont insérés dans une couture 32 de la toile 3 du voile d'ombrage 1, et les sources de brumisation 11 sont visibles à travers les trous de la toile de la couture 32. Il est à noter que la couture 32 est réalisée par un repli sur elle-même d'un bord de la toile 3.

Dans l'exemple illustré figure 3, cette couture 32 est placée sur la périphérie du voile d'ombrage 1, et un tronçon de brumisation de l'élément rafraichissant 10 est inséré dans une couture 32 positionnée sur au moins une arête ou tranche 31 du voile d'ombrage 1.

Ainsi, le voile d'ombrage 1 comporte sur la majeure partie de certaines de ses arêtes, une succession de sources de brumisation formant une guirlande et répartissant la brumisation sur la périphérie du voile d'ombrage 1.

En figure 4, est illustré un mode de réalisation d'une source de brumisation 11. La source de brumisation 11 est ici une buse de brumisation classique, connue en soi et ne sera pas décrite plus avant. La buse de brumisation 11 est montée en communication fluide sur un tuyau formant la liaison fluide 12 qui est inséré dans la couture 32. La couture 32 comporte un orifice traversant 321 permettant le passage de la buse de brumisation à travers une épaisseur d'une paroi de la couture 32.

Dans des alternatives de réalisation non illustrées ici, tronçons de brumisation sont insérés dans des gaines de toile résille rattachées à la toile 3 du voile d'ombrage 1. Ces gaines peuvent être placée sur la

périphérie du voile d'ombrage, positionnées par exemple sur la tranche 31 du voile d'ombrage 1. En variante, la toile résille peut être remplacée par une toile opaque ajourée en regard des sources de brumisation. Ces gaines recouvrant les tronçons de brumisation sont placées sur une surface inférieure du voile d'ombrage 1.

D'autre part, le voile d'ombrage 1 selon l'invention comporte en outre un moyen d'alimentation en fluide 5, 51 pour alimenter l'élément rafraichissant 10 en fluide à fournir aux sources de brumisation, comme de l'eau courante. Ce moyen d'alimentation en fluide comporte, ici, un connecteur 5. Il comporte en outre un tuyau d'alimentation 51 pouvant être raccordé au connecteur 5. De manière pratique et à titre d'exemple, le tuyau d'alimentation est un tuyau d'arrosage d'usage courant et le connecteur 5 est un raccord de tuyau d'arrosage d'usage courant ; la pression d'eau en sortie de robinet étant suffisante pour alimenter idéalement les sources de brumisation 11 de l'élément rafraichissant 10.

En variante supplémentaire de réalisation du voile d'ombrage 1 selon l'invention, le moyen d'alimentation en fluide est équipé d'un programmeur à vanne de sorte à pouvoir programmer une alimentation de l'élément rafraichissant 10 et obtenir, par exemple, un déclenchement par intermittence de la brumisation.

Selon une autre variante de réalisation du voile d'ombrage illustrée par les exemples des figures 1 à 4, la toile 3 des voiles d'ombrage 1 est imperméable. Un voile d'ombrage avec une toile imperméable permet de protéger du soleil et du rayonnement UV. Cela permet également de protéger la zone couverte d'éventuelles précipitations telle que pluie, grêle, neige.

30

Selon une alternative de réalisation non illustrée ici, la toile du voile d'ombrage est perméable. Un voile d'ombrage avec une toile perméable permet de protéger du soleil tout en permettant une bonne aération grâce à une maille plus lâche ou moins serrée. Cela permet également d'éviter un effet de «serre» obtenu sous un parasol traditionnel. De plus, en cas de pluie, l'eau passera à travers les mailles, évitant ainsi la formation de poches d'eau sur la surface supérieure du voile d'ombrage.

Bien que, dans les figures, le voile d'ombrage est équipé d'un élément rafraîchissant sur tous ses côtés, il est possible de n'équiper qu'un seul côté du voile d'ombrage, ou sur une partie seulement des côtés du voile d'ombrage. D'autre part, un espacement entre deux sources de brumisation est de l'ordre de 40 à 100 cm, de préférence 60 cm environ. Le nombre de et/ou l'espacement entre les sources de brumisation, ainsi que les côtés du voile d'ombrage équipés, dépendent du résultat recherché en terme de rafraichissement et de la configuration du voile d'ombrage selon l'invention et du lieu de son installation.

REVENDICATIONS

- 5 1. Voile d'ombrage (1) en toile (3) tendue, connecté à des points fixes d'attache (2) par des sommets (6), caractérisée en ce qu'il comporte un élément rafraichissant (10) comprenant au moins une source de brumisation (11).
- 10 2. Voile d'ombrage selon la revendication 1, caractérisé en ce que l'élément rafraichissant comporte en outre une liaison fluide (12) connecté à la source de brumisation.
- 15 3. Voile d'ombrage selon la revendication 1 ou 2, caractérisé en ce que l'élément rafraichissant comprend une succession de sources de brumisation.
- 20 4. Voile d'ombrage selon la revendication 3, caractérisé en ce que les sources de brumisation sont reliées deux à deux par une liaison fluide (12).
- 25 5. Voile d'ombrage selon l'une des revendications 1 à 4, caractérisé en ce que l'élément rafraichissant est sur une tranche (31) du voile d'ombrage.
6. Voile d'ombrage selon la revendication 3, caractérisé en ce que la source de brumisation est sur au moins une portion de la périphérie du voile d'ombrage.

7. Voile d'ombrage selon l'une des revendications 1 à 6, caractérisée en ce qu'il comporte un moyen d'alimentation en fluide (5,51) pour alimenter l'élément rafraichissant.

5 8. Voile d'ombrage selon la revendication 7, caractérisé en ce que le moyen d'alimentation en fluide comporte un connecteur (5).

10 9. Voile d'ombrage selon la revendication 8, caractérisé en ce que le moyen d'alimentation en fluide comporte tuyau d'alimentation (51) connecté au connecteur (5).

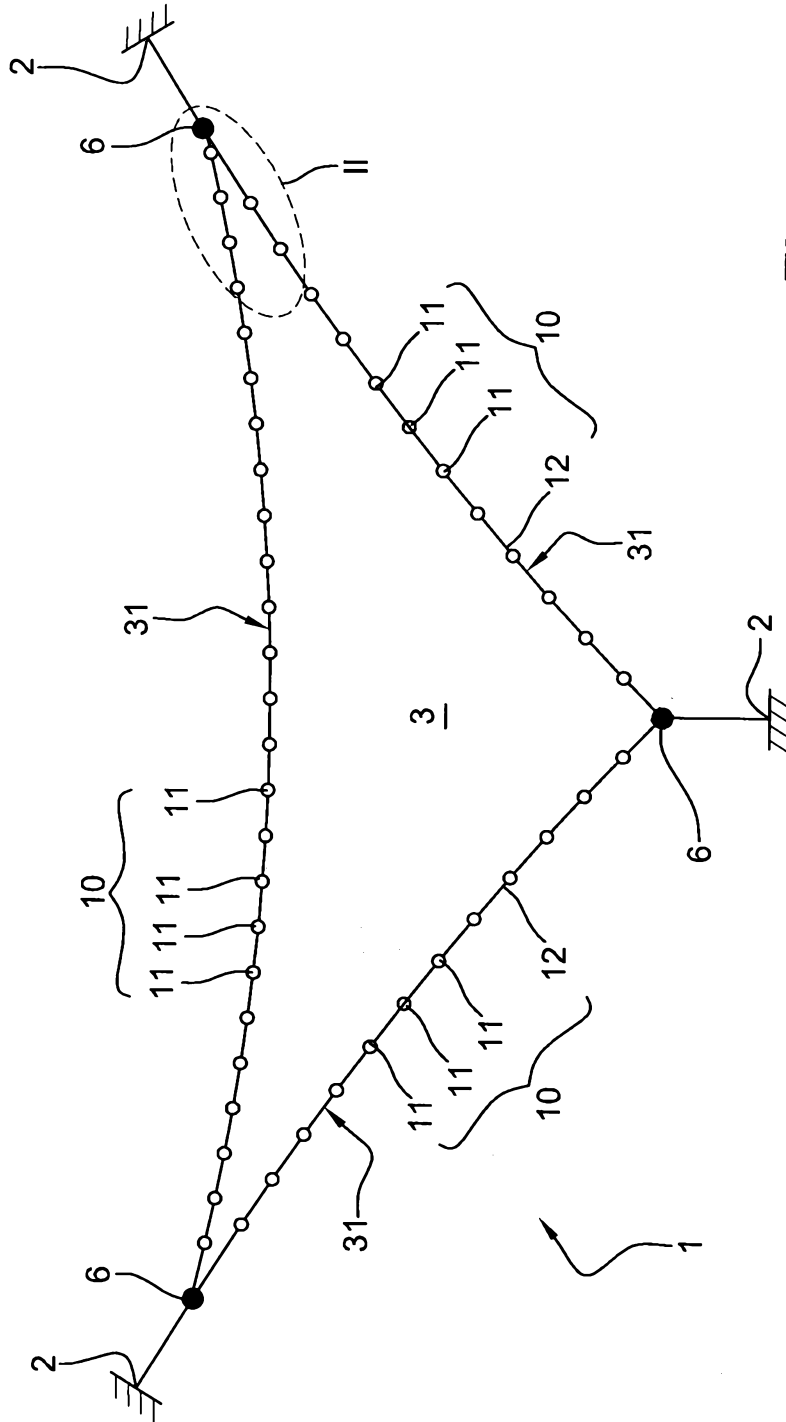


Fig. 1

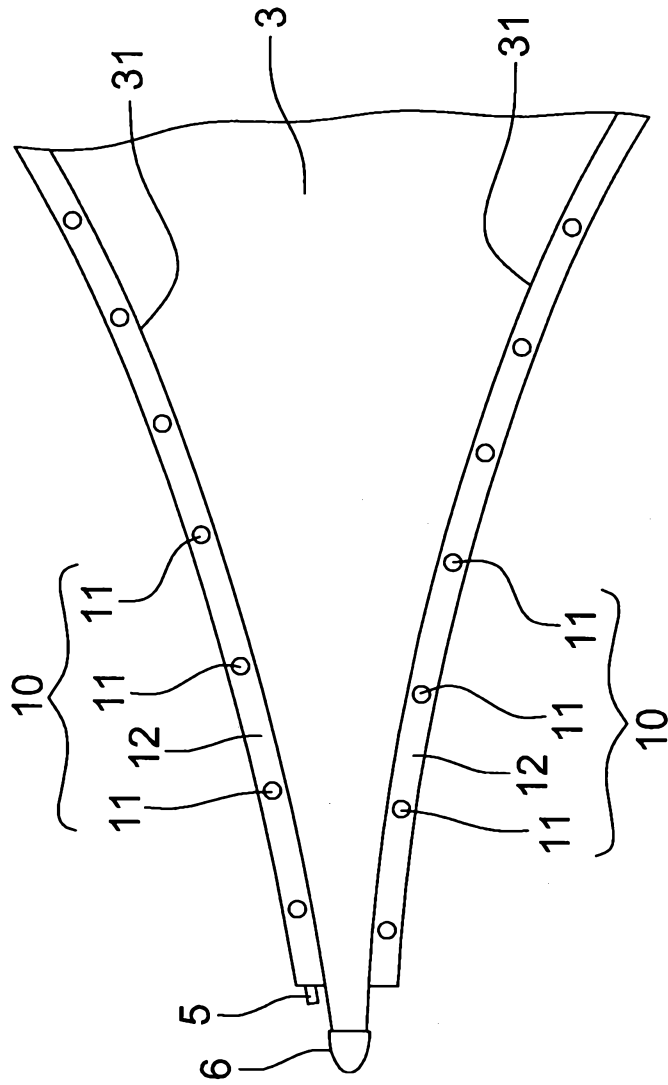


Fig. 2

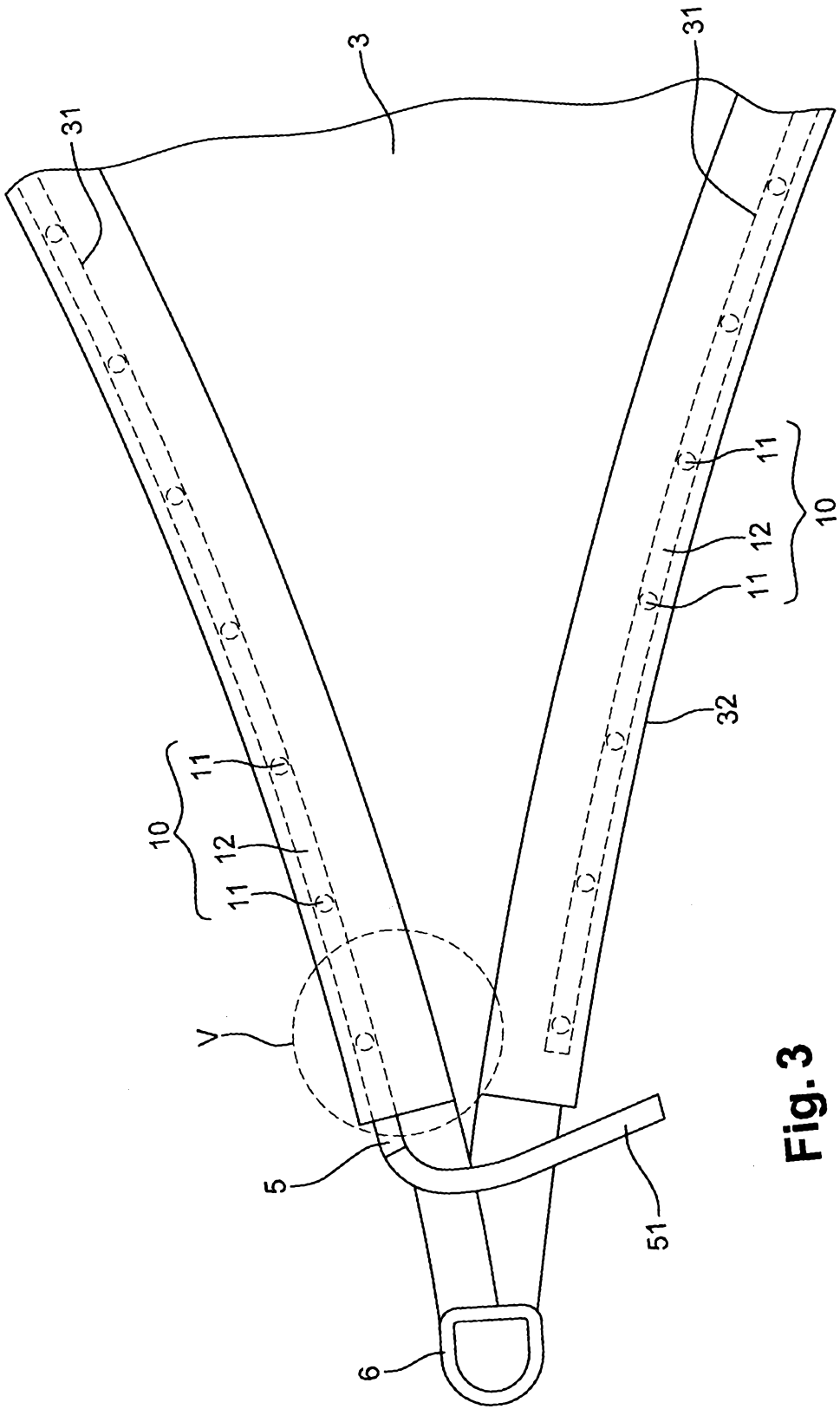


Fig. 3

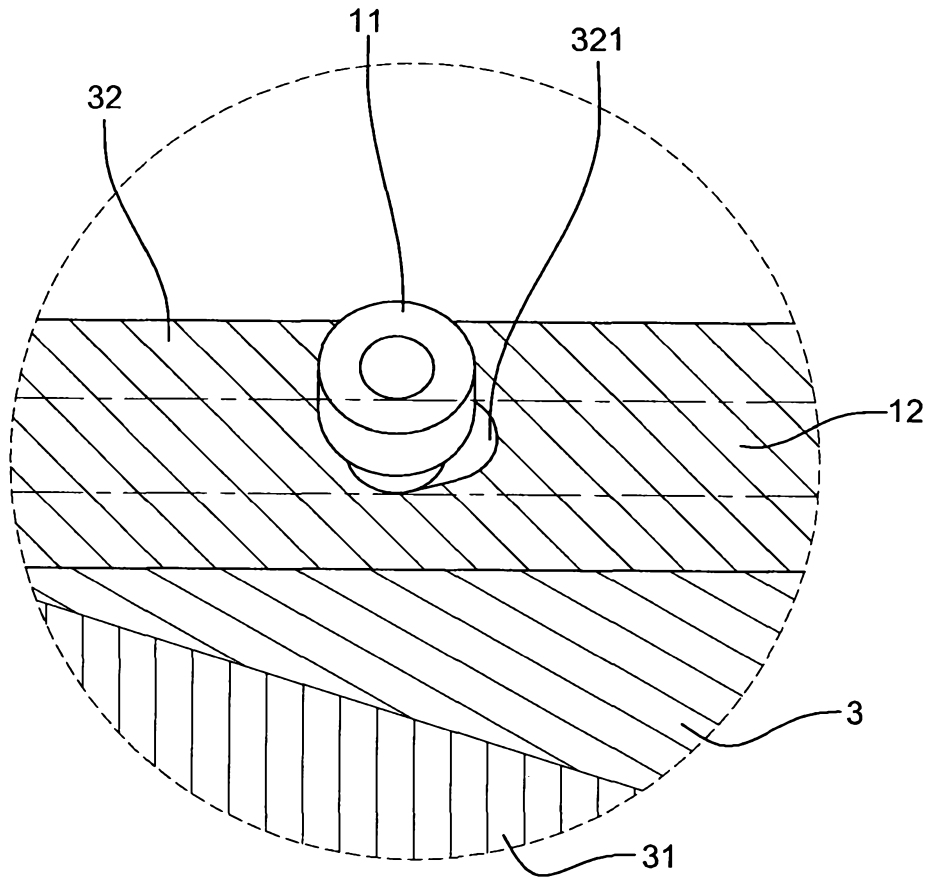


Fig. 4

**RAPPORT DE RECHERCHE
PRÉLIMINAIRE**

établi sur la base des dernières revendications
déposées avant le commencement de la recherche

N° d'enregistrement
national

FA 841567
FR 1755337

DOCUMENTS CONSIDÉRÉS COMME PERTINENTS		Revendication(s) concernée(s)	Classement attribué à l'invention par l'INPI
Catégorie	Citation du document avec indication, en cas de besoin, des parties pertinentes		
Y	US 5 622 197 A (VALAIRE TREVOR [AU]) 22 avril 1997 (1997-04-22) * figure 1 *	1-9	E04H15/28
Y	WO 2013/160510 A1 (ACOSTA TEJERA FRANCISCO RAMON [ES]) 31 octobre 2013 (2013-10-31) * figures 1, 2 *	1-9	
Y	US 2008/128095 A1 (VAN ZUTVEN PETRUS EGBERTUS WIL [NL]) 5 juin 2008 (2008-06-05) * figure 1 *	1-9	
Y	US 6 682 000 B1 (APPLE PHILLIP C [US]) 27 janvier 2004 (2004-01-27) * figure 1 *	1-9	
			DOMAINES TECHNIQUES RECHERCHÉS (IPC)
			E04H E04F A45B A01G
Date d'achèvement de la recherche		Examineur	
21 mars 2018		Brucksch, Carola	
CATÉGORIE DES DOCUMENTS CITÉS		T : théorie ou principe à la base de l'invention	
X : particulièrement pertinent à lui seul		E : document de brevet bénéficiant d'une date antérieure	
Y : particulièrement pertinent en combinaison avec un autre document de la même catégorie		à la date de dépôt et qui n'a été publié qu'à cette date de dépôt ou qu'à une date postérieure.	
A : arrière-plan technologique		D : cité dans la demande	
O : divulgation non-écrite		L : cité pour d'autres raisons	
P : document intercalaire		
		& : membre de la même famille, document correspondant	

**ANNEXE AU RAPPORT DE RECHERCHE PRÉLIMINAIRE
RELATIF A LA DEMANDE DE BREVET FRANÇAIS NO. FR 1755337 FA 841567**

La présente annexe indique les membres de la famille de brevets relatifs aux documents brevets cités dans le rapport de recherche préliminaire visé ci-dessus.
Les dits membres sont contenus au fichier informatique de l'Office européen des brevets à la date du **21-03-2018**
Les renseignements fournis sont donnés à titre indicatif et n'engagent pas la responsabilité de l'Office européen des brevets, ni de l'Administration française

Document brevet cité au rapport de recherche		Date de publication	Membre(s) de la famille de brevet(s)	Date de publication
US 5622197	A	22-04-1997	AUCUN	

WO 2013160510	A1	31-10-2013	ES 1076979 U	22-05-2012
			WO 2013160510 A1	31-10-2013

US 2008128095	A1	05-06-2008	AT 442497 T	15-09-2009
			AU 2007237254 A1	19-06-2008
			EP 1927705 A1	04-06-2008
			ES 2331717 T3	13-01-2010
			NL 1032970 C2	04-06-2008
			PT 1927705 E	11-11-2009
			US 2008128095 A1	05-06-2008

US 6682000	B1	27-01-2004	AUCUN	
