

(12) NACH DEM VERTRAG ÜBER DIE INTERNATIONALE ZUSAMMENARBEIT AUF DEM GEBIET DES PATENTWESENS (PCT) VERÖFFENTLICHTE INTERNATIONALE ANMELDUNG

(19) Weltorganisation für geistiges Eigentum

Internationales Büro

(43) Internationales Veröffentlichungsdatum
27. August 2015 (27.08.2015)



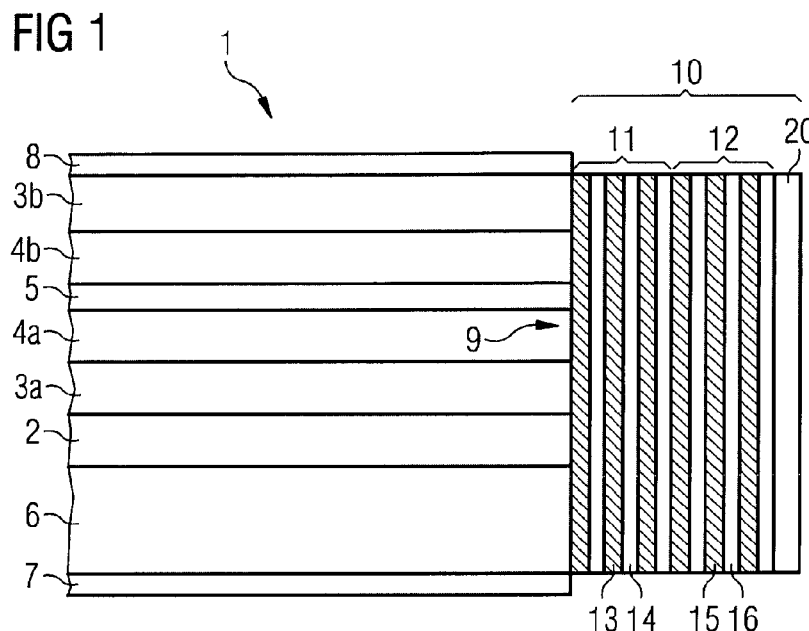
(10) Internationale Veröffentlichungsnummer
WO 2015/124531 A3

- (51) Internationale Patentklassifikation:
H01S 5/028 (2006.01)
- (21) Internationales Aktenzeichen: PCT/EP2015/053218
- (22) Internationales Anmeldedatum:
16. Februar 2015 (16.02.2015)
- (25) Einreichungssprache: Deutsch
- (26) Veröffentlichungssprache: Deutsch
- (30) Angaben zur Priorität:
10 2014 102 360.9
24. Februar 2014 (24.02.2014) DE
- (71) Anmelder: **OSRAM OPTO SEMICONDUCTORS GMBH** [DE/DE]; Leibnizstr. 4, 93055 Regensburg (DE).
- (72) Erfinder: **LELL, Alfred**; Virchowstr. 19, 93142 Maxhütte - Haidhof (DE). **TAEGER, Sebastian**; Thomas-Dehler-Str. 7, 93077 Bad Abbach (DE). **HUPPMANN, Sophia**; Dorfsheeg 3, 97505 Geldersheim (DE).
- (74) Anwalt: **EPPING HERMANN FISCHER PATENTANWALTSGESELLSCHAFT MBH**; Schloßschmidstr. 5, 80639 München (DE).
- (81) Bestimmungsstaaten (soweit nicht anders angegeben, für jede verfügbare nationale Schutzrechtsart): AE, AG, AL, AM, AO, AT, AU, AZ, BA, BB, BG, BH, BN, BR, BW, BY, BZ, CA, CH, CL, CN, CO, CR, CU, CZ, DE, DK, DM, DO, DZ, EC, EE, EG, ES, FI, GB, GD, GE, GH, GM, GT, HN, HR, HU, ID, IL, IN, IR, IS, JP, KE, KG, KN, KP, KR, KZ, LA, LC, LK, LR, LS, LU, LY, MA, MD, ME, MG, MK, MN, MW, MX, MY, MZ, NA, NG, NI, NO, NZ, OM, PA, PE, PG, PH, PL, PT, QA, RO, RS, RU, RW, SA, SC, SD, SE, SG, SK, SL, SM, ST, SV, SY, TH, TJ, TM, TN, TR, TT, TZ, UA, UG, US, UZ, VC, VN, ZA, ZM, ZW.
- (84) Bestimmungsstaaten (soweit nicht anders angegeben, für jede verfügbare regionale Schutzrechtsart): ARIPO (BW, GH, GM, KE, LR, LS, MW, MZ, NA, RW, SD, SL, ST, SZ, TZ, UG, ZM, ZW), eurasisches (AM, AZ, BY, KG, KZ, RU, TJ, TM), europäisches (AL, AT, BE, BG, CH, CY, CZ, DE, DK, EE, ES, FI, FR, GB, GR, HR, HU, IE, IS, IT, LT, LU, LV, MC, MK, MT, NL, NO, PL, PT, RO, RS, SE, SI, SK, SM, TR), OAPI (BF, BJ, CF, CG, CI, CM, GA, GN, GQ, GW, KM, ML, MR, NE, SN, TD, TG).

[Fortsetzung auf der nächsten Seite]

(54) Title: LASER DIODE CHIP HAVING COATED LASER FACET

(54) Bezeichnung : LASERDIODENCHIP MIT BESCHICHTETER LASERFACETTE



(57) Abstract: The invention relates to a laser diode chip (1) which comprises at least one laser facet (9) with a covering (10). Said covering (10) comprises at least one inorganic layer (14, 15, 16, 17, 18) and at least one organic layer (20, 21, 22).

(57) Zusammenfassung: Es wird ein Laserdiodenchip (1) beschrieben, bei dem mindestens eine Laserfacette (9) eine Beschichtung (10) aufweist. Die Beschichtung (10) weist mindestens eine anorganische Schicht (14, 15, 16, 17, 18) und mindestens eine organische Schicht (20, 21, 22) auf.

WO 2015/124531 A3



Veröffentlicht:

- *mit internationalem Rechenbericht (Artikel 21 Absatz 3)*
- *vor Ablauf der für Änderungen der Ansprüche geltenden Frist; Veröffentlichung wird wiederholt, falls Änderungen eingehen (Regel 48 Absatz 2 Buchstabe h)*

(88) Veröffentlichungsdatum des internationalen Rechenberichts:

15. Oktober 2015

INTERNATIONAL SEARCH REPORT

International application No
PCT/EP2015/053218

A. CLASSIFICATION OF SUBJECT MATTER
INV. H01S5/028
ADD.
According to International Patent Classification (IPC) or to both national classification and IPC

B. FIELDS SEARCHED
Minimum documentation searched (classification system followed by classification symbols)
H01S H01L

Documentation searched other than minimum documentation to the extent that such documents are included in the fields searched

Electronic data base consulted during the international search (name of data base and, where practicable, search terms used)
EPO-Internal, WPI Data

C. DOCUMENTS CONSIDERED TO BE RELEVANT

Category*	Citation of document, with indication, where appropriate, of the relevant passages	Relevant to claim No.
X	JP H04 176180 A (FUJI ELECTRIC CO LTD) 23 June 1992 (1992-06-23)	1,2,4,8, 11,13, 14,17 16
A	abstract; figures 1,2,3a,3c -----	
X	US 4 317 086 A (SCIFRES DONALD R ET AL) 23 February 1982 (1982-02-23)	1-4,8,9
Y	column 1, line 29 - line 45 column 1, line 64 - column 2, line 42; figure 1	1-4,8, 10,11, 13,14, 16,17
X	US 6 727 520 B2 (MORGAN ROBERT A [US] ET AL) 27 April 2004 (2004-04-27) column 9, line 38 - column 10, line 11; figures 7A-7D column 8, line 34 - line 42; figures 1,6 ----- -/--	1-3,13, 14,17

Further documents are listed in the continuation of Box C.

See patent family annex.

* Special categories of cited documents :

- "A" document defining the general state of the art which is not considered to be of particular relevance
- "E" earlier application or patent but published on or after the international filing date
- "L" document which may throw doubts on priority claim(s) or which is cited to establish the publication date of another citation or other special reason (as specified)
- "O" document referring to an oral disclosure, use, exhibition or other means
- "P" document published prior to the international filing date but later than the priority date claimed

- "T" later document published after the international filing date or priority date and not in conflict with the application but cited to understand the principle or theory underlying the invention
- "X" document of particular relevance; the claimed invention cannot be considered novel or cannot be considered to involve an inventive step when the document is taken alone
- "Y" document of particular relevance; the claimed invention cannot be considered to involve an inventive step when the document is combined with one or more other such documents, such combination being obvious to a person skilled in the art
- "&" document member of the same patent family

Date of the actual completion of the international search 5 August 2015	Date of mailing of the international search report 26/08/2015
Name and mailing address of the ISA/ European Patent Office, P.B. 5818 Patentlaan 2 NL - 2280 HV Rijswijk Tel. (+31-70) 340-2040, Fax: (+31-70) 340-3016	Authorized officer Riechel, Stefan

INTERNATIONAL SEARCH REPORT

International application No
PCT/EP2015/053218

C(Continuation). DOCUMENTS CONSIDERED TO BE RELEVANT		
Category*	Citation of document, with indication, where appropriate, of the relevant passages	Relevant to claim No.
Y	<p>US 6 396 864 B1 (O'BRIEN STEPHEN [US] ET AL) 28 May 2002 (2002-05-28)</p> <p>column 9, line 61 - column 10, line 28; figure 5 column 10, line 66 - column 11, line 21; figure 6</p> <p style="text-align: center;">-----</p>	<p>1-4,8, 10,11, 13,14, 16,17</p>
A	<p>US 2005/196972 A1 (EDER FLORIAN [DE] ET AL) 8 September 2005 (2005-09-08) paragraphs [0011], [0012], [0013]</p> <p style="text-align: center;">-----</p>	<p>3</p>

INTERNATIONAL SEARCH REPORT

International application No.
PCT/EP2015/053218

Box No. II Observations where certain claims were found unsearchable (Continuation of item 2 of first sheet)

This international search report has not been established in respect of certain claims under Article 17(2)(a) for the following reasons:

- 1. Claims Nos.:
because they relate to subject matter not required to be searched by this Authority, namely:

- 2. Claims Nos.:
because they relate to parts of the international application that do not comply with the prescribed requirements to such an extent that no meaningful international search can be carried out, specifically:

- 3. Claims Nos.:
because they are dependent claims and are not drafted in accordance with the second and third sentences of Rule 6.4(a).

Box No. III Observations where unity of invention is lacking (Continuation of item 3 of first sheet)

This International Searching Authority found multiple inventions in this international application, as follows:

see additional sheet

- 1. As all required additional search fees were timely paid by the applicant, this international search report covers all searchable claims.
- 2. As all searchable claims could be searched without effort justifying additional fees, this Authority did not invite payment of additional fees.
- 3. As only some of the required additional search fees were timely paid by the applicant, this international search report covers only those claims for which fees were paid, specifically claims Nos.:
1-4, 8-11, 13, 14, 16, 17
- 4. No required additional search fees were timely paid by the applicant. Consequently, this international search report is restricted to the invention first mentioned in the claims; it is covered by claims Nos.:

Remark on Protest

- The additional search fees were accompanied by the applicant's protest and, where applicable, the payment of a protest fee.
- The additional search fees were accompanied by the applicant's protest but the applicable protest fee was not paid within the time limit specified in the invitation.
- No protest accompanied the payment of additional search fees.

The International Searching Authority has found that this international application contains multiple inventions:

1. Claims 1-4, 8, 11, 13, 14, 17

Laser diode chip according to claim 1, having an organic layer which comprises an alkane, an alkene, an alkyne, a cycloalkane, a cycloalkene, a polyamide or an aluminium alcoholate

2. Claims 5-7

Laser diode chip according to claim 1, having an organic covering layer which is a hydrophobic layer and/or an anti-adhesive layer and contains, in particular, one of the substances mentioned in claim 7

3. Claims 9, 10, 16

Laser diode chip according to claim 1, wherein an inorganic heat-conducting layer is arranged between two organic diffusion barrier layers and/or comprises one of the materials mentioned in claim 10 or is arranged between a reflection-increasing or reflection-reducing series of layers and an organic diffusion barrier layer

4. Claim 12

Laser diode chip according to claim 1, wherein the inorganic layer comprises a dielectric ALD protective layer immediately adjacent to the laser facet

5. Claim 15

Laser diode chip according to claim 1, having a reflection-increasing or reflection-reducing series of layers containing both inorganic and organic layer.

INTERNATIONAL SEARCH REPORT

Information on patent family members

International application No

PCT/EP2015/053218

Patent document cited in search report	Publication date	Patent family member(s)	Publication date
JP H04176180	A	23-06-1992	NONE

US 4317086	A	23-02-1982	NONE

US 6727520	B2	27-04-2004	AT 323959 T 15-05-2006
		AU 2002246819 A1	06-08-2002
		CA 2433357 A1	01-08-2002
		DE 60118974 T2	04-01-2007
		EP 1352455 A2	15-10-2003
		JP 2004523896 A	05-08-2004
		KR 20040018249 A	02-03-2004
		TW 517417 B	11-01-2003
		US 2002085610 A1	04-07-2002
		US 2004188695 A1	30-09-2004
		US 2004191941 A1	30-09-2004
		US 2008037606 A1	14-02-2008
		WO 02059938 A2	01-08-2002

US 6396864	B1	28-05-2002	NONE

US 2005196972	A1	08-09-2005	DE 102004010094 B3 22-12-2005
		US 2005196972 A1	08-09-2005

A. KLASSIFIZIERUNG DES ANMELDUNGSGEGENSTANDES INV. H01S5/028 ADD.		
Nach der Internationalen Patentklassifikation (IPC) oder nach der nationalen Klassifikation und der IPC		
B. RECHERCHIERTE GEBIETE		
Recherchierter Mindestprüfstoff (Klassifikationssystem und Klassifikationssymbole) H01S H01L		
Recherchierte, aber nicht zum Mindestprüfstoff gehörende Veröffentlichungen, soweit diese unter die recherchierten Gebiete fallen		
Während der internationalen Recherche konsultierte elektronische Datenbank (Name der Datenbank und evtl. verwendete Suchbegriffe) EPO-Internal, WPI Data		
C. ALS WESENTLICH ANGESEHENE UNTERLAGEN		
Kategorie*	Bezeichnung der Veröffentlichung, soweit erforderlich unter Angabe der in Betracht kommenden Teile	Betr. Anspruch Nr.
X	JP H04 176180 A (FUJI ELECTRIC CO LTD) 23. Juni 1992 (1992-06-23)	1,2,4,8, 11,13, 14,17
A	Zusammenfassung; Abbildungen 1,2,3a,3c -----	16
X	US 4 317 086 A (SCIFRES DONALD R ET AL) 23. Februar 1982 (1982-02-23)	1-4,8,9
Y	Spalte 1, Zeile 29 - Zeile 45 Spalte 1, Zeile 64 - Spalte 2, Zeile 42; Abbildung 1 -----	1-4,8, 10,11, 13,14, 16,17
X	US 6 727 520 B2 (MORGAN ROBERT A [US] ET AL) 27. April 2004 (2004-04-27) Spalte 9, Zeile 38 - Spalte 10, Zeile 11; Abbildungen 7A-7D Spalte 8, Zeile 34 - Zeile 42; Abbildungen 1,6 ----- -/--	1-3,13, 14,17
<input checked="" type="checkbox"/> Weitere Veröffentlichungen sind der Fortsetzung von Feld C zu entnehmen <input checked="" type="checkbox"/> Siehe Anhang Patentfamilie		
* Besondere Kategorien von angegebenen Veröffentlichungen : "A" Veröffentlichung, die den allgemeinen Stand der Technik definiert, aber nicht als besonders bedeutsam anzusehen ist "E" frühere Anmeldung oder Patent, die bzw. das jedoch erst am oder nach dem internationalen Anmeldedatum veröffentlicht worden ist "L" Veröffentlichung, die geeignet ist, einen Prioritätsanspruch zweifelhaft erscheinen zu lassen, oder durch die das Veröffentlichungsdatum einer anderen im Recherchenbericht genannten Veröffentlichung belegt werden soll oder die aus einem anderen besonderen Grund angegeben ist (wie ausgeführt) "O" Veröffentlichung, die sich auf eine mündliche Offenbarung, eine Benutzung, eine Ausstellung oder andere Maßnahmen bezieht "P" Veröffentlichung, die vor dem internationalen Anmeldedatum, aber nach dem beanspruchten Prioritätsdatum veröffentlicht worden ist "T" Spätere Veröffentlichung, die nach dem internationalen Anmeldedatum oder dem Prioritätsdatum veröffentlicht worden ist und mit der Anmeldung nicht kollidiert, sondern nur zum Verständnis des der Erfindung zugrundeliegenden Prinzips oder der ihr zugrundeliegenden Theorie angegeben ist "X" Veröffentlichung von besonderer Bedeutung; die beanspruchte Erfindung kann allein aufgrund dieser Veröffentlichung nicht als neu oder auf erfinderischer Tätigkeit beruhend betrachtet werden "Y" Veröffentlichung von besonderer Bedeutung; die beanspruchte Erfindung kann nicht als auf erfinderischer Tätigkeit beruhend betrachtet werden, wenn die Veröffentlichung mit einer oder mehreren Veröffentlichungen dieser Kategorie in Verbindung gebracht wird und diese Verbindung für einen Fachmann naheliegend ist "&" Veröffentlichung, die Mitglied derselben Patentfamilie ist		
Datum des Abschlusses der internationalen Recherche		Absenddatum des internationalen Recherchenberichts
5. August 2015		26/08/2015
Name und Postanschrift der Internationalen Recherchenbehörde Europäisches Patentamt, P.B. 5818 Patentlaan 2 NL - 2280 HV Rijswijk Tel. (+31-70) 340-2040, Fax: (+31-70) 340-3016		Bevollmächtigter Bediensteter Riechel, Stefan

C. (Fortsetzung) ALS WESENTLICH ANGESEHENE UNTERLAGEN

Kategorie*	Bezeichnung der Veröffentlichung, soweit erforderlich unter Angabe der in Betracht kommenden Teile	Betr. Anspruch Nr.
Y	US 6 396 864 B1 (O'BRIEN STEPHEN [US] ET AL) 28. Mai 2002 (2002-05-28) Spalte 9, Zeile 61 - Spalte 10, Zeile 28; Abbildung 5 Spalte 10, Zeile 66 - Spalte 11, Zeile 21; Abbildung 6 -----	1-4,8, 10,11, 13,14, 16,17
A	US 2005/196972 A1 (EDER FLORIAN [DE] ET AL) 8. September 2005 (2005-09-08) Absätze [0011], [0012], [0013] -----	3

Feld Nr. II Bemerkungen zu den Ansprüchen, die sich als nicht recherchierbar erwiesen haben (Fortsetzung von Punkt 2 auf Blatt 1)

Gemäß Artikel 17(2)a) wurde aus folgenden Gründen für bestimmte Ansprüche kein internationaler Recherchenbericht erstellt:

1. Ansprüche Nr. _____
weil sie sich auf Gegenstände beziehen, zu deren Recherche diese Behörde nicht verpflichtet ist, nämlich _____

2. Ansprüche Nr. _____
weil sie sich auf Teile der internationalen Anmeldung beziehen, die den vorgeschriebenen Anforderungen so wenig entsprechen, dass eine sinnvolle internationale Recherche nicht durchgeführt werden kann, nämlich _____

3. Ansprüche Nr. _____
weil es sich dabei um abhängige Ansprüche handelt, die nicht entsprechend Satz 2 und 3 der Regel 6.4 a) abgefasst sind.

Feld Nr. III Bemerkungen bei mangelnder Einheitlichkeit der Erfindung (Fortsetzung von Punkt 3 auf Blatt 1)

Diese Internationale Recherchenbehörde hat festgestellt, dass diese internationale Anmeldung mehrere Erfindungen enthält:

siehe Zusatzblatt

1. Da der Anmelder alle erforderlichen zusätzlichen Recherchegebühren rechtzeitig entrichtet hat, erstreckt sich dieser internationale Recherchenbericht auf alle recherchierbaren Ansprüche.

2. Da für alle recherchierbaren Ansprüche die Recherche ohne einen Arbeitsaufwand durchgeführt werden konnte, der zusätzliche Recherchegebühr gerechtfertigt hätte, hat die Behörde nicht zur Zahlung solcher Gebühren aufgefordert.

3. Da der Anmelder nur einige der erforderlichen zusätzlichen Recherchegebühren rechtzeitig entrichtet hat, erstreckt sich dieser internationale Recherchenbericht nur auf die Ansprüche, für die Gebühren entrichtet worden sind, nämlich auf die Ansprüche Nr. _____
1-4, 8-11, 13, 14, 16, 17

4. Der Anmelder hat die erforderlichen zusätzlichen Recherchegebühren nicht rechtzeitig entrichtet. Dieser internationale Recherchenbericht beschränkt sich daher auf die in den Ansprüchen zuerst erwähnte Erfindung; diese ist in folgenden Ansprüchen erfasst:

Bemerkungen hinsichtlich eines Widerspruchs

- Der Anmelder hat die zusätzlichen Recherchegebühren unter Widerspruch entrichtet und die gegebenenfalls erforderliche Widerspruchsgebühr gezahlt.
- Die zusätzlichen Recherchegebühren wurden vom Anmelder unter Widerspruch gezahlt, jedoch wurde die entsprechende Widerspruchsgebühr nicht innerhalb der in der Aufforderung angegebenen Frist entrichtet.
- Die Zahlung der zusätzlichen Recherchegebühren erfolgte ohne Widerspruch.

WEITERE ANGABEN

PCT/ISA/ 210

Die internationale Recherchenbehörde hat festgestellt, dass diese internationale Anmeldung mehrere (Gruppen von) Erfindungen enthält, nämlich:

1. Ansprüche: 1-4, 8, 11, 13, 14, 17

Laserdiodenchip nach Anspruch 1 mit einer organischen Schicht die ein Alkan, ein Alken, ein Alkin, ein Cycloalkan, ein Cycloalken, ein Polyamid oder ein Aluminiumalkoholat aufweist

2. Ansprüche: 5-7

Laserdiodenchip nach Anspruch 1 mit einer organischen Deckschicht die eine hydrophobe Schicht und/oder eine Antihafschicht ist und insbesondere einen der in Anspruch 7 genannten Stoffe enthält

3. Ansprüche: 9, 10, 16

Laserdiodenchip nach Anspruch 1, wobei eine anorganische wärmeleitfähige Schicht zwischen zwei organischen Diffusionsbarriereschichten angeordnet ist und/oder eines der in Anspruch 10 genannten Materialien aufweist oder zwischen einer reflexionserhöhenden bzw. reflexionsmindernden Schichtenfolge und einer organischen Diffusionsbarriereschicht angeordnet ist

4. Anspruch: 12

Laserdiodenchip nach Anspruch 1, wobei die anorganische Schicht eine dielektrische ALD Schutzschicht umfasst die unmittelbar an die Laserfacette angrenzt

5. Anspruch: 15

Laserdiodenchip nach Anspruch 1 mit einer reflexionserhöhenden oder reflexionsmindernden Schichtenfolge die sowohl anorganische Schichten als auch organische Schichten enthält

INTERNATIONALER RECHERCHENBERICHT

Angaben zu Veröffentlichungen, die zur selben Patentfamilie gehören

Internationales Aktenzeichen

PCT/EP2015/053218

Im Recherchenbericht angeführtes Patentdokument	Datum der Veröffentlichung	Mitglied(er) der Patentfamilie	Datum der Veröffentlichung
JP H04176180	A	23-06-1992	KEINE
US 4317086	A	23-02-1982	KEINE
US 6727520	B2	27-04-2004	AT 323959 T 15-05-2006
		AU 2002246819 A1	06-08-2002
		CA 2433357 A1	01-08-2002
		DE 60118974 T2	04-01-2007
		EP 1352455 A2	15-10-2003
		JP 2004523896 A	05-08-2004
		KR 20040018249 A	02-03-2004
		TW 517417 B	11-01-2003
		US 2002085610 A1	04-07-2002
		US 2004188695 A1	30-09-2004
		US 2004191941 A1	30-09-2004
		US 2008037606 A1	14-02-2008
		WO 02059938 A2	01-08-2002
US 6396864	B1	28-05-2002	KEINE
US 2005196972	A1	08-09-2005	DE 102004010094 B3 22-12-2005
		US 2005196972 A1	08-09-2005