

(19) 日本国特許庁(JP)

(12) 公開特許公報(A)

(11) 特許出願公開番号

特開2017-51697
(P2017-51697A)

(43) 公開日 平成29年3月16日(2017.3.16)

(51) Int.Cl. F I テーマコード(参考)
A 6 3 F 7/02 (2006.01) A 6 3 F 7/02 3 3 4 2 C 0 8 8
 A 6 3 F 7/02 3 2 6 Z

審査請求 有 請求項の数 1 O L (全 52 頁)

(21) 出願番号	特願2016-244024 (P2016-244024)	(71) 出願人	000144522 株式会社三洋物産
(22) 出願日	平成28年12月16日(2016.12.16)		愛知県名古屋市千種区今池3丁目9番21号
(62) 分割の表示	特願2016-5820 (P2016-5820) の分割	(74) 代理人	110000534 特許業務法人しんめいセンチュリー
原出願日	平成15年11月12日(2003.11.12)	(72) 発明者	西浦 敬久 名古屋市千種区春岡通7丁目49番地 株式会社ジェイ・テ ィ内
		(72) 発明者	保谷 誠 名古屋市千種区今池3丁目9番21号 株式会社三洋物産内
		Fターム(参考)	2C088 EA10

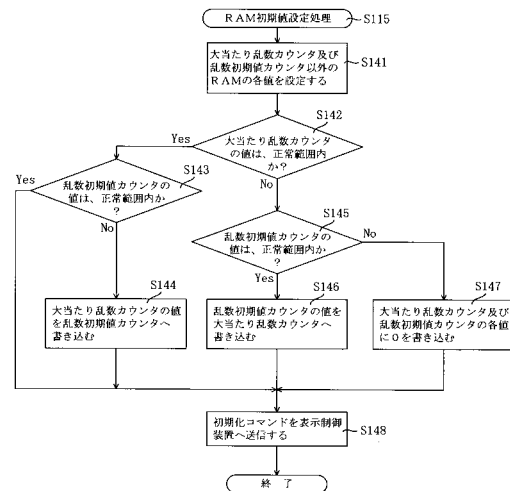
(54) 【発明の名称】 遊技機

(57) 【要約】

【課題】不正基板による不正行為を防止することができる遊技機を提供すること。

【解決手段】大当たり乱数カウンタ及び乱数初期値カウンタの両値がいずれも正常範囲内であれば、両値は初期化処理においても初期化されずに維持される。また、一方のカウンタの値が正常範囲内になっても、他方のカウンタの値が正常範囲内であれば、正常範囲内にある一方のカウンタの値を、他方のカウンタへ書き込み、両カウンタの値をいずれかの値に維持する。大当たり乱数カウンタは、大当たりの発生を決定するためのカウンタであり、乱数初期値カウンタは、その初期値設定に使用されるカウンタである。よって、初期化処理においても、これらの値を初期化せず維持することにより、不正基板による両カウンタの値の把握を出来なくして、大当たりの発生タイミングの把握をできなくし、不正基板による不当な大当たりの発生、即ち不正行為を、防止することができる。

【選択図】 図 2 8



【特許請求の範囲】**【請求項 1】**

遊技の制御に使用される書換可能なメモリと、そのメモリに設けられたカウンタと、そのカウンタの値を所定の範囲内で更新する更新手段と、第 1 所定条件の成立を検出する検出手段と、その検出手段により前記第 1 所定条件の成立が検出された場合に前記カウンタの値が予め定められた所定値であれば遊技者に有利な遊技状態を発生させる有利状態発生手段とを備えた遊技機において、

第 2 所定条件の成立により前記メモリの値を初期化する初期化手段を備えており、その初期化手段は、前記カウンタの値が前記所定の範囲内にある場合にはそのカウンタの値の初期化を不実行とするものであることを特徴とする遊技機。

10

【発明の詳細な説明】**【技術分野】****【0001】**

本発明は、パチンコ機やスロットマシンに代表される遊技機に関するものである。

【背景技術】**【0002】**

例えばパチンコ機等は、複数種類の図柄を変動表示可能な表示装置を備え、遊技領域に打ち込まれた球が図柄始動口へ入賞することに基づいて変動表示を開始するように構成されている。この変動表示が予め定められた図柄の組み合わせと一致すると、大当たりとなって、遊技者に有利な遊技状態を発生させる。

20

【0003】

かかる大当たりの発生の有無は、球が図柄始動口へ入球するタイミングで決定される。例えば、1 カウントずつ定期的（例えば 2 m s 毎）に所定の範囲内（例えば「0 ~ 6 7 6」）で更新される大当たり乱数カウンタを設け、球が図柄始動口へ入球したタイミングで、その大当たり乱数カウンタの値を読み出し、その読み出された大当たり乱数カウンタの値に基づいて、大当たりの発生の有無を決定する。

【0004】

しかし、大当たり乱数カウンタの値に基づいて大当たりの抽選を行う主制御装置に不正な基板を取り付けて、不当に大当たりを発生させる不正行為が行われることがあり、この不正行為によって遊技場は多大な被害を被っている。大当たりの発生判定に使用される乱数値は、乱数値の一様性（連続で取得した場合に同じ値をとることがなく、しかも、すべての値が同じ確率で取り出せること）を有すことが必要なので、大当たり乱数カウンタの値の更新を、乱数値の一様性を損なうようには行えない。このため、大当たり乱数カウンタの更新は、その更新範囲内（例えば「0 ~ 6 7 6」）で値を 1 ずつ加算（または減算）して更新されるのが一般的である。大当たり乱数カウンタは、かかる具合に更新されるので、大当たりを発生させる所定値（例えば「7」）は大当たり乱数カウンタの値として定期的に現出することとなる。不正基板は、かかる状況を利用し、大当たり乱数カウンタの値が大当たりを発生させる所定値にあるタイミングで、球が図柄作動口へ入球した場合に生じる信号と同じ信号を不正に主制御装置へ入力し、不当に大当たりを発生させるのである。

30

40

【0005】

そこで、大当たり乱数カウンタとは別に乱数初期値カウンタを設け、この乱数初期値カウンタにより大当たり乱数カウンタの更新の初期値を変更する。即ち、大当たり乱数カウンタの更新が 1 周（或いは n 周（n は自然数））した場合には、大当たり乱数カウンタの次の更新を乱数初期値カウンタの値から開始するように構成する。これにより、大当たり乱数カウンタの各値の現出タイミングが不定期になるので、不正基板による大当たりの発生タイミングの把握を不可能にして、不正行為を防止することができる。

【0006】

これに対し更に、不正基板は、主制御装置にリセット信号等を出力して、主制御装置を

50

強制的に初期化し、大当たり乱数カウンタの更新が初期状態（例えば「0」）から繰り返されるようにした。そして、大当たり乱数カウンタの更新が1周して更新の初期値が乱数初期値カウンタの値に基づいて変更される前に、即ち不正基板による大当たりの発生タイミングの把握が不可能になる前に、大当たり乱数カウンタの値が大当たりを発生させる所定値にあるタイミングで、球が図柄作動口へ入球した場合に生じる信号と同じ信号を不正に主制御装置へ入力し、不当に大当たりを発生させるようにした。

【先行技術文献】

【特許文献】

【0007】

【特許文献1】特開2003-62220号公報

10

【発明の概要】

【発明が解決しようとする課題】

【0008】

そこで更に、パチンコ機では、主制御装置が初期化された場合には、パチンコ機の表示や音、ランプにより、初期化状態を報知し、主制御装置が初期化されたことを周囲の人が認識できるようにすることを試みた（未公知）。これにより、遊技場の営業時間中に初期化状態が報知されたパチンコ機では不正行為がなされている可能性があるため、そのパチンコ機を遊技場の店員に監視させて不正行為の実行を早期に阻止することができる。初期化状態の報知は、表示制御や音制御或いはランプ制御を行う各周辺制御装置へ、主制御装置から初期化コマンドを送信し、その初期化コマンドを受信した各周辺制御装置によって、初期化状態の報知を行うことにより実現される。

20

【0009】

しかしながら、主制御装置が初期化処理の実行を開始してから初期化コマンドを各周辺制御装置へ送信するタイミングは略一定であるため、不正基板は、次の第1から第3のいずれかの方式により、主制御装置から送信される初期化コマンドを、各周辺制御装置が受信できないか、或いは受信できても、その受信した初期化コマンドが消去されるようにし、初期化状態の報知をできなくして、不正行為を行うことが考えられるという問題点がある。

【0010】

即ち、第1に不正基板は、各周辺制御装置が初期化コマンドを受信した直後に、各周辺制御装置へリセット信号を出力して各周辺制御装置を不正にリセットする。各周辺制御装置は、リセットによりそれぞれの初期化処理を実行するので、リセット前に受信した初期化コマンドは消去され、受信しなかったものとなり、その結果、初期化状態の報知ができなくなる。第2に不正基板は、主制御装置から初期化コマンドが送信される直前のタイミングで、各周辺制御装置へリセット信号を出力して各周辺制御装置を不正にリセットする。各周辺制御装置は、リセットによりそれぞれの初期化処理を実行するが、初期化処理には一定の時間が必要であり、その間はコマンドの受信ができないので、主制御装置から送信される初期化コマンドも受信できず、故に初期化コマンドによる初期化状態の報知ができなくなる。第3に、不正基板とは別に、主制御装置と各周辺制御装置とのコマンドの送受信ラインのいずれか少なくとも1本に、コンデンサなどで構成される積分回路を接続し、主制御装置の初期化処理後、初期化コマンドの送信が終了するまでの期間は、そのラインの信号を不正常的なものとして、正常な初期化コマンドが各周辺制御装置で受信できないようにし、これにより初期化状態の報知をできなくする。

30

40

【0011】

本発明は上述した例示等を解決するためになされたものであり、不正基板による不正行為を防止することができる遊技機を提供することを目的としている。

【課題を解決するための手段】

【0012】

この目的を達成するために請求項1記載の遊技機は、遊技の制御に使用される書換可能なメモリと、そのメモリに設けられたカウンタと、そのカウンタの値を所定の範囲内で更

50

新する更新手段と、第1所定条件の成立を検出する検出手段と、その検出手段により前記第1所定条件の成立が検出された場合に前記カウンタの値が予め定められた所定値であれば遊技者に有利な遊技状態を発生させる有利状態発生手段とを備え、更に第2所定条件の成立により前記メモリの値を初期化する初期化手段を備えており、その初期化手段は、前記カウンタの値が前記所定の範囲内にある場合にはそのカウンタの値の初期化を不実行とするものである。

請求項1記載の遊技機によれば、カウンタは、遊技の制御に使用される書換可能なメモリに設けられ、その値は更新手段により所定の範囲内で更新される。検出手段により第1所定条件の成立が検出された場合にカウンタの値が予め定められた所定値であれば、有利状態発生手段は遊技者に有利な遊技状態を発生する。ここで、メモリの値は、第2所定条件の成立により初期化手段によって初期化されるが、初期化手段は、カウンタの値が所定の範囲内にある場合にはそのカウンタの値の初期化を不実行とする。

【発明の効果】

【0013】

請求項1記載の遊技機によれば、メモリの値は、第2所定条件の成立により初期化手段によって初期化されるが、初期化手段は、カウンタの値が所定の範囲内にある場合にはそのカウンタの値の初期化を不実行とする。よって、不正基板により不正に初期化処理が実行させられても、カウンタの値は必ずしも初期化されず維持される。従って、不正基板によるカウンタの値の把握を不可能にして、不正行為を防止することができるという効果がある。

【図面の簡単な説明】

【0014】

【図1】一実施の形態におけるパチンコ機の正面図である。

【図2】外枠に対して内枠と前面枠セットとを開放した状態を示す斜視図である。

【図3】パチンコ機から前面枠セットを取り外した状態を示した正面図である。

【図4】遊技盤の構成を示す正面図である。

【図5】前面枠セットの背面図である。

【図6】パチンコ機の背面図である。

【図7】パチンコ機の背面構成を主要部品毎に分解して示した分解斜視図である。

【図8】パチンコ機裏面における第1制御基板ユニット、第2制御基板ユニット及び裏パックユニットの配置を示す模式図である。

【図9】内枠及び遊技盤の構成を示す背面図である。

【図10】内枠を後方より見た斜視図である。

【図11】遊技盤を後方より見た斜視図である。

【図12】支持金具を示す斜視図である。

【図13】第1制御基板ユニットの構成を示す正面図である。

【図14】第1制御基板ユニットの斜視図である。

【図15】第1制御基板ユニットの分解斜視図である。

【図16】第1制御基板ユニットを裏面から見た分解斜視図である。

【図17】第2制御基板ユニットの正面図である。

【図18】第2制御基板ユニットの斜視図である。

【図19】第2制御基板ユニットの分解斜視図である。

【図20】パチンコ機の背面から見た裏パックユニットの背面図を示した図である。

【図21】裏パックユニットの分解斜視図を示した図である。

【図22】タンクレールの構成を示した図である。

【図23】パチンコ機の電氣的構成を示したブロック図である。

【図24】大物図柄表示装置の表示内容を示す図である。

【図25】各種カウンタの概要を示した図である。

【図26】主制御装置内のMPUにより実行されるメイン処理を示したフローチャートである。

10

20

30

40

50

【図 27】主制御装置内の MPU によりメイン処理の中で実行される RAM クリア処理のフローチャートである。

【図 28】主制御装置内の MPU によりメイン処理の中で実行される RAM 初期値設定処理のフローチャートである。

【図 29】主制御装置内の MPU により実行される通常処理を示したフローチャートである。

【図 30】図 29 の通常処理の中で実行される外れ図柄カウンタの更新処理を示したフローチャートである。

【図 31】図 29 の通常処理の中で実行される大物図柄変動処理を示したフローチャートである。

【図 32】図 31 の大物図柄変動処理の中で実行される変動開始処理を示したフローチャートである。

【図 33】タイマ割込処理を示したフローチャートである。

【図 34】図 33 のタイマ割込処理の中で実行される始動入賞処理を示したフローチャートである。

【図 35】NMI 割込処理を示したフローチャートである。

【図 36】払出制御装置内の MPU により実行されるメイン処理を示したフローチャートである。

【図 37】払出制御装置内の MPU により実行される払出制御処理を示したフローチャートである。

【図 38】払出制御装置内の MPU により実行される賞球制御処理を示したフローチャートである。

【図 39】払出制御装置内の MPU により実行される貸球制御処理を示したフローチャートである。

【発明を実施するための形態】

【0015】

以下、パチンコ遊技機（以下、単に「パチンコ機」という）の一実施形態を、図面に基づいて詳細に説明する。図 1 はパチンコ機 10 の正面図であり、図 2 は、後述する外枠 11 に対して内枠 12 と前面枠セット 14 とを開放した状態を示す斜視図である。

【0016】

図 1 及び図 2 に示すように、パチンコ機 10 は、当該パチンコ機 10 の外殻を形成する外枠 11 を備えており、この外枠 11 の一側部に内枠 12 が開閉可能に支持されている。外枠 11 は、木製の板材により全体として矩形状に構成され、小ネジ等の離脱可能な締結具により各板材が組み付けられている。よって、釘やリベットを使って各板材を組み付けていた従来構造と比べて、構成部材の再利用が容易にされている。本実施の形態では、外枠 11 の上下方向の外寸は 809 mm（内寸 771 mm）、左右方向の外寸は 518 mm（内寸 480 mm）となっている。なお、外枠 11 を樹脂やアルミニウム等の軽金属により構成するようにしてもよい。

【0017】

内枠 12 は合成樹脂、具体的には ABS（アクリロニトリル・ブタジエン・スチレン）樹脂により構成されている。ABS 樹脂は、材料コストが安価で、メッキ等ののりが良く装飾性に優れ、耐衝撃性が大きいので、内枠 12 の構成材料として好適である。内枠 12 の開閉軸線は、パチンコ機 10 の正面からみて遊技球発射ハンドル 18 の設置箇所の反対側に上下に延設されており、この開閉軸線を軸心にして内枠 12 が前方側に開放できるようにされている。開閉軸線は遊技球発射ハンドル 18 の反体側に設けられているので、内枠 12 を大きく開放することができる。通常パチンコホールでは、パチンコ機 10 は互いに隣接して配設されるので、開閉軸線を遊技球発射ハンドル 18 側に設けると、内枠 12 と共に開放される遊技球発射ハンドル 18 が隣のパチンコ機 10 に当接して開放量が減少してしまうからである。

【0018】

10

20

30

40

50

内枠 1 2 には、その最下部に下皿ユニット 1 3 が取り付けられると共に、下皿ユニット 1 3 を除く範囲で内枠 1 2 を覆うようにして前面枠セット 1 4 が取り付けられている。下皿ユニット 1 3 は、内枠 1 2 に対してネジ等の締結具により固定されている。また、前面枠セット 1 4 は、内枠 1 2 に対して開閉可能に取り付けられており、内枠 1 2 と同様、パチンコ機 1 0 の正面からみて左側に上下に延びる開閉軸線を軸心にして前方側に開放できるようになっている。この内枠 1 2 の外周には、前面側へ突設された外周壁が形成されており、その外周壁の内側に前面枠セット 1 4 が配設される。即ち、内枠 1 2 に前面枠セット 1 4 を取り付けられた状態では、前面枠セット 1 4 の側面外周は、内枠 1 2 の外周壁により囲繞されるので、内枠 1 2 と前面枠セット 1 4 との間への針金等の挿入を困難なものにして、不正行為を抑制することができる。

10

【 0 0 1 9 】

内枠 1 2 の上部には、円柱状に突出した押しボタン型の開閉スイッチ 2 5 が設けられている。この開閉スイッチ 2 5 は、前面枠セット 1 4 の開閉状態を検出するためのスイッチである。前面枠セット 1 4 が内枠 1 2 に対して閉じられている場合には開閉スイッチ 2 5 が押圧状態となり、逆に、前面枠セット 1 4 が内枠 1 2 に対して開放されている場合には開閉スイッチ 2 5 は非押圧の突出状態となって、前面枠セット 1 4 の開閉状態を検出する。また、内枠 1 2 の左上部（図 2 参照）には、配線孔 2 6 が穿設されている。配線孔 2 6 は、前面枠セット 1 4 の配線を内枠 1 2 を通過させて遊技盤 3 0 の裏面に配線するための孔である。配線孔 2 6 の角部には R が形成されており、配線孔 2 6 内に配線される各コードが、角部で損傷しないようにされている。なお、図 4 に示す通り、遊技盤 3 0 の左上部にも配線孔 2 6 に対応して、配線孔 3 7 が穿設されている。

20

【 0 0 2 0 】

図 3 は、パチンコ機 1 0 から前面枠セット 1 4 を取り外した状態を示した正面図である。図 3 では、便宜上、遊技盤 3 0 面上の遊技領域内の構成を空白で示している。図 3 に示すように、下皿ユニット 1 3 には、ほぼ中央部に球受皿としての下皿 1 5 が設けられ、排出口 1 6 から排出された遊技球が下皿 1 5 内に貯留可能に構成されている。下皿ユニット 1 3 は、内枠 1 2 と同様に、難燃性の A B S 樹脂により形成されている。必ずしも、この下皿 1 5 のすべてを A B S 樹脂で形成することは必要でないが、少なくとも下皿 1 5 の表面部分、即ち下皿 1 5 の表面層と下皿 1 5 奥方の前面パネルとを A B S 樹脂で形成することが好ましい。下皿 1 5 には、火のついた煙草が放置される危険があるので、少なくともその表面部分を難燃性の A B S 樹脂で形成することにより、パチンコ機 1 0 の損傷や火災の発生を抑制できるからである。なお、前面パネルには、スピーカからの音を出力するためのスピーカ孔 2 4 が穿設されている。

30

【 0 0 2 1 】

下皿 1 5 の正面下方部には、下皿 1 5 に貯留された遊技球を下方へ排出する際に操作するための球抜きレバー 1 7 が設けられている。この球抜きレバー 1 7 は、常時、右方向に付勢されており、その付勢に抗して左方向へスライドさせることにより、下皿 1 5 の底面に形成された底面口が開閉して、その底面口から遊技球が自然落下して排出される。かかる球抜きレバー 1 7 の操作は、通常、下皿 1 5 の下方に、下皿 1 5 から排出された遊技球を受け取る箱（一般に「千両箱」と称される）を置いた状態で行われる。また、下皿 1 5 の右方には、遊技球発射ハンドル 1 8 が下皿ユニット 1 3 から手前側へ突出した状態で配設されると共に、下皿 1 5 の左方には灰皿が片持状に取付されている。灰皿は下皿 1 5 に回転可能に取付された軸と共に手前方向及び奥方向へ回転可能にされている。このように、下皿 1 5 の一側に遊技球発射ハンドル 1 8 を、他側に灰皿を配設することにより、下皿ユニット 1 3 の左右の美的バランスを保ってパチンコ機 1 0 の装飾性を向上させている。

40

【 0 0 2 2 】

一方、図 1 に示すように、下皿 1 5 の上方における前面枠セット 1 4 には、球受皿としての上皿 1 9 が一体的に設けられている。ここで、上皿 1 9 は、遊技球を一旦貯留し、一列に整列させながら遊技球発射装置へ導出するためのものである。従来のパチンコ機では前面枠セットの下方において内枠に対し開閉可能な前飾り枠が設けられ、該前飾り枠に上

50

皿が設けられていたが、本実施の形態では前飾り枠が省略され、前面枠セット 14 に対し直接的に上皿 19 が設けられている。これは、本実施の形態の前面枠セット 14 は、従来のパチンコ機より大きく形成した遊技領域を外部から視認できるようにするために略楕円形状に大きく欠成された窓部 101 を備えているので、前面枠セット 14 の強度を少しでも向上させるべく、該前面枠セット 14 に上皿 19 を一体化して形成しているのである。この上皿 19 も下皿 15 と同様に、少なくとも表面層が難燃性の ABS 樹脂にて形成されている。なお、遊技領域が、従来のパチンコ機に比べて如何に大きく形成されているかについては後述する。

【0023】

また、図 3 において、内枠 12 は、外形が矩形状の樹脂ベース 20 を主体に構成されており、樹脂ベース 20 の中央部には略円形状の窓孔 21 が形成されている。この樹脂ベース 20 の後側には、遊技盤 30 が内枠 12 に対して着脱可能に装着されている。遊技盤 30 は四角形状の合板より構成され、その周縁部が樹脂ベース 20 (内枠 12) の裏側に当接した状態で取付されている。従って、遊技盤 30 の前面部の略中央部分が樹脂ベース 20 の窓孔 21 を通じて内枠 12 の前面側に露出した状態となっている。なお、遊技盤 30 の上下方向の長さは 476 mm、左右方向の長さは 452 mm となっている (従来と同等サイズ)。即ち、遊技盤 30 を、従来のパチンコ機と同等サイズで形成しつつ、遊技領域を、従来のパチンコ機より大きく形成しているのである。

10

【0024】

次に、図 4 を参照して遊技盤 30 の構成を説明する。遊技盤 30 には、一般入賞口 31、可変入賞装置 32、大物口 (始動口) 33、小物門 (スルーゲート) 34、可変表示装置ユニット 35 等がルータ加工によって形成された貫通穴に配設され、遊技盤 30 の前面側から木ネジ等により取付けられている。周知の通り前記一般入賞口 31、可変入賞装置 32、大物口 33 に遊技球が入球し、後述する検出スイッチから所定の出力がなされると、上皿 19 (または下皿 15) へ所定数の賞品球が払い出される。その他に、遊技盤 30 にはアウト口 36 が設けられており、各種入賞装置等に入球しなかった遊技球はこのアウト口 36 を通って図示しない球排出路へと案内される。遊技盤 30 には、遊技球の落下方向を適宜分散、調整等するために多数の釘が植設されているとともに、風車等の各種部材 (役物) が配設されている。

20

【0025】

可変表示装置ユニット 35 には、小物門 34 の遊技球の通過をトリガとして普通図柄を変動表示する小物図柄表示装置 41 と、大物口 33 への遊技球の入賞をトリガとして特別図柄を変動表示する図柄表示装置としての大物図柄表示装置 42 とが設けられている。小物図柄表示装置 41 は、普通図柄用の表示部 43 と保留ランプ 44 とを有し、遊技球が小物門 34 を通過する毎に、表示部 43 において表示図柄 (普通図柄) が変動し、その変動表示が所定図柄で停止した場合に大物口 33 が所定時間だけ作動状態となる (開放される) よう構成されている。遊技球の小物門 34 の通過回数は最大 4 回まで保留され、その保留回数が保留ランプ 44 に点灯表示される。なお、普通図柄の変動表示は、本実施の形態のように、表示部 43 において複数のランプの点灯を切り換えることにより行うものの他に、大物図柄表示装置 42 (液晶表示装置) の一部を使用して行うようにしても良い。同様に、保留ランプ 44 の点灯についても、大物図柄表示装置 42 の一部で行うようにしても良い。

30

40

【0026】

大物図柄表示装置 42 は液晶表示装置により構成されており、後述する表示制御装置 45 によって表示内容が制御される。大物図柄表示装置 42 には、例えば左、中及び右の 3 つの図柄列が表示される。各図柄列は複数の図柄によって構成され、これらの図柄が図柄列毎に縦スクロールして大物図柄表示装置 42 に可変表示されるようになっている。なお、本実施の形態では、大物図柄表示装置 42 は 8 インチサイズの大型の液晶ディスプレイで構成され、可変表示装置ユニット 35 には、この大物図柄表示装置 42 を囲むようにして、センターフレーム 47 が配設されている。

50

【 0 0 2 7 】

可変入賞装置 3 2 は、その中央部に横長矩形形状に形成された大入賞口を備えている。大入賞口は、通常時は、遊技球が入賞できないか又は入賞し難い閉状態になっており、大当たりの際に遊技球が入賞しやすい開状態と通常時の閉状態との状態を交互に繰り返すように作動する。詳しくは、大物口 3 3 に遊技球が入賞すると、大物図柄表示装置 4 2 で図柄が変動表示され、その停止後の確定図柄が予め設定した特定の図柄の組合せとなったことを必要条件に特別遊技状態が発生する。特別遊技状態が発生すると、可変入賞装置 3 2 の大入賞口が、遊技球が入賞しやすい状態（大当たり状態）、即ち所定の開状態となるよう構成されている。具体的には、所定時間の経過又は所定個数の入賞を 1 ラウンドとして、可変入賞装置 3 2 の大入賞口が所定回数繰り返し開放される（開状態となる）。 10

【 0 0 2 8 】

遊技球が大物口 3 3 を通過した回数は最大 4 回まで保留され、その保留回数が保留ランプ 4 6 にて点灯表示されるようになっている。この保留ランプ 4 6 は、最大保留数分の 4 つ設けられ、大物図柄表示装置 4 2 の上方にバランス良く配設されている。なお、保留ランプ 4 6 を削除して、その点灯を、大物図柄表示装置 4 2 の一部で行うようにしても良い。

【 0 0 2 9 】

また、遊技盤 3 0 には、遊技球発射装置から発射された遊技球を遊技盤 3 0 上部へ案内するためのレールユニット 5 0 が取り付けられており、遊技球発射ハンドル 1 8 の回動操作に伴い発射された遊技球はレールユニット 5 0 を通じて遊技領域に案内される。レールユニット 5 0 はリング状をなす樹脂成型品にて構成されており、内外二重に一体形成された内レール部 5 1 と外レール取付部 5 2 とを有する。内レール部 5 1 は上方の約 1 / 4 ほどを除いて略円環状に形成されると共に、外レール取付部 5 2 は、その一部（主に左側部）が内レール部 5 1 に向かい合うようにして形成されている。これら内レール部 5 1 と外レール取付部 5 2 とにより誘導レールが構成され、この内レール部 5 1 と外レール取付部 5 2 とが所定間隔を隔てて並行する部分（向かって左側の部分）により球案内通路が形成されている。なお、球案内通路は、遊技盤 3 0 との当接面を有した溝状、即ち手前側を開放した溝状に形成されている。 20

【 0 0 3 0 】

内レール部 5 1 の先端部分（図 4 の左上部）には戻り球防止部材 5 3 が装着されている。これにより、一旦、内レール部 5 1 及び外レール取付部 5 2 間の球案内通路から遊技盤 3 0 の上部へと案内された遊技球が再度球案内通路内に戻ってしまうといった事態が防止される。また、外レール取付部 5 2 には、遊技球の最大飛翔部分に対応する位置（図 4 の右上部：外レール取付部 5 2 の先端部に相当する部位）に返しゴム 5 4 が装着されている。従って、所定以上の勢いで発射された遊技球は、返しゴム 5 4 に当たって、勢いが減衰されて跳ね返される。外レール取付部 5 2 の内側面には、遊技球の飛翔をより滑らかなものとするべく、長尺状のステンレス製の金属帯としての摺動プレート 5 5 が装着されている。 30

【 0 0 3 1 】

また、レールユニット 5 0 の外周部には、外方へ張り出した円弧状のフランジ 5 6 が形成されている。フランジ 5 6 は、遊技盤 3 0 に対する取付面を構成する。レールユニット 5 0 が遊技盤 3 0 に取り付けられる際には、遊技盤 3 0 上にフランジ 5 6 が当接され、その状態で、当該フランジ 5 6 に形成された複数の透孔にネジ等が挿通されて遊技盤 3 0 に対するレールユニット 5 0 の締結がなされる。更に、本実施の形態では、正面から見てレールユニット 5 0 の上下左右の各端部は略直線状に（平坦に）形成されている。つまり、レールユニット 5 0 の上下左右の各端部においてはフランジ 5 6 が切り落とされ、パチンコ機 1 0 における有限の領域にてレール径の拡張、即ち遊技盤 3 0 上の遊技領域の拡張が図られるようになっている。 40

【 0 0 3 2 】

内レール部 5 1 及び外レール取付部 5 2 間の球案内通路の入口には、その球案内通路の 50

一部を閉鎖するようにして凸部 57 が形成されている。この凸部 57 は、内レール部 51 からレールユニット 50 下端部にかけて略鉛直方向に設けられ、遊技領域まで至らず球案内通路内を逆流してくるファール球をファール球通路 63 (図 3 参照) へ導くためのものである。なお、遊技盤 30 の右下隅部及び左下隅部は、証紙等のシールやプレートを貼着するための貼着スペース K1, K2 が設けられており、この貼着スペース K1, K2 を確保するために、フランジ 56 に切欠 58, 59 が形成されている。このように、遊技盤 30 自体に証紙等の貼着スペース K1, K2 を設けているので、証紙を遊技盤 30 に直接貼付することにより、その証紙により遊技盤 30 を一義的に特定することができる。即ち、遊技盤の不正な交換を容易に発見することができる。

【0033】

従来のパチンコ機では、レールは遊技盤に直接打ち込まれていた。しかし、上述するように本実施の形態のパチンコ機 10 では、レールユニット 50 は、フランジ 56 にネジ等が挿通されて遊技盤 30 に締結されている。即ち、本実施の形態では、遊技盤 30 を、従来のパチンコ機と同等サイズで形成しつつ、遊技領域を、従来のパチンコ機より大きく形成しているので、レールを遊技盤に直接打ち込むことができないので、レールユニット 50 をフランジ 56 と共に樹脂で一体成形し、このフランジ 56 をネジ止め等して遊技盤 30 に締結している。かかる構成を採用した本実施の形態によれば、廃棄時にレールユニット 50 を遊技盤 30 から容易に取り外すことができるので、樹脂成形されるレールユニット 50 を容易にリサイクルすることができる。なお、遊技球の発射を安定して行わせるために、遊技球の発射側のレールユニット 50 は、より多くのネジにより他のレールユニット 50 の部分に増してしっかりと固定されている。このレールユニット 50 を構成する樹脂材料としては、摩擦抵抗の小さいフッ素入りのポリカーボネートが好適である。

【0034】

次に、遊技領域について説明する。遊技領域は、レールユニット 50 の内周部に略円形状に区画形成されており、特に本実施の形態では、遊技盤 30 の盤面上に区画される遊技領域が従来よりもはるかに大きく構成されている。本実施の形態では、外レール取付部 52 の最上部地点から遊技盤 30 下部までの間の距離は 445 mm (従来品よりも 58 mm 長い)、外レール取付部 52 の極左位置から内レール部 51 の極右位置までの間の距離は 435 mm (従来品よりも 50 mm 長い) となっている。また、内レール部 51 の極左位置から内レール部 51 の極右位置までの間の距離は 418 mm となっている。

【0035】

本実施の形態では、遊技領域を、パチンコ機 10 の正面から見て、内レール部 51 及び外レール取付部 52 によって囲まれる領域のうち、内レール部 51 及び外レール取付部 52 の並行部分である誘導レールの領域を除いた領域としている。従って、遊技領域と言った場合には誘導レール部分は含まないため、遊技領域の向かって左側限界位置は外レール取付部 52 によってではなく内レール部 51 によって特定される。同様に、遊技領域の向かって右側限界位置は内レール部 51 によって特定される。また、遊技領域の下側限界位置は遊技盤 30 の下端位置によって特定される。また、遊技領域の上側限界位置は外レール取付部 52 によって特定される。従って、本実施の形態では、遊技領域の幅 (左右方向の最大幅) は、418 mm であり、遊技領域の高さ (上下方向の最大幅) は、445 mm である。

【0036】

ここで、遊技領域の幅は、少なくとも 380 mm 以上あることが望ましい。より好ましくは 390 mm 以上、400 mm 以上、410 mm 以上、420 mm 以上、430 mm 以上、440 mm 以上、450 mm 以上、更に 460 mm 以上であることが望ましい。もちろん、470 mm 以上であってもよい。即ち、遊技領域の幅は、遊技領域拡大という観点からは大きい程好ましい。また、遊技領域の高さは、少なくとも 400 mm 以上あることが望ましい。より好ましくは 410 mm 以上、420 mm 以上、430 mm 以上、440 mm 以上、450 mm 以上、更には 460 mm 以上であることがより望ましい。もちろん、470 mm 以上、480 mm 以上、490 mm 以上としてもよい。即ち、遊技領域の高

10

20

30

40

50

さは、遊技領域拡大という観点からは大きい程好ましい。なお、上記幅及び高さの組合せについては、上記数値を任意に組み合わせたものとしてもよい。

【0037】

本実施の形態では、遊技盤30面に対する遊技領域の面積の比率は約70%と、従来に比べ格段に面積比が大きいものとなっている。なお、遊技盤30面に対する遊技領域の面積比は、従来では50%程度に過ぎなかったことから、遊技盤30を共通とした前提においてはかなり遊技領域を拡大しているといえる。尚、パチンコ機10の外形は遊技場への設置の都合上製造者間でほぼ統一されており、遊技盤30の大きさも同様とせざるを得ない状況下において、上記のように遊技盤30面に対する遊技領域の面積の比率を約20%も高めたことは、遊技領域拡大の観点で非常に有意義である。ここで、前記比率は、少なくとも60%以上であることが望ましい。更に好ましくは65%以上であり、より好ましくは70%以上である。また、本実施形態の場合を越えて75%以上であれば、一層望ましい。更には、80%以上であってもよい。

10

【0038】

また、パチンコ機10全体の正面側の面積に対する遊技領域の面積の比率は約40%と、従来に比べ格段に面積比が大きいものとなっている。なお、パチンコ機10全体の正面側の面積に対する遊技領域の面積比は、35パーセント以上であるのが望ましい。もちろん、40パーセント以上としてもよいし、45パーセント以上、又は50パーセント以上としてもよい。

【0039】

なお、可変表示装置ユニット35の両側に位置する小物門34は、該小物門34を通じた遊技球が遊技領域の中央へ寄せられる案内機構を有している。これにより、遊技領域が左右方向に拡張された構成でも、遊技球を遊技領域中央の大物口33や可変入賞装置32の方へと案内することができ、ひいては、遊技領域が拡張されることにより遊技球が入賞し難くなることによる興趣の低下を抑制することができる。更には、遊技領域が左右方向に拡張されているので、風車、小物門34、複数の釘（遊技球を中央に誘導するための誘導釘）、他の役物を種々配設することができ、可変表示装置ユニット35の左右両側の遊技領域での遊技球の挙動を一層面白くすることができる。また、遊技領域が上下方向にも拡張されているので、更に風車、小物門34、複数の釘、他の役物を種々配設ことができ、遊技領域での上下方向の遊技球の挙動をより一層面白くすることができる。

20

30

【0040】

図3に戻って説明する。前記樹脂ベース20において、窓孔21の下方（遊技盤30の下方）には、遊技球発射装置より発射された直後の遊技球を案内するための発射レール61が取り付けられている。発射レール61は、その後方の金属板62を介して樹脂ベース20に取付固定されており、所定の発射角度（打ち出し角度）にて直線的に延びるよう構成されている。従って、遊技球発射ハンドル18の回動操作に伴い発射された遊技球は、まずは発射レール61に沿って斜め上方に打ち出され、その後、前述した通りレールユニット50の球案内通路を通じて遊技領域に案内される。

【0041】

本パチンコ機10の場合、遊技領域が従来よりも大幅に拡張されることは既に述べたが、かかる構成下では、誘導レールの曲率を小さくせざるを得ないので、打出球を安定化させるための工夫を要する。そこで本実施の形態では、遊技球の発射位置を低くすると共に発射レール61の傾斜角度（発射角度）を既存のものよりも幾分大きくし（即ち発射レール61を立ち上げるようにし）、更に発射レール61の長さを既存のものよりも長くして十分な長さの球誘導距離を確保している。これにより、遊技球発射装置から発射された遊技球をより安定した状態で誘導レールに案内できるようにしている。この場合、特に、発射レール61を、遊技球発射装置の発射位置から遊技領域の中央位置（アウト口36）を越える位置まで延びるよう形成している。

40

【0042】

また、発射レール61とレールユニット50（誘導レール）との間には所定間隔の隙間

50

が形成され、この隙間より下方にファール球通路 6 3 が形成されている。従って、仮に、遊技球発射装置から発射された遊技球が戻り球防止部材 5 3 まで至らずファール球として誘導レール内を逆戻りする場合には、そのファール球がファール球通路 6 3 を介して下皿 1 5 へ排出される。本実施の形態の場合、発射レール 6 1 の長さは約 2 4 0 mm、発射レール 6 1 の先端部の隙間の長さ（発射レール 6 1 の延長線上の長さ）は約 4 0 mm である。

【 0 0 4 3 】

ファール球が誘導レール内を逆流してくる際、その多くは外レール取付部 5 2 に沿って流れ、外レール取付部 5 2 の下端部に到達した時点で下方に落下するが、一部のファール球は誘導レール内で暴れ、内レール部 5 1 側へ跳ね上がるものもある。跳ね上がったファール球は、球案内通路入口の前記凸部 5 7 に当たり、ファール球通路 6 3 に誘導される。これにより、ファール球の全てがファール球通路 6 3 に確実に案内される。よって、ファール球と次に発射される遊技球との干渉を抑制することができる。

10

【 0 0 4 4 】

なお、詳しい図面の開示は省略するが、遊技球発射装置には、前面枠セット 1 4 側の球出口（上皿 1 9 の最下流部より通じる球出口）から遊技球が 1 つずつ供給される。この際、本実施の形態では遊技球の発射位置を低くしたため、前面枠セット 1 4 側の球出口から前記発射位置への落差が大きくなるが、発射レール 6 1 の基端部付近にはその右側と手前側とにそれぞれガイド部材 6 5 , 6 6 を設置したので、前面枠セット 1 4 側の球出口から供給される遊技球は常に所定の発射位置にセットされ、安定した発射動作を実現できる。

20

【 0 0 4 5 】

また、遊技球発射装置には打球槌が設けられ、軸部を中心とする打球槌の回転に伴い遊技球が発射される。この打球槌に関しては軽量化が望まれているので、アルミニウム等の軽金属への材料変更や軸部寸法の縮小化により打球槌の軽量化を図る一方で、十分な発射力を確保すべく、打球槌のヘッド部（軸部と反対側の端部）に重り部を設けている。これにより、十分でかつ安定した遊技球の発射が実現できる。打球槌の重り部を上方に突出して設けることにより、打球槌を容易に摘んだりひっかけたりすることができ、槌先の打球強さの調整等がし易くなる。

【 0 0 4 6 】

排出口 6 7 は上皿 1 9 に通じており、この排出口 6 7 を介して遊技球が上皿 1 9 に排出される（払い出される）。排出口 6 7 には開閉式のシャッタ 6 8 が取り付けられており、前面枠セット 1 4 を開放した状態（図 3 の状態）ではバネ等の付勢力によりシャッタ 6 8 が排出口 6 7 を閉鎖するように構成されている。また、前面枠セット 1 4 を閉鎖した状態では、当該前面枠セット 1 4 の裏面に設けられた球通路樋 6 9（図 2 参照）によりシャッタ 6 8 が押し開けられるように構成されている。従って、前飾り枠が省略され前面枠セット 1 4 に対して上皿 1 9 が直接設けられる構成とした本パチンコ機 1 0 において、前面枠セット 1 4 の開放に際し払出通路内等の遊技球がこぼれ落ちてしまうといった不都合が防止できるようになっている。

30

【 0 0 4 7 】

図 3 に示すように、樹脂ベース 2 0 には、窓孔 2 1 の右下部に略四角形状の小窓 7 1 が設けられている。従って、遊技盤 3 0 の右下隅部の貼着スペース K 1 に張られたシール等は、この小窓 7 1 を通じて視認できるようになっている。また、この小窓 7 1 からシール等を貼り付けることも可能となっている。

40

【 0 0 4 8 】

図 3 における内枠 1 2 の左端部には、前面枠セット 1 4 の支持機構として、支持金具 8 1 , 8 2 が取り付けられている。上側の支持金具 8 1 には図の手前側に切欠を有する支持孔 8 3 が設けられ、下側の支持金具 8 2 には鉛直方向に突出した突起軸 8 4 が設けられている。また、前面枠セット 1 4 の図 5 の右端部（パチンコ機 1 0 正面から見ると左端部）には、内枠 1 2 の支持機構として、支持金具 1 5 1 , 1 5 2 が取り付けられている。従って、内枠 1 2 側の支持金具 8 1 , 8 2（図 3 参照）に対して前面枠セット 1 4 側の支持金

50

具 1 5 1 , 1 5 2 を組み付けることで、内枠 1 2 に対して前面枠セット 1 4 を開閉可能に装着することができる。更に、支持金具 8 1 の支持孔 8 3 は切欠を有し、且つ図 5 に図示する通り支持金具 1 5 1 の下端部は細く形成されているので、支持金具 1 5 1 を支持孔 8 3 から完全に抜かなくても、支持金具 1 5 1 の細い部分を支持孔 8 3 の切欠に通すことによって前面枠セット 1 4 を内枠 1 2 (パチンコ機 1 0) から容易に取り外すことができる。

【 0 0 4 9 】

次に、図 1 及び図 5 を参照して、前面枠セット 1 4 について説明する。図 5 は、前面枠セット 1 4 の背面図である。前面枠セット 1 4 には、遊技領域のほとんどを外部から視認することができるよう略楕円形状の窓部 1 0 1 が形成されている。詳しくは、窓部 1 0 1 は、その左右側の略中央部が、上下側に比べて比較的緩やかに湾曲した形状となっている。この窓部 1 0 1 の略中央部を直線状に形成してもよい。本実施の形態において、窓部 1 0 1 の上端 (外レール取付部 5 2 の最上部、遊技領域の上端) と、前面枠セット 1 4 の上端との間の距離 (いわゆる上部フレーム部分の上下幅) は 6 1 mm となっており、8 5 mm ~ 9 5 mm 程度上部フレーム幅がある従来技術に比べて著しく短くなっている。これにより、遊技領域の上部領域が確保されやすくなるとともに、大型の可変表示装置ユニット 3 5 を比較的上方に配置することができる。なお、前面枠セット 1 4 の上端との間の距離は 8 0 mm 以下であることが望ましく、より望ましくは 7 0 mm 以下であり、更に望ましくは 6 0 mm 以下である。もちろん、所定の強度が確保できるのであれば、5 0 mm 以下であっても差し支えない。

10

20

【 0 0 5 0 】

また、パチンコ機 1 0 の正面から見て窓部 1 0 1 の左端と前面枠セット 1 4 の左端との間の最短距離 (いわゆる左側部フレーム部分の左右幅: 図 5 では右側に示されている)、即ち開閉軸線側のフレーム幅は、前面枠セット 1 4 自体の強度及び支持強度を高めるために比較的大きく設定されている。この場合、図 1 及び図 3 を相互に比較すると明らかのように、前面枠セット 1 4 が閉じられた状態において、外レール取付部 5 2 の左端部はもちろん、内レール部 5 1 の左端部も前記左側部フレーム部分によって覆い隠される。つまり、誘導レールの少なくとも一部が、パチンコ機 1 0 の正面からみて前面枠セット 1 4 の左側部フレーム部分と重複し覆い隠される。このように遊技球が一時的に視認困難となったとしても、それは、遊技球が遊技領域に案内される通過点に過ぎず、遊技者が主として遊技を楽しむ遊技領域において遊技球が視認困難となるわけではない。そのため、実際の遊技に際しては何ら支障が生じない。また、このような支障が生じない一方で、前面枠セット 1 4 の十分な強度及び支持強度が確保可能となっている。ちなみに、パチンコ機 1 0 の正面から見て外レール取付部 5 2 の左端位置と外枠 1 1 の左端位置との左右方向の距離は 2 1 mm、遊技領域の右端位置 (内レール部 5 1 の右端位置) と外枠 1 1 の右端位置との左右方向の距離は 4 4 mm となっている。

30

【 0 0 5 1 】

加えて、前面枠セット 1 4 には、その周囲 (例えばコーナー部分) に各種ランプ等の発光手段が設けられている。これら発光手段は、大当たり時や所定のリーチ時等における遊技状態の変化に応じて、点灯又は点滅することにより発光態様が変更制御され、遊技中の演出効果を高める役割を果たす。例えば、窓部 1 0 1 の周縁には、LED 等の発光手段を内蔵した環状電飾部 1 0 2 が左右対称に設けられ、該環状電飾部 1 0 2 の中央であってパチンコ機 1 0 の最上部には、同じく LED 等の発光手段を内蔵した中央電飾部 1 0 3 が設けられている。本パチンコ機 1 0 では、中央電飾部 1 0 3 が大当たりランプとして機能し、大当たり時に点灯や点滅を行って、大当たり中であることを報知する。更に、上皿 1 9 周りにも、同じく LED 等の発光手段を内蔵した上皿電飾部 1 0 4 が設けられている。その他、中央電飾部 1 0 3 の左右側方には、賞球払出し中に点灯する賞球ランプ 1 0 5 と所定のエラー時に点灯するエラー表示ランプ 1 0 6 とが設けられている。

40

【 0 0 5 2 】

また、環状電飾部 1 0 2 の下端部に隣接するようにして、内枠 1 2 表面や遊技盤 3 0 表

50

面等の一部を視認できるよう透明樹脂が取り付けられた小窓107が設けられている。環状電飾部102が手前に凸に形成されているのに対し、小窓107は平らに形成されている。前述した通り、小窓107の背面には、証紙等のシールやプレートを貼着するための貼着スペースK1, K2が設けられているので、そこに貼着されたシール等の内容を、スキャナなどの読み取り装置によって光学的に読み取り可能とするために平らにされているのである。また、小窓107部分を平らに形成することによって、2台のパチンコ機10間に配設される球貸機(図示せず)の貸し球レールがパチンコ機10から遊技者側へ出っ張らないようにして、球貸機を配設することができる。

【0053】

窓部101の下方には貸球操作部120が配設されている。貸球操作部120には、球貸しボタン121と、返却ボタン122と、度数表示部123とが設けられている。パチンコ機10の側方に配置されたカードユニット(球貸しユニット)(図示せず)に紙幣やカード等を投入した状態で貸球操作部120が操作されると、その操作に応じて遊技球の貸出が行われる。球貸しボタン121は、カード等(記録媒体)に記録された情報に基づいて貸出球を得るために操作されるものであり、カード等に残額が存在する限りにおいて貸出球が上皿19に供給される。返却ボタン122は、カードユニットに挿入されたカード等の返却を求める際に操作される。度数表示部123はカード等の残額情報を表示するものである。なお、カードユニットを介さずに球貸し装置等から上皿に遊技球が直接貸し出されるパチンコ機、いわゆる現金機では貸球操作部120が不要となる。故に、貸球操作部120の設置部分に、飾りシール等が付されるようになっている。これにより、カードユニットを用いたパチンコ機と現金機との貸球操作部の共通化を図ることができる。

【0054】

図5に示すように、前面枠セット14の裏側には、窓部101を囲むようにして金属製の各種補強部材が設けられている。詳しくは、前面枠セット14の裏側であって窓部101の上下左右の外側にはそれぞれ補強板131, 132, 133, 134が取り付けられている。これら補強板131~134は相互に接触して連結されているが、図5の左側及び上側の補強板132, 133の連結部には直接の接触を避けるための樹脂パーツ135が介在されている。この樹脂パーツ135により、金属製の補強板131~134が前面枠セット14にて環状にループ接続されるのを防いでいる。金属製の補強板131~134が環状にループ接続されていると、遊技球の発射動作に伴う電磁ノイズが遊技盤30の前面に配設された前面枠セット14の周囲をループし、遊技盤30に悪影響を及ぼして、パチンコ機10の誤動作を誘発するが、本実施の形態のパチンコ機10では、樹脂パーツ135により、金属製の補強板131~134の環状接続を回避しているので、かかるノイズの悪影響を抑制することができる。なお、金属製の補強板131~134の一部に樹脂パーツ135を使用することによる強度の低下は、その樹脂パーツ135にリブを設けたり、樹脂パーツ135の厚さを増して、補っている。

【0055】

図5の右側の補強板131には、その中間位置にフック状をなす係合爪131aが設けられており、この係合爪131aは、前面枠セット14を閉じた状態で内枠12の孔部12a(図3参照)に係合されるように構成されている。この構成により、上皿19を含む形態で前面枠セット14が構成され、その上下の軸支位置が延長されたとしても、中間位置における前面枠セット14の浮き上がりを防止することができる。それ故、前面枠セット14を浮かしての不正行為等を抑制することができる。

【0056】

また、下側の補強板134には、前記発射レール61(図3参照)に対向する位置に樹脂製のレール側壁部材136が設けられている。このレール側壁部材136は、前面枠セット14を閉じた際に発射レール61の側壁となって、発射レール61から遊技球がこぼれ落ちないように機能している。

【0057】

上述した補強板131~134はガラス支持用の金枠としての機能も兼ね備えており、

10

20

30

40

50

これら補強板 131 ~ 134 の一部が後方に折り返されてガラス保持溝が形成されている。このガラス保持溝は前後に 2 列形成されており、矩形状をなす前後一对のガラス 137 が各ガラス保持溝にて保持される。これにより、2 枚のガラス 137 が前後に所定間隔を隔てて取着される。

【0058】

前述の通り本実施の形態のパチンコ機 10 では遊技領域の拡張を図っていることから、前面枠セット 14 を閉じた状態にあつては、内レール部 51 及び外レール取付部 52 により構成された誘導レールの一部が前面枠セット 14 により覆い隠される構成となっている。それ故、当該誘導レールでは手前側の開放部がガラス 137 で覆えない部分ができってしまう。かかる場合、例えば、遊技球発射装置より発射された遊技球が戻り球防止部材 53 まで至らず戻ってくると、当該遊技球が誘導レール外にこぼれたり（飛び出したり）、外レール取付部 52 とガラス 137 との間に挟まってしまうおそれがある。そこで本実施の形態では、前面枠セット 14 に、誘導レールの手前側開放部を被覆するためのレールカバー 140 を取り付けている。

10

【0059】

レールカバー 140 は略円弧状をなす略平板体であつて、透明な樹脂により形成されている。レールカバー 140 は、その円弧形状が前記誘導レールの形状に対応しており、窓部 101 の周縁部に沿って、誘導レールの基端部から先端部近傍までの区間を覆うように前面枠セット 14 の裏側に取着されている。特にレールカバー 140 の内径側の寸法・形状は内レール部 51 のそれにほぼ一致する。レールカバー 140 が取着された状態では、その表面側がガラス 137 に当接した状態となる。前面枠セット 14 が閉じられた状態においては、レールカバー 140 の裏面が誘導レールのほぼ全域を覆うこととなる。これにより、誘導レールのほとんどの区間において遊技球のガラス 137 への衝突を防止できる。従つて、ガラス 137 への接触による破損等の悪影響を抑制することができる。

20

【0060】

また、レールカバー 140 の右端部（即ち、レールカバー 140 を前面枠セット 14 に取着した図 5 の状態で右端となる部位）には、誘導レールがガラス 137 の側縁部からはみ出した部分を被覆するための被覆部 141 が設けられている。これにより、遊技球が誘導レール外にこぼれたり（飛び出したり）、外レール取付部 52 とガラス 137 との間に挟まってしまうといった不具合の発生を防止することができる。

30

【0061】

更に、レールカバー 140 には、その内側縁に沿って円弧状に延び且つ図 5 の手前側に突出した突条 142 が形成されている。突条 142 は、前面枠セット 14 が閉じられた場合には、誘導レール内に入り込んだ状態で内レール部 51 にほぼ一体的に重なり合うよう構成されている。従つて、例えば前面枠セット 14 と内枠 12 との隙間から針金等を侵入させて不正行為を行おうとしても、誘導レールの内側にある遊技領域にまで針金等を侵入させることが非常に困難となる。結果として、針金等を利用して行われる不正行為を防止することができる。なお、突条 142 をより広い範囲で、例えばレールカバー 140 の内側縁の全域に沿って形成する構成としても良い。かかる構成によれば、より広い範囲で針金等を侵入させ難くなり、針金等を利用して行われる不正行為をより確実に防止することができる。

40

【0062】

次に、図 6 から図 11 を参照して、パチンコ機 10 の背面の構成を詳しく説明する。図 6 はパチンコ機 10 の背面図であり、図 7 はパチンコ機 10 の背面構成を主要部品毎に分解して示した分解斜視図である。図 8 は、パチンコ機 10 裏面における第 1 制御基板ユニット 201、第 2 制御基板ユニット 202 及び裏パックユニット 203 の配置を示す模式図であり、図 9 は、内枠 12 及び遊技盤 30 の構成を示す背面図である。図 10 は、内枠 12 を後方より見た斜視図であり、図 11 は、遊技盤 30 を後方より見た斜視図である。

【0063】

先ずはじめに、パチンコ機 10 の背面構成について全体の概要を説明する。パチンコ機

50

10の背面（実際には内枠12及び遊技盤30の背面）には、各種制御基板が上下左右に並べられるようにして又は前後に重ねられるようにして配置されており、更に、遊技球を供給するための遊技球供給装置（払出機構）や樹脂製の保護カバー等が取り付けられている。本実施の形態では、各種制御基板を2つの取付台に分けて搭載して2つの制御基板ユニットを構成し、それら制御基板ユニットを個別に内枠12又は遊技盤30の裏面に装着するようにしている。この場合、主基板と音声ランプ制御基板とを一方の取付台に搭載してユニット化すると共に、払出制御基板、発射制御基板及び電源基板を他方の取付台に搭載してユニット化している。ここでは便宜上、前者のユニットを「第1制御基板ユニット201」と称し、後者のユニットを「第2制御基板ユニット202」と称する。また、払出機構及び保護カバーも1ユニットとして一体化されており、一般に樹脂部分を裏バックと称することもあるため、ここではそのユニットを「裏バックユニット203」と称する。各ユニット201～203の詳細な構成について後述する。

10

【0064】

第1制御基板ユニット201、第2制御基板ユニット202及び裏バックユニット203は、ユニット単位で何ら工具等を用いずに着脱できるよう構成されており、更にこれに加え、一部に支軸部を設けて内枠12又は遊技盤30の裏面に対して開閉できる構成となっている。これは、各ユニット201～203やその他構成が前後に重ねて配置されても、隠れた構成等を容易に確認することを可能とするための工夫でもある。

【0065】

実際には、図8の概略図に示すように、各ユニット201～203が配置され、取り付けられている。なお、図8において、略L字状をなす第1制御基板ユニット201はパチンコ機10のほぼ中央に配置され、その下方に第2制御基板ユニット202が配置されている。また、第1制御基板ユニット201に一部重なる領域に、裏バックユニット203が配置されている。

20

【0066】

第1制御基板ユニット201には、パチンコ機10の背面から見て左端部に支軸部M1が設けられ、その支軸部M1の軸線Aを中心に当該第1制御基板ユニット201が開閉可能となっている。また、第1制御基板ユニット201には、その右端部（即ち支軸部と反対側、更に言えば開放端側）にナイラッチ等よりなる締結部M2が設けられると共に上端部に係止爪部M3が設けられており、これら締結部M2及び係止爪部M3によって第1制御基板ユニット201がパチンコ機10の本体に対して固定保持される。

30

【0067】

また、第2制御基板ユニット202には、パチンコ機10の背面から見て右端部に支軸部M4が設けられ、その支軸部M4の軸線Bを中心に当該第2制御基板ユニット202が開閉可能となっている。また、第2制御基板ユニット202には、その左端部（即ち支軸部と反対側、更に言えば開放端側）にナイラッチ等よりなる締結部M5が設けられており、この締結部M5によって第2制御基板ユニット202がパチンコ機10の本体に対して固定保持される。

【0068】

更に、裏バックユニット203には、パチンコ機10の背面から見て右端部に支軸部M6が設けられ、その支軸部M6による軸線Cを中心に当該裏バックユニット203が開閉可能となっている。また、裏バックユニット203には、その左端部（即ち支軸部と反対側、更に言えば開放端側）にナイラッチ等よりなる締結部M7が設けられると共に上端部及び下端部にそれぞれ回動式の係止部M8、M9が設けられており、これら締結部M7及び係止部M8、M9によって裏バックユニット203がパチンコ機10の本体に対して固定保持される。

40

【0069】

各ユニット201～203の展開方向は同一でなく、第1制御基板ユニット201は、パチンコ機10の背面から見て左開きになるのに対し、第2制御基板ユニット202及び裏バックユニット203は、同右開きになるよう構成されている。

50

【 0 0 7 0 】

一方、図 9 は、内枠 1 2 に遊技盤 3 0 を組み付けた状態を示す背面図である。また、図 1 0 は、内枠 1 2 を後方より見た斜視図であり、図 1 1 は、遊技盤 3 0 を後方より見た斜視図である。ここでは図 9 ~ 図 1 1 を用いて、内枠 1 2 及び遊技盤 3 0 の裏面構成を説明する。

【 0 0 7 1 】

遊技盤 3 0 は、樹脂ベース 2 0 に囲まれた四角枠状の設置領域に設置され、内枠 1 2 に設けられた複数（本実施の形態では 4 カ所）の係止固定具 2 1 1 , 2 1 2 によって脱落しないように固定されている。係止固定具 2 1 1 , 2 1 2 は手で回動でき、固定位置（ロック位置）と固定解除位置（アンロック位置）とを切り替え可能に構成されている。図 9 は、係止固定具 2 1 1 , 2 1 2 がロック位置にある状態を示している。遊技盤 3 0 の左右 3 カ所の係止固定具 2 1 1 は、金属片を折り曲げ形成した L 型の金具で構成され、遊技盤 3 0 を固定した状態では内枠 1 2 の外方へ張り出さないよう構成されている。なお、遊技盤 3 0 の下部 1 カ所の係止固定具 2 1 2 は樹脂製の I 型の留め具で構成される。

【 0 0 7 2 】

遊技盤 3 0 の中央には、可変表示装置ユニット 3 5 が配置されている。可変表示装置ユニット 3 5 においては、センターフレーム 4 7（図 4 参照）を背後から覆う樹脂製（例えば ABS 製）のフレームカバー 2 1 3 が後方に突出して設けられており、そのフレームカバー 2 1 3 の後端に、液晶表示装置たる大物図柄表示装置 4 2 と表示制御装置 4 5 とが前後に重ねられた状態で着脱可能に取り付けられている。フレームカバー 2 1 3 内には、センターフレーム 4 7 に内蔵された LED 等を駆動するための LED 制御基板などが配設されている。

【 0 0 7 3 】

また、遊技盤 3 0 の裏面には、可変表示装置ユニット 3 5 を取り囲むようにして裏枠セット 2 1 5 が取り付けられている。この裏枠セット 2 1 5 は、遊技盤 3 0 の裏面に張り付くようにして設けられる薄型の樹脂成型品（例えば ABS 製）であって、各種入賞口に入賞した遊技球を回収するための遊技球回収機構が形成されている。詳しくは、裏枠セット 2 1 5 の下方には、前述した一般入賞口 3 1、可変入賞装置 3 2、大物口 3 3（それぞれ図 4 参照）の遊技盤開口部に対応し、且つ下流側で 1 カ所に集合する回収通路 2 1 6 が形成されている。また、遊技盤 3 0 の下方には、樹脂製（例えばポリカーボネート樹脂製）の排出通路盤 2 1 7 が取り付けられており、該排出通路盤 2 1 7 には、排出球をパチンコ機 1 0 の外部へ案内するための排出通路 2 1 8 が形成されている。従って、図 9 に仮想線で例示するように、一般入賞口 3 1 等に入賞した遊技球は何れも裏枠セット 2 1 5 の回収通路 2 1 6 を介して集合し、更に排出通路盤 2 1 7 の排出通路 2 1 8 を介してパチンコ機 1 0 外部に排出される。なお、アウト口 3 6（図 3 参照）も同様に排出通路 2 1 8 に通じており、何れの入賞口にも入賞しなかった遊技球も排出通路 2 1 8 を介してパチンコ機 1 0 の外部に排出される。

【 0 0 7 4 】

上記構成では、遊技盤 3 0 の下端面を境界にして、上方に裏枠セット 2 1 5（回収通路 2 1 6）が、下方に排出通路盤 2 1 7（排出通路 2 1 8）が設けられており、排出通路盤 2 1 7 が遊技盤 3 0 に対して前後方向に重複（オーバーラップ）せずに設けられている。従って、遊技盤 3 0 を内枠 1 2 から取り外す際において、排出通路盤 2 1 7 が遊技盤 3 0 の取り外しの妨げになるといった不都合が生じることもない。

【 0 0 7 5 】

なお、排出通路盤 2 1 7 は、パチンコ機 1 0 前面の上皿 1 9 の丁度裏側辺りに設けられているので、上皿 1 9 に至る球排出口（図 2 の球通路樋 6 9）より針金等を差し込み、更にその針金等を内枠 1 2 と排出通路盤 2 1 7 との隙間を通じて遊技領域側に侵入させるといった不正行為が考えられる。そこで本パチンコ機 1 0 では、排出通路盤 2 1 7 の上皿 1 9 の丁度裏側辺りに、内枠 1 2 にほぼ一体的に重なり合うようにしてパチンコ機 1 0 の前方に延びるプレート 2 1 9 が設けられている。従って、内枠 1 2 と排出通路盤 2 1 7 との

10

20

30

40

50

隙間から針金等を侵入させようとしてもそれがプレート 219 にて阻害され、遊技領域にまで針金等を侵入させることが非常に困難となる。その結果、針金等を利用して可変入賞装置 32 (大入賞口) を強制的に開放する等の不正行為を防止することができる。

【0076】

また、遊技盤 30 の裏面には、各種入賞口などへの遊技球の通過を検出するための入賞感知機構などが設けられている。具体的には、遊技盤 30 表側の一般入賞口 31 に対応する位置には入賞口スイッチ 221 が設けられ、可変入賞装置 32 には、特定領域スイッチ 222 とカウントスイッチ 223 とが設けられている。特定領域スイッチ 222 は、大当たり状態で可変入賞装置 32 に入賞した遊技球が特定領域 (大当たり状態継続を判定するための領域) に入ったことを判定するスイッチであり、カウントスイッチ 223 は入賞球をカウントするスイッチである。また、大物口 33 に対応する位置には作動口スイッチ 224 が設けられ、小物門 34 に対応する位置にはゲートスイッチ 225 が設けられている。

10

【0077】

入賞口スイッチ 221 及びゲートスイッチ 225 は、図示しない電気配線を通じて盤面中継基板 226 に接続され、更にこの盤面中継基板 226 が後述する主基板 (主制御装置 261) に接続されている。また、特定領域スイッチ 222 及びカウントスイッチ 223 は大入賞口中継基板 227 に接続され、更にこの大入賞口中継基板 227 がやはり主基板に接続されている。これに対し、作動口スイッチ 224 は中継基板を介さずに直接主制御装置 261 に接続されている。

20

【0078】

その他図示は省略するが、可変入賞装置 32 には、大入賞口を開放するための大入賞口ソレノイドと、入賞球を特定領域に導くための入賞球振分板ソレノイドが設けられ、大物口 33 には、電動役物を開放するための作動口ソレノイドが設けられている。なお、図 9 において、パチンコ機 10 の裏面左下方部には打球槌等を備えるセットハンドル 228 が配設され、その右横には発射モータ 229 が配設されている。

【0079】

上記入賞感知機構にて各々検出された検出結果は、後述する主基板に取り込まれ、該主基板よりその都度の入賞状況に応じた払出指令 (遊技球の払出個数) が払出制御基板に送信される。そして、該払出制御基板の出力により所定数の遊技球の払出が実施される。かかる場合、各種入賞口に入賞した遊技球を入賞球処理装置に一旦集め、その入賞球処理装置で入賞球の存在を 1 つずつ順番に確認した上で払出を行う従来方式 (いわゆる証抛球方式) とは異なり、本実施の形態のパチンコ機 10 では、各種入賞口毎に遊技球の入賞を電氣的に感知して払出が直ちに行われる (即ち、本パチンコ機 10 では入賞球処理装置を廃止している)。故に、払い出す遊技球が多量にあっても、その払出をいち早く実施することが可能となる。

30

【0080】

裏枠セット 215 には、第 1 制御基板ユニット 201 を取り付けるための取付機構が設けられている。具体的には、この取付機構として、遊技盤 30 の裏面から見て左下隅部には上下方向に延びる支持金具 231 が設けられ、この支持金具 231 には同一軸線上に上下一対の支持孔 231a が形成されている。その他、遊技盤 30 の右下部には上下一対の被締結孔 (ナイラッチ孔) 232 が設けられ、同左上部には係止爪片 233 が設けられている。

40

【0081】

内枠 12 の裏面には、第 2 制御基板ユニット 202 や裏バックユニット 203 を取り付けるための取付機構が設けられている。具体的には、内枠 12 の右端部には、図 12 に示す長尺状の支持金具 235 が取り付けられている。図 12 に示すように、支持金具 235 は長尺板状の金具本体 236 を有し、その金具本体 236 より起立させるようにして、下方 2 カ所に第 2 制御基板ユニット 202 用の支持孔部 237 が形成されると共に、上方 2 カ所に裏バックユニット 203 用の支持孔部 238 が形成されている。それら支持孔部 2

50

37, 238にはそれぞれ同軸の支持孔が形成されている。その他、第2制御基板ユニット202用の取付機構として、内枠12には、遊技盤設置領域よりも下方左端部に上下一対の被締結孔(ナイラッチ孔)239が設けられている。また、裏パックユニット203用の取付機構として、内枠12には、遊技盤設置領域の左端部に上下一対の被締結孔(ナイラッチ孔)240が設けられている。但し、第2制御基板ユニット202用の支持金具と裏パックユニット203用の支持金具とを各々個別の部材で設けることも可能である。符号241, 242, 243は、遊技盤30との間に裏パックユニット203を挟み込んで支持するための回動式の固定具である。

【0082】

その他、内枠12の背面構成において、遊技盤30の右下部には、後述する払出機構より払い出される遊技球を上皿19、下皿15、又は排出通路218の何れかに振り分けるための遊技球分配部245が設けられている。即ち、遊技球分配部245の開口部245aは上皿19に通じ、開口部245bは下皿15に通じ、開口部245cは排出通路218に通じる構成となっている。また、内枠12の下端部には、下皿15に設置されたスピーカの背後を囲むための樹脂製のスピーカボックス246が取り付けられており、このスピーカボックス246により低音域の音質改善が図られている。

【0083】

次に、図13~図16を参照して、第1制御基板ユニット201を説明する。図13は第1制御基板ユニット201の正面図であり、図14は同ユニット201の斜視図であり、図15は同ユニット201の分解斜視図であり、図16は同ユニット201を裏面から見た分解斜視図である。

【0084】

第1制御基板ユニット201は略L字状をなす取付台251を有し、この取付台251に主制御装置261と音声ランプ制御装置262とが搭載されている。ここで、主制御装置261は、主たる制御を司るCPU、遊技プログラムを記憶したROM、遊技の進行に応じた必要なデータを記憶するRAM、各種機器との連絡をとるポート、各種抽選の際に用いられる乱数発生器、時間計数や同期を図る場合などに使用されるクロックパルス発生回路等を含む主基板を具備しており、この主基板が透明樹脂材料等よりなる基板ボックス263(被包手段)に収容されて構成されている。なお、基板ボックス263は、略直方体形状のボックススペースと該ボックススペースの開口部を覆うボックスカバーとを備えている。これらボックススペースとボックスカバーとは封印ユニット264(封印手段)によって開封不能に連結され、これにより基板ボックス263が封印されている。

【0085】

封印ユニット264はボックススペースとボックスカバーとを開封不能に連結する構成であれば任意の構成が適用できるが、ここでは図14等に示すように、5つの封印部材が連結された構成となっており、この封印部材の長孔に係止爪を挿入することでボックススペースとボックスカバーとが開封不能に連結される。封印ユニット264による封印処理は、その封印後の不正な開封を防止し、また万一不正開封が行われてもそのような事態を早期に且つ容易に発見可能とするものであって、一旦開封した後でも再度開封・封印処理を行うこと自体は可能である。即ち、封印ユニット264を構成する5つの封印部材のうち、少なくとも一つの封印部材の長孔に係止爪を挿入することにより封印処理が行われる。そして、収容した主基板の不具合などにより基板ボックス263を開封する場合には、係止爪が挿入された封印部材と他の封印部材との連結を切断する。その後、再度封印処理する場合は他の封印部材の長孔に係止爪を挿入する。基板ボックス263の開封を行った旨の履歴を当該基板ボックス263に残しておけば、基板ボックス263を見ることで不正な開封が行われた旨が容易に発見できる。

【0086】

また、音声ランプ制御装置262は、例えば主制御装置261又は表示制御装置45からの指示に従い音声やランプ表示の制御を司るCPUや、その他ROM、RAM、各種ポート等を含む音声ランプ制御基板を具備しており、この音声ランプ制御基板が透明樹脂材

10

20

30

40

50

料等よりなる基板ボックス 265 に収容されて構成されている。音声ランプ制御装置 262 上には電源中継基板 266 が搭載されており、後述する電源基板より供給される電源がこの電源中継基板 266 を介して表示制御装置 45 及び音声ランプ制御装置 262 に出力される。

【0087】

取付台 251 は、有色（例えば緑、青等）の樹脂材料（例えばポリカーボネート樹脂製）にて成形され、その表面に平坦状をなす 2 つの基板搭載面 252, 253 が設けられている。これら基板搭載面 252, 253 は直交する向きに延び、前後方向に段差をもって形成されている。但し、取付台 251 は無色透明又は半透明の樹脂成型品であっても良い。

10

【0088】

一方の基板搭載面 252 上には、主制御装置 261 が横長の向きに配置されると共に、他方の基板搭載面 253 上には、音声ランプ制御装置 262（音声ランプ制御基板）が縦長の向きに配置される。特に、主制御装置 261 は、パチンコ機 10 裏面から見て手前側に配置され、音声ランプ制御装置 262 はその奥側に配置される。この場合、基板搭載面 252, 253 が前後方向に段差をもって形成されているので、これら基板搭載面 252, 253 に主制御装置 261 及び音声ランプ制御装置 262 を搭載した状態において各制御装置 261, 262 はその一部を前後に重ねて配置されるようになる。つまり、図 14 等にも見られるように、主制御装置 261 はその一部（本実施の形態では 1/3 程度）が浮いた状態で配置されるようになる。故に、主制御装置 261 に重なる領域まで音声ランプ制御装置 262 を拡張することが可能となり、当該制御基板の大型化にも良好に対処できると共に、各制御装置を効率良く設置できる。また、第 1 制御基板ユニット 201 を遊技盤 30 に装着した状態では、基板搭載面 252 の後方にスペースが確保され、可変入賞装置 32 やその電気配線等が無理なく設置できるようになっている。

20

【0089】

図 15 及び図 16 に示すように、主基板用の基板搭載面 252 には、左右 2 カ所に横長形状の貫通孔 254 が形成されている。これに対応して、主制御装置 261 の基板ボックス 263 には、その裏面の左右 2 カ所に回動式の固定具 267 が設けられている。主制御装置 261 を基板搭載面 252 に搭載する際には、基板搭載面 252 の貫通孔 254 に固定具 267 が通され、その状態で固定具 267 が回動されて主制御装置 261 がロックされる。従って、上述の通り主制御装置 261 はその一部が浮いた状態で配置されるとしても、当該主制御装置 261 の脱落等の不都合を回避できる。また、主制御装置 261 は第 1 制御基板ユニット 201（基板搭載面 252）の裏面側から固定具 267 をロック解除しなければ、取り外しできないため、基板取り外し等の不正行為に対して抑止効果が期待できる。主基板用の基板搭載面 252 にはその裏面に格子状のリブ 255 が設けられている。

30

【0090】

取付台 251 には、図 14 等の左端面に上下一対の支軸 256 が設けられており、この支軸 256 を図 9 等に示す支持金具 231 に取り付けることで、第 1 制御基板ユニット 201 が遊技盤 30 に対して開閉可能に支持される。また、取付台 251 には、右端部に締結具として上下一対のナイラッチ 257 が設けられると共に上端部に長孔 258 が設けられており、ナイラッチ 257 を図 9 等に示す被締結孔 232 にはめ込むと共に、長孔 258 に図 9 等に示す係止爪片 233 を係止させることで、第 1 制御基板ユニット 201 が遊技盤 30 に固定される。なお、支持金具 231 及び支軸 256 が前記図 8 の支軸部 M1 に、被締結孔 232 及びナイラッチ 257 が締結部 M2 に、係止爪片 233 及び長孔 258 が係止爪部 M3 に、それぞれ相当する。

40

【0091】

次に、図 17 ~ 図 19 を参照して、第 2 制御基板ユニット 202 を説明する。図 17 は第 2 制御基板ユニット 202 の正面図であり、図 18 は同ユニット 202 の斜視図であり、図 19 は同ユニット 202 の分解斜視図である。

50

【0092】

第2制御基板ユニット202は横長形状をなす取付台301を有し、この取付台301に払出制御装置311、発射制御装置312、電源装置313及びカードユニット接続基板314が搭載されている。払出制御装置311、発射制御装置312及び電源装置313は周知の通り制御の中枢をなすCPUや、その他ROM、RAM、各種ポート等を含む制御基板を具備しており、払出制御装置311の払出制御基板により、賞品球や貸出球の払出が制御される。また、発射制御装置312の発射制御基板により、遊技者による遊技球発射ハンドル18の操作に従い発射モータ229の制御が行われ、電源装置313の電源基板により、各種制御装置等で要する所定の電源電圧が生成され出力される。カードユニット接続基板314は、パチンコ機10の前面の貸球操作部120及び図示しないカードユニットに電氣的に接続され、遊技者による球貸し操作の指令を取り込んでそれを払出制御装置311に出力するものである。なお、カードユニットを介さずに球貸し装置等から上皿に遊技球が直接貸し出される現金機では、カードユニット接続基板314は不要である。

10

【0093】

上記払出制御装置311、発射制御装置312、電源装置313及びカードユニット接続基板314は、透明樹脂材料等よりなる基板ボックス315、316、317、318にそれぞれ収容されて構成されている。特に、払出制御装置311では、前述した主制御装置261と同様、基板ボックス315（被包手段）を構成するボックススペースとボックスカバーとが封印ユニット319（封印手段）によって開封不能に連結され、これにより基板ボックス315が封印されている。

20

【0094】

払出制御装置311には状態復帰スイッチ321が設けられている。例えば、払出モータ358a部の球詰まり等、払出エラーの発生時において状態復帰スイッチ321が押下されると、払出モータ358aが正逆回転され、球詰まりの解消（正常状態への復帰）が図られるようになっている。

【0095】

また、電源装置313にはRAM消去スイッチ323が設けられている。本パチンコ機10はバックアップ機能を有しており、万一停電が発生した際でも停電時の状態を保持し、停電からの復帰（復電）の際には停電時の状態に復帰できるようになっている。従って、通常手順で（例えばホールの営業終了時に）電源遮断すると電源遮断前の状態が記憶保持されるので、電源投入時に初期状態に戻したい場合には、RAM消去スイッチ323を押しながら電源を投入することとしている。

30

【0096】

取付台301は例えば無色透明な樹脂成型品よりなり、その表面に平坦状をなす基板搭載面302が設けられている。この場合、発射制御装置312、電源装置313及びカードユニット接続基板314は取付台301の基板搭載面302に横並びの状態直接搭載され、電源装置313の基板ボックス317上に払出制御装置311が搭載されている。

【0097】

また、取付台301には、図17等の右端部に上下一対の支軸305が設けられており、この支軸305を図9等に示す支持孔部237に上方から挿通させることで、第2制御基板ユニット202が内枠12に対して開閉可能に支持される。また、取付台301には、左端部に締結具として上下一対のナイラッチ306が設けられており、ナイラッチ306を図9等に示す被締結孔239にはめ込むことで、第2制御基板ユニット202が内枠12に開閉不能に固定されるようになる。なお、支持孔部237及び支軸305が前記図8の支軸部M4に、被締結孔239及びナイラッチ306が締結部M5に、それぞれ相当する。

40

【0098】

次に、図20及び図21を参照して、裏パックユニット203の構成を説明する。裏パックユニット203は、樹脂成形された裏パック351と遊技球の払出機構部352とを

50

一体化したものであり、図20はパチンコ機10の背面から見た裏パックユニット203の背面図を示しており、図21はその分解斜視図を示している。

【0099】

裏パック351は例えばABS樹脂により一体成型されており、略平坦状のベース部353と、パチンコ機10後方に突出し横長の略直方体形状をなす保護カバー部354とを有する。保護カバー部354は左右側面及び上面が閉鎖され且つ下面のみが開放された形状をなし、少なくとも可変表示装置ユニット35を囲むのに十分な大きさを有する（但し本実施の形態では、前述の音声ランプ制御装置262も合わせて囲む構成となっている）。保護カバー部354の背面には多数の通気孔354aが設けられている。この通気孔354aは各々が長孔状をなし、それぞれの通気孔354aが比較的近い位置で隣り合うよう設けられている。従って、隣り合う通気孔354a間にある樹脂部分を切断することにより、裏パック351の背面を容易に開口させることができる。つまり、通気孔354a間の樹脂部分を切断してその内部の表示制御装置45等を露出させることで、所定の検定等を容易に実施することができる。

10

【0100】

また、ベース部353には、保護カバー部354を迂回するようにして払出機構部352が配設されている。即ち、裏パック351の最上部には上方に開口したタンク355が設けられており、このタンク355には遊技ホールの島設備から供給される遊技球が逐次補給される。タンク355の下方には、例えば横方向2列（2条）の球通路を有し下流側に向けて緩やかに傾斜するタンクレール356が連結され、更にタンクレール356の下流側には縦向きにケースレール357が連結されている。払出装置358はケースレール357の最下流部に設けられ、払出モータ358a等の所定の電氣的構成により必要個数の遊技球の払出が適宜行われる。そして、払出装置358より払い出された遊技球は図21に示す払出通路359等を通じて前記上皿19に供給される。

20

【0101】

タンクレール356には、当該タンクレール356に振動を付加するためのパイプレータ360が取り付けられている。従って、仮にタンクレール356付近で球詰まりが生じた際には、パイプレータ360を駆動することによって球詰まりを解消できるようになっている。このパイプレータ360は、ユニット化されているので、タンクレール356へ容易に取り付けることができる。

30

【0102】

図22を参照してタンクレール356の構成について詳述すると、タンクレール356は上方に開口した長尺樋状をなすレール本体361を有し、レール本体361の始端部には球面状の球受部362が設けられている。この球受部362により、タンク355から落下してきた遊技球が円滑にレール本体361内に取り込まれる。また、レール本体361には長手方向に延びる仕切壁363が設けられており、この仕切壁363により遊技球が二手に分流されるようになっている。仕切壁363により仕切られた2条の球通路は遊技球の直径よりも僅かに幅広となっている。仕切壁363により仕切られた各球通路の底面には、1筋又は2筋の突条364が設けられると共に、その突条364の側方に開口部365が設けられている。

40

【0103】

また、レール本体361には、その下流側半分程度の天井部分を覆うようにして整流板367が配設されている。この整流板367は、下流側になるほどタンクレール356内の球通路高さを制限するよう弓なりに反った形状をしており、更にその下面には長手方向に延びる凸部368が形成されている。これにより、タンクレール356内を流れる各遊技球は最終的には上下に積み重なることなく下流側に流出する。従って、タンクレール356に多量の遊技球群が流れ込んできても、遊技球の噛み込みが防止され、タンクレール356内における球詰まりが解消される。なお、レール本体361は、黒色の導電性ポリカーボネート樹脂により成形されるのに対し、整流板367は透明のポリカーボネート樹脂により成形されている。整流板367は着脱可能に設けられており、当該整流板367

50

を取り外すことによりタンクレール 3 5 6 内のメンテナンスが容易に実施できるようになっている。

【 0 1 0 4 】

図 2 0 及び図 2 1 に戻って説明する。払出機構部 3 5 2 には、払出制御装置 3 1 1 から払出装 3 5 8 への払出指令の信号を中継する払出中継基板 3 8 1 が設置されると共に、外部より主電源を取り込むための電源スイッチ基板 3 8 2 が設置されている。電源スイッチ基板 3 8 2 には、電圧変換器を介して例えば交流 2 4 V の主電源が供給され、電源スイッチ 3 8 2 a の切替操作により電源 ON 又は電源 OFF とされるようになっている。

【 0 1 0 5 】

タンク 3 5 5 から払出通路 3 5 9 に至るまでの払出機構部 3 5 2 は何れも導電性を有する樹脂材料（例えば導電性ポリカーボネート樹脂）にて成形され、その一部にてアースされている。これにより、遊技球の帯電によるノイズの発生が抑制されるようになっている。

10

【 0 1 0 6 】

また、裏パック 3 5 1 には、図 2 0 等の右端部に上下一対の支軸 3 8 5 が設けられており、この支軸 3 8 5 を図 9 等に示す支持孔部 2 3 8 に上方から挿通させることで、裏パックユニット 2 0 3 が内枠 1 2 に対して開閉可能に支持される。また、裏パック 3 5 1 には、左端部に締結具として上下一対のナイラッチ 3 8 6 が設けられると共に、上端部に係止孔 3 8 7 が設けられており、ナイラッチ 3 8 6 を図 9 等に示す被締結孔 2 4 0 にはめ込むと共に、係止孔 3 8 7 に図 9 等に示す固定具 2 4 2 を係止させることで、裏パックユニット 2 0 3 が内枠 1 2 に開閉不能に固定されるようになる。固定具 2 4 2 及び係止孔 3 8 7 の部分にナイラッチを使用しないのは、図 2 0 における係止孔 3 8 7 の左隣に遊技球を貯留するタンク 3 5 5 が設けられるので、この部分を強固に固定するためである。固定具 2 4 2 の固定時には、図 9 等に示す固定具 2 4 1 , 2 4 3 によっても裏パックユニット 2 0 3 が内枠 1 2 に固定される。なお、支持孔部 2 3 8 及び支軸 3 8 5 が前記図 8 の支軸部 M 6 に、被締結孔 2 4 0 及びナイラッチ 3 8 6 が締結部 M 7 に、固定具 2 4 2 及び係止孔 3 8 7 が係止部 M 8 に、それぞれ相当する。また、固定具 2 4 3 が係止部 M 9 に相当する。

20

【 0 1 0 7 】

次に、図 2 3 を参照して、本パチンコ機 1 0 の電氣的構成について説明する。主制御装置 2 6 1 には、演算装置である 1 チップマイコンとしての M P U 5 0 1 が搭載されている。M P U 5 0 1 には、該 M P U 5 0 1 により実行される各種の制御プログラムや固定値データを記憶した R O M 5 0 2 と、その R O M 5 0 2 内に記憶される制御プログラムの実行に際して各種のデータ等を一時的に記憶するためのメモリである R A M 5 0 3 と、そのほか、割込回路やタイマ回路、データ送受信回路などの各種回路が内蔵されている。

30

【 0 1 0 8 】

R A M 5 0 3 は、パチンコ機 1 0 の電源の遮断後においても電源装置 3 1 3 からバックアップ電圧が供給されてデータを保持（バックアップ）できる構成となっており、R A M 5 0 3 には、各種のデータ等を一時的に記憶するためのメモリやエリアの他に、バックアップエリア 5 0 3 a が設けられている。

【 0 1 0 9 】

バックアップエリア 5 0 3 a は、停電などの発生により電源が遮断された場合において、電源遮断時（停電発生時を含む。以下同様）のスタックポインタや、各レジスタ、I / O 等の値を記憶しておくためのエリアであり、電源投入時（停電解消による電源投入を含む。以下同様）には、バックアップエリア 5 0 3 a の情報に基づいてパチンコ機 1 0 の状態が電源遮断前の状態に復帰される。バックアップエリア 5 0 3 a への書き込みは N M I 割込処理（図 3 5 参照）によって電源遮断時に実行され、バックアップエリア 5 0 3 a に書き込まれた各値の復帰は電源投入時のメイン処理（図 2 6 参照）において実行される。なお、M P U 5 0 1 の N M I 端子（ノンマスクブル割込端子）には、停電等の発生による電源遮断時に、停電監視回路 5 4 2 からの停電信号 S G 1 が入力されるように構成されており、その停電信号 S G 1 が M P U 5 0 1 へ入力されると、停電時処理としての N M I 割

40

50

込処理が即座に実行される。

【0110】

主制御装置261のMPU501には、アドレスバス及びデータバスで構成されるバスライン504を介して入出力ポート505が接続されている。入出力ポート505には、後述するRAM消去スイッチ回路543、払出制御装置311、表示制御装置45や、その他図示しないスイッチ群などが接続されている。

【0111】

払出制御装置311は、払出モータ358aにより賞球や貸し球の払出制御を行うものである。演算装置であるMPU511は、そのMPU511により実行される制御プログラムや固定値データ等を記憶したROM512と、ワークメモリ等として使用されるRAM513とを備えている。

【0112】
払出制御装置311のRAM513は、主制御装置261のRAM503と同様に、パチンコ機10の電源の遮断後においても電源装置313からバックアップ電圧が供給されてデータを保持(バックアップ)できる構成となっており、RAM513には、各種のデータ等を一時的に記憶するためのメモリやエリアの他に、バックアップエリア513aが設けられている。

【0113】

バックアップエリア513aは、停電などの発生により電源が遮断された場合において、電源遮断時のスタックポインタや、各レジスタ、I/O等の値を記憶しておくためのエリアであり、電源投入時には、このバックアップエリア513aの情報に基づいてパチンコ機10の状態が電源遮断前の状態に復帰される。バックアップエリア513aへの書き込みはNMI割込処理によって電源遮断時に実行され、バックアップエリア513aに書き込まれた各値の復帰は電源投入時のメイン処理において実行される。なお、主制御装置261のMPU501と同様、MPU511のNMI端子にも、停電等の発生による電源遮断時に停電監視回路542から停電信号SG1が入力されるように構成されており、その停電信号SG1がMPU511へ入力されると、停電時処理としてのNMI割込処理が即座に実行される。

【0114】

払出制御装置311のMPU511には、アドレスバス及びデータバスで構成されるバスライン514を介して入出力ポート515が接続されている。入出力ポート515には、RAM消去スイッチ回路543、主制御装置261、発射制御装置312、払出モータ358aなどがそれぞれ接続されている。

【0115】

発射制御装置312は、発射モータ229による遊技球の発射を許可又は禁止するものであり、発射モータ229は、所定条件が整っている場合に駆動が許可される。具体的には、払出制御装置311から発射許可信号が出力されていること、遊技者が遊技球発射ハンドル18に触れていることをセンサ信号により検出していること、発射を停止させるための発射停止スイッチが操作されていないことを条件に、発射モータ229が駆動され、遊技球発射ハンドル18の操作量に応じた強さで遊技球が発射される。

【0116】

表示制御装置45は、小物図柄表示装置41における小物図柄(普通図柄)の変動表示と、大物図柄表示装置42における大物図柄(特別図柄)の変動表示とを制御するものである。表示制御装置45は、MPU521と、ROM(プログラムROM)522と、ワークRAM523と、ビデオRAM524と、キャラクタROM525と、画像コントローラ526と、入力ポート527と、2つの出力ポート528, 529と、バスライン530, 531とを備えている。入力ポート527の入力側には主制御装置261の出力側が接続され、入力ポート527の出力側には、MPU521、ROM522、ワークRAM523、画像コントローラ526が接続されると共にバスライン530を介して出力ポート528が接続されている。出力ポート528の出力側には小物図柄表示装置41や、

10

20

30

40

50

音声ランプ制御装置 2 6 2 が接続されている。また、画像コントローラ 5 2 6 にはバスライン 5 3 1 を介して出力ポート 5 2 9 が接続されており、その出力ポート 5 2 9 の出力側には大物図柄表示装置 4 2 が接続されている。

【 0 1 1 7 】

表示制御装置 4 5 の M P U 5 2 1 は、主制御装置 2 6 1 から送信される図柄表示コマンドに基づいて小物図柄表示装置 4 1 及び大物図柄表示装置 4 2 の表示を制御する。R O M 5 2 2 は、M P U 5 2 1 により実行される各種の制御プログラムや固定値データを記憶するためのメモリであり、ワーク R A M 5 2 3 は、M P U 5 2 1 による各種プログラムの実行時に使用されるワークデータやフラグを一時的に記憶するためのメモリである。

【 0 1 1 8 】

ビデオ R A M 5 2 4 は、大物図柄表示装置 4 2 に表示される表示データを記憶するためのメモリであり、ビデオ R A M 5 2 4 の内容を書き替えることにより、大物図柄表示装置 4 2 の表示内容が変更される。キャラクタ R O M 5 2 5 は、大物図柄表示装置 4 2 に表示される図柄などのキャラクタデータを記憶するためのメモリである。画像コントローラ 5 2 6 は、M P U 5 2 1、ビデオ R A M 5 2 4、出力ポート 5 2 9 のそれぞれのタイミングを調整してデータの読み書きに介在すると共に、ビデオ R A M 5 2 4 に記憶される表示データを、キャラクタ R O M 5 2 5 から所定のタイミングで読み出して大物図柄表示装置 4 2 に表示させるものである。

【 0 1 1 9 】

電源装置 3 1 3 は、パチンコ機 1 0 の各部に電源を供給するための電源部 5 4 1 と、停電等による電源遮断を監視する停電監視回路 5 4 2 と、R A M 消去スイッチ 3 2 3 を有する R A M 消去スイッチ回路 5 4 3 とを備えている。電源部 5 4 1 は、図示しない電源経路を通じて、主制御装置 2 6 1 や払出制御装置 3 1 1 等に対して各々に必要な動作電圧を供給する。その概要としては、電源部 5 4 1 は、外部より供給される交流 2 4 ボルトの電圧を取り込み、各種スイッチやモータ等を駆動するための 1 2 ボルトの電圧、ロジック用の 5 ボルトの電圧、R A M バックアップ用のバックアップ電圧などを生成し、これら 1 2 ボルトの電圧、5 ボルトの電圧及びバックアップ電圧を主制御装置 2 6 1 や払出制御装置 3 1 1 等に対して供給する。なお、発射制御装置 3 1 2 に対しては、払出制御装置 3 1 1 を介して動作電圧（1 2 ボルト及び 5 ボルトの電圧）が供給される。

【 0 1 2 0 】

停電監視回路 5 4 2 は、停電等の発生による電源遮断時に、主制御装置 2 6 1 の M P U 5 0 1 及び払出制御装置 3 1 1 の M P U 5 1 1 の各 N M I 端子へ停電信号 S G 1 を出力するための回路である。停電監視回路 5 4 2 は、電源部 5 4 1 から出力される最大電圧である直流安定 2 4 ボルトの電圧を監視し、この電圧が 2 2 ボルト未満になった場合に停電（電源遮断）の発生と判断して、停電信号 S G 1 を主制御装置 2 6 1 及び払出制御装置 3 1 1 へ出力する。停電信号 S G 1 の出力によって、主制御装置 2 6 1 及び払出制御装置 3 1 1 は、停電の発生を認識し、N M I 割込処理を実行する。なお、電源部 5 4 1 は、直流安定 2 4 ボルトの電圧が 2 2 ボルト未満になった後においても、N M I 割込処理の実行に十分な時間の間、制御系の駆動電圧である 5 ボルトの電圧の出力を正常値に維持するように構成されている。よって、主制御装置 2 6 1 及び払出制御装置 3 1 1 は、N M I 割込処理を正常に実行し完了することができる。

【 0 1 2 1 】

R A M 消去スイッチ回路 5 4 3 は、R A M 消去スイッチ 3 2 3 が押下された場合に、主制御装置 2 6 1 及び払出制御装置 3 1 1 へ、バックアップデータをクリアするための R A M 消去信号 S G 2 を出力する回路である。主制御装置 2 6 1 及び払出制御装置 3 1 1 は、パチンコ機 1 0 の電源投入時に、R A M 消去信号 S G 2 を入力した場合に、それぞれのバックアップエリア 5 0 3 a , 5 1 3 a のデータをクリアする。

【 0 1 2 2 】

ここで、図 2 4 を参照して、大物図柄表示装置 4 2 の表示内容について説明する。大物図柄表示装置 4 2 には、左・中・右の 3 つの図柄列が表示される。各図柄列は、例えば「

10

20

30

40

50

0」～「9」の数字を各々付した主図柄と、例えば菱形状の絵図柄からなる副図柄とにより構成され、これら各主図柄及び副図柄がそれぞれ大物図柄を構成している。各図柄列では、数字の昇順又は降順に主図柄が配列されると共に各主図柄の間にそれぞれ副図柄が配列されている。即ち、各図柄列には、10個の主図柄及び10個の副図柄の計20個の大物図柄が設けられ、各図柄列毎に20個の大物図柄が周期性をもって上から下へとスクロールするように変動表示される。特に、左図柄列においては主図柄の数字が降順に現れるように配列され、中図柄列及び右図柄列においては主図柄の数字が昇順に現れるように配列されている。大物図柄表示装置42には、各図柄列毎に上・中・下の3段に大物図柄が表示される。従って、大物図柄表示装置42には、3段×3列の計9個の大物図柄が表示される。また、大物図柄表示装置42には、5つの有効ライン、即ち上ラインL1、中ラインL2、下ラインL3、右上がりラインL4、左上がりラインL5が設定されている。そして、左図柄列 右図柄列 中図柄列の順に変動表示が停止し、その停止時にいずれかの有効ライン上に大当たり図柄の組合せ（本実施の形態では、同一の主図柄の組合せ）で揃えば大当たりとして、大当たり動画が表示される。

10

20

30

40

50

【0123】

次に、上記の如く構成されたパチンコ機10の動作について説明する。本実施の形態では、主制御装置261内のMPU501は、遊技に際し各種カウンタ情報を用いて、大当たり抽選や大物図柄表示装置42の図柄表示の設定などを行うこととしており、具体的には、図25に示すように、大当たりの抽選に使用する大当たり乱数カウンタC1と、大物図柄表示装置42の大当たり図柄の選択に使用する大当たり図柄カウンタC2と、大物図柄表示装置42が外れ変動する際のリーチ抽選に使用するリーチ乱数カウンタC3と、大当たり乱数カウンタC1の初期値設定に使用する乱数初期値カウンタCINIと、大物図柄表示装置42の変動パターン選択に使用する変動種別カウンタCS1、CS2と、左列、中列及び右列の各外れ図柄の設定に使用する左・中・右の各外れ図柄カウンタCL、CM、CRとを用いることとしている。また、小物図柄表示装置41の抽選には小物図柄乱数カウンタC4が用いられる。

【0124】

このうち、カウンタC1～C3、CINI、CS1、CS2は、その更新の都度前回値に1が加算され、最大値に達した後0に戻るループカウンタとなっている。また、外れ図柄カウンタCL、CM、CRは、MPU501内のレジスタ（リフレッシュレジスタ）を用いてレジスタ値が加算され、結果的に数値がランダムに変化する構成となっている。各カウンタは短時間間隔で更新され、その更新値がRAM503の所定領域に設定されたカウンタ用バッファに適宜格納される。RAM503には、1つの実行エリアと4つの保留エリア（保留第1～第4エリア）とからなる保留球格納エリアが設けられており、これらの各エリアには、大物口33への遊技球の入賞タイミングに合わせて、大当たり乱数カウンタC1、大当たり図柄カウンタC2及びリーチ乱数カウンタC3の各値がそれぞれ格納される。

【0125】

各カウンタについて詳しくは、大当たり乱数カウンタC1は、例えば0～676の範囲内で順に1ずつ加算され、最大値（つまり676）に達した後0に戻る構成となっている。特に大当たり乱数カウンタC1が1周した場合、その時点の乱数初期値カウンタCINIの値が当該大当たり乱数カウンタC1の初期値として読み込まれる。なお、乱数初期値カウンタCINIは、大当たり乱数カウンタC1と同一範囲で更新されるループカウンタとして構成され（値＝0～676）、タイマ割込毎に1回更新されると共に通常処理の残余時間内で繰り返し更新される。大当たり乱数カウンタC1は定期的に（本実施の形態ではタイマ割込毎に1回）更新され、遊技球が大物口33に入賞したタイミングでRAM503の保留球格納エリアに格納される。大当たりとなる乱数の値の数は、低確率時と高確率時とで2種類設定されており、低確率時に大当たりとなる乱数の値の数は2で、その値は「337、673」であり、高確率時に大当たりとなる乱数の値の数は10で、その値は「67、131、199、269、337、401、463、523、601、661

」である。なお、高確率時とは、大物図柄の組合せが予め定められた確率変動図柄の組合せによって大当たりになり付加価値としてその後の大当たり確率がアップした状態、いわゆる確変の時をいい、通常時（低確率時）とはそのような確変状態でない時をいう。

【0126】

大当たり図柄カウンタC2は、大当たりの際、大物図柄表示装置42の変動停止時の図柄を決定するものであり、本実施の形態では、大物図柄表示装置42において有効ラインが5ラインであり、特定図柄（主図柄）が10通り設定されているので、50個（0～49）のカウンタ値が用意されている。即ち、大当たり図柄カウンタC2は、0～49の範囲内で順に1ずつ加算され、最大値（つまり49）に達した後0に戻る構成となっている。大当たり図柄カウンタC2は定期的に（本実施の形態ではタイマ割込毎に1回）更新され、遊技球が大物口33に入賞したタイミングでRAM503の保留球格納エリアに格納される。

10

【0127】

リーチ乱数カウンタC3は、例えば0～238の範囲内で順に1ずつ加算され、最大値（つまり238）に達した後0に戻る構成となっている。本実施の形態では、リーチ乱数カウンタC3によって、リーチ発生した後最終停止図柄がリーチ図柄の前後に1つだけずれて停止する「前後外れリーチ」と、同じくリーチ発生した後最終停止図柄がリーチ図柄の前後以外で停止する「前後外れ以外リーチ」と、リーチ発生しない「完全外れ」とを抽選することとしている。例えば、リーチ乱数カウンタC3=0,1は前後外れリーチに該当し、リーチ乱数カウンタC3=2～21は前後外れ以外リーチに該当し、リーチ乱数カウンタC3=22～238は完全外れに該当する。なお、リーチの抽選は、大物図柄表示装置42の抽選確率の状態や変動開始時の作動保留球数等に応じて各々個別に設定されるものであっても良い。リーチ乱数カウンタC3は定期的に（本実施の形態ではタイマ割込毎に1回）更新され、遊技球が大物口33に入賞したタイミングでRAM503の保留球格納エリアに格納される。

20

【0128】

2つの変動種別カウンタCS1,CS2のうち、一方の変動種別カウンタCS1は、例えば0～198の範囲内で順に1ずつ加算され、最大値（つまり198）に達した後0に戻る構成となっており、他方の変動種別カウンタCS2は、例えば0～240の範囲内で順に1ずつ加算され、最大値（つまり240）に達した後0に戻る構成となっている。以下の説明では、CS1を「第1変動種別カウンタ」、CS2を「第2変動種別カウンタ」ともいう。

30

【0129】

第1変動種別カウンタCS1によって、いわゆるノーマルリーチ、スーパーリーチ、プレミアムリーチ等、大物図柄のリーチ種別やその他大まかな図柄変動態様が決定され、第2変動種別カウンタCS2によって、リーチ発生後に最終停止図柄（本実施の形態では中図柄）が停止するまでの経過時間（言い換えれば、変動図柄数）などより細かな図柄変動態様が決定される。従って、これらの変動種別カウンタCS1,CS2を組み合わせることで、変動パターンの多種多様化を容易に実現できる。また、第1変動種別カウンタCS1だけで図柄変動態様を決定したり、第1変動種別カウンタCS1と停止図柄との組み合わせで同じく図柄変動態様を決定したりすることも可能である。変動種別カウンタCS1,CS2は、後述する通常処理が1回実行される毎に1回更新され、当該通常処理内の残余時間内でも繰り返し更新される。そして、大物図柄表示装置42による大物図柄の変動開始時における変動パターン決定に際して変動種別カウンタCS1,CS2のバッファ値が取得される。

40

【0130】

左・中・右の各外れ図柄カウンタCL,CM,CRは、大当たり抽選が外れとなった時に左列大物図柄、中列大物図柄、右列大物図柄の外れ停止図柄を決定するためのものであり、各列では主図柄及び副図柄の合わせて20の大物図柄の何れかが表示されることから、各々に20個（0～19）のカウンタ値が用意されている。外れ図柄カウンタCLによ

50

り左図柄列の上・中・下段の各図柄が決定され、外れ図柄カウンタCMにより中図柄列の上・中・下段の各図柄が決定され、外れ図柄カウンタCRにより右図柄列の上・中・下段の各図柄が決定される。

【0131】

本実施の形態では、MPU501に内蔵のRレジスタの数値を用いることにより各カウンタCL, CM, CRの値をランダムに更新する。即ち、各外れ図柄カウンタCL, CM, CRの更新時には、前回値にRレジスタの下位3ビットの値が加算され、その加算結果が最大値を超えた場合に20減算されて今回値が決定される。各外れ図柄カウンタCL, CM, CRは更新時期が重ならないようにして通常処理内で更新され、それら外れ図柄カウンタCL, CM, CRの組み合わせが、RAM503の前後外れリーチ図柄バッファ、前後外れ以外リーチ図柄バッファ及び完全外れ図柄バッファの何れかに格納される。そして、大物図柄の変動開始時における変動パターン決定に際し、リーチ乱数カウンタC3の値に応じて前後外れリーチ図柄バッファ、前後外れ以外リーチ図柄バッファ及び完全外れ図柄バッファの何れかのバッファ値が取得される。

10

【0132】

なお、各カウンタの大きさや範囲は一例にすぎず任意に変更できる。但し、不規則性を重視すれば、大当たり乱数カウンタC1、リーチ乱数カウンタC3、変動種別カウンタCS1, CS2の大きさは何れも異なる素数とし、いかなる場合にも同期しない数値としておくのが望ましい。

【0133】

小物図柄乱数カウンタC4は、例えば0~250の範囲内で順に1ずつ加算され、最大値(つまり250)に達した後0に戻るループカウンタとして構成されている。小物図柄乱数カウンタC4は定期的に(本実施の形態ではタイマ割込毎に1回)更新され、遊技球が左右何れかの小物門(スルーゲート)34を通過したことが検知された時に取得される。当選することとなる乱数の値の数は149あり、その範囲は「5~153」である。

20

【0134】

次に、図26から図35のフローチャートを参照して、主制御装置261内のMPU501により実行される各制御処理を説明する。かかるMPU501の処理としては大別して、電源投入に伴い起動されるメイン処理と、定期的に(本実施の形態では2ミリ秒(以下「ms」で表す)周期で)起動されるタイマ割込処理と、NMI端子(ノンマスカブル端子)への停電信号SG1の入力により起動されるNMI割込処理とがあり、説明の便宜上、始めにタイマ割込処理とNMI割込処理とを説明し、その後メイン処理を説明する。

30

【0135】

図33は、タイマ割込処理を示したフローチャートである。タイマ割込処理は、主制御装置261のMPU501により例えば2ms毎に実行される。タイマ割込処理では、まず各種入賞スイッチの読み込み処理を実行する(S601)。即ち、主制御装置261に接続されている各種スイッチ(但し、RAM消去スイッチ323を除く)の状態を読み込むと共に、当該スイッチの状態を判定して検出情報(入賞検知情報)を保存する。次に、乱数初期値カウンタCINIの更新を実行する(S602)。具体的には、乱数初期値カウンタCINIを1加算すると共に、そのカウンタ値が最大値(本実施の形態では676)に達した際0にクリアする。そして、乱数初期値カウンタCINIの更新値を、RAM503の該当するバッファ領域に格納する。

40

【0136】

更に、大当たり乱数カウンタC1、大当たり図柄カウンタC2及びリーチ乱数カウンタC3の更新を実行する(S603)。具体的には、大当たり乱数カウンタC1、大当たり図柄カウンタC2及びリーチ乱数カウンタC3をそれぞれ1加算すると共に、それらのカウンタ値が最大値(本実施の形態ではそれぞれ、676, 49, 238)に達した際それぞれ0にクリアする。そして、各カウンタC1~C3の更新値を、RAM503の該当するバッファ領域に格納する。その後は、大物口33への入賞に伴う始動入賞処理を実行する(S604)。

50

【 0 1 3 7 】

図 3 4 のフローチャートを参照して、この始動入賞処理を説明する。まず、遊技球が大物口 3 3 に入賞（始動入賞）したか否かを作動口スイッチ 2 2 4 の検出情報により判別する（S 7 0 1）

。遊技球が大物口 3 3 に入賞したと判別されると（S 7 0 1 : Y e s）、大物図柄表示装置 4 2 の作動保留球数 N が上限値（本実施の形態では 4）未満であるか否かを判別する（S 7 0 2）。大物口 3 3 への入賞があり、且つ作動保留球数 $N < 4$ であれば（S 7 0 2 : Y e s）、作動保留球数 N を 1 加算し（S 7 0 3）、更に、前記ステップ S 6 0 3 で更新した大当たり乱数カウンタ C 1、大当たり図柄カウンタ C 2 及びリーチ乱数カウンタ C 3 の各値を、R A M 5 0 3 の保留球格納エリアの保留エリアのうち最初のエリアに格納する（S 7 0 4）。一方、大物口 3 3 への入賞がないか（S 7 0 1 : N o）、或いは、大物口 3 3 への入賞があっても作動保留球数 $N < 4$ でなければ（S 7 0 2 : N o）、S 7 0 3 及び S 7 0 4 の各処理をスキップして、始動入賞処理を終了する。始動入賞処理の終了後は、M P U 5 0 1 は本タイマ割込処理を一旦終了する。

10

【 0 1 3 8 】

なお、遊技球が大物口 3 3 に入賞（始動入賞）した場合、それに伴い大物図柄表示装置 4 2 による大物図柄の変動表示が開始されることとなるが、始動入賞後、大物図柄が変動し図柄停止に至るまでには所定時間（例えば 5 秒）が経過していなければならないという制約がある。そこで、上記始動入賞処理では、始動入賞が確認された場合、各カウンタ値の格納処理（S 7 0 4）の後に、始動入賞後の経過時間を計るためのタイマをセットする。具体的には、上記始動入賞処理は 2 m s 周期で実行されるため、例えば 5 秒の経過時間を計測するにはタイマに数値「2 5 0 0」をセットし、始動入賞処理の都度、タイマ値を 1 ずつ減算する。このタイマ値は、その時々各カウンタ C 1 ~ C 3 の値と共に、R A M 5 0 3 の保留球格納エリアに格納され管理される。そして、後述する大物図柄の変動パターン設定に際しては、上記タイマ値が参照され、残り時間に応じて（所定時間経過後に図柄変動が停止されるよう）変動パターンが設定される。

20

【 0 1 3 9 】

図 3 5 は、N M I 割込処理を示したフローチャートである。N M I 割込処理は、停電の発生等によるパチンコ機 1 0 の電源遮断時に、主制御装置 2 6 1 の M P U 5 0 1 により実行される。この N M I 割込処理により、電源遮断時の主制御装置 2 6 1 の状態が R A M 5 0 3 のバックアップエリア 5 0 3 a に記憶される。即ち、停電の発生等によりパチンコ機 1 0 の電源が遮断されると、停電信号 S G 1 が停電監視回路 5 4 2 から主制御装置 2 6 1 内の M P U 5 0 1 の N M I 端子に出力され、M P U 5 0 1 は実行中の制御を中断して N M I 割込処理を開始する。図 3 5 の N M I 割込処理のプログラムは、主制御装置 2 6 1 の R O M 5 0 2 に記憶されている。停電信号 S G 1 が出力された後所定時間は、主制御装置 2 6 1 の処理が実行可能となるように電源部 5 4 1 から電源供給がなされており、この所定時間内に N M I 割込処理が実行される。

30

【 0 1 4 0 】

N M I 割込処理では、まず、使用レジスタを R A M 5 0 3 のバックアップエリア 5 0 3 a に退避し（S 8 0 1）、スタックポインタの値を同バックアップエリア 5 0 3 a に記憶する（S 8 0 2）。更に、電源遮断の発生情報をバックアップエリア 5 0 3 a に設定し（S 8 0 3）、電源が遮断されたことを示す電源遮断通知コマンドを他の制御装置に対して送信する（S 8 0 4）。R A M 判定値を算出し、バックアップエリア 5 0 3 a に保存する（S 8 0 5）。R A M 判定値は、例えば、R A M 5 0 3 の作業領域アドレスにおけるチェックサム値である。その後は、R A M 5 0 3 のアクセスを禁止して（S 8 0 6）、電源が完全に遮断して処理が実行できなくなるまで無限ループを継続する。

40

【 0 1 4 1 】

なお、上記の N M I 割込処理は、払出制御装置 3 1 1 でも同様に実行され、かかる N M I 割込処理により、停電の発生等による電源遮断時の払出制御装置 3 1 1 の状態が R A M 5 1 3 のバックアップエリア 5 1 3 a に記憶される。停電信号 S G 1 が出力された後所定

50

時間は、払出制御装置 3 1 1 の処理が実行可能となるように電源部 5 4 1 から電源供給がなされるのも同様である。即ち、停電の発生等によりパチンコ機 1 0 の電源が遮断されると、停電信号 S G 1 が停電監視回路 5 4 2 から払出制御装置 3 1 1 内の M P U 5 1 1 の N M I 端子に出力され、M P U 5 1 1 は実行中の制御を中断して図 3 5 の N M I 割込処理を開始する。その内容はステップ S 8 0 4 の電源遮断通知コマンドの送信を行なわない点を除き上記説明と同様である。

【 0 1 4 2 】

図 2 6 は、主制御装置 2 6 1 内の M P U 5 0 1 により実行されるメイン処理を示したフローチャートである。このメイン処理は電源投入時のリセットにより起動される。メイン処理では、まず、電源投入に伴う初期設定処理を実行する (S 1 0 1)。具体的には、スタックポインタに予め決められた所定値を設定すると共に、サブ側の制御装置 (周辺制御装置、例えば、表示制御装置 4 5、音声ランプ制御装置 2 6 2、払出制御装置 3 1 1 等) が動作可能な状態になるのを待つために、ウェイト処理 (例えば 1 秒程度) を実行する。その後、払出制御装置 3 1 1 に対して払出許可コマンドを送信した後 (S 1 0 2)、R A M 5 0 3 のアクセスを許可する (S 1 0 3)。

10

【 0 1 4 3 】

その後は、電源装置 3 1 3 に設けた R A M 消去スイッチ 3 2 3 がオンされているか否かを判別し (S 1 0 4)、オンされていれば (S 1 0 4 : Y e s)、バックアップデータをクリア (消去) するべく、処理を S 1 1 4 へ移行する。一方、R A M 消去スイッチ 3 2 3 がオンされていなければ (S 1 0 4 : N o)、更に R A M 5 0 3 のバックアップエリア 5 0 3 a に電源遮断の発生情報が記憶されているか否かを判別し (S 1 0 5)、記憶されていなければ (S 1 0 5 : N o)、バックアップデータは記憶されていないので、この場合にも、処理を S 1 1 4 へ移行する。バックアップエリア 5 0 3 a に電源遮断の発生情報が記憶されていれば (S 1 0 5 : Y e s)、R A M 判定値を算出し (S 1 0 6)、算出した R A M 判定値が正常でなければ (S 1 0 7 : N o)、即ち算出した R A M 判定値が電源遮断時に保存した R A M 判定値と一致しなければ、バックアップされたデータは破壊されているので、かかる場合にも処理を S 1 1 4 へ移行する。なお、前述した通り、R A M 判定値は、例えば R A M 5 0 3 の作業領域アドレスにおけるチェックサム値である。この R A M 判定値に代えて、R A M 5 0 3 の所定のエリアに書き込まれたキーワードが正しく保存されているか否かによりバックアップの有効性を判断するようにしても良い。

20

30

【 0 1 4 4 】

R A M 消去スイッチ 3 2 3 がオンされておらず (S 1 0 4 : N o)、電源遮断の発生情報が記憶されており (S 1 0 5 : Y e s)、更に R A M 判定値 (チェックサム値等) が正常であれば (S 1 0 7 : Y e s)、処理を S 1 0 8 へ移行して復電時の処理 (電源遮断復旧時の処理) を実行する。即ち、復電時の処理では、電源遮断時のスタックポインタを復帰させ (S 1 0 8)、電源遮断の発生情報をクリアする (S 1 0 9)。次に、サブ側の制御装置を電源遮断時の遊技状態に復帰させるための復電時のコマンドを送信し (S 1 1 0)、使用レジスタを R A M 5 0 3 のバックアップエリア 5 0 3 a から復帰させる (S 1 1 1)。更に、電源断前に割込みが許可状態にあったか否かを確認し (S 1 1 2)、割込みが許可状態であれば (S 1 1 2 : Y e s)、割込みを許可し (S 1 1 3)、一方、電源断時に割込みが禁止状態であれば (S 1 1 2 : N o)、割込みを禁止したまま、処理を電源遮断前の番地へ戻す。

40

【 0 1 4 5 】

上述したように、本パチンコ機 1 0 では、例えばホールの営業開始時など、電源投入時に R A M データを初期化する場合には R A M 消去スイッチ 3 2 3 を押しながら電源が投入される。従って、R A M 消去スイッチ 3 2 3 が押されていれば、R A M の初期化処理 (S 1 1 4 ~ S 1 1 5) に移行する。また、電源遮断の発生情報が設定されていない場合や、R A M 判定値 (チェックサム値等) によりバックアップの異常が確認された場合も同様に R A M 5 0 3 の初期化処理 (S 1 1 4 ~ S 1 1 5) に移行する。即ち、S 1 1 4 からの R A M の初期化処理では、R A M クリア処理 (S 1 1 4) と、R A M 初期値設定処理 (S 1

50

15)とが実行され、その後、割込みを許可して(S116)、後述する通常処理(図29)に移行する。

【0146】

図27は、RAMクリア処理のフローチャートである。このRAMクリア処理(S114)によって、大当たり乱数カウンタC1及び乱数初期値カウンタCINI以外のRAM503の各メモリの内容が0クリアされる。

【0147】

まず、MPU501の内蔵レジスタであるHLレジスタにRAM503の先頭アドレスを書き込む(S131)。HLレジスタの値が大当たり乱数カウンタC1又は乱数初期値カウンタCINIのアドレスを示すか否かを確認し(S132, S133)、いずれのアドレスをも示さない場合には(S132: No, S133: No)、HLレジスタが示すアドレスの内容を0クリアする(S134)。一方、HLレジスタの値が、大当たり乱数カウンタC1又は乱数初期値カウンタCINIのいずれかのアドレスを示す場合には(S132: Yes又はS133: Yes)、S134の0クリア処理の実行をスキップして、大当たり乱数カウンタC1及び乱数初期値カウンタCINIの値を維持する。

10

【0148】

HLレジスタの値を1加算し(S135)、加算後のHLレジスタの値がRAM503の最終アドレスを超えていなければ(S136: No)、処理をS132へ移行して、前述したS132からS136の各処理を繰り返す。一方、HLレジスタの値がRAM503の最終アドレスを超えていれば(S136: Yes)、大当たり乱数カウンタC1及び乱数初期値カウンタCINIの値を除いて、RAM503の各値を0クリアできたので、かかる場合には、このRAMクリア処理を終了する。

20

【0149】

図28は、RAM初期値設定処理のフローチャートである。RAM初期値設定処理(S115)では、まず、大当たり乱数カウンタC1及び乱数初期値カウンタCINI以外のRAM503の各値を初期値に設定する(S141)。次に、大当たり乱数カウンタC1の値が「0~676」の正常範囲内にあるか否かを確認し(S142)、正常範囲内であれば(S142: Yes)、乱数初期値カウンタCINIの値が「0~676」の正常範囲内にあるか否かを確認する(S143)。乱数初期値カウンタCINIの値も正常範囲内であれば(S143: Yes)、大当たり乱数カウンタC1及び乱数初期値カウンタCINIの両値はいずれも正常範囲内にあるので、両値をそのまま維持して処理をS148へ移行する。

30

【0150】

大当たり乱数カウンタC1の値が正常範囲内にあっても、乱数初期値カウンタCINIの値が正常範囲内になければ(S142: Yes, S143: No)、正常範囲内にある大当たり乱数カウンタC1の値を、乱数初期値カウンタCINIへ書き込む(S144)。また、大当たり乱数カウンタC1の値が正常範囲内になくても、乱数初期値カウンタCINIの値が正常範囲内であれば(S142: No, S145: Yes)、正常範囲内にある乱数初期値カウンタCINIの値を、大当たり乱数カウンタC1へ書き込む(S146)。これにより、大当たり乱数カウンタC1及び乱数初期値カウンタCINIの両値をいずれかの値に維持する。なお、大当たり乱数カウンタC1及び乱数初期値カウンタCINIのいずれの値も正常範囲内になければ(S142: No, S145: No)、大当たり乱数カウンタC1及び乱数初期値カウンタCINIの両値へ0を書き込み(S147)、初期値を設定する。

40

【0151】

RAM503の各値の初期値設定後は、初期化コマンドを表示制御装置45へ送信し(S148)、主制御装置261で初期化処理が実行されたことを周辺制御装置である表示制御装置45へ報せ、このRAM初期値設定処理を終了する。表示制御装置45は、主制御装置261から送信される初期化コマンドを受信すると、主制御装置261で初期化処理が実行されたことを周囲へ報知する初期表示を大物図柄表示装置42によって所定時間

50

(例えば30秒)行うとともに、音声ランプ制御装置262へ初期化コマンドを送信する。音声ランプ制御装置262は、初期化コマンドを受信すると、表示制御装置45と同様に、主制御装置261で初期化処理が実行されたことを周囲へ報知する音出力とランプ点滅との初期出力を所定時間(例えば30秒)行う。

【0152】

次に、図29のフローチャートを参照して通常処理を説明する。この通常処理では遊技の主要な処理が実行される。その概要として、4ms周期の定期処理としてS201～S207の各処理が実行され、その残余時間でS209、S210のカウンタ更新処理が実行される構成となっている。

【0153】

通常処理においては、まず、前回の処理で更新されたコマンド等の出力データをサブ側の各制御装置に送信する(S201)。具体的には、入賞検知情報の有無を判別し、入賞検知情報があれば払出制御装置311に対して獲得遊技球数に対応する賞球払出コマンドを送信する。また、大物図柄表示装置42による大物図柄の変動表示に際して停止図柄コマンド、変動パターンコマンド、確定コマンド等を表示制御装置45に送信する。なお、大物図柄の変動開始後において、変動パターンコマンド 左図柄列の停止図柄コマンド 中図柄列の停止図柄コマンド 右図柄列の停止図柄コマンドの順で通常処理の都度1つずつ(即ち、4ms毎に1つずつ)コマンドが送信され、変動時間終了のタイミングで確定コマンドが送信されるようになっている。

【0154】

次に、変動種別カウンタCS1、CS2の各値を更新する(S202)。具体的には、変動種別カウンタCS1、CS2を1加算すると共に、それらのカウンタ値が最大値(本実施の形態では198、240)に達した際それぞれ0にクリアする。そして、変動種別カウンタCS1、CS2の更新値を、RAM503の該当するバッファ領域に格納する。更に、外れ図柄カウンタ更新処理により、左図柄列、中図柄列及び右図柄列の各外れ図柄カウンタCL、CM、CRの更新を実行する(S203)。

【0155】

ここで、図30を参照して、外れ図柄カウンタ更新処理を説明する。まず、左図柄列の外れ図柄カウンタCLの更新時期が否かを判別し(S301)、更新時期であれば(S301:Yes)、左図柄列の外れ図柄カウンタCLを更新する(S303)。次に、左図柄列の更新時期でなければ(S301:No)、中図柄列の外れ図柄カウンタCMの更新時期が否かを判別し(S302)、更新時期であれば(S302:Yes)、中図柄列の外れ図柄カウンタCMを更新する(S304)。更に中図柄列の更新時期でなければ(S302:No)、右図柄列の更新時期なので、右図柄列の外れ図柄カウンタCRを更新する(S305)。

【0156】

上記S303～S305の各処理における外れ図柄カウンタCL、CM、CRの更新では、前回のカウンタ値にレジスタの下位3ビットの値を加算すると共にその加算結果が最大値を超えた場合に20を減算し、その演算結果を外れ図柄カウンタCL、CM、CRの今回値とする。上記CL、CM、CRの更新処理によれば、左図柄列、中図柄列及び右図柄列の各外れ図柄カウンタCL、CM、CRが1回の通常処理で1つずつ順に更新されるので、各カウンタ値の更新時期が重なることはない。これにより、通常処理を3回実行する毎に外れ図柄カウンタCL、CM、CRの1セット分が更新される。

【0157】

その後、上記更新した外れ図柄カウンタCL、CM、CRの組み合わせが大当たり図柄の組み合わせになっているか否かを判別し(S306)、大当たり図柄の組み合わせであれば(S306:Yes)、そのまま本処理を終了する。大当たり図柄の組み合わせでなければ(S306:No)、リーチ図柄の組み合わせになっているか否かを判別し(S307)、リーチ図柄の組み合わせであれば(S307:Yes)、更にそれが前後外れリーチであるか否かを判別する(S308)。前後外れリーチの組み合わせであれば(S3

10

20

30

40

50

08 : Yes)、その時の外れ図柄カウンタCL, CM, CRの組み合わせをRAM503の前後外れリーチ図柄バッファに格納する(S309)。外れ図柄カウンタCL, CM, CRが前後外れ以外リーチの組み合わせであれば(S308 : No)、その時の外れ図柄カウンタCL, CM, CRの組み合わせをRAM503の前後外れ以外リーチ図柄バッファに格納する(S310)。外れ図柄カウンタCL, CM, CRの組み合わせが大当たり図柄の組み合わせでなく(S306 : No)、且つリーチ図柄の組み合わせでもなければ(S307 : No)、外れ図柄カウンタCL, CM, CRの組み合わせは外れ図柄の組み合わせになっているので、かかる場合には、その外れ図柄カウンタCL, CM, CRの組み合わせをRAM503の完全外れ図柄バッファに格納する(S311)。

【0158】

外れ図柄カウンタCL, CM, CRの更新処理(S203)の終了後は、図29の通常処理へ戻って、払出制御装置311より受信した賞球計数信号や払出異常信号を読み込み(S204)、大物図柄表示装置42による大物図柄の変動表示を行うための大物図柄変動処理を実行する(S205)。この大物図柄変動処理により、大当たり判定や大物図柄の変動パターンの設定などが行われる。なお、大物図柄変動処理の詳細は後述する。

【0159】

大物図柄変動処理の終了後は、大当たり状態である場合において可変入賞装置32の大入賞口を開放又は閉鎖するための大入賞口開閉処理を実行する(S206)。即ち、大当たり状態のラウンド毎に大入賞口を開放し、大入賞口の最大開放時間が経過したか、又は大入賞口に遊技球が規定数入賞したかを判定する。そして、これら何れかの条件が成立すると大入賞口を閉鎖する。このとき、遊技球が特定領域を通過したことを条件に大入賞口の連続開放を許容し、これを所定ラウンド数繰り返し実行する。

【0160】

次に、小物図柄表示装置41による小物図柄(例えば「」又は「×」の普通図柄)の表示制御を実行する(S207)。簡単に説明すると、遊技球が小物門(スルーゲート)34を通過したことを条件に、その都度の小物図柄乱数カウンタC4の値が取得されると共に小物図柄表示装置41の表示部43にて小物図柄の変動表示が実施される。そして、小物図柄乱数カウンタC4の値により小物図柄の抽選が実施され、小物図柄の当たり状態になると、大物口33に付随する電動役物が所定時間開放される。なお説明は省略したが、小物図柄乱数カウンタC4も、大当たり乱数カウンタC1、大当たり図柄カウンタC2及びリーチ乱数カウンタC3と同様に、図33に示すタイマ割込処理により更新される。

【0161】

その後は、次の通常処理の実行タイミングに至ったか否か、即ち前回の通常処理の開始から所定時間(本実施の形態では4ms)が経過したか否かを判別し(S208)、既に所定時間が経過していれば(S208 : Yes)、処理をS201へ移行し、前述したS201以降の各処理を繰り返し実行する。

【0162】

一方、前回の通常処理の開始から未だ所定時間が経過していなければ(S208 : No)、所定時間に至るまでの、即ち次の通常処理の実行タイミングに至るまでの残余時間内において、乱数初期値カウンタCINI及び変動種別カウンタCS1, CS2の更新を繰り返し実行する(S209, S210)。まず、乱数初期値カウンタCINIの更新を実行する(S209)。具体的には、乱数初期値カウンタCINIを1加算すると共に、そのカウンタ値が最大値(本実施の形態では676)に達した際0にクリアする。そして、乱数初期値カウンタCINIの更新値を、RAM503の該当するバッファ領域に格納する。次に、変動種別カウンタCS1, CS2の更新を実行する(S210)。具体的には、変動種別カウンタCS1, CS2を1加算すると共に、それらのカウンタ値が最大値(本実施の形態では198, 240)に達した際それぞれ0にクリアする。そして、変動種別カウンタCS1, CS2の更新値を、RAM503の該当するバッファ領域に格納する。

【0163】

10

20

30

40

50

ここで、S 2 0 1 ~ S 2 0 7 の各処理の実行時間は遊技の状態に応じて変化するため、次の通常処理の実行タイミングに至るまでの残余時間は一定でなく変動する。故に、かかる残余時間を使用して乱数初期値カウンタ C I N I の更新を繰り返し実行することにより、乱数初期値カウンタ C I N I (即ち、大当たり乱数カウンタ C 1 の初期値) をランダムに更新することができ、同様に変動種別カウンタ C S 1 , C S 2 についてもランダムに更新することができる。

【 0 1 6 4 】

次に、図 3 1 及び図 3 2 のフローチャートを参照して、大物図柄変動処理 (S 2 0 5) を説明する。大物図柄変動処理では、まず、今現在大当たり中であるか否かを判別する (S 4 0 1) 。大当たり中としては、大当たりの際に大物図柄表示装置 4 2 で表示される大当たり遊技の最中と大当たり遊技終了後の所定時間の最中とが含まれる。判別の結果、大当たり中であれば (S 4 0 1 : Y e s) 、そのまま本処理を終了する。

10

【 0 1 6 5 】

大当たり中でなければ (S 4 0 1 : N o) 、大物図柄表示装置 4 2 による大物図柄の変動表示中であるか否かを判別し (S 4 0 2) 、大物図柄の変動表示中でなければ (S 4 0 2 : N o) 、大物図柄表示装置 4 2 の作動保留球数 N が 0 よりも大きいか否かを判別する (S 4 0 3) 。作動保留球数 N が 0 であれば (S 4 0 3 : N o) 、そのまま本処理を終了する。作動保留球数 N > 0 であれば (S 4 0 3 : Y e s) 、作動保留球数 N を 1 減算し (S 4 0 4) 、保留球格納エリアに格納されたデータをシフト処理する (S 4 0 5) 。このデータシフト処理は、保留球格納エリアの保留第 1 ~ 第 4 エリアに格納されているデータを実行エリア側に順にシフトさせる処理であって、保留第 1 エリア 実行エリア、保留第 2 エリア 保留第 1 エリア、保留第 3 エリア 保留第 2 エリア、保留第 4 エリア 保留第 3 エリアといった具合に各エリア内のデータがシフトされる。データシフト処理の後、大物図柄の変動開始処理を実行する (S 4 0 6) 。なお、変動開始処理については後述する。

20

【 0 1 6 6 】

S 4 0 2 の処理において、大物図柄の変動表示中である場合には (S 4 0 2 : Y e s) 、変動時間が経過したか否かを判別する (S 4 0 7) 。大物図柄の変動時間はその大物図柄の変動パターンに応じて決められており、この変動時間が経過するまで、S 4 0 8 の処理の実行をスキップする (S 4 0 7 : N o) 。一方、大物図柄の変動時間が経過すれば (S 4 0 7 : Y e s) 、停止図柄の確定のために設定されている確定コマンドを設定して (S 4 0 8) 、本処理を終了する。

30

【 0 1 6 7 】

次に、図 3 2 のフローチャートを参照して、変動開始処理を説明する。変動開始処理 (S 4 0 6) では、まず、保留球格納エリアの実行エリアに格納されている大当たり乱数カウンタ C 1 の値に基づいて大当たりか否かを判別する (S 5 0 1) 。大当たりか否かは大当たり乱数カウンタ値とその時々とのモードとの関係に基づいて判別される。前述した通り通常の低確率時には大当たり乱数カウンタ C 1 の数値 0 ~ 6 7 6 のうち「 3 3 7 , 6 7 3 」が当たり値であり、高確率時には「 6 7 , 1 3 1 , 1 9 9 , 2 6 9 , 3 3 7 , 4 0 1 , 4 6 3 , 5 2 3 , 6 0 1 , 6 6 1 」が当たり値である。

40

【 0 1 6 8 】

大当たりであると判別された場合 (S 5 0 1 : Y e s) 、保留球格納エリアの実行エリアに格納されている大当たり図柄カウンタ C 2 の値に対応する図柄を、即ち大当たり図柄を图示しないテーブル (大当たり図柄カウンタ C 2 の値と図柄との対応関係を表すテーブル) に基づいて求め、その図柄を停止図柄コマンドに設定する (S 5 0 2) 。このとき、大当たり図柄カウンタ C 2 の数値 0 ~ 4 9 は、全 5 つの有効ライン上における 5 0 通りの大当たり図柄の何れかに対応しており、停止図柄コマンドには 5 0 通りの大当たり図柄の何れかが設定される。これらの大当たり図柄のうち、予め定められた特定図柄 (確変図柄) で揃った場合には以後確変状態に移行するが、予め定められていない特定図柄 (非確変図柄) で揃った場合には確変状態に移行しない。

50

【 0 1 6 9 】

次に、大当たり図柄で停止するまでの大物図柄の変動パターンを決定し、当該変動パターンを変動パターンコマンドに設定する（S503）。このとき、RAM503のカウンタ用バッファに格納されている変動種別カウンタCS1、CS2の値を確認し、第1変動種別カウンタCS1の値に基づいてノーマルリーチ、スーパーリーチ、プレミアムリーチ等のリーチ種別やその他大まかな図柄変動態様を決定すると共に、第2変動種別カウンタCS2の値に基づいてリーチ発生後に最終停止図柄（本実施の形態では中図柄）が停止するまでの経過時間（言い換えれば、変動図柄数）などより細かな図柄変動態様を決定する。なお、第1変動種別カウンタCS1の数値とリーチパターンとの関係、第2変動種別カウンタCS2の数値と停止図柄時間との関係は、それぞれにテーブル等により予め規定されている。但し、上記変動パターンは、第2変動種別カウンタCS2の値を使わずに第1変動種別カウンタCS1の値だけを用いて設定することも可能であり、第1変動種別カウンタCS1の値だけでパターン設定するか又は両変動種別カウンタCS1、CS2の両値でパターン設定するかは、その都度の第1変動種別カウンタCS1の値や遊技条件などに応じて適宜決められる。これは、後述する前後外れリーチ表示、前後外れ以外リーチ表示、完全外れ表示を行なう場合における変動パターンの設定でも同様である。

10

【 0 1 7 0 】

S501の処理で大当たりではないと判別された場合には（S501：No）、保留球格納エリアの実行エリアに格納されているリーチ乱数カウンタC3の値に基づいてリーチ発生が否かを判別し（S504）、リーチ発生の場合には（S504：Yes）、同じくリーチ乱数カウンタC3の値に基づいて前後外れリーチであるか否かを判別する（S505）。本実施の形態では、リーチ乱数カウンタC3の値は0～238の何れかであり、そのうち「0、1」が前後外れリーチに該当し、「2～21」が前後外れ以外リーチに該当し、「22～238」がリーチなし（完全外れ）に該当する。

20

【 0 1 7 1 】

前後外れリーチ発生の場合（S505：Yes）、RAM503の前後外れリーチ図柄バッファに格納されている左・中・右の各外れ図柄カウンタCL、CM、CRの各値を停止図柄コマンドに設定する（S506）。また、前後外れリーチ表示のための変動パターンを決定し、当該変動パターンを変動パターンコマンドに設定する（S507）。このとき、S503の処理と同様に、RAM503のカウンタ用バッファに格納されている変動種別カウンタCS1、CS2の値を確認し、第1変動種別カウンタCS1の値に基づいてノーマルリーチ、スーパーリーチ、プレミアムリーチ等のリーチ種別やその他大まかな図柄変動態様を決定すると共に、第2変動種別カウンタCS2の値に基づいてリーチ発生後に最終停止図柄（本実施の形態では中図柄）が停止するまでの経過時間（言い換えれば、変動図柄数）などより細かな図柄変動態様を決定する。

30

【 0 1 7 2 】

前後外れ以外リーチ発生の場合（S505：No）、RAM503の前後外れ以外リーチ図柄バッファに格納されている左・中・右の各外れ図柄カウンタCL、CM、CRの各値を停止図柄コマンドに設定する（S508）。また、前後外れ以外リーチ表示のための変動パターンを決定し、当該変動パターンを変動パターンコマンドに設定する（S509）。

40

【 0 1 7 3 】

大当たりでなくリーチでもない場合には（S501：No、S504：No）、RAM503の完全外れ図柄バッファに格納されている左・中・右の各外れ図柄カウンタCL、CM、CRの各値を停止図柄コマンドに設定する（S510）。また、完全外れ表示のための変動パターンを決定し、当該変動パターンを変動パターンコマンドに設定する（S511）。このとき、RAM503のカウンタ用バッファに格納されている変動種別カウンタCS1、CS2の値に基づいて変動パターンが決定されるのはS503の処理と同様で

50

ある。上記の通り大当たり時、リーチ発生時、リーチ非発生時のいずれかで図柄停止コマンド及び変動パターンコマンドの設定が完了すると、本処理を終了する。

【0174】

次に、図36を参照して、払出制御装置311内のMPU511により実行される払出制御について説明する。図36は、払出制御装置311のメイン処理を示したフローチャートであり、このメイン処理は電源投入時のリセットにより起動される。

【0175】

まず、電源投入に伴う初期設定処理を実行する(S901)。具体的には、スタックポインタに予め決められた所定値を設定すると共に、割込みモードを設定する。次に、主制御装置261から送信される払出許可コマンドの受信を待機する(S902:No)。そして、払出許可コマンドを受信すると(S902:Yes)、RAMアクセスを許可すると共に(S903)、外部割込ベクタの設定を行う(S904)。

【0176】

その後は、MPU511内のRAM513に関してデータバックアップの処理を実行する。具体的には、電源装置313に設けたRAM消去スイッチ323が押されているか否かを判別し(S905)、オンされていれば(S905:Yes)、バックアップデータをクリア(消去)するべく、処理をS915へ移行する。一方、RAM消去スイッチ323がオンされていなければ(S905:No)、更にRAM513のバックアップエリア513aに電源遮断の発生情報が記憶されているか否かを判別し(S906)、記憶されていなければ(S906:No)、バックアップデータは記憶されていないので、この場合にも、処理をS915へ移行する。バックアップエリア513aに電源遮断の発生情報が記憶されていれば(S906:Yes)、RAM判定値を算出し(S907)、算出したRAM判定値が正常でなければ(S908:No)、即ち算出したRAM判定値が電源遮断時に保存したRAM判定値と一致しなければ、バックアップされたデータは破壊されているので、かかる場合にも処理をS915へ移行する。なお、前述した通り、RAM判定値は、例えばRAM513の作業領域アドレスにおけるチェックサム値である。このRAM判定値に代えて、RAM513の所定のエリアに書き込まれたキーワードが正しく保存されているか否かによりバックアップの有効性を判断するようにしても良い。

【0177】

S915からのRAMの初期化処理では、RAM513の使用領域を0にクリアし(S915)、RAM513の初期値を設定する(S916)。その後、MPU511周辺デバイスの初期設定を行うと共に(S917)、割込みを許可して(S918)、後述する払出制御処理に移行する。

【0178】

一方、RAM消去スイッチ323が押されておらず(S905:No)、電源遮断の発生情報が設定されており(S906:Yes)、且つRAM判定値(チェックサム値等)が正常であれば(S908:Yes)、復電時の処理(電源遮断復旧時の処理)を実行する。即ち、電源遮断時のスタックポインタを復帰させ(S909)、電源遮断の発生情報をクリアする(S910)。また、MPU511周辺デバイスの初期設定を行い(S911)、使用レジスタをRAM513のバックアップエリア513aから復帰させる(S912)。更に、電源断前に割込みが許可状態にあったか否かを確認し(S913)、割込みが許可状態であれば(S913:Yes)、割込みを許可し(S914)、一方、電源断時に割込みが禁止状態であれば(S913:No)、割込みを禁止したまま、処理を電源遮断前の番地へ戻す。

【0179】

次に、図37のフローチャートを参照して、払出制御処理を説明する。この払出制御処理は、払出制御装置311のメイン処理に続いて実行される。払出制御処理では、まず、主制御装置261からのコマンドを取得し、賞球の総賞球個数を記憶する(S1001)。発射制御装置312に対して発射許可の設定を行い(S1002)、状態復帰スイッチ321をチェックした結果、状態復帰動作開始と判定した場合に状態復帰動作を実行する

(S 1 0 0 3)。

【 0 1 8 0 】

その後、下皿 1 5 の状態の変化に応じて下皿満タン状態又は下皿満タン解除状態の設定を実行する (S 1 0 0 4)。即ち、下皿満タンスイッチの検出信号により下皿 1 5 の満タン状態を判別し、下皿満タンになった時に、下皿満タン状態の設定を実行し、下皿満タンでなくなった時に、下皿満タン解除状態の設定を実行する。また、タンク球の状態の変化に応じてタンク球無し状態又はタンク球無し解除状態の設定を実行する (S 1 0 0 5)。即ち、タンク球無しスイッチの検出信号によりタンク球無し状態を判別し、タンク球無しになった時に、タンク球無し状態の設定を実行し、タンク球無しでなくなった時に、タンク球無し解除状態の設定を実行する。その後、報知する状態の有無を判別し、報知する状態が有る場合には払出制御装置 3 1 1 に設けた 7 セグメント L E D により報知する (S 1 0 0 6)。

10

【 0 1 8 1 】

次に、S 1 0 0 7 ~ S 1 0 0 9 の各処理により、賞球払出の処理を実行する。即ち、賞球の払出不可状態でなく且つ S 1 0 0 1 の処理で記憶した総賞球個数が 0 でなければ (S 1 0 0 7 : N o , S 1 0 0 8 : N o)、図 3 8 に示す賞球制御処理を開始する (S 1 0 0 9)。一方、賞球の払出不可状態 (S 1 0 0 7 : Y e s) または総賞球個数が 0 であれば (S 1 0 0 8 : Y e s)、貸球払出の処理に移行する。なお、賞球制御処理は後述する。

【 0 1 8 2 】

S 1 0 1 0 ~ S 1 0 1 2 の貸球払出の処理では、貸球の払出不可状態でなく且つカードユニットからの貸球払出要求を受信していれば (S 1 0 1 0 : N o , S 1 0 1 1 : Y e s)、図 3 9 に示す貸球制御処理を開始する。一方、貸球の払出不可状態 (S 1 0 1 0 : Y e s) または貸球払出要求を受信していなければ (S 1 0 1 1 : N o)、後続の球抜き処理を実行する (S 1 0 1 3)。なお、貸球制御処理は後述する。

20

【 0 1 8 3 】

球抜き処理 (S 1 0 1 3) では、状態復帰スイッチ 3 2 1 をチェックして球抜き不可状態でないこと、及び球抜き動作開始でないことを条件に、払出モータ 3 5 8 a を駆動させ球抜き処理を実行する。続いて、球詰まり状態であることを条件にパイプレータ 3 6 0 の制御 (パイプモータ制御) を実行する (S 1 0 1 4)。その後は、本払出制御処理の先頭に戻り、以降は前述した処理を繰り返す。

30

【 0 1 8 4 】

図 3 8 に示す賞球制御処理を説明する。賞球制御処理では、まず、払出モータ 3 5 8 a を正方向回転駆動させて賞球の払出を実行する (S 1 1 0 1)。払出モータ 3 5 8 a の回転が正常であるかを払出回転センサの検出結果により判別し (S 1 1 0 2)、正常でなければ (S 1 1 0 2 : N o)、払出モータ 3 5 8 a を駆動させてリトライ処理を実行すると共に払出モータ 3 5 8 a の停止処理を実行し (S 1 1 0 3)、その後、図 3 7 の払出制御処理に戻る。

【 0 1 8 5 】

また、払出モータ 3 5 8 a の回転が正常であれば (S 1 1 0 2 : Y e s)、遊技球のカウントが正常に行われているか否かを払出カウントスイッチの検出結果により判別する (S 1 1 0 4)。遊技球のカウントが正常でなければ (S 1 1 0 4 : N o)、払出モータ 3 5 8 a を駆動させてリトライ処理を実行すると共に払出モータ 3 5 8 a の停止処理を実行し (S 1 1 0 5)、その後、図 3 7 の払出制御処理に戻る。

40

【 0 1 8 6 】

更に、遊技球のカウントが正常であれば (S 1 1 0 4 : Y e s)、払出カウントスイッチによる遊技球のカウント数が総賞球個数に達して払出が完了したか否かを判別し (S 1 1 0 6)、払出が完了していれば (S 1 1 0 6 : Y e s)、払出モータ 3 5 8 a の停止処理を実行し (S 1 1 0 7)、その後、図 3 7 の払出制御処理に戻る。一方、払出が完了していなければ (S 1 1 0 6 : N o)、そのまま、図 3 7 の払出制御処理に戻る。

【 0 1 8 7 】

50

図39に示す貸球制御処理を説明する。貸球制御処理では、まず、払出モータ358aを逆方向回転駆動させて貸球の払出を実行する(S1201)。払出モータ358aの回転が正常であるかを払出回転センサの検出結果により判別し(S1202)、正常でなければ(S1202:No)、払出モータ358aを駆動させてリトライ処理を実行すると共に払出モータ358aの停止処理を実行し(S1203)、その後、図37の払出制御処理に戻る。

【0188】

また、払出モータ358aの回転が正常であれば(S1202:Yes)、遊技球のカウントが正常に行われているか否かを払出カウントスイッチの検出結果により判別する(S1204)。遊技球のカウントが正常でなければ(S1204:No)、払出モータ358aを駆動させてリトライ処理を実行すると共に払出モータ358aの停止処理を実行し(S1205)、その後、図37の払出制御処理に戻る。

10

【0189】

更に、遊技球のカウントが正常であれば(S1204:Yes)、払出カウントスイッチによる遊技球のカウント数が所定の貸球個数(25個)に達して払出が完了したか否かを判別し(S1206)、払出が完了していれば(S1206:Yes)、払出モータ358aの停止処理を実行し(S1207)、その後、図37の払出制御処理に戻る。一方、払出が完了していなければ(S1206:No)、そのまま、図37の払出制御処理に戻る。

【0190】

以上説明したように、本実施の形態のパチンコ機10によれば、大当たり乱数カウンタC1及び乱数初期値カウンタCINIの各値は、RAM503の初期化処理(S114~S115)が実行されても、いずれかが正常範囲内の値(0~676)であれば、初期化されずに維持される。即ち、大当たり乱数カウンタC1及び乱数初期値カウンタCINIの両値がいずれも正常範囲内にあれば、両値は初期化処理においても初期化されずに維持される。また、乱数初期値カウンタCINIの値が正常範囲内になくても、大当たり乱数カウンタC1の値が正常範囲内にあれば、正常範囲内にある大当たり乱数カウンタC1の値を、乱数初期値カウンタCINIへ書き込み、逆に、大当たり乱数カウンタC1の値が正常範囲内になくても、乱数初期値カウンタCINIの値が正常範囲内にあれば、正常範囲内にある乱数初期値カウンタCINIの値を、大当たり乱数カウンタC1へ書き込んで、大当たり乱数カウンタC1及び乱数初期値カウンタCINIの両値をいずれかの値に維持する。大当たり乱数カウンタC1は、大当たりの抽選に使用されるカウンタ、即ち大当たりの発生を決定するためのカウンタであり、乱数初期値カウンタCINIは、大当たり乱数カウンタC1の初期値設定に使用されるカウンタである。

20

30

【0191】

よって、初期化処理(S114~S115)においても、これらの値を初期化せず維持することにより、不正基板による両カウンタの値の把握を出来なくすることができる。従って、不正基板によって、不正にリセット信号やそのリセット信号と共にRAM消去信号SG2が出力されても、大当たりの発生決定に関連する大当たり乱数カウンタC1及び乱数初期値カウンタCINIの両値は維持されるので、不正基板は大当たり発生のタイミングを把握できず、不当に大当たりを発生させることはできない。このように、本実施の形態のパチンコ機10によれば、不正基板による不当な大当たりの発生を防止することができるのである。

40

【0192】

以上、実施形態に基づき本発明を説明したが、本発明は上記実施形態に何ら限定されるものではなく、本発明の趣旨を逸脱しない範囲内で種々の改良変形が可能であることは容易に推察できるものである。

【0193】

本発明の大当たり乱数カウンタC1及び乱数初期値カウンタCINIは、いずれもRAM503内のメモリの値をソフト制御により更新されるカウンタとして構成されたが、必

50

ずしもこれに限られるものではなく、例えば、ハードカウンタ回路で構成するようにしても良い。かかる場合には、初期化処理（S 1 1 4 ~ S 1 1 5）の際に、カウンタ回路の値が正常範囲内にあれば、その値を初期化（リセット）することなく維持して使用する。また、一方のカウンタ回路の値が正常範囲内にあり、他方のカウンタ回路の値が正常範囲内になければ、正常範囲内にある一方のカウンタ回路の値を読み出して、これを他方のカウンタ回路の値として書き込む。かかる構成により、前述した実施の形態と同様に作用することができる。

【 0 1 9 4 】

本発明をパチンコ機 1 0 以外の遊技機、例えば、スロットマシン等の遊技機に用いるようにしても良い。本発明を上記実施形態とは異なるタイプのパチンコ機等に実施しても良い。例えば、一度大当たりすると、それを含めて複数回（例えば 2 回、3 回）大当たり状態が発生するまで、大当たり期待値が高められるようなパチンコ機（通称、2 回権利物、3 回権利物と称される）として実施しても良い。また、大当たり図柄が表示された後に、所定の領域に球を入賞させることを必要条件として特別遊技状態となるパチンコ機として実施しても良い。更に、パチンコ機以外にも、アレパチ、雀球、スロットマシン、いわゆるパチンコ機とスロットマシンとが融合した遊技機などの各種遊技機として実施するようにしても良い。

【 0 1 9 5 】

なお、スロットマシンは、例えばコインを投入して図柄有効ラインを決定させた状態で操作レバーを操作することにより図柄が変動され、ストップボタンを操作することにより図柄が停止されて確定される周知のものである。従って、スロットマシンの基本概念としては、「複数の識別情報からなる識別情報列を変動表示した後に識別情報を確定表示する可変表示手段を備え、始動用操作手段（例えば操作レバー）の操作に起因して識別情報の変動が開始され、停止用操作手段（例えばストップボタン）の操作に起因して、或いは、所定時間経過することにより、識別情報の変動が停止され、その停止時の確定識別情報が特定識別情報であることを必要条件として、遊技者に有利な特別遊技状態を発生させる特別遊技状態発生手段とを備えたスロットマシン」となり、この場合、遊技媒体はコイン、メダル等が代表例として挙げられる。

【 0 1 9 6 】

また、パチンコ機とスロットマシンとが融合した遊技機の具体例としては、複数の図柄からなる図柄列を変動表示した後に図柄を確定表示する可変表示手段を備えており、球打出用のハンドルを備えていないものが挙げられる。この場合、所定の操作（ボタン操作）に基づく所定量の球の投入の後、例えば操作レバーの操作に起因して図柄の変動が開始され、例えばストップボタンの操作に起因して、或いは、所定時間経過することにより、図柄の変動が停止され、その停止時の確定図柄がいわゆる大当たり図柄であることを必要条件として遊技者に有利な大当たり状態が発生させられ、遊技者には、下部の受皿に多量の球が払い出されるものである。

【 0 1 9 7 】

以下に本発明の遊技機およびその変形例を示す。遊技の制御に使用される書換可能なメモリと、そのメモリに設けられたカウンタと、そのカウンタの値を所定の範囲内で更新する更新手段と、第 1 所定条件の成立を検出する検出手段と、その検出手段により前記第 1 所定条件の成立が検出された場合に前記カウンタの値が予め定められた所定値であれば遊技者に有利な遊技状態を発生させる有利状態発生手段とを備えた遊技機において、第 2 所定条件の成立により前記メモリの値を初期化する初期化手段を備えており、その初期化手段は、前記カウンタの値が前記所定の範囲内にある場合にはそのカウンタの値の初期化を不実行とするものであることを特徴とする遊技機 1。なお、遊技機 1 は、初期化手段が実行されると、主制御装置を構成する主制御手段から、表示制御や音制御或いはランプ制御等を行う周辺制御装置を構成する周辺制御手段へ、初期化コマンドが送信される遊技機に限らず、初期化コマンドが送信されない遊技機に適用することもできる。かかる遊技機に適用した場合にも、不正基板によるカウンタの値の把握を不可能にして、不正行為を防止

10

20

30

40

50

することができる。

【0198】

遊技機1において、前記メモリに設けられた第2カウンタと、その第2カウンタの値を前記カウンタと同じ所定の範囲内で更新する第2更新手段と、前記更新手段によって前記カウンタのn周期の更新がなされた場合に、その第2更新手段によって更新された第2カウンタの値に基づいて、前記カウンタの更新の初期値を変更する初期値変更手段とを備え、前記初期化手段は、前記第2カウンタの値が前記所定の範囲内にある場合にはその第2カウンタの値の初期化を不実行とするものであることを特徴とする遊技機2。なお、nは、自然数(n=1, 2, 3, ...)で構成され、その値は、固定値、または初期値変更手段が1回若しくは複数回実行された場合に可変し得る値とされる。

10

【0199】

遊技機2によれば、メモリに設けられた第2カウンタの値は、第2更新手段によりカウンタと同じ所定の範囲内で更新される。更新手段によってカウンタのn周期の更新がなされた場合に、第2更新手段によって更新された第2カウンタの値に基づいて、初期値変更手段によりカウンタの更新の初期値が変更される。ここで、メモリの値は、第2所定条件の成立により初期化手段によって初期化されるが、初期化手段は、第2カウンタの値が所定の範囲内にある場合には第2カウンタの値の初期化を不実行とする。よって、不正基板により不正に初期化処理が実行させられても、カウンタ及び第2カウンタの値は必ずしも初期化されず維持される。従って、不正基板によるカウンタの値の把握を不可能にして、不正行為を防止することができる。

20

【0200】

カウンタと、そのカウンタの値を所定の範囲内で更新する更新手段と、第1所定条件の成立を検出する検出手段と、その検出手段により前記第1所定条件の成立が検出された場合に前記カウンタの値が予め定められた所定値であれば遊技者に有利な遊技状態を発生させる有利状態発生手段とを備えた遊技機において、第2所定条件の成立により初期化処理を実行する初期化手段を備えており、その初期化手段は、前記カウンタの値が前記所定の範囲内にある場合にはそのカウンタの値の初期化を不実行とするものであることを特徴とする遊技機3。遊技機3によれば、カウンタの値は更新手段により所定の範囲内で更新され、検出手段により第1所定条件の成立が検出された場合にカウンタの値が予め定められた所定値であれば、有利状態発生手段は遊技者に有利な遊技状態を発生する。第2所定条件が成立すると、初期化手段によって初期化処理が実行されるが、初期化手段は、カウンタの値が所定の範囲内にある場合にはそのカウンタの値の初期化を不実行とする。よって、不正基板により不正に初期化処理が実行させられても、カウンタの値は必ずしも初期化されず維持される。従って、不正基板によるカウンタの値の把握を不可能にして、不正行為を防止することができる。なお、遊技機3のカウンタとしては、ソフト制御で更新される書換可能なメモリ上に設けられたもののみならず、ハード回路で構成されたカウンタも含まれる。

30

【0201】

遊技機3において、第2カウンタと、その第2カウンタの値を前記カウンタと同じ所定の範囲内で更新する第2更新手段と、前記更新手段によって前記カウンタのn周期の更新がなされた場合に、その第2更新手段によって更新された第2カウンタの値に基づいて、前記カウンタの更新の初期値を変更する初期値変更手段とを備え、前記初期化手段は、前記第2カウンタの値が前記所定の範囲内にある場合にはその第2カウンタの値の初期化を不実行とするものであることを特徴とする遊技機4。なお、nは、自然数(n=1, 2, 3, ...)で構成され、その値は、固定値、または初期値変更手段が1回若しくは複数回実行された場合に可変し得る値とされる。

40

【0202】

遊技機4によれば、第2カウンタの値は、第2更新手段によりカウンタと同じ所定の範囲内で更新される。更新手段によってカウンタのn周期の更新がなされた場合に、第2更新手段によって更新された第2カウンタの値に基づいて、初期値変更手段によりカウンタ

50

の更新の初期値が変更される。ここで、第2所定条件が成立すると、初期化手段によって初期化処理が実行されるが、初期化手段は、第2カウンタの値が所定の範囲内にある場合には第2カウンタの値の初期化を不実行とする。よって、不正基板により不正に初期化処理が実行させられても、カウンタ及び第2カウンタの値は必ずしも初期化されず維持される。従って、不正基板によるカウンタの値の把握を不可能にして、不正行為を防止することができる。なお、遊技機4のカウンタとしては、ソフト制御で更新される書換可能なメモリ上に設けられたもののみならず、ハード回路で構成されたカウンタも含まれる。

【0203】

遊技機2又は4において、前記初期化手段は、前記第2カウンタの値が前記所定の範囲内にある場合には、前記カウンタの値が前記所定の範囲外にあっても、前記第2カウンタの値に基づいて前記カウンタの値を前記所定の範囲内の値とし、そのカウンタの値の初期化を不実施とするものであることを特徴とする遊技機5。遊技機5によれば、カウンタの値が所定の範囲外にあっても、第2カウンタの値が所定の範囲内であれば、その第2カウンタの値に基づいてカウンタの値を前記所定の範囲内の値とし、カウンタの値の初期化を不実施とするので、不正基板により不正に初期化処理が実行させられても、カウンタの値は多くの場合初期化されず維持される。従って、不正基板によるカウンタの値の把握を不可能にして、不正行為を防止することができる。

10

【0204】

遊技機2, 4, 5のいずれかにおいて、前記初期化手段は、前記カウンタの値が前記所定の範囲内にある場合には、前記第2カウンタの値が前記所定の範囲外にあっても、前記カウンタの値に基づいて前記第2カウンタの値を前記所定の範囲内の値とし、その第2カウンタの値の初期化を不実施とするものであることを特徴とする遊技機6。遊技機6によれば、第2カウンタの値が所定の範囲外にあっても、カウンタの値が所定の範囲内であれば、そのカウンタの値に基づいて第2カウンタの値を前記所定の範囲内の値とし、第2カウンタの値の初期化を不実施とするので、不正基板により不正に初期化処理が実行させられても、カウンタ及び第2カウンタの値は多くの場合初期化されず維持される。従って、不正基板によるカウンタの値の把握を不可能にして、不正行為を防止することができる。

20

【0205】

遊技機2又は4から6のいずれかにおいて、遊技の制御を定期的に行う定期制御手段を備え、前記第2更新手段は、その定期制御手段の実行後から次の定期制御手段が実行されるまでの間に前記第2カウンタの値を繰り返し更新するものであることを特徴とする遊技機7。遊技機7によれば、定期制御手段が実行されてから次の定期制御手段が実行されるまでの間に、第2カウンタの値は第2更新手段によって繰り返し更新される。定期制御手段の実行間隔は、遊技の状態に応じて変化するので、その間の第2更新手段の実行回数も遊技の状態に応じて変化する。不正基板は、かかる第2更新手段の実行回数の変化を認識することはできないので、第2更新手段の更新回数を一定時間当たり不定にして、不正基板に第2カウンタの値を把握できなくすることができる。

30

【0206】

遊技機1からの7のいずれかにおいて、前記第2所定条件は、リセット信号を入力した場合に成立するものであることを特徴とする遊技機8。遊技機8によれば、不正基板からリセット信号が出力されて、不正に初期化処理が実行させられても、カウンタの値が所定の範囲内にある場合には、カウンタの値は初期化されずに維持される。従って、不正基板が不正にリセット信号を出力するものであっても、その不正基板によるカウンタの値の把握を不可能にして、不正行為を防止することができる。

40

【0207】

遊技機1から2又は5から8のいずれかにおいて、前記第2所定条件は、前記メモリの内容を初期化させるための初期化信号を第3所定条件下で入力した場合に成立するものであることを特徴とする遊技機9。遊技機9によれば、第3所定条件下で不正基板から初期化信号が出力されて、不正に初期化処理が実行させられても、カウンタの値が所定の範囲内にある場合には、カウンタの値は初期化されずに維持される。従って、不正基板が不正

50

に初期化信号を出力するものであっても、その不正基板によるカウンタの値の把握を不可能にして、不正行為を防止することができる。なお、第3所定条件としては、例えば電源投入時や、前面枠の開放などを例示できる。

【0208】

遊技機1から2又は5から9のいずれかにおいて、電源の断後も前記メモリの内容を保持するバックアップ手段を備えていることを特徴とする遊技機10。遊技機10によれば、遊技機の電源断後もメモリの内容は保持されるので、カウンタの値は所定の範囲内にある限り初期化されずに維持される。従って、不正基板により遊技機の電源が断されても、不正基板によるカウンタの値の把握を不可能にして、不正行為を防止することができる。

【0209】

遊技機1から10のいずれかにおいて、前記遊技機はパチンコ機であることを特徴とする遊技機11。中でも、パチンコ機の基本構成としては操作ハンドルを備え、その操作ハンドルの操作に応じて球を所定の遊技領域へ発射し、球が遊技領域内の所定の位置に配設された作動口に入賞（又は作動口を通過）することを必要条件として、表示装置において変動表示されている識別情報が所定時間後に確定停止されるものが挙げられる。また、特別遊技状態の発生時には、遊技領域内の所定の位置に配設された可変入賞装置（特定入賞口）が所定の態様で開放されて球を入賞可能とし、その入賞個数に応じた有価価値（景品球のみならず、磁気カードへ書き込まれるデータ等も含む）が付与されるものが挙げられる。

【0210】

遊技機1から10のいずれかにおいて、前記遊技機はスロットマシンであることを特徴とする遊技機12。中でも、スロットマシンの基本構成としては、「複数の識別情報からなる識別情報列を変動表示した後に識別情報を確定表示する可変表示手段を備え、始動用操作手段（例えば操作レバー）の操作に起因して、或いは、所定時間経過することにより、識別情報の変動が停止され、その停止時の確定識別情報が特定識別情報であることを必要条件として、遊技者に有利な特別遊技状態を発生させる特別遊技状態発生手段とを備えた遊技機」となる。この場合、遊技媒体はコイン、メダル等が代表例として挙げられる。

【0211】

遊技機1から10のいずれかにおいて、前記遊技機はパチンコ機とスロットマシンとを融合させたものであることを特徴とする遊技機13。中でも、融合させた遊技機の基本構成としては、「複数の識別情報からなる識別情報列を変動表示した後に識別情報を確定表示する可変表示手段を備え、始動用操作手段（例えば操作レバー）の操作に起因して識別情報の変動が開始され、停止用操作手段（例えばストップボタン）の操作に起因して、或いは、所定時間経過することにより、識別情報の変動が停止され、その停止時の確定識別情報が特定識別情報であることを必要条件として、遊技者に有利な特別遊技状態を発生させる特別遊技状態発生手段とを備え、遊技媒体として球を使用すると共に、前記識別情報の変動開始に際しては所定数の球を必要とし、特別遊技状態の発生に際しては多くの球が払い出されるように構成されている遊技機」となる。

【符号の説明】

【0212】

10	パチンコ機（遊技機）
224	作動口スイッチ（検出手段の一部）
45	表示制御装置
261	主制御装置
262	音声ランプ制御装置
501	M P U
503	R A M（メモリ）
C1	大当たり乱数カウンタ（カウンタ）
C I N I	乱数初期値カウンタ
S114	R A Mクリア処理（初期化手段の一部）

10

20

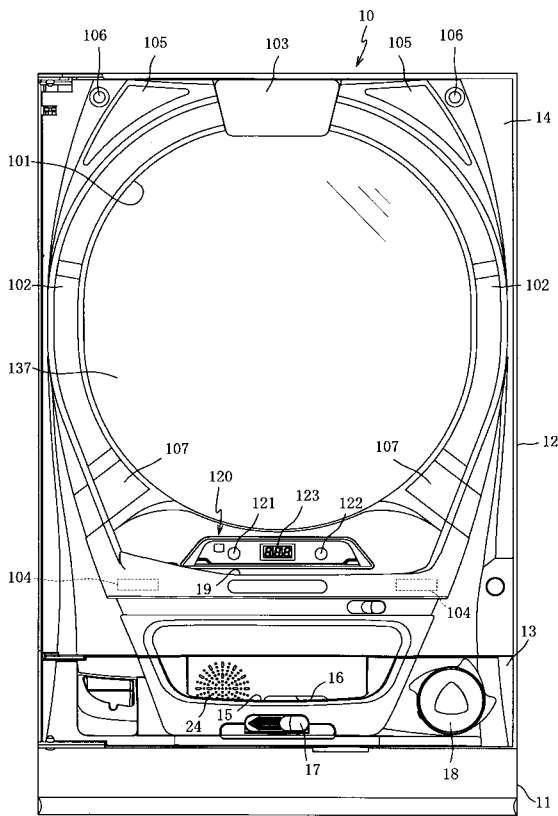
30

40

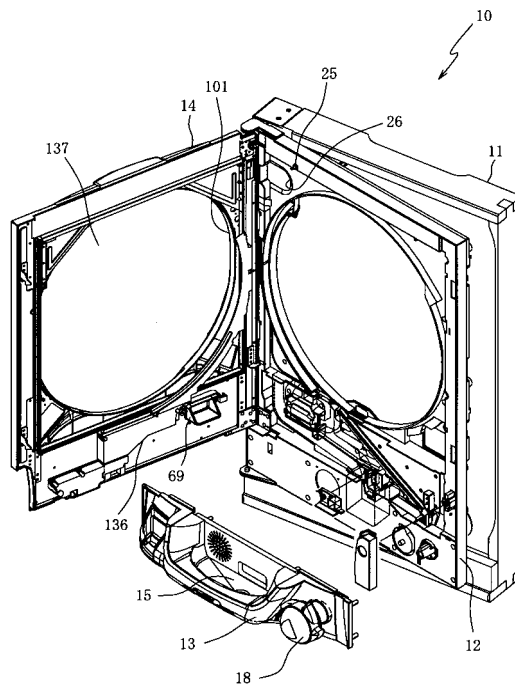
50

- S 1 1 5 R A M 初期値設定処理（初期化手段の一部）
- S 2 0 6 有利状態発生手段
- S 6 0 3 更新手段
- S 7 0 1 検出手段の一部
- S G 1 停電信号
- S G 2 R A M 消去信号

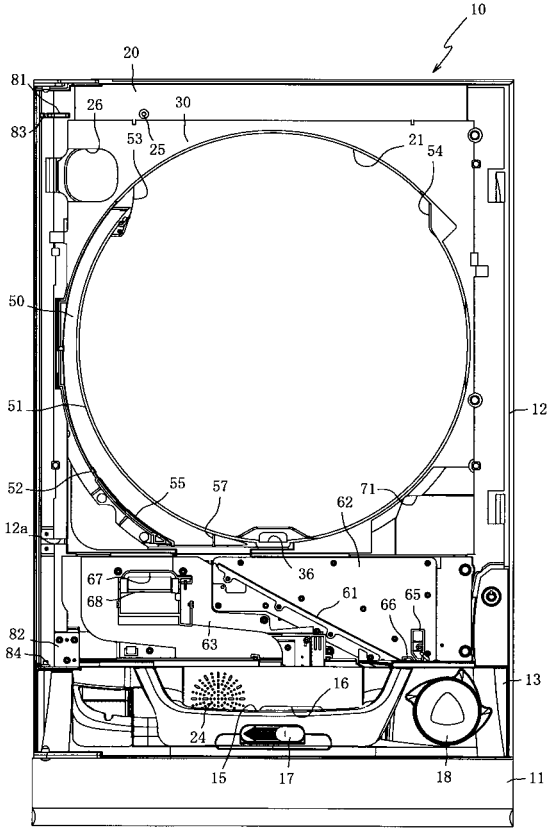
【 図 1 】



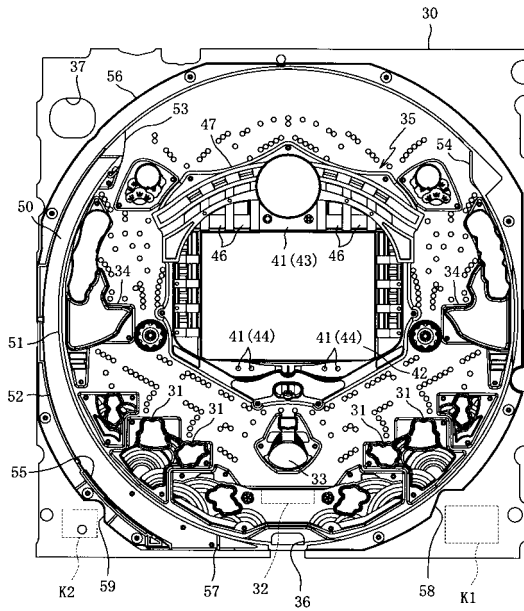
【 図 2 】



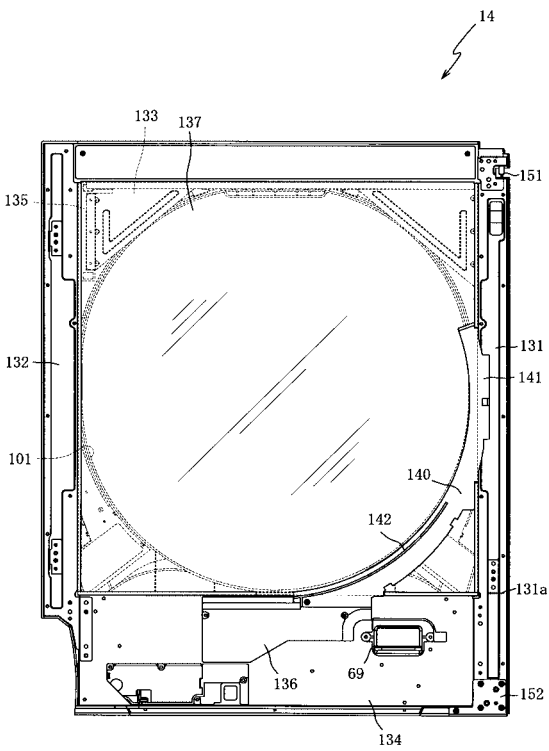
【 図 3 】



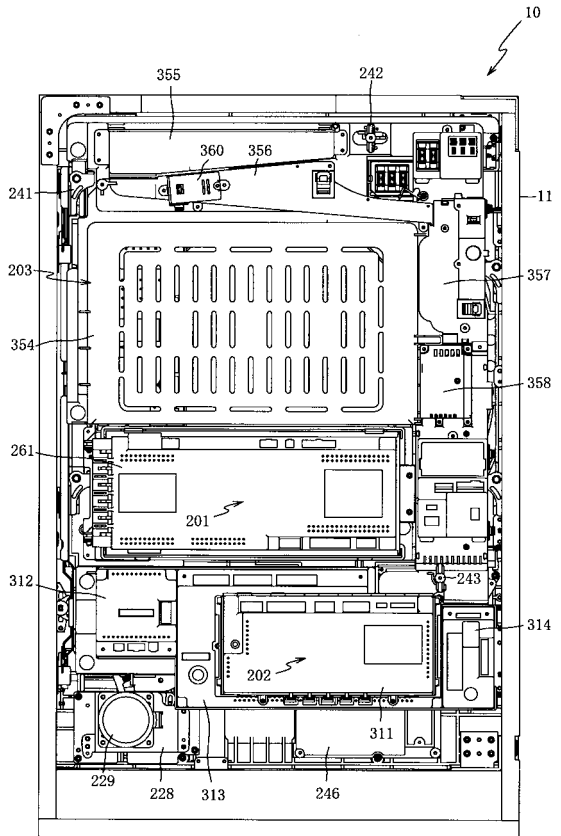
【 図 4 】



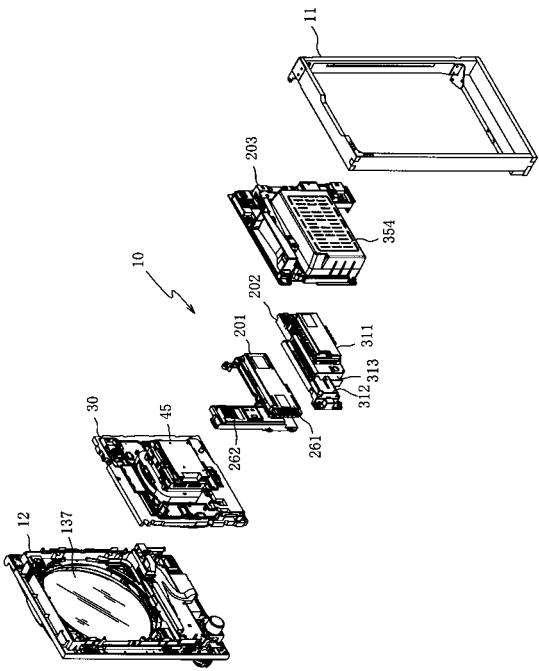
【 図 5 】



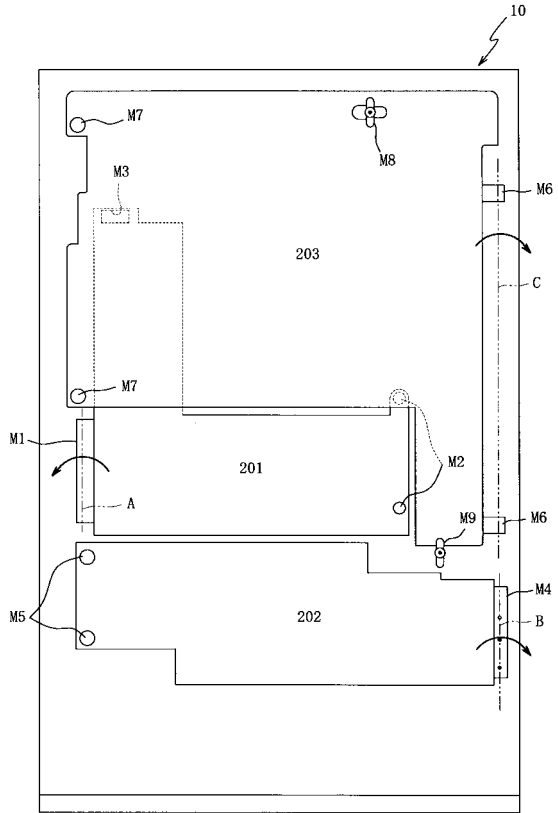
【 図 6 】



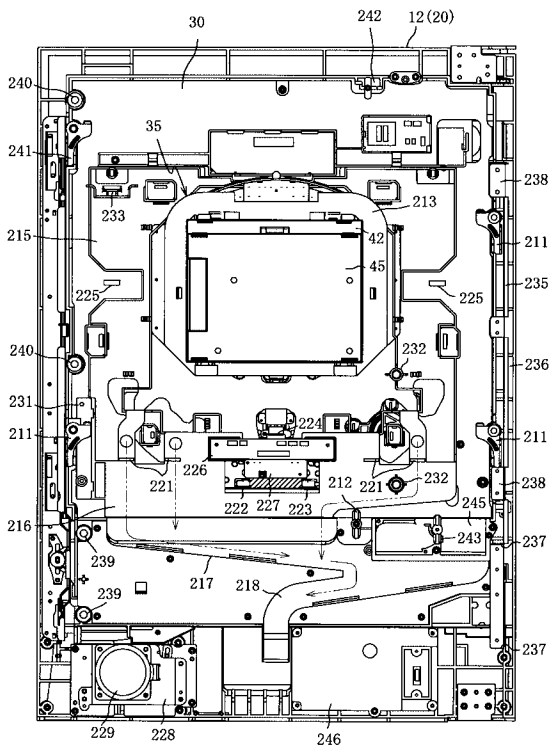
【 図 7 】



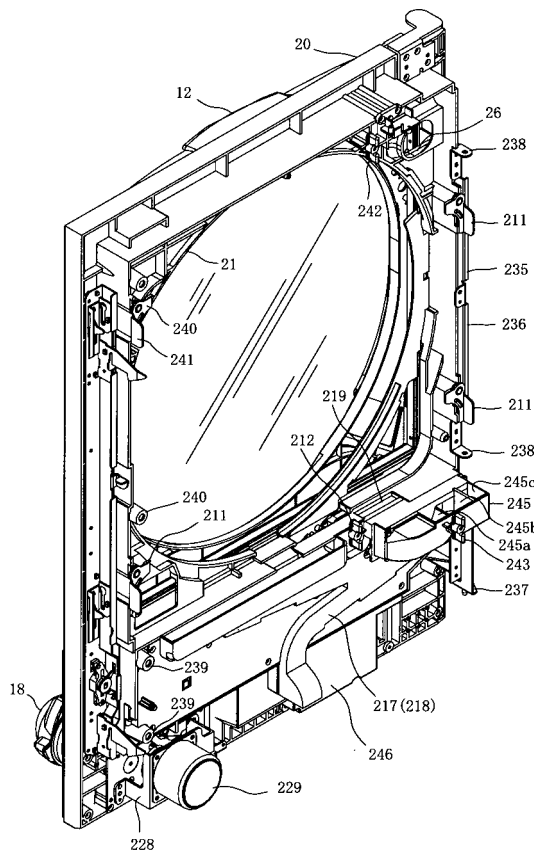
【 図 8 】



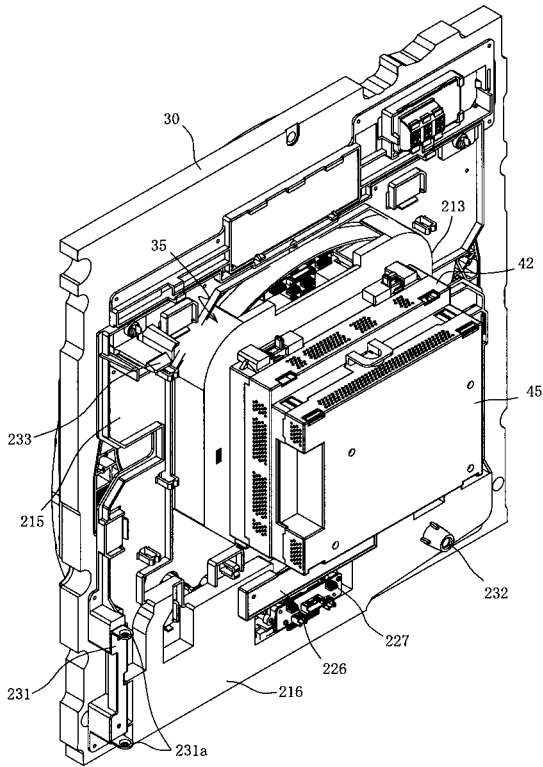
【 図 9 】



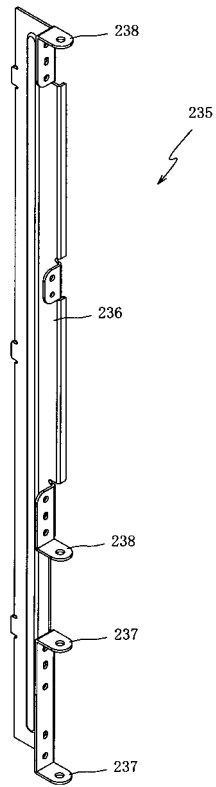
【 図 10 】



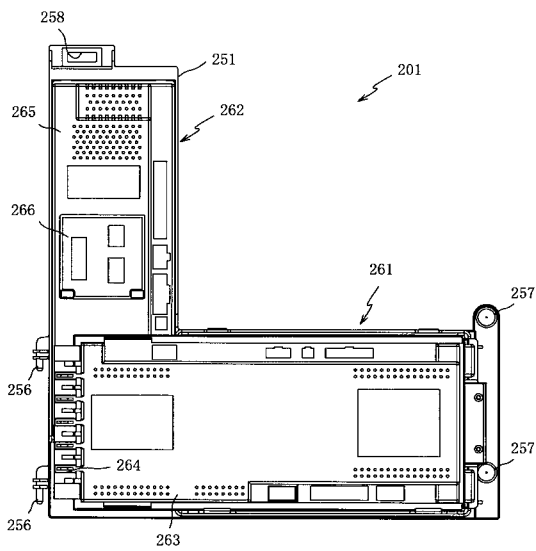
【 図 1 1 】



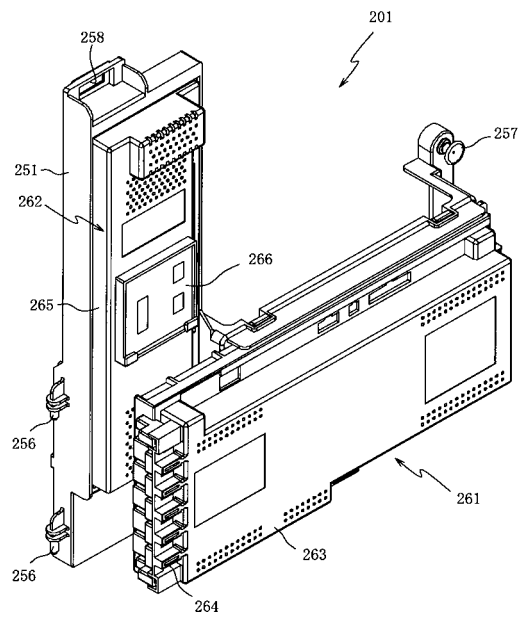
【 図 1 2 】



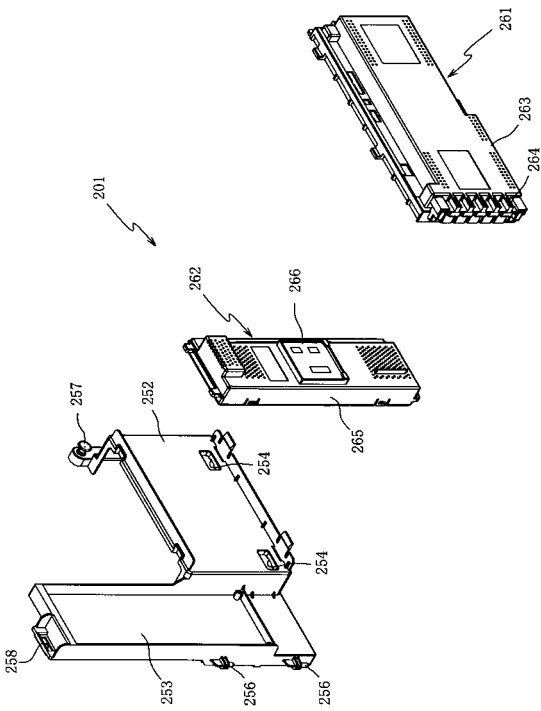
【 図 1 3 】



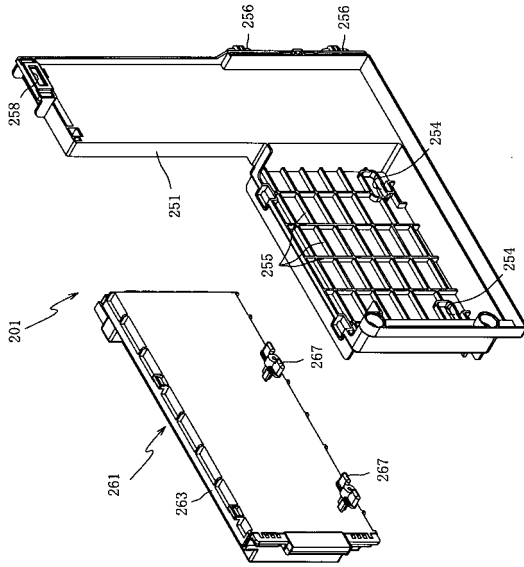
【 図 1 4 】



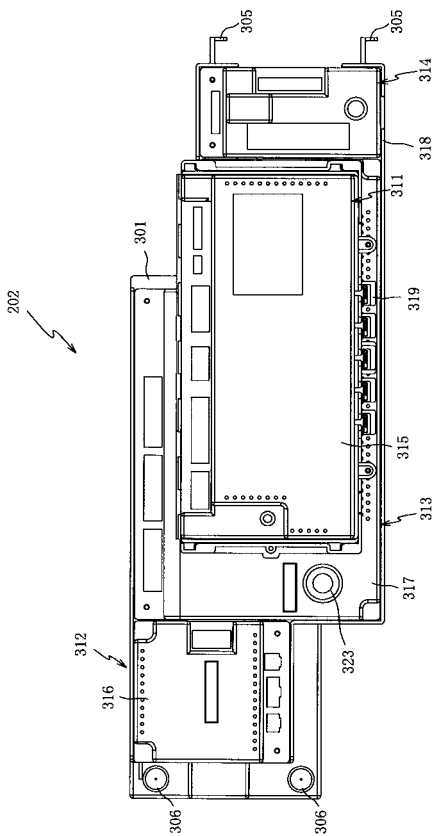
【 図 1 5 】



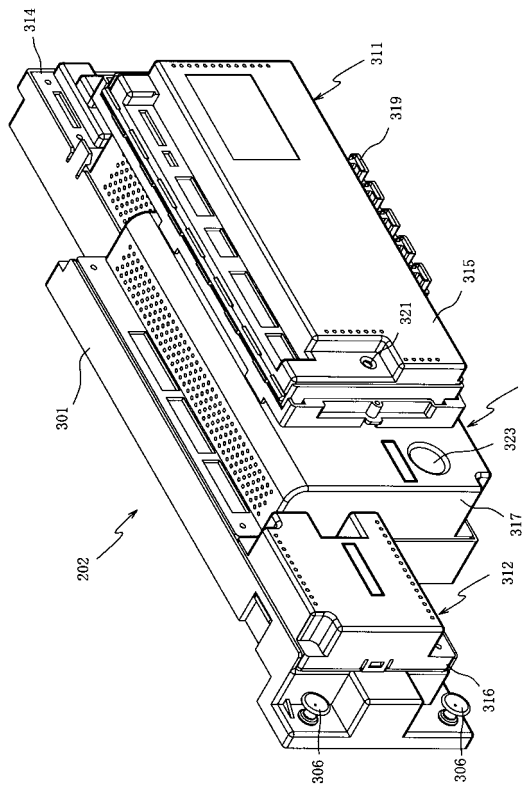
【 図 1 6 】



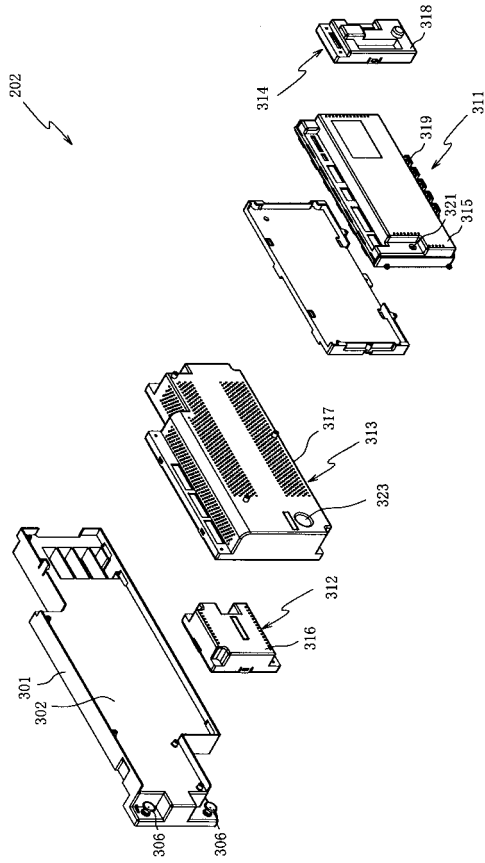
【 図 1 7 】



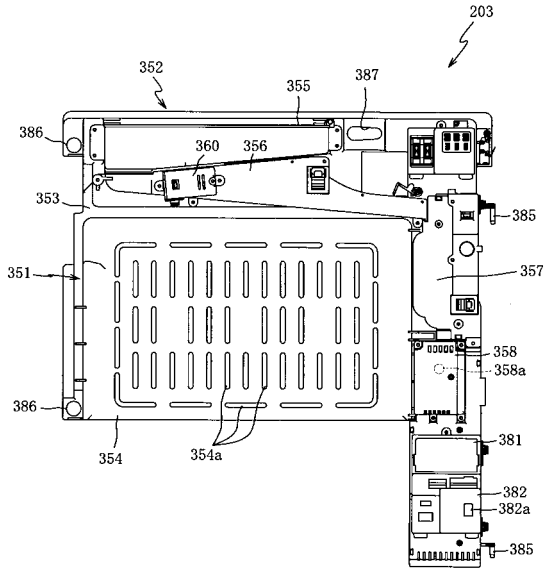
【 図 1 8 】



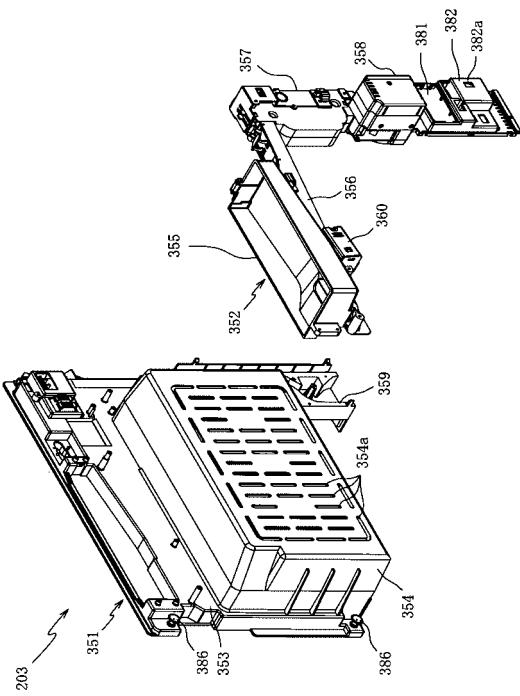
【図 19】



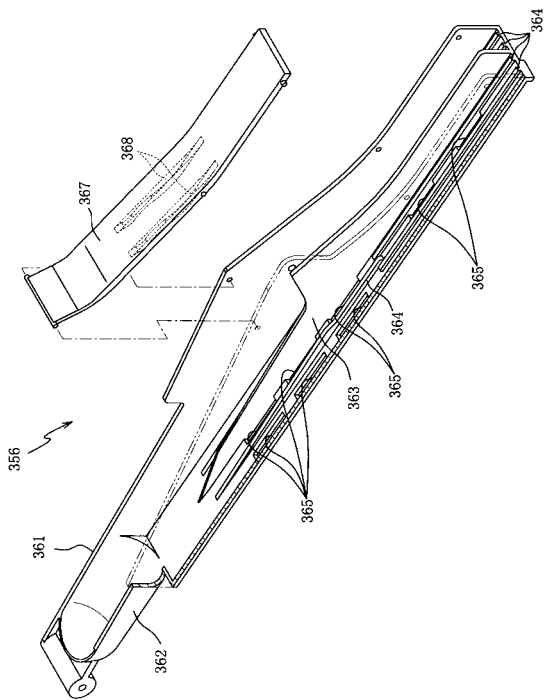
【図 20】



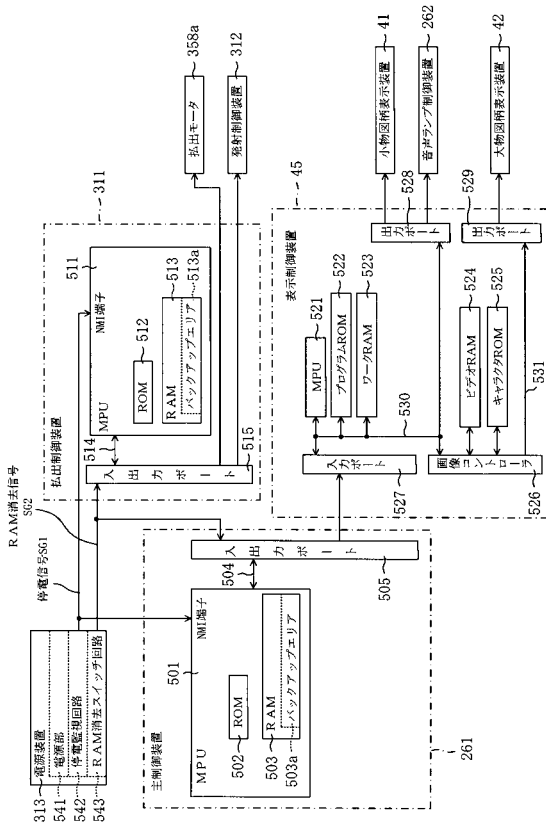
【図 21】



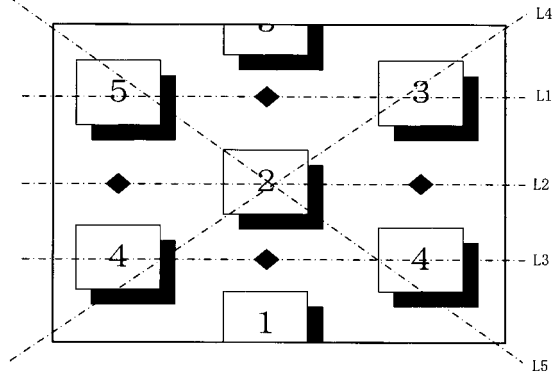
【図 22】



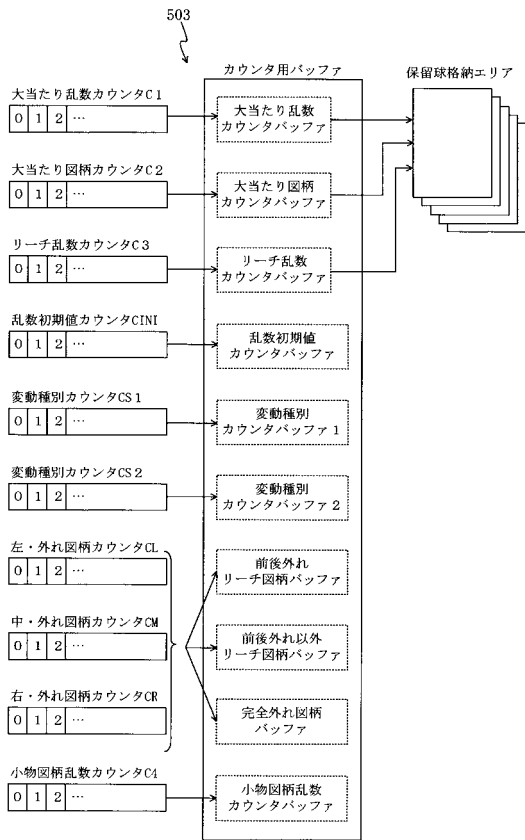
【図 2 3】



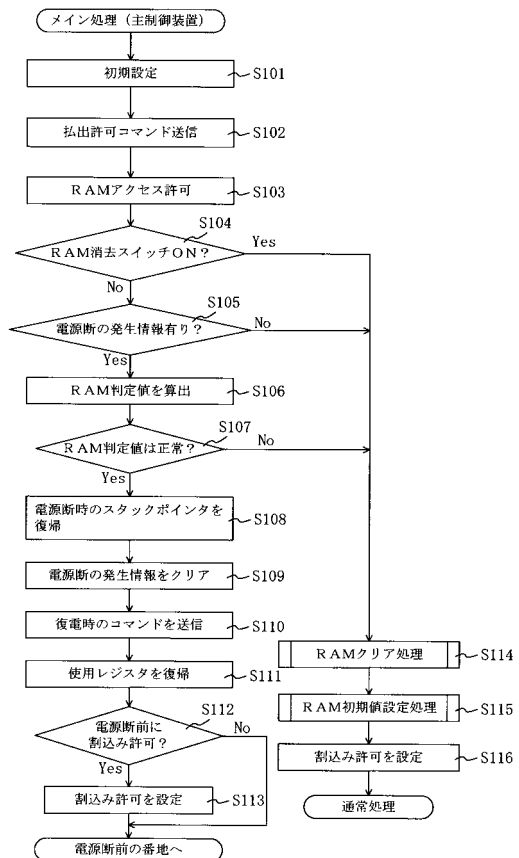
【図 2 4】



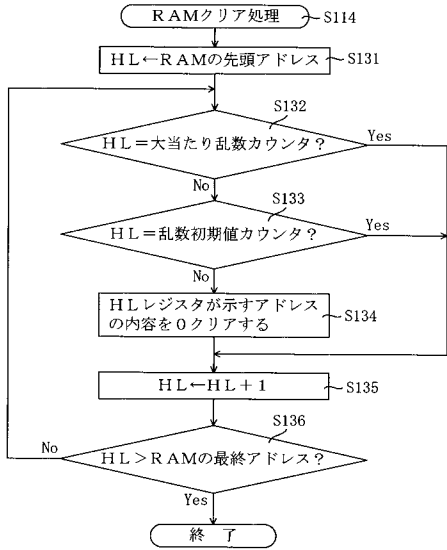
【図 2 5】



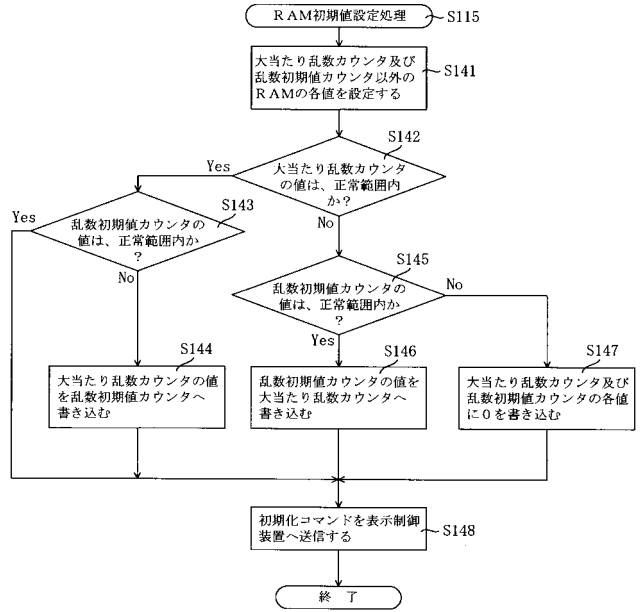
【図 2 6】



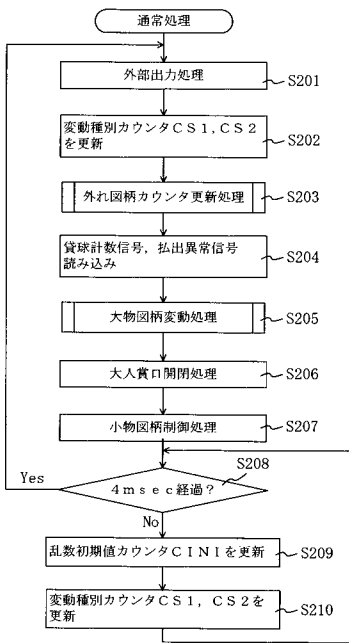
【図 27】



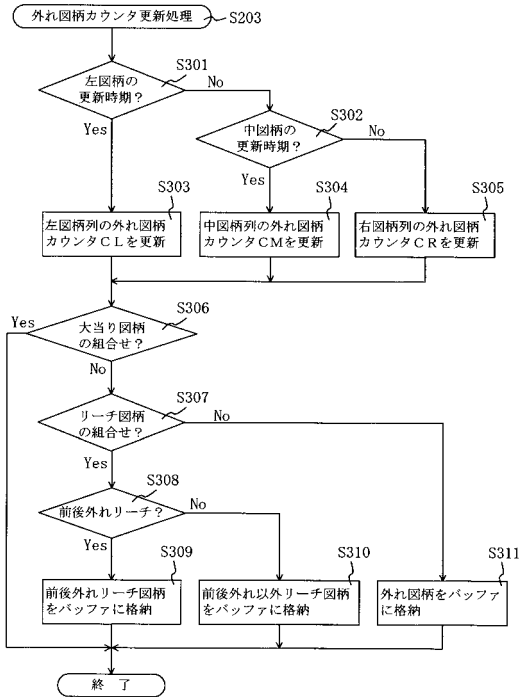
【図 28】



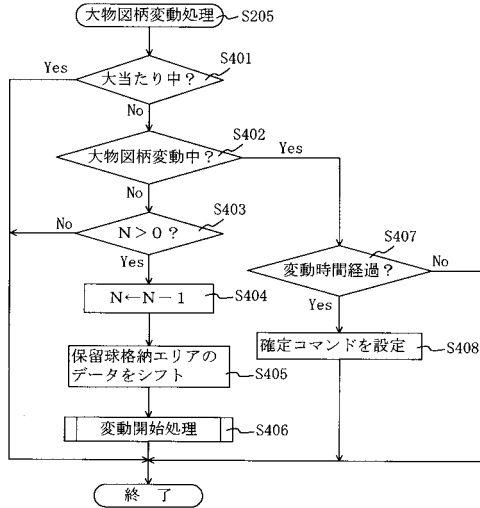
【図 29】



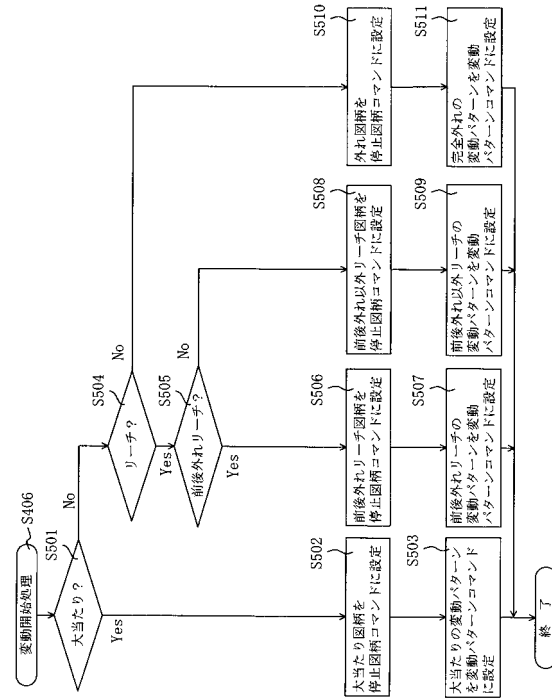
【図 30】



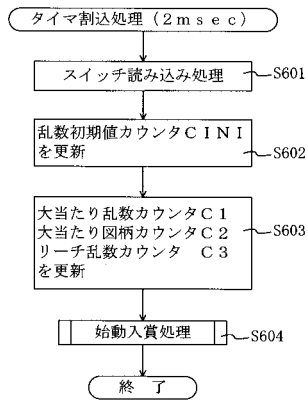
【 図 3 1 】



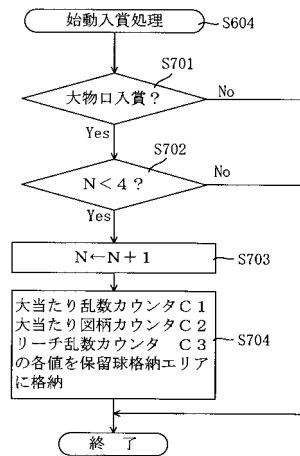
【 図 3 2 】



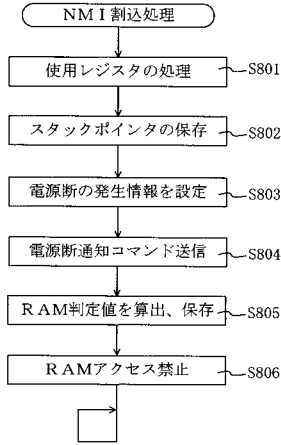
【 図 3 3 】



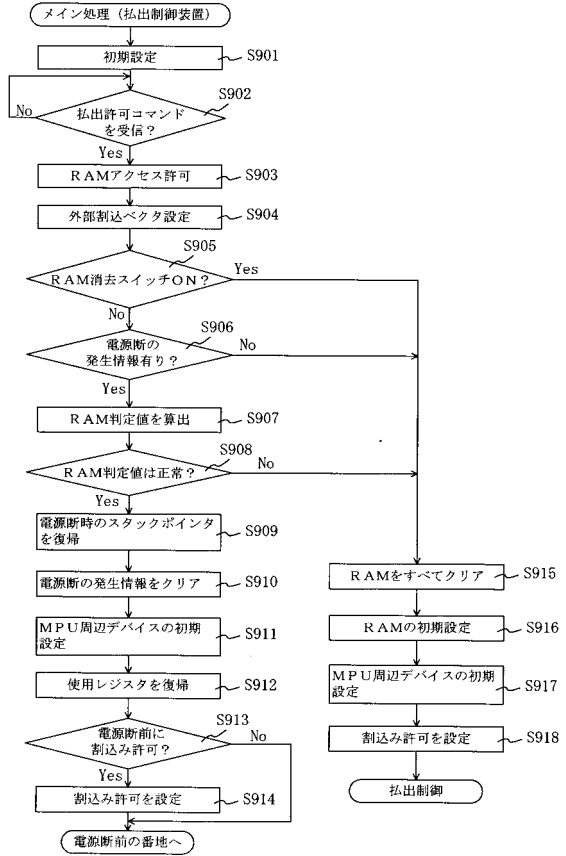
【 図 3 4 】



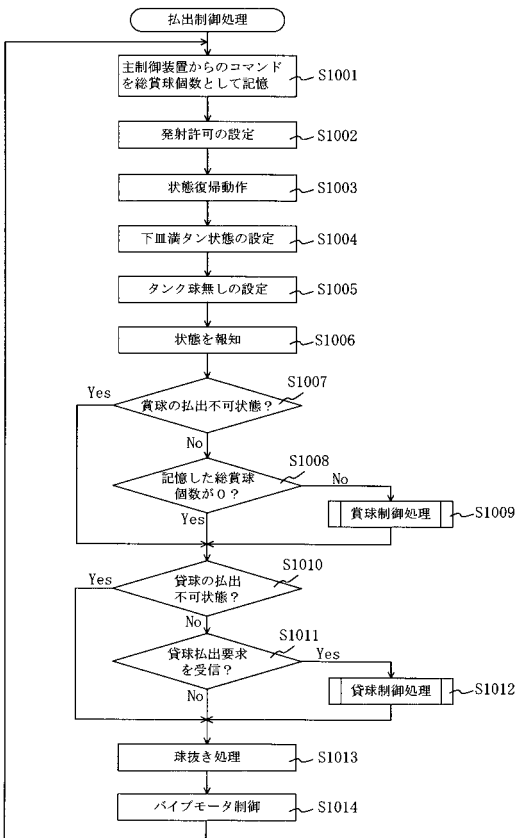
【図35】



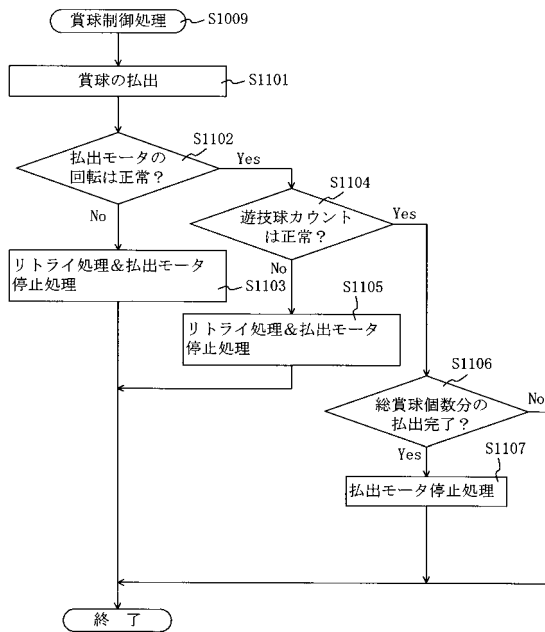
【図36】



【図37】



【図38】



【図 39】

