

19



OFICINA ESPAÑOLA DE
PATENTES Y MARCAS

ESPAÑA



11 Número de publicación: **2 980 402**

51 Int. Cl.:

F42D 3/00 (2006.01)

E01F 7/04 (2006.01)

12

TRADUCCIÓN DE PATENTE EUROPEA

T3

86 Fecha de presentación y número de la solicitud internacional: **08.10.2020 PCT/FR2020/051772**

87 Fecha y número de publicación internacional: **15.04.2021 WO21069839**

96 Fecha de presentación y número de la solicitud europea: **08.10.2020 E 20793766 (5)**

97 Fecha y número de publicación de la concesión europea: **06.03.2024 EP 4042097**

54 Título: **Sistema de desencadenamiento de avalanchas**

30 Prioridad:

10.10.2019 FR 1911258

45 Fecha de publicación y mención en BOPI de la traducción de la patente:

01.10.2024

73 Titular/es:

**MND FRANCE (100.0%)
Parc d'activités Alpespace74 Voie Magellan
73800 Sainte-Hélène-du-Lac, FR**

72 Inventor/es:

**RIVOAL, OLIVIER;
CONSTANT, STÉPHANE;
NEUVILLE, JEAN-MARC;
NOEL, LOUIS;
FLEUR, PIERRE;
VILLALONGA, FRANÇOIS-XAVIER;
COSTECALDE, VINCENT y
BOUILLANE, OLIVIER**

74 Agente/Representante:

ELZABURU, S.L.P

ES 2 980 402 T3

Aviso: En el plazo de nueve meses a contar desde la fecha de publicación en el Boletín Europeo de Patentes, de la mención de concesión de la patente europea, cualquier persona podrá oponerse ante la Oficina Europea de Patentes a la patente concedida. La oposición deberá formularse por escrito y estar motivada; sólo se considerará como formulada una vez que se haya realizado el pago de la tasa de oposición (art. 99.1 del Convenio sobre Concesión de Patentes Europeas).

DESCRIPCIÓN

Sistema de desencadenamiento de avalanchas

5 La presente invención se refiere al campo del desencadenamiento preventivo de avalanchas y tiene por objeto más particularmente un sistema de desencadenamiento de avalanchas como se describe por ejemplo en el documento FR2771168 A.

El desencadenamiento preventivo de avalanchas pretende principalmente proteger las zonas de esquí, las redes de tráfico o incluso las viviendas.

10 El manto de nieve que se forma en la ladera de una pared incluye un conjunto de capas de nieve que se depositan unas sobre otras a medida que se producen las precipitaciones. Estas diferentes capas suelen estar formadas por diferentes tipos de nieve, de ahí una cierta heterogeneidad del manto de nieve, que suele ser la causa de la avalancha.

El desencadenamiento preventivo de avalanchas consiste en provocar una onda de choque en una zona superior de la superficie del manto de nieve de tal manera que se produzca una alteración del equilibrio del manto de nieve en esta zona, y esto antes de que la acumulación de nieve pueda provocar una avalancha natural destructiva.

Ya se conocen sistemas y técnicas para desencadenar deliberadamente avalanchas.

15 Una primera técnica conocida consiste en hacer que un operador coloque cargas explosivas en el lugar preciso donde se desea desencadenar la avalancha. Esta colocación se puede realizar tanto desde un helicóptero mediante lanzamiento, como desde el suelo, pudiéndose luego depositar, deslizar o lanzar la carga explosiva en el lugar adecuado. El encendido de la carga, en ambos casos, se obtiene generalmente mediante mecha lenta o eléctricamente. Los riesgos inherentes a esta técnica son importantes. Además de los riesgos directamente
20 relacionados con la manipulación de explosivos, el operador debe, para colocar cargas explosivas que intervienen directamente en el suelo, acudir a zonas a menudo empinadas y con un manto de nieve inestable.

25 Para reducir estos riesgos relacionados con el desplazamiento de un operador en la zona de tiro, se han implementado técnicas de desencadenamiento remota a distancia. Las técnicas de desencadenamiento a distancia utilizan armas militares como lanzacohetes o lanzagranadas para provocar la explosión en el lugar. Este tipo de dispositivo no es adecuado para determinadas legislaciones, como la legislación francesa, que prohíben el almacenamiento de cargas cebadas.

Una forma de reducir los riesgos asociados con el manejo de explosivos es utilizar gases explosivos para generar una onda de choque que se utiliza para desencadenar la avalancha.

30 El documento FR2636729 describe un sistema de desencadenamiento a distancia de avalanchas que funciona sin materiales explosivos y que se conoce con la marca comercial Gazex®. Un sistema de este tipo comprende un cañón montado sobre un soporte de hormigón y que comprende una abertura orientada hacia la superficie del manto de nieve, un circuito de llenado configurado para llenar el cañón con una mezcla explosiva de gases, y un dispositivo de encendido que está configurado para desencadenar la explosión de la mezcla explosiva de gases.

35 Este tipo de sistema de desencadenamiento de avalanchas incluye una reserva de gas suficiente para una temporada, que se instala en una sala técnica adyacente, y un dispositivo de encendido que se controla a distancia. Así, este tipo de sistema de desencadenamiento de avalanchas tiene total autonomía y ofrece una perfecta seguridad para el operador. La instalación fija de este sistema también permite garantizar una potencia suficiente, reproducible y duradera para la protección de corredores de avalanchas de tamaño considerable.

40 Las principales desventajas ligadas a este tipo de sistemas son la necesidad de realizar una instalación pesada que requiere una importante operación de ingeniería civil para el propio sistema, la sala técnica adyacente y las tuberías de conexión que los conectan y la necesidad de realizar su mantenimiento en el lugar de instalación que es, por definición, de difícil acceso. La presente invención pretende remediar estos inconvenientes.

La presente invención pretende remediar total o parcialmente estos inconvenientes.

45 El problema técnico que subyace a la invención consiste, por tanto, en proporcionar un sistema de desencadenamiento de avalanchas que sea de estructura sencilla y económica, limitando al mismo tiempo el riesgo de lesiones para el operador.

Para ello, la presente invención se refiere a un sistema de desencadenamiento de avalanchas que comprende:

- una unidad portátil configurada para ser transportada por un operador, comprendiendo la unidad portátil un dispositivo de almacenamiento de gas configurado para almacenar un gas oxidante y un gas combustible,
- 50 – una unidad de explosión que está configurada para ser lanzada por el operador y que está conectada de manera fluida con la unidad portátil, comprendiendo la unidad de explosión una envoltura flexible que está configurada para llenarse al menos parcialmente con una mezcla explosiva de gases formada por gas combustible y gas

5 comburente procedente del dispositivo de almacenamiento de gas, siendo la envoltura flexible deformable entre una configuración de reposo en la que la envoltura flexible tiene un primer volumen interno y una configuración inflada en la que la envoltura flexible tiene un segundo volumen interno que es mayor que el primer volumen interno y está menos parcialmente lleno con la mezcla explosiva de gases, comprendiendo además la unidad de explosión un dispositivo de encendido que está configurado para desencadenar la explosión de la mezcla explosiva de gases contenida en la envoltura flexible, y

- una unidad de control que está configurada para controlar a distancia el dispositivo de encendido.

10 Una configuración de este tipo del sistema de desencadenamiento de avalanchas permite el transporte de este último por parte de un operador y por lo tanto no requiere la realización de operaciones de ingeniería civil para la instalación in situ del sistema de desencadenamiento de avalanchas, lo que reduce significativamente los costes de utilización del sistema de desencadenamiento de avalanchas, así como molestias visuales en el lugar de operación.

Además, una configuración de este tipo del sistema de desencadenamiento de avalanchas limita considerablemente el riesgo de lesiones para el operador, ya que, por un lado, no tiene que manipular cargas explosivas y, por otro lado, la activación del dispositivo de disparo se puede realizar a distancia mediante la unidad de control.

15 En consecuencia, el sistema de desencadenamiento de avalanchas según la presente invención tiene una estructura simple y económica, al tiempo que limita considerablemente el riesgo de lesiones para un operador.

El sistema de desencadenamiento de avalanchas también puede tener una o más de las siguientes características, tomadas solas o en combinación.

20 Según un modo de realización de la invención, la envoltura flexible comprende una cámara de envoltura configurada para contener la mezcla explosiva de gases y una abertura de llenado que se abre hacia la cámara de envoltura.

Según un modo de realización de la invención, la envoltura flexible es inflexible.

Según un modo de realización de la invención, el dispositivo de almacenamiento de gas comprende un depósito de gas comburente y un depósito de gas combustible.

25 Según un modo de realización de la invención, el depósito de gas comburente y el depósito de gas combustible son extraíbles.

Según un modo de realización de la invención, la unidad portátil comprende un circuito de distribución de gas combustible que está conectado de manera fluida con el depósito de gas combustible, y un circuito de distribución de gas comburente que está conectado de manera fluida con el depósito de gas comburente.

30 Según un modo de realización de la invención, el circuito de distribución de gas combustible comprende sucesivamente un primer regulador de presión, una primera electroválvula y una primera válvula antirretorno, y el circuito de distribución de gas comburente comprende sucesivamente un segundo regulador de presión, una segunda electroválvula y una válvula antirretorno.

35 Según un modo de realización de la invención, el sistema de desencadenamiento de avalanchas comprende un conducto de alimentación de gas combustible que se extiende entre la unidad portátil y la unidad de explosión y que está configurado para conectar de manera fluida el circuito de distribución de gas combustible con la envoltura flexible, y un conducto de alimentación de gas comburente que se extiende entre la unidad portátil y la unidad de explosión y que está configurado para conectar de manera fluida el circuito de distribución de gas comburente con la envoltura flexible.

40 Según un modo de realización de la invención, la unidad portátil comprende un primer empalme de conexión que está configurado para conectarse de manera fluida con el depósito de gas combustible, y un segundo empalme de conexión que está configurado para conectarse de manera fluida con el depósito de gas comburente, y la unidad de explosión comprende un empalme de conexión primario que está configurado para conectarse de manera fluida con la envoltura flexible, y un empalme de conexión secundario que está configurado para conectarse de manera fluida con la envoltura flexible, conectando el conducto de alimentación de gas combustible de manera fluida el primer empalme de conexión con el empalme de conexión primario, y el conducto de alimentación de gas comburente que conecta de manera fluida el segundo empalme de conexión con el empalme de conexión secundario.

Según un modo de realización de la invención, el sistema de desencadenamiento de avalanchas comprende además un dispositivo de seguridad que está configurado para evitar que un encendido del dispositivo de encendido si la distancia de separación que separa la unidad de explosión de la unidad portátil es inferior a un valor predeterminado.

50 Según un modo de realización de la invención, el dispositivo de seguridad comprende un transmisor que es llevado por una de entre la unidad portátil y la unidad de explosión, un receptor que es llevado por la otra de la unidad portátil y la unidad de explosión y que está configurado para comunicarse con el transmisor, estando configurado el dispositivo de seguridad para calcular la distancia de separación que separa el transmisor del receptor y para evitar el encendido

del dispositivo de encendido si la distancia de separación es menor que la distancia predeterminada.

5 Según un modo de realización de la invención, el dispositivo de seguridad comprende una unidad de procesamiento que está configurada para calcular la distancia de separación que separa el transmisor del receptor, estando configurada la unidad de procesamiento para evitar un encendido del dispositivo de encendido si la distancia de separación es menor que la distancia predeterminada. La unidad de procesamiento del dispositivo de seguridad puede estar formada, por ejemplo, por la unidad de control.

Según un modo de realización de la invención, el dispositivo de seguridad es un sistema de medición herciano de tipo ARVA, GPS o IOT. El sistema de medición está configurado, por ejemplo, para medir la distancia entre la envoltura flexible y la unidad de control.

10 Según un modo de realización de la invención, la unidad de control es transportada por la unidad portátil.

Según un modo de realización de la invención, la unidad portátil comprende una consola de control.

Según un modo de realización de la invención, la unidad portátil comprende un dispositivo de almacenamiento de energía eléctrica, tal como una batería recargable, configurado para alimentar eléctricamente la unidad portátil y el dispositivo de encendido.

15 Según un modo de realización de la invención, el sistema de desencadenamiento de avalanchas comprende un cable de alimentación eléctrica que conecta eléctricamente el dispositivo de encendido con la unidad portátil.

Según un modo de realización de la invención, el sistema de desencadenamiento de avalanchas comprende un cable de conexión que se extiende entre la unidad portátil y la unidad de explosión y que contiene el conducto de alimentación de gas combustible, el conducto de alimentación de gas comburente y el cable de alimentación eléctrica.

20 Según un modo de realización de la invención, la unidad de explosión comprende polvo combustible que está configurado para ser recibido en la envoltura flexible. El polvo combustible puede incluir, por ejemplo, polvo de origen agrícola, tal como polvo de almidón, polvo de cacahuete, polvo de madera, polvo de celulosa, harina, fécula de maíz y polvo de azúcar, polvo metálico, tal como polvo de aluminio o magnesio, polvo químico, tal como polvo de ácido acetilsalicílico, polvo de ácido ascórbico y polvo de 2,6-di-terc-butilfenol, polvo mineral, tal como polvo de carbón o talco, o polvo de plástico y caucho, tal como polvo de poliacrilonitrilo, polvo de policarbonato, polvo de poliéster, polvo de polietileno, polvo de polipropileno, polvo de poliestireno y polvo de poliuretano.

25 Según un modo de realización de la invención, la unidad de explosión comprende un alojamiento interior que contiene el polvo combustible, estando configurada la unidad de explosión de manera que el polvo combustible sea proyectado dentro de la envoltura flexible por el gas comburente y el gas combustible proveniente del dispositivo de almacenamiento de gas cuando la envoltura flexible está al menos parcialmente llena con la mezcla explosiva de gases.

30 Según un modo de realización de la invención, la unidad de explosión comprende un cartucho extraíble que comprende un alojamiento receptor en el que se aloja la envoltura flexible.

35 Según un modo de realización de la invención, la unidad de explosión comprende una parte de soporte que incluye el dispositivo de encendido, estando el cartucho extraíble montado de forma extraíble en la parte de lanzamiento.

Según un modo de realización de la invención, la unidad de explosión comprende un mango de agarre. El mango de agarre está previsto preferentemente en la parte de soporte.

40 Según un modo de realización de la invención, el cartucho extraíble comprende un cárter de cartucho y una tapa protectora extraíble que delimitan al menos parcialmente el alojamiento receptor, estando configurada la tapa protectora para ser expulsada del cárter de cartucho por la envoltura flexible cuando la envoltura flexible es deformada en la configuración inflada.

Según un modo de realización de la invención, la envoltura flexible está configurada para extenderse al menos parcialmente fuera del alojamiento receptor cuando la envoltura flexible está en la configuración inflada.

45 Según un modo de realización de la invención, el cartucho extraíble comprende el alojamiento interior que contiene el polvo combustible.

50 Según un modo de realización de la invención, el cartucho extraíble comprende una pared de separación frangible que separa el alojamiento receptor y el alojamiento interior, estando configurada la pared de separación frangible para romperse cuando la unidad de explosión se alimenta con gas comburente y gas combustible procedente del dispositivo de almacenamiento de gas y estando configurada la envoltura flexible para conectarse de manera fluida con el alojamiento interior cuando la pared de separación frangible se rompe para permitir la proyección de polvo combustible dentro de la envoltura flexible. Ventajosamente, la pared de separación frangible está formada por una membrana de separación frangible.

Según un modo de realización de la invención, la pared de separación frangible está configurada para romperse cuando la presión en el alojamiento interior excede un valor de presión predeterminado.

5 Según un modo de realización de la invención, el cartucho extraíble comprende una parte de almacenamiento de polvo que delimita el alojamiento interior, comprendiendo la parte de almacenamiento de polvo una primera porción extrema tubular que está cerrada por la pared de separación frangible y que está al menos parcialmente insertada en la envoltura flexible, y una segunda porción de extremo tubular que está opuesta a la primera porción de extremo tubular y que está cerrada por una pared de cierre frangible.

10 Según un modo de realización de la invención, la unidad de explosión comprende una cámara interna que está parcialmente delimitada por la pared de cierre frangible, comprendiendo además la unidad de explosión un circuito de alimentación de gas combustible que desemboca en la cámara interna y que está configurado para conectarse con el depósito de gas combustible, y un circuito de alimentación de gas comburente que desemboca en la cámara interna y que está configurado para conectarse con el depósito de gas comburente.

15 Según un modo de realización de la invención, la pared de cierre frangible está configurada para romperse cuando la unidad de explosión es alimentada con gas comburente y gas combustible procedentes del dispositivo de almacenamiento de gas. Ventajosamente, la pared de cierre frangible está configurada para romperse cuando la presión en la cámara interna excede una presión predeterminada.

Según un modo de realización de la invención, el gas comburente es dióxígeno, ozono, peróxido de hidrógeno, halógenos o cualquier otro gas oxidante.

20 Según una realización de la invención, el gas combustible es dihidrógeno, metano, etano, propano, butano, pentano, acetileno o cualquier otro gas comburente.

Según un modo de realización de la invención, el dispositivo de encendido comprende una bujía. Ventajosamente, la bujía está configurada para generar una chispa capaz de provocar la inflamación de la mezcla explosiva de gases.

25 Según otro modo de realización de la invención, el dispositivo de encendido comprende un detonador eléctrico, una mecha lenta, un detonador de tipo NONEL[®], un dispositivo para generar una llama abierta, una bujía de precalentamiento o cualquier otro dispositivo que permita la explosión de la mezcla explosiva de gases y, en particular, el calentamiento de la mezcla explosiva de gases más allá de una temperatura predeterminada, por ejemplo superior a 450°C.

Según un modo de realización de la invención, la unidad de explosión está configurada para ser transportada por un dron.

30 Según un modo de realización de la invención, la unidad de explosión incluye un elemento de fijación configurado para fijar de forma extraíble la unidad de explosión a un dron.

En cualquier caso, la invención se entenderá claramente con la ayuda de la descripción que sigue con referencia a los dibujos esquemáticos adjuntos que representan, a título de ejemplo no limitativo, una forma de ejecución de este sistema de desencadenamiento de avalanchas.

35 La figura 1 es una vista esquemática de un sistema de desencadenamiento de avalanchas según la presente invención.

La figura 2 es una vista longitudinal en pareja de una unidad de explosión del sistema de desencadenamiento de avalanchas de la Figura 1.

La figura 3 es una vista frontal de la unidad de explosión de la figura 2.

40 La figura 4 es una vista lateral de una unidad portátil del sistema de desencadenamiento de avalanchas de la Figura 1.

Las figuras 1 a 4 representan un sistema de desencadenamiento de avalanchas 2 que comprende una unidad portátil 3 configurada para ser transportada por un operador y una unidad de explosión 4 configurada para ser lanzada por el operador.

45 La unidad portátil 3 incluye un dispositivo de almacenamiento de gas 5 configurado para almacenar un gas comburente y un gas combustible. El dispositivo de almacenamiento de gas comprende más particularmente un depósito de gas comburente 6, tal como una botella de gas comburente, y un depósito de gas combustible 7, tal como una botella de gas combustible. Ventajosamente, el depósito de gas combustible 6 y el depósito de gas comburente 7 son extraíbles para permitir su sustitución cuando están vacíos. La unidad portátil 3 puede comprender, por ejemplo, una o más correas de fijación 8 que permiten fijar de forma extraíble el depósito de gas combustible 6 y el depósito de gas comburente 7 sobre un cuerpo de soporte 10 de la unidad portátil 3.

50

El gas comburente contenido en el depósito de gas comburente 7 puede ser, por ejemplo, dióxígeno, ozono, peróxido de hidrógeno, halógenos o cualquier otro gas comburente, y el gas combustible contenido en el depósito de gas combustible 6 puede ser, por ejemplo, dihidrógeno, metano, etano, propano, butano, pentano, acetileno o cualquier otro gas combustible.

5 La unidad portátil 3 comprende además un circuito de distribución de gas combustible 9 que está conectado de manera fluida con el depósito de gas combustible 6, y un circuito de distribución de gas comburente 11 que está conectado de manera fluida con el depósito de gas comburente 7. Ventajosamente, el circuito de distribución de gas combustible 9 sucesivamente comprende un primer regulador de presión, una primera electroválvula y una primera válvula antirretorno, y el circuito de distribución de gas comburente 11 comprende sucesivamente un segundo regulador de presión, una segunda electroválvula y una válvula antirretorno.

La unidad portátil 3 también comprende un primer empalme de conexión 12 que está conectado de manera fluida con el circuito de distribución de gas combustible 9, y un segundo empalme de conexión 13 que está conectado de manera fluida con el circuito de distribución de gas comburente 7.

15 Como se muestra en la figura 2, la unidad de explosión 4 tiene una parte de soporte 14 equipada con un mango de agarre 15. La parte de soporte 14 tiene un empalme de conexión primario 16 y un empalme de conexión secundario 17, y el sistema de desencadenamiento de avalanchas comprende un conducto de alimentación de gas combustible 18 que se extiende entre la unidad portátil 3 y la unidad de explosión 4 y que conecta de manera fluida el primer empalme de conexión 12 con el accesorio de conexión primario 16, y un conducto de alimentación de gas comburente 19 que se extiende entre la unidad portátil 3 y la unidad de explosión 4 y que conecta de manera fluida el segundo empalme de conexión 13 con el empalme de conexión secundario 17.

La unidad de explosión 4 comprende además un cartucho extraíble 21 que está montado de forma extraíble en la parte de soporte 14, por ejemplo utilizando un collar de fijación 22. El cartucho extraíble 21 comprende en particular un cárter de cartucho 23 y una tapa protectora extraíble 24 que delimitan un alojamiento receptor 25.

25 La unidad de explosión 4 comprende además una envoltura flexible 26 que está alojada en el alojamiento receptor 25 y que está configurada para llenarse al menos parcialmente con una mezcla explosiva de gases formada por gas combustible y gas comburente provenientes respectivamente del depósito de gas combustible 6 y del depósito de gas comburente 7. La envoltura flexible 26 comprende una cámara envolvente 27 configurada para contener la mezcla explosiva de gases, y una abertura de llenado 28 que desemboca en la cámara envolvente 27.

30 La envoltura flexible 26 es más particularmente deformable entre una configuración de reposo (véase la figura 2) en la que la envoltura flexible 26 tiene un primer volumen interno y una configuración inflada (véase la figura 1) en la que la envoltura flexible 26 tiene un segundo volumen interno que es mayor que el primer volumen interno y está menos lleno parcialmente con la mezcla explosiva de gases. Ventajosamente, la tapa protectora extraíble 24 está configurada para ser expulsada del cárter de cartucho 23 por la envoltura flexible 26 cuando la envoltura flexible 26 se deforma en la configuración inflada, y la envoltura flexible 26 está configurada para extenderse al menos parcialmente fuera del alojamiento receptor 25 cuando la envoltura flexible 26 está en la configuración inflada.

Según un modo de realización de la invención, la envoltura flexible 26 puede estar hecha, por ejemplo, de papel kraft y doblarse como un acordeón cuando está en la configuración de reposo. Según otro modo de realización de la invención, la envoltura flexible 26 puede estar hecha, por ejemplo, de material plástico flexible y estar formada por un globo inflable.

40 El cartucho extraíble 21 comprende además una parte de almacenamiento de polvo 29 que delimita un alojamiento interior 31 que contiene polvo combustible 32. El polvo combustible 32 puede incluir, por ejemplo, polvo de origen agrícola, tal como polvo de almidón, polvo de cacahuete, polvo de madera, polvo de celulosa, harina, fécula de maíz y azúcar en polvo. El polvo combustible 32 también puede incluir, por ejemplo, polvo metálico, tales como polvo de aluminio o magnesio, o polvo químico, tal como polvo de ácido acetilsalicílico, polvo de ácido ascórbico y polvo de 2,6-di-terc-butilfenol. El polvo combustible 32 también pueden incluir polvo mineral, tal como polvo de carbón o talco, o polvo de plástico o caucho, tal como polvo de poliácilonitrilo, polvo de policarbonato, polvo de poliéster, polvo de polietileno, polvo de polipropileno, polvo de poliestireno y polvo de poliuretano.

50 Según el modo de realización mostrado en las figuras, la parte de almacenamiento de polvo 29 comprende una primera porción extrema tubular 33 que está cerrada por una pared de separación frangible 34 y que está al menos parcialmente insertada en la envoltura flexible 26, y una segunda porción extrema tubular 35 que está opuesta a la primera porción extrema tubular 33 y que está cerrada por una pared de cierre frangible 36. La pared de separación frangible 34 está configurada para separar el alojamiento receptor 25 y el alojamiento interior 31, y más particularmente para aislar de manera fluida el alojamiento interior 31 de la cámara envolvente 27 de la envoltura flexible 26. Ventajosamente, la pared de separación frangible 34 está formada por una membrana de separación frangible, y la pared de cierre frangible 36 está formada por una membrana de cierre frangible.

Según el modo de realización mostrado en las figuras, la parte de soporte 14 comprende un orificio 37 en el que la segunda porción extrema tubular 35 está montada de manera extraíble, y la segunda porción extrema tubular 35, la pared de cierre frangible 36 y la parte de soporte 14 delimitan una cámara interna 38. La unidad de explosión 4 comprende ventajosamente un circuito de alimentación de gas combustible 39 que desemboca en la cámara interna 38 y que está conectado de manera fluida con el conducto de alimentación de gas combustible 18 a través del empalme de conexión primaria 16, y un circuito de alimentación de gas comburente 41 que desemboca en la cámara interna 38 y que está conectado de manera fluida con el conducto de alimentación de gas comburente 19 a través del empalme de conexión secundaria 17.

Ventajosamente, la pared de cierre frangible 36 está configurada para romperse cuando la presión del gas en la cámara interna 38 excede una presión predeterminada, mientras que la pared de separación frangible 34 está configurada para romperse cuando la presión del gas en el alojamiento interior 31 excede un valor de presión predeterminado. En particular, cuando la unidad de explosión 4 se alimenta con gas comburente y gas combustible procedente del dispositivo de almacenamiento de gas 5, la presión del gas en la cámara interna 38 aumenta hasta el punto de provocar la ruptura de la pared de cierre frangible 36 y luego la presión del gas en el alojamiento interior 31 se eleva hasta el punto de provocar la rotura de la pared de separación frangible 34, lo que da como resultado la proyección de polvo combustible 32 dentro de la envoltura flexible 26 y permite llenar la envoltura flexible 26 con la mezcla explosiva de gases.

La unidad de explosión 4 comprende además un dispositivo de encendido 42 que está fijado a la parte de soporte 14 y que está configurado para desencadenar la explosión de la mezcla explosiva de gases contenida en la envoltura flexible 26. Dependiendo del modo de realización mostrado en las figuras, el dispositivo de encendido 42 comprende una bujía 43 que está configurada para generar una chispa capaz de provocar la inflamación de la mezcla de gases explosivo. Sin embargo, la bujía 43 podría ser sustituida por cualquier otro dispositivo de encendido que permita provocar la inflamación de la mezcla explosiva de gases.

El sistema de desencadenamiento de avalanchas 2 comprende además una unidad de control 44 que está configurada para controlar a distancia el dispositivo de encendido 42, y en particular para controlar la generación de una chispa cuando el dispositivo de encendido incluye la bujía 43. La unidad de control 44 también está configurada para controlar la apertura y el cierre de la primera y segunda electroválvulas pertenecientes al circuito de distribución de gas combustible 9 y al circuito de distribución de gas comburente 11.

Según el modo de realización mostrado en las figuras, la unidad de control 44 está portada por la unidad portátil 3, y comprende un microprocesador capaz de desarrollar instrucciones de control. Ventajosamente, la unidad portátil 3 comprende una consola de control 45 equipada con una pluralidad de botones de control.

El sistema de desencadenamiento de avalanchas 2 también incluye un dispositivo de seguridad que comprende un transmisor 46 que es llevado por la unidad de explosión 4, y un receptor 47 que es llevado por la unidad portátil 3 y que está configurado para comunicarse con el transmisor 46. El dispositivo de seguridad comprende además una unidad de procesamiento 48 que es llevada por ejemplo por la unidad portátil 3 y que está configurada para calcular la distancia de separación que separa el transmisor 46 del receptor 47. La unidad de procesamiento 48 está configurada más particularmente para evitar el encendido del dispositivo de encendido 42 si la distancia de separación es menor que la distancia predeterminada. El dispositivo de seguridad puede ser, por ejemplo, un dispositivo de búsqueda de víctimas de avalanchas, también denominado detector de víctimas de avalanchas (DVA). Según un modo de realización de la invención, la unidad de control 44 y la unidad de procesamiento 48 pueden estar formadas por el mismo microprocesador.

La presencia de un dispositivo de seguridad de este tipo permite evitar cualquier desencadenamiento de una explosión de la mezcla explosiva de gases si el operador no se encuentra a una distancia mínima de la unidad de explosión y, por lo tanto, limitar en gran medida el riesgo de lesiones para el operador.

El sistema de desencadenamiento de avalanchas 2 comprende además un dispositivo de almacenamiento de energía eléctrica 49, tal como una batería recargable, que está dispuesta en la unidad portátil 3 y que está configurada para alimentar eléctricamente la unidad portátil 49 y el dispositivo de encendido 42. El sistema de desencadenamiento de avalanchas 2 también incluye un cable de alimentación eléctrica 51 que conecta eléctricamente el dispositivo de encendido 42 con la unidad portátil 3.

Ventajosamente, el sistema de desencadenamiento de avalanchas 2 comprende un cable de conexión que se extiende entre la unidad portátil 3 y la unidad de explosión 4 y que contiene el conducto de alimentación de gas combustible 18, el conducto de alimentación de gas comburente 19 y el cable de alimentación eléctrica 51.

A continuación se describirá el funcionamiento del sistema de desencadenamiento de avalanchas 2 según la presente invención.

Cuando un operador desea desencadenar una avalancha preventiva, lanza la unidad de explosión 4, usando el mango de agarre 15, al lugar preciso donde quiere desencadenar la avalancha, activa un botón de control de la consola de control 45 de manera que la unidad de control 44 controla la apertura, durante un tiempo predeterminado, de la primera y segunda electroválvulas del circuito de distribución de gas combustible 9 y del circuito de distribución de gas

5 comburente 11. La alimentación de la unidad de explosión 4 con gas combustible y gas comburente provoca sucesivamente la rotura de la pared de separación frangible 36, la rotura de la pared de cierre frangible 34, la proyección de polvo combustible 32 en la envoltura flexible 26 y el llenado de la envoltura flexible 26 con una mezcla explosiva de gases. Cuando se alcanza la mezcla explosiva de gases deseada, el operador activa un botón de control en la consola de control 45 de modo que la unidad de control 44 controla el dispositivo de encendido 42 para desencadenar la explosión de la mezcla explosiva de gases. La onda de choque generada por la explosión se transmite al manto de nieve y permite desprender la nieve y desencadenar una avalancha preventiva.

10 Según una variante de realización del sistema de desencadenamiento de avalanchas 2, la unidad de explosión 4 podría estar configurada para conectarse con un dron y ser transportada por dicho dron. Según un variante de realización alternativa de este tipo, la unidad de explosión 4 podría estar provista, en lugar del mango de agarre 15 o además del mango de agarre 15, de un elemento de fijación previsto en la parte de soporte 14 y configurado para fijar de forma extraíble la parte de soporte 14 al dron.

15 Así, cuando un operador desea desencadenar una avalancha preventiva utilizando dicho sistema de desencadenamiento de avalanchas 2, fija la unidad de explosión 4 al dron y ordena un desplazamiento del dron al lugar preciso donde quiere desencadenar la avalancha, luego activa un botón de control de la consola de control 45 de modo que la unidad de control 44 controle la apertura, durante un tiempo predeterminado, de la primera y segunda electroválvulas del circuito de distribución de gas combustible 9 y del circuito de distribución de gas comburente 11, de manera que se llene la envoltura flexible 26 con una mezcla explosiva de gases.

20 Cuando se alcanza la mezcla explosiva de gases deseada, el operador activa un botón de control de la consola de control 45 de modo que la unidad de control 44 controla el dispositivo de encendido 42 para desencadenar la explosión de la mezcla explosiva de gases.

Sin embargo, el operador también podría controlar el llenado de la envoltura flexible 26 con una mezcla explosiva de gases antes de fijar la unidad de explosión 4 al dron y controlar un desplazamiento del dron hasta el lugar preciso donde quiere desencadenar la avalancha.

25 Como es evidente, la invención no se limita únicamente a la forma de ejecución de este sistema de desencadenamiento de avalanchas, descrita anteriormente a modo de ejemplo, sino que abarca por el contrario todas las variantes de realización definidas por el objeto de las reivindicaciones adjuntas.

REIVINDICACIONES

1. Sistema de desencadenamiento de avalanchas (2) que incluye:
 - una unidad portátil (3) configurada para ser transportada por un operador, comprendiendo la unidad portátil (3) un dispositivo de almacenamiento de gas (5) configurado para almacenar un gas comburente y un gas combustible,
 - 5 - una unidad de explosión (4) que está configurada para ser lanzada por el operador y que está conectada de manera fluida con la unidad portátil (3), incluyendo la unidad de explosión (4) una envoltura flexible (26) que está configurada para llenarse al menos parcialmente con una mezcla explosiva de gases formada por gas combustible y gas comburente proveniente del dispositivo de almacenamiento de gas (5), siendo la envoltura flexible (26) deformable entre una configuración de reposo en la que la envoltura flexible (26) tiene un primer volumen interior y una configuración inflada en la que la envoltura flexible (26) tiene un segundo volumen interior que es mayor que el primer volumen interior y se llena al menos parcialmente con la mezcla explosiva de gases, comprendiendo además la unidad de explosión (4) un dispositivo de encendido (42) que está configurado para desencadenar la explosión de la mezcla explosiva de gases contenida en la envoltura flexible (26), y
 - 10 - una unidad de control (44) que está configurada para controlar a distancia el dispositivo de encendido (42).
- 15 2. Sistema de desencadenamiento de avalanchas (2) según la reivindicación 1, en el que el dispositivo de almacenamiento de gas (5) incluye un depósito de gas combustible (6) y un depósito de gas comburente (7).
3. Sistema de desencadenamiento de avalanchas (2) según la reivindicación 2, en el que el depósito de gas combustible (6) y el depósito de gas comburente (7) son extraíbles.
- 20 4. Sistema de desencadenamiento de avalanchas (2) según la reivindicación 2 o 3, en el que la unidad portátil (3) incluye un circuito de distribución de gas combustible (9) que está conectado de manera fluida con el depósito de gas combustible (6), y un circuito de distribución de gas comburente (11) que está conectado de manera fluida con el depósito de gas comburente (7).
- 25 5. Sistema de desencadenamiento de avalanchas (2) según la reivindicación 4, que incluye un conducto de alimentación de gas combustible (18) que se extiende entre la unidad portátil (3) y la unidad de explosión (4) y que está configurado para conectar de manera fluida el circuito de distribución de gas combustible (9) con la envoltura flexible (26), y un conducto de alimentación de gas comburente (19) que se extiende entre la unidad portátil (3) y la unidad de explosión (4) y que está configurado para conectar de manera fluida el circuito de distribución de gas comburente (11) con la envoltura flexible (26).
- 30 6. Sistema de desencadenamiento de avalanchas (2) según cualquiera de las reivindicaciones 1 a 5, que incluye además un dispositivo de seguridad que está configurado para evitar el encendido del dispositivo de encendido (42) si una distancia de separación que separa la unidad de explosión (3) de la unidad portátil (4) es menor que un valor predeterminado.
- 35 7. Sistema de desencadenamiento de avalanchas (2) según la reivindicación 6, en el que el dispositivo de seguridad incluye un transmisor (46) que es llevado por una de entre la unidad portátil (3) y la unidad de explosión (4), un receptor (47) que es llevado por el otro de la unidad portátil (3) y la unidad de explosión (4) y que está configurado para comunicarse con el transmisor (46), estando configurado el dispositivo de seguridad para calcular la distancia de separación que separa el transmisor (46) del receptor (47) y para evitar un encendido del dispositivo de encendido si la distancia de separación es menor que la distancia predeterminada.
- 40 8. Sistema de desencadenamiento de avalanchas (2) según cualquiera de las reivindicaciones 1 a 7, en el que la unidad de explosión (4) incluye polvo combustible (32) que está configurado para ser recibido en la envoltura flexible (26).
- 45 9. Sistema de desencadenamiento de avalanchas (2) según la reivindicación 8, en el que la unidad de explosión (4) incluye un alojamiento interior (31) que contiene el polvo combustible (32), estando configurada la unidad de explosión (4) de manera que el polvo combustible (32) es proyectado dentro de la envoltura flexible (26) por el gas comburente y el gas combustible proveniente del dispositivo de almacenamiento de gas (5) cuando la envoltura flexible (26) se llena al menos parcialmente con la mezcla explosiva de gases.
- 50 10. Sistema de desencadenamiento de avalanchas (2) según cualquiera de las reivindicaciones 1 a 9, en el que la unidad de explosión (4) incluye un cartucho extraíble (21) que incluye un alojamiento receptor (25) en el que se aloja la envoltura flexible (26).
11. Sistema de desencadenamiento de avalanchas (2) según la reivindicación 10, en el que el cartucho extraíble (21) incluye un cárter de cartucho (23) y una tapa protectora extraíble (24) que delimitan al menos parcialmente el alojamiento receptor (25), estando configurada la tapa protectora extraíble (24) para ser expulsada del cárter de cartucho (23) por la envoltura flexible (26) cuando la envoltura flexible (26) se deforma en la configuración inflada.

12. Sistema de desencadenamiento de avalanchas (2) según cualquiera de las reivindicaciones 1 a 11, en el que la unidad de control (44) es llevada por la unidad portátil (3).

5 13. Sistema de desencadenamiento de avalanchas (2) según cualquiera de las reivindicaciones 1 a 12, en el que la unidad portátil (3) incluye un dispositivo de almacenamiento de energía eléctrica (49) configurado para alimentar eléctricamente la unidad portátil (3) y el dispositivo de encendido (42).

14. Sistema de desencadenamiento de avalanchas (2) según cualquiera de las reivindicaciones 1 a 13, que incluye un cable de alimentación eléctrica (51) que conecta eléctricamente el dispositivo de encendido (42) con la unidad portátil (3).

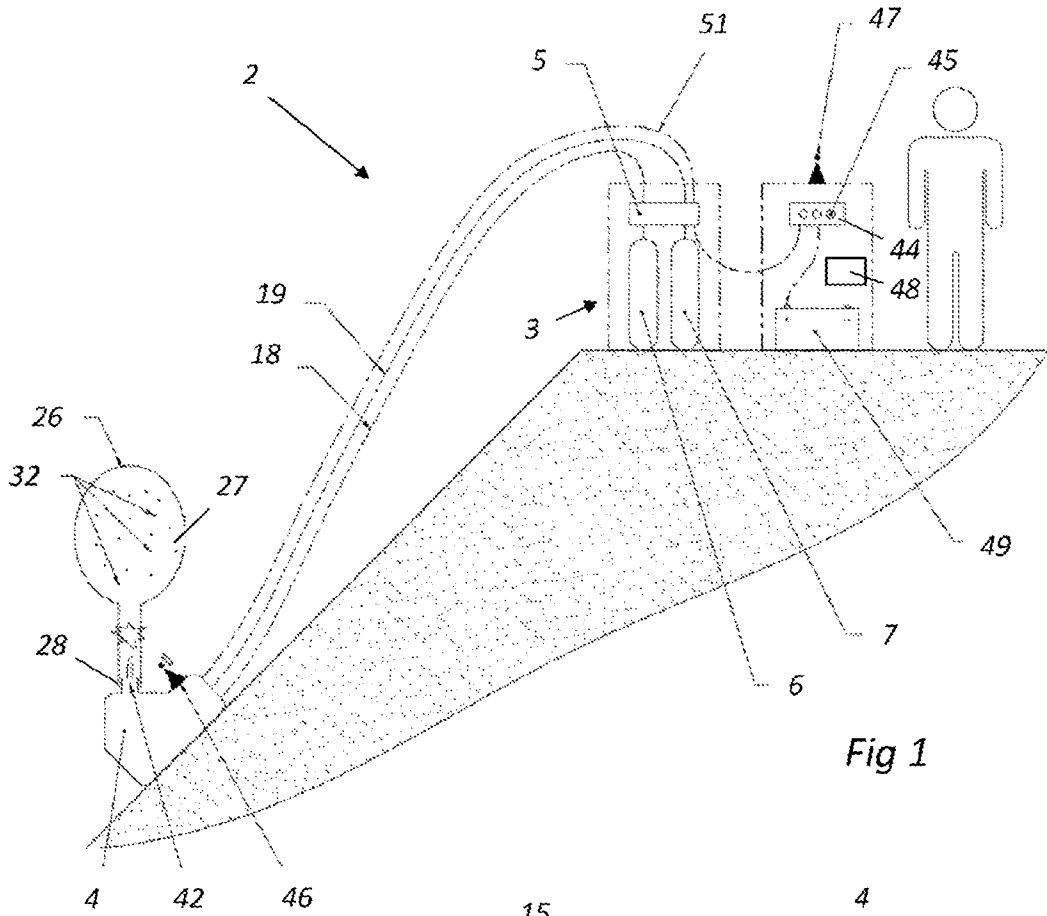


Fig 1

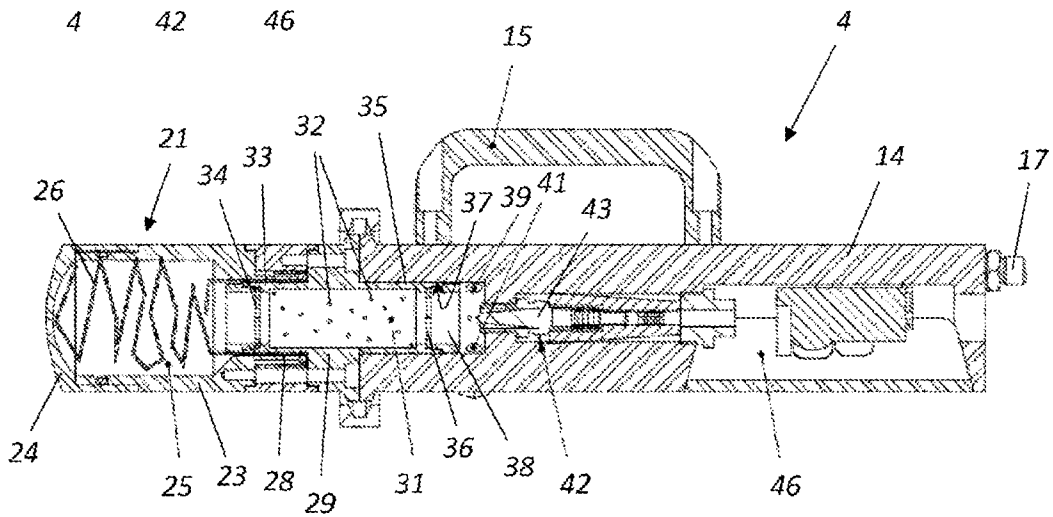


Fig 2

