

(12) NACH DEM VERTRAG ÜBER DIE INTERNATIONALE ZUSAMMENARBEIT AUF DEM GEBIET DES PATENTWESENS (PCT) VERÖFFENTLICHTE INTERNATIONALE ANMELDUNG

(19) Weltorganisation für geistiges Eigentum
Internationales Büro



(43) Internationales Veröffentlichungsdatum
13. März 2008 (13.03.2008)

PCT

(10) Internationale Veröffentlichungsnummer
WO 2008/028443 A3

(51) Internationale Patentklassifikation:
B29C 67/00 (2006.01)

(21) Internationales Aktenzeichen: PCT/DE2007/001234

(22) Internationales Anmeldedatum:
12. Juli 2007 (12.07.2007)

(25) Einreichungssprache: Deutsch

(26) Veröffentlichungssprache: Deutsch

(30) Angaben zur Priorität:
10 2006 041 320.2
1. September 2006 (01.09.2006) DE

(71) Anmelder (für alle Bestimmungsstaaten mit Ausnahme von US): **CL SCHUTZRECHTSVERWALTUNGS GMBH** [DE/DE]; An der Zeil 2, 96215 Lichtenfels (DE).

(72) Erfinder; und

(75) Erfinder/Anmelder (nur für US): **HERZOG, Frank** [DE/DE]; St. Veitstrasse 20, 96215 Lichtenfels (DE).

(74) Anwalt: **HAFNER, Dieter**; Schleiermacherstrasse 25, 90491 Nürnberg (DE).

(81) Bestimmungsstaaten (soweit nicht anders angegeben, für jede verfügbare nationale Schutzrechtsart): AE, AG, AL, AM, AT, AU, AZ, BA, BB, BG, BH, BR, BW, BY, BZ, CA, CH, CN, CO, CR, CU, CZ, DK, DM, DO, DZ, EC, EE, EG, ES, FI, GB, GD, GE, GH, GM, GT, HN, HR, HU, ID, IL, IN, IS, JP, KE, KG, KM, KN, KP, KR, KZ, LA, LC, LK, LR, LS, LT, LU, LY, MA, MD, ME, MG, MK, MN, MW, MX, MY, MZ, NA, NG, NI, NO, NZ, OM, PG, PH, PL, PT, RO, RS, RU, SC, SD, SE, SG, SK, SL, SM, SV, SY, TJ, TM, TN, TR, TT, TZ, UA, UG, US, UZ, VC, VN, ZA, ZM, ZW.

(84) Bestimmungsstaaten (soweit nicht anders angegeben, für jede verfügbare regionale Schutzrechtsart): ARIPO (BW, GH, GM, KE, LS, MW, MZ, NA, SD, SL, SZ, TZ, UG, ZM, ZW), eurasisches (AM, AZ, BY, KG, KZ, MD, RU, TJ, TM), europäisches (AT, BE, BG, CH, CY, CZ, DE, DK, EE, ES, FI, FR, GB, GR, HU, IE, IS, IT, LT, LU, LV, MC, MT, NL, PL, PT, RO, SE, SI, SK, TR), OAPI (BF, BJ, CF, CG, CI, CM, GA, GN, GQ, GW, ML, MR, NE, SN, TD, TG).

[Fortsetzung auf der nächsten Seite]

(54) Title: COATING APPARATUS FOR A CONSTRUCTION DEVICE USED FOR PRODUCING MOLDED PARTS MADE OF POWDERY BUILDING MATERIAL BY APPLYING RADIANT ENERGY

(54) Bezeichnung: BESCHICHTEREINRICHTUNG FÜR EINE BAUVORRICHTUNG ZUR ERSTELLUNG VON FORMTEILEN AUS PULVERARTIGEM BAUMATERIAL UNTER EINBRINGUNG VON STRAHLUNGSENERGIE

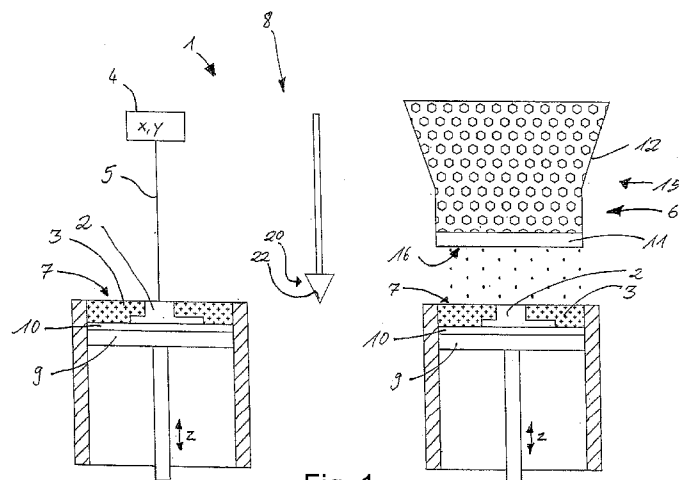


Fig. 1

(57) Abstract: The invention relates to a coating apparatus for a construction device (1) used for producing molded parts (2) made of powdery building material (3) by applying radiant energy, particularly for a laser sintering plant or a laser melting plant. Said coating apparatus comprises at least one storage container (12) for storing the building material (3) and at least one construction space (8) that is provided with a construction surface (7), to which the building material (3) can be applied by means of the coating apparatus (6). The coating apparatus (6) further comprises a coating sieve (11) which can be filled with building material (3) and through the meshes (13) of which the building material (3) can be applied in a planar or targeted selective manner to the construction surface (7).

[Fortsetzung auf der nächsten Seite]

WO 2008/028443 A3



Erklärung gemäß Regel 4.17:

— *Erfindererklärung (Regel 4.17 Ziffer iv)*

— *vor Ablauf der für Änderungen der Ansprüche geltenden Frist; Veröffentlichung wird wiederholt, falls Änderungen eintreffen*

Veröffentlicht:

— *mit internationalem Recherchenbericht*

(88) Veröffentlichungsdatum des internationalen

Recherchenberichts:

21. August 2008

(57) Zusammenfassung: Die Erfindung betrifft eine Beschichtereinrichtung für eine Bauvorrichtung (1) zur Erstellung von Formteilen (2) aus pulverartigem Baumaterial (3) unter Einbringung von Strahlungsenergie, insbesondere für eine Lasersinteranlage oder eine Laser-Schmelzanlage, mit mindestens einem Vorratsbehälter (12) zur Aufbewahrung des Baumaterials (3), und mindestens einem Bauraum (8) mit einer Baufläche (7), auf die das Baumaterial (3) durch die Beschichtereinrichtung 6 aufbringbar ist, wobei die Beschichtereinrichtung (6) ein Beschichtersieb (11) aufweist, das mit Baumaterial (3) befüllbar ist und durch dessen Siebmaschen (13) das Baumaterial (3) flächig oder gezielt punktuell auf die Baufläche (7) aufbringbar ist.

INTERNATIONAL SEARCH REPORT

International application No
PCT/DE2007/001234

A. CLASSIFICATION OF SUBJECT MATTER
INV. B29C67/00

According to International Patent Classification (IPC) or to both national classification and IPC

B. FIELDS SEARCHED

Minimum documentation searched (classification system followed by classification symbols)
B29C

Documentation searched other than minimum documentation to the extent that such documents are included in the fields searched

Electronic data base consulted during the international search (name of data base and, where practical, search terms used)

EPO-Internal, WPI Data

C. DOCUMENTS CONSIDERED TO BE RELEVANT

Category*	Citation of document, with indication, where appropriate, of the relevant passages	Relevant to claim No.
X	LAWRENCE S. MELVIN ET AL.: "A Sieve System for the Selective Laser Sintering Process" SOLID FREEFORM FABRICATION PROCEEDINGS, 1995, pages 425-432, XP008086871 Texas, USA	1,4,5, 14,18, 19,22
A	the whole document	6-8
X	US 5 387 380 A (CIMA MICHAEL [US] ET AL) 7 February 1995 (1995-02-07)	1-3,5, 14,22
A	column 8, line 10 - line 65; figure 15	6-8

Further documents are listed in the continuation of Box C.

See patent family annex.

* Special categories of cited documents :

- *A* document defining the general state of the art which is not considered to be of particular relevance
- *E* earlier document but published on or after the international filing date
- *L* document which may throw doubts on priority claim(s) or which is cited to establish the publication date of another citation or other special reason (as specified)
- *O* document referring to an oral disclosure, use, exhibition or other means
- *P* document published prior to the international filing date but later than the priority date claimed

- *T* later document published after the international filing date or priority date and not in conflict with the application but cited to understand the principle or theory underlying the invention
- *X* document of particular relevance; the claimed invention cannot be considered novel or cannot be considered to involve an inventive step when the document is taken alone
- *Y* document of particular relevance; the claimed invention cannot be considered to involve an inventive step when the document is combined with one or more other such documents, such combination being obvious to a person skilled in the art.
- *&* document member of the same patent family

Date of the actual completion of the international search

27 Mai 2008

Date of mailing of the international search report

10/06/2008

Name and mailing address of the ISA/

European Patent Office, P.B. 5818 Patentlaan 2
NL - 2280 HV Rijswijk
Tel. (+31-70) 340-2040, Tx. 31 651 epo nl,
Fax: (+31-70) 340-3016

Authorized officer

Van Wallene, Allard

Box No. II Observations where certain claims were found unsearchable (Continuation of item 2 of first sheet)

This international search report has not been established in respect of certain claims under Article 17(2)(a) for the following reasons:

1. Claims Nos.:
because they relate to subject matter not required to be searched by this Authority, namely:

2. Claims Nos.:
because they relate to parts of the international application that do not comply with the prescribed requirements to such an extent that no meaningful international search can be carried out, specifically:

3. Claims Nos.:
because they are dependent claims and are not drafted in accordance with the second and third sentences of Rule 6.4(a).

Box No. III Observations where unity of invention is lacking (Continuation of item 3 of first sheet)

This International Searching Authority found multiple inventions in this international application, as follows:

see supplemental sheet

1. As all required additional search fees were timely paid by the applicant, this international search report covers all searchable claims.
2. As all searchable claims could be searched without effort justifying additional fees, this Authority did not invite payment of additional fees.
3. As only some of the required additional search fees were timely paid by the applicant, this international search report covers only those claims for which fees were paid, specifically claims Nos.:
1-8, 14, 18, 19, 22
4. No required additional search fees were timely paid by the applicant. Consequently, this international search report is restricted to the invention first mentioned in the claims; it is covered by claims Nos.:

Remark on Protest

- The additional search fees were accompanied by the applicant's protest and, where applicable, the payment of a protest fee.
- The additional search fees were accompanied by the applicant's protest but the applicable protest fee was not paid within the time limit specified in the invitation.
- No protest accompanied the payment of additional search fees.

PCT/DE2007/001234**PCT/ISA/210****Continuation of Box III**

The International Searching Authority has found that the international application contains multiple (groups of) inventions, as follows:

1. Claims 1-5, 14, 18, 19 and 22

Layer-depositing apparatus for a construction machine for creating mouldings from powdery material, with a layer-depositing sieve that can be moved over a surface and/or a surface that can be moved under a layer-depositing sieve.

2. Claims 6-8

Construction machine for creating mouldings from powdery material, with at least one slidable or pivotable cover arrangement on the underside of the layer-depositing sieve.

3. Claim 9

Layer-depositing apparatus for a construction machine for creating mouldings from powdery material, in which the layer-depositing sieve is connected to a shaking device.

4. Claims 10-13 and 16-17

Layer-depositing apparatus for a construction machine for creating mouldings from powdery material, with a resilient levelling element.

5. Claim 15

Layer-depositing apparatus for a construction machine for creating mouldings from powdery material, the construction machine comprising two containers with platforms which can move in alternation under at least one layer-depositing sieve and can move in alternation to apply the radiation energy.

6. Claims 20 and 21

Layer-depositing apparatus for a construction machine for creating mouldings from powdery material, the construction machine having a triangulation device.

INTERNATIONAL SEARCH REPORT

Information on patent family members

International application No
PCT/DE2007/001234

Patent document cited in search report	Publication date	Patent family member(s)	Publication date
US 5387380	A	07-02-1995	CA 2031562 A1 09-06-1991
			DE 69025147 D1 14-03-1996
			DE 69025147 T2 05-09-1996
			EP 0431924 A2 12-06-1991
			JP 2729110 B2 18-03-1998
			JP 6218712 A 09-08-1994
			US 5340656 A 23-08-1994
			US 5204055 A 20-04-1993

INTERNATIONALER RECHERCHENBERICHT

Internationales Aktenzeichen

PCT/DE2007/001234

A. KLASSIFIZIERUNG DES ANMELDUNGSGEGENSTANDES
INV. B29C67/00

Nach der Internationalen Patentklassifikation (IPC) oder nach der nationalen Klassifikation und der IPC

B. RECHERCHIERTE GEBIETE

Recherchiertes Mindestprüfstoff (Klassifikationssystem und Klassifikationssymbole)
B29C

Recherchierte, aber nicht zum Mindestprüfstoff gehörende Veröffentlichungen, soweit diese unter die recherchierten Gebiete fallen

Während der internationalen Recherche konsultierte elektronische Datenbank (Name der Datenbank und evtl. verwendete Suchbegriffe)

EPO-Internal, WPI Data

C. ALS WESENTLICH ANGESEHENE UNTERLAGEN

Kategorie*	Bezeichnung der Veröffentlichung, soweit erforderlich unter Angabe der in Betracht kommenden Teile	Betr. Anspruch Nr.
X	LAWRENCE S. MELVIN ET AL.: "A Sieve System for the Selective Laser Sintering Process" SOLID FREEFORM FABRICATION PROCEEDINGS, 1995, Seiten 425-432, XP008086871 Texas, USA	1,4,5, 14,18, 19,22
A	das ganze Dokument	6-8
X	US 5 387 380 A (CIMA MICHAEL [US] ET AL) 7. Februar 1995 (1995-02-07)	1-3,5, 14,22
A	Spalte 8, Zeile 10 - Zeile 65; Abbildung 15	6-8

Weitere Veröffentlichungen sind der Fortsetzung von Feld C zu entnehmen Siehe Anhang Patentfamilie

- * Besondere Kategorien von angegebenen Veröffentlichungen
- *A* Veröffentlichung, die den allgemeinen Stand der Technik definiert, aber nicht als besonders bedeutsam anzusehen ist
- *E* älteres Dokument, das jedoch erst am oder nach dem internationalen Anmeldedatum veröffentlicht worden ist
- *L* Veröffentlichung, die geeignet ist, einen Prioritätsanspruch zweifelhaft erscheinen zu lassen, oder durch die das Veröffentlichungsdatum einer anderen im Recherchenbericht genannten Veröffentlichung belegt werden soll oder die aus einem anderen besonderen Grund angegeben ist (wie ausgeführt)
- *O* Veröffentlichung, die sich auf eine mündliche Offenbarung, eine Benutzung, eine Ausstellung oder andere Maßnahmen bezieht
- *P* Veröffentlichung, die vor dem internationalen Anmeldedatum, aber nach dem beanspruchten Prioritätsdatum veröffentlicht worden ist
- *T* Spätere Veröffentlichung, die nach dem internationalen Anmeldedatum oder dem Prioritätsdatum veröffentlicht worden ist und mit der Anmeldung nicht kollidiert, sondern nur zum Verständnis des der Erfindung zugrundeliegenden Prinzips oder der ihr zugrundeliegenden Theorie angegeben ist
- *X* Veröffentlichung von besonderer Bedeutung; die beanspruchte Erfindung kann allein aufgrund dieser Veröffentlichung nicht als neu oder auf erfinderischer Tätigkeit beruhend betrachtet werden
- *Y* Veröffentlichung von besonderer Bedeutung; die beanspruchte Erfindung kann nicht als auf erfinderischer Tätigkeit beruhend betrachtet werden, wenn die Veröffentlichung mit einer oder mehreren anderen Veröffentlichungen dieser Kategorie in Verbindung gebracht wird und diese Verbindung für einen Fachmann naheliegend ist
- *&* Veröffentlichung, die Mitglied derselben Patentfamilie ist

Datum des Abschlusses der internationalen Recherche	Absenddatum des internationalen Recherchenberichts
27. Mai 2008	10/06/2008

Name und Postanschrift der Internationalen Recherchenbehörde Europäisches Patentamt, P.B. 5818 Patentlaan 2 NL - 2280 HV Rijswijk Tel. (+31-70) 340-2040, Tx. 31 651 epo nl, Fax: (+31-70) 340-3016	Bevollmächtigter Bediensteter Van Wallene, Allard
---	--

Feld Nr. II Bemerkungen zu den Ansprüchen, die sich als nicht recherchierbar erwiesen haben (Fortsetzung von Punkt 2 auf Blatt 1)

Gemäß Artikel 17(2)a wurde aus folgenden Gründen für bestimmte Ansprüche kein internationaler Recherchenbericht erstellt:

1. Ansprüche Nr. weil sie sich auf Gegenstände beziehen, zu deren Recherche diese Behörde nicht verpflichtet ist, nämlich

2. Ansprüche Nr. weil sie sich auf Teile der internationalen Anmeldung beziehen, die den vorgeschriebenen Anforderungen so wenig entsprechen, dass eine sinnvolle internationale Recherche nicht durchgeführt werden kann, nämlich

3. Ansprüche Nr. weil es sich dabei um abhängige Ansprüche handelt, die nicht entsprechend Satz 2 und 3 der Regel 6.4 a) abgefasst sind.

Feld Nr. III Bemerkungen bei mangelnder Einheitlichkeit der Erfindung (Fortsetzung von Punkt 3 auf Blatt 1)

Diese Internationale Recherchenbehörde hat festgestellt, dass diese internationale Anmeldung mehrere Erfindungen enthält:

siehe Zusatzblatt

1. Da der Anmelder alle erforderlichen zusätzlichen Recherchegebühren rechtzeitig entrichtet hat, erstreckt sich dieser internationale Recherchenbericht auf alle recherchierbaren Ansprüche.

2. Da für alle recherchierbaren Ansprüche die Recherche ohne einen Arbeitsaufwand durchgeführt werden konnte, der zusätzliche Recherchegebühr gerechtfertigt hätte, hat die Behörde nicht zur Zahlung solcher Gebühren aufgefordert.

3. Da der Anmelder nur einige der erforderlichen zusätzlichen Recherchegebühren rechtzeitig entrichtet hat, erstreckt sich dieser internationale Recherchenbericht nur auf die Ansprüche, für die Gebühren entrichtet worden sind, nämlich auf die Ansprüche Nr.
1-8, 14, 18, 19, 22

4. Der Anmelder hat die erforderlichen zusätzlichen Recherchegebühren nicht rechtzeitig entrichtet. Dieser internationale Recherchenbericht beschränkt sich daher auf die in den Ansprüchen zuerst erwähnte Erfindung; diese ist in folgenden Ansprüchen erfasst:

Bemerkungen hinsichtlich eines Widerspruchs

- Der Anmelder hat die zusätzlichen Recherchegebühren unter Widerspruch entrichtet und die gegebenenfalls erforderliche Widerspruchsgebühr gezahlt.
- Die zusätzlichen Recherchegebühren wurden vom Anmelder unter Widerspruch gezahlt, jedoch wurde die entsprechende Widerspruchsgebühr nicht innerhalb der in der Aufforderung angegebenen Frist entrichtet.
- Die Zahlung der zusätzlicher Recherchegebühren erfolgte ohne Widerspruch.

WEITERE ANGABEN

PCT/ISA/ 210

Die internationale Recherchenbehörde hat festgestellt, dass diese internationale Anmeldung mehrere (Gruppen von) Erfindungen enthält, nämlich:

1. Ansprüche: 1-5, 14, 18, 19, 22

Beschichtereinrichtung für eine Bauvorrichtung zur Erstellung von Formteilen aus pulverartigem Material, wobei ein Beschichtersieb über eine Baufläche und/oder eine Baufläche unter ein beschichtersieb verfahrbar ist.

2. Ansprüche: 6-8

Bauvorrichtung zur Erstellung von Formteilen aus pulverartigem Material, wobei an der Unterseite des Beschichtersiebs mindestens eine verschieb- oder verschwenkbare Abdeckeinrichtung angeordnet ist

3. Anspruch: 9

Beschichtereinrichtung für eine Bauvorrichtung zur Erstellung von Formteilen aus pulverartigem Material, wobei das Beschichtersieb eine Rüttleinrichtung angeordnet ist.

4. Ansprüche: 10-13, 16-17

Beschichtereinrichtung für eine Bauvorrichtung zur Erstellung von Formteilen aus pulverartigem Material, wobei ein elastisch nachgiebiges Ausgleichselement angeordnet ist.

5. Anspruch: 15

Beschichtereinrichtung für eine Bauvorrichtung zur Erstellung von Formteilen aus pulverartigem Material, wobei eine Bauvorrichtung zwei Baubehälter umfaßt, die mit ihrer Bauplattform abwechselnd unter mindestens ein Beschichtersieb verfahrbar sind und abwechselnd zur Einbringung der Strahlungsenergie in den Bauraum verfahrbar sind

6. Ansprüche: 20,21

Beschichtereinrichtung für eine Bauvorrichtung zur Erstellung von Formteilen aus pulverartigem Material, wobei die Bauvorrichtung eine Triangulationsvorrichtung aufweist.

INTERNATIONALER RECHERCHENBERICHT

Angaben zu Veröffentlichungen, die zur selben Patentfamilie gehören

Internationales Aktenzeichen

PCT/DE2007/001234

Im Recherchenbericht angeführtes Patentdokument	Datum der Veröffentlichung	Mitglied(er) der Patentfamilie	Datum der Veröffentlichung
US 5387380	A	07-02-1995	CA 2031562 A1 09-06-1991
			DE 69025147 D1 14-03-1996
			DE 69025147 T2 05-09-1996
			EP 0431924 A2 12-06-1991
			JP 2729110 B2 18-03-1998
			JP 6218712 A 09-08-1994
			US 5340656 A 23-08-1994
			US 5204055 A 20-04-1993
