

[19] 中华人民共和国国家知识产权局

[51] Int. Cl.

A61J 1/16 (2006.01)

A61M 5/14 (2006.01)



[12] 实用新型专利说明书

专利号 ZL 200920002311.6

[45] 授权公告日 2009年10月21日

[11] 授权公告号 CN 201329027Y

[22] 申请日 2009.1.3

[21] 申请号 200920002311.6

[73] 专利权人 林 军

地址 272501 山东省济宁市汶上县人民医院
妇科

[72] 发明人 林 军 李 静

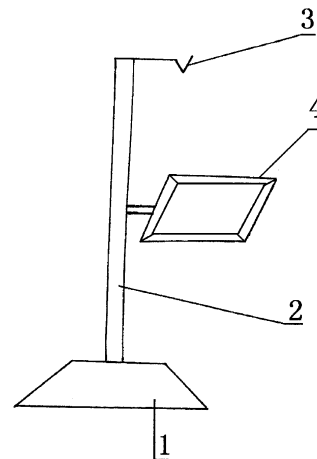
权利要求书 1 页 说明书 2 页 附图 1 页

[54] 实用新型名称

新型输液架

[57] 摘要

新型输液架，属于医疗用具技术领域。本实用新型的技术方案是：包括底座、支杆和挂钩，其特征是在支杆中部设有托盘。本实用新型结构简单，护理人员在给病人进行输液时操作简便、省时省力，有利于疾病的治疗。



1、新型输液架，包括底座（1）、支杆（2）和挂钩（3），其特征是：在支杆（2）中部设有托盘（4）。

新型输液架

技术领域:本实用新型属于医疗用具技术领域，具体地讲是一种新型输液架。

背景技术:目前护理人员在给病人进行输液时，需要先将输液用具放在护理盘内，端至病人床前，由于目前的输液架没有放置护理盘的装置，所以需要将护理盘放在病人的床头柜上进行操作，而病人的床头柜上往往已放置了大量物品，在放置护理盘时需要先将物品拿开，再放置护理盘，这样不仅操作麻烦，而且延误了治疗时间。

发明内容:本实用新型的目的是提供一种护理人员在给病人进行输液时操作简便、省时省力的新型输液架。

本实用新型的技术方案是：包括底座、支杆和挂钩，其特征是在支杆中部设有托盘。

本实用新型的有益效果是：本实用新型结构简单，护理人员在给病人进行输液时操作简便、省时省力，有利于疾病的治疗。

附图说明:附图1为本实用新型的结构示意图。

图中1、底座，2、支杆，3、挂钩，4、托盘。

具体实施方式：包括底座 1、支杆 2 和挂钩 3，其特征是在支杆 2 中部设有托盘 4。护理人员在给病人进行输液时，将护理盘放置在托盘 4 上即可。

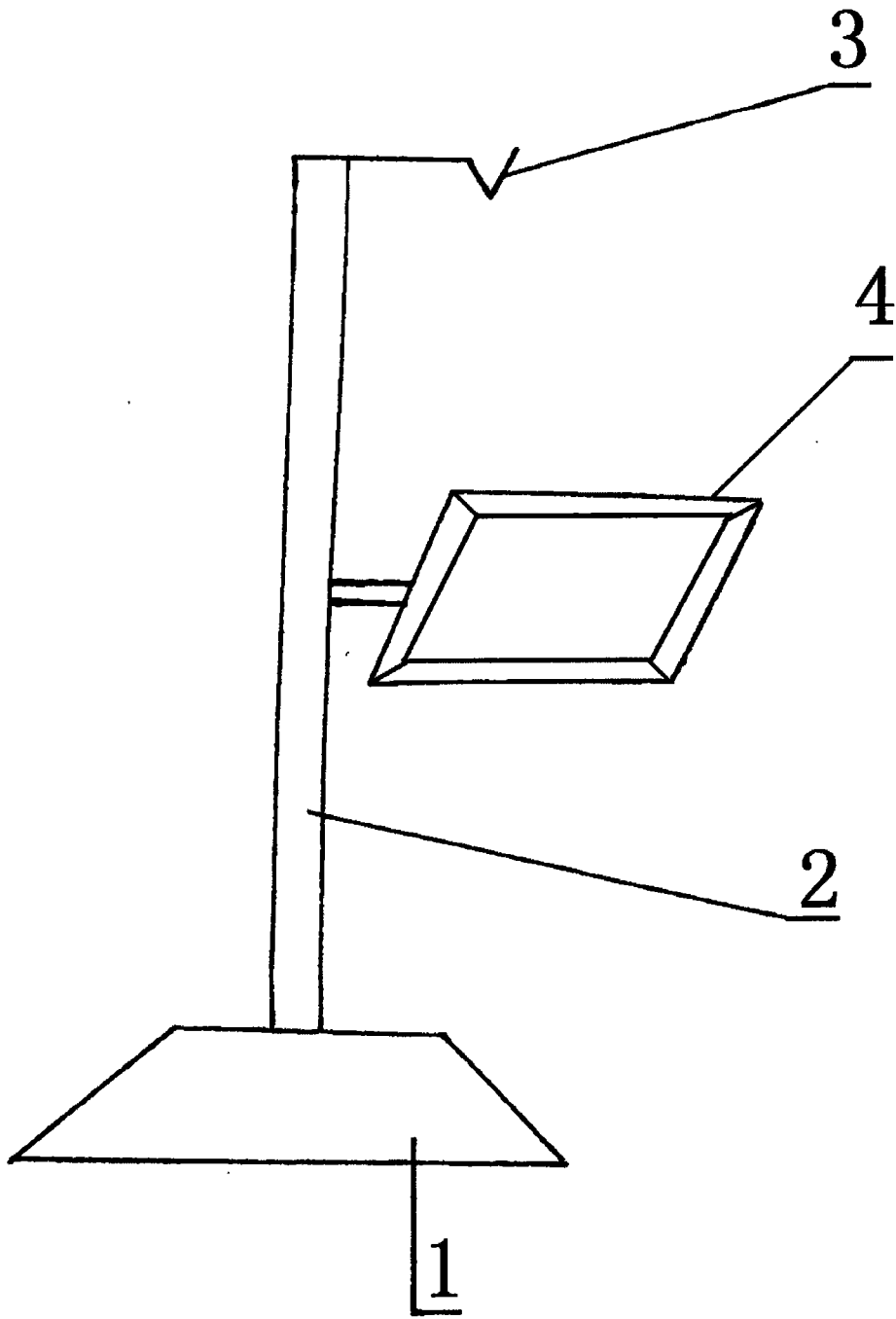


图 1