

[19] 中华人民共和国国家知识产权局

[51] Int. Cl.

A46B 9/06 (2006.01)

A46B 15/00 (2006.01)



# [12] 发明专利说明书

专利号 ZL 200480017045.4

[45] 授权公告日 2009年3月25日

[11] 授权公告号 CN 100471417C

[22] 申请日 2004.6.18

[21] 申请号 200480017045.4

[30] 优先权

[32] 2003.6.20 [33] US [31] 10/601,106

[32] 2003.9.10 [33] US [31] 29/189,729

[32] 2003.9.17 [33] US [31] PCT/US03/29497

[32] 2003.9.26 [33] US [31] PCT/US03/30633

[86] 国际申请 PCT/US2004/019851 2004.6.18

[87] 国际公布 WO2004/112535 英 2004.12.29

[85] 进入国家阶段日期 2005.12.19

[73] 专利权人 高露洁-棕榄公司

地址 美国纽约州

[72] 发明人 D·J·霍尔贝因

[56] 参考文献

US1268544A 1918.6.4

CN1374840A 2002.10.16

US2002/0138928A1 2002.10.3

CN1156398A 1997.8.6

US1598244A 1926.8.31

US5604951A 1997.2.25

审查员 温彦博

[74] 专利代理机构 中国专利代理(香港)有限公司

代理人 胡强

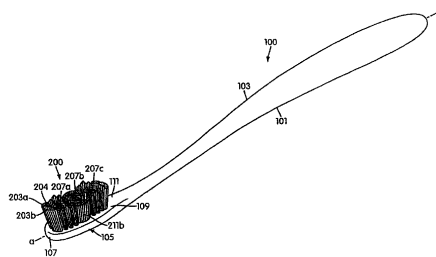
权利要求书2页 说明书6页 附图5页

[54] 发明名称

一种牙刷

[57] 摘要

一种牙刷，包括刷头和多个清洁件，用于强化牙齿的清洁。牙齿清洁件包括环形排列的清洁件，可更好地保持牙粉或牙膏；中心清洁件，设置在环形排列之中，两个相对的弧形清洁件，设置在环形排列的两侧；周边清洁件，带有台阶和倾斜结构；细长的远端清洁件和近端清洁件。



1. 一种牙刷，包括：  
手柄；  
刷头，连接到所述手柄；和  
多个牙齿清洁件，从所述刷头延伸，所述牙齿清洁件包括弹性壁状件，所述弹性壁状件共同形成至少一个基本封闭的环状，  
其中，所述刷头上形成多个环状。
2. 根据权利要求1所述的牙刷，其特征在于，形成所述环状的相邻的弹性壁状件之间形成间隙。
3. 根据权利要求2所述的牙刷，其特征在于，所述牙齿清洁件还包括中心清洁件，设置在所述弹性壁状件形成的环状中心处。
4. 根据权利要求3所述的牙刷，其特征在于，所述中心清洁件从所述刷头形成第一高度，所述弹性壁状件分别具有从所述刷头形成的第二高度，所述第一高度和第二高度不相同。
5. 根据权利要求4所述的牙刷，其特征在于，所述第一高度高于第二高度。
6. 根据权利要求4所述的牙刷，其特征在于，所述第一高度低于第二高度。
7. 根据权利要求1所述的牙刷，其特征在于，外弧形清洁件一般同心位于所述环状的各侧面。
8. 根据权利要求7所述的牙刷，其特征在于，所述外弧形清洁件由细长的弯曲的刷毛束形成。
9. 根据权利要求1所述的牙刷，其特征在于，所述牙齿清洁件还包括沿所述刷头两侧边的至少一组周边清洁件。
10. 根据权利要求9所述的牙刷，其特征在于，所述各周边清洁件是带有倾斜端部的刷毛束。
11. 根据权利要求9所述的牙刷，其特征在于，所述各组周边

清洁件包括三个相邻的周边清洁件，其中相邻周边清洁件的中间一个从所述刷头突出的长度超过其两边的周边清洁件的长度。

12. 根据权利要求 11 所述的牙刷，其特征在于，所述各周边清洁件是带有倾斜端部的刷毛束。

13. 根据权利要求 1 所述的牙刷，其特征在于，所述牙齿清洁件还包括至少一个远端清洁件，位于刷头的远离所述手柄的自由端，所述远端清洁件从所述刷头延伸的长度超过所述弹性壁状件。

14. 根据权利要求 13 所述的牙刷，其特征在于，所述远端清洁件形成外清洁表面，所述外清洁表面远离所述刷头地朝向，其中所述外清洁表面与所述刷头形成锐角。

15. 根据权利要求 14 所述的牙刷，其特征在于，所述外清洁表面从所述刷头的中心纵轴线向所述中心纵轴线的两侧倾斜。

16. 根据权利要求 13 所述的牙刷，其特征在于，所述远端清洁件形成外清洁表面，所述外清洁表面远离所述刷头地朝向，其中所述外清洁表面从所述刷头的中心纵轴线向所述中心纵轴线的两侧倾斜。

## 一种牙刷

### 技术领域

本发明涉及一种牙刷，其带有强化的清洁刷头。

### 背景技术

牙刷通过从牙齿表面清除牙斑和残渣来清洁牙齿。传统的牙刷设有平面的刷毛齐边，这样就限制了其适合牙齿曲面的能力，难以进入牙齿之间的牙间区进行清除牙斑和残渣和沿牙龈线进行清理。此外，这样的牙刷只具有有限的保持牙粉或牙膏进行牙齿清洁的能力。在刷牙过程中，牙粉或牙膏通常通过刷毛束滑动，脱离刷毛和牙齿之间的接触区。其结果是，牙粉或牙膏通常散布在口腔中，而不是集中到刷毛和牙齿的接触区。因此，清洁过程的效率降低。

### 发明内容

本发明涉及一种牙刷，其带有新颖的清洁件排列，可提供强化的牙齿清洁。

在本发明的一个方面，牙刷包括刷头，具有多个从基体表面延伸的牙齿清洁件。牙齿清洁件形成环状排列，以更好地保持牙粉或牙膏，接近刷毛和牙齿之间的接触区，进行更有效的清洁。在一个优选结构中，各环状由多个独立的柔性清洁件组成，可使使用者感觉舒服，并提供了改进的牙齿清洁。

在本发明的另一方面，其他清洁件设置在形成环状的清洁件中。在这种结构，这些中心清洁件是关键设置，可使得保持的牙粉或牙膏的清洁效率最大化。

在本发明的另一方面，牙齿清洁件沿刷头的周边设置。在一优

选实施例中，这些周边清洁件具有台阶和倾斜，可沿牙龈线进行清洁，和到达牙齿之间的牙间区。

本发明还涉及位于单个刷头上不同类型的清洁件的组合，共同形成可提高牙齿清洁的图案，包括有效地清洁后牙（**rear teeth**），牙齿之间的牙间区，牙龈线，和牙齿的舌侧和面侧表面。

### 附图说明

通过参考下面结合附图所作的说明，可对本发明及其优点有更全面的了解，附图中类似标记代表相同的特征，附图中：

图 1 是根据所显示的实施例的一个或多个方面的牙刷的透视图；

图 2 是图 1 牙刷的刷头部分的放大正视图；

图 3 是图 1 牙刷的刷头部分的放大侧视图；

图 4 是沿图 2 的剖面 4-4 的刷头部分的截面图；

图 5 是类似图 4 的刷头部分的局部截面图，清楚地示出分离开的牙齿清洁件；

图 6 是类似于图 4 的刷头部分的局部截面图，清楚地显示了分离开的另一牙齿清洁件；

图 7 是图 1 所示牙刷的刷头部分的远端视图。

### 具体实施方式

图 1 至 7 示出了具有支承体 101 的牙刷 100，支承体包括手柄 103 和刷头 105，以及清洁使用者牙齿的牙齿清洁件 200。手柄 103 使得使用者容易把握和操纵牙刷 100，手柄可形成许多不同的形状和各种不同结构。刷头 105 是支承体的端部，其上设置了牙齿清洁件 200。牙齿清洁件可通过任何已知的方式连接到刷头 105 的基体表面 109。

在优选结构中，基体表面 109 设有至少一组清洁件 209，共同形成环状结构 214，可更好地保持牙粉或牙膏于牙齿清洁件 200 之中，尤其是位于清洁件和牙齿的接触区之间。尽管环形结构最好是圆形，

也可以具有各种不同的封闭环状，包括但不限于，椭圆、正方形和不规则形状。相信使用环状内的内凹壁表面将能够更好地保持和移动牙粉或牙膏于牙齿，尤其当牙刷以希望的小圆移动进行刷牙时。此外，还可以使用其他形状。环状可简单地形成基本闭合结构，以保持牙粉或牙膏。

为了更好地保持牙粉或牙膏，各环状结构最好由弹性壁状件组成的清洁件来形成。尽管环状结构可通过紧密安装的细长的刷毛束来形成，但与弹性壁状件相比，这样设置使得牙粉或牙膏脱离的更多。此外，尽管环状结构可以是完全闭合结构，但最好是基本闭合，由多个独立的柔性件 **209a-d** 形成。通过这种方式，清洁件能够提供受限和受控的牙粉或牙膏流动于外清洁件，并保持足够的柔性，使使用者感到更舒服，改进清洁件 **209** 的清洁作用。在优选实施例中，如图 **2** 所示，各环状结构由四个弹性壁状件 **209a-d** 形成，各壁状件形成弧状部分，近似于  $1/4$  圆。如上所述，临近的弧状部分间隔开，形成间隙 **212**，允许牙粉或牙膏有限地向外流出，允许各个壁状件独立进行挠曲。间隙还可通过水流过环状来帮助清洗清洁件 **209**。但是间隙最好保持细小，以限制牙粉或牙膏的脱离。尽管已经显示出形成环状的四个部分，其他数量也可采用。壁状件可用任何已知可用作牙齿清洁件的弹性材料形成。最后，虽然弧形部分最好是独立的清洁件，环状还可以由单件形成，其上设置槽以形成间隙 **212**，和可独立挠曲的清洁件 **209a-d**。

如图 **2** 所清楚显示，优选实施例包括三个环状 **214a-c**，分别沿纵轴线 **a-a** 从前到后设置。通过这种方式可保持大部分施加到牙齿清洁件的牙粉或牙膏，以清洁使用者的牙齿。然而，可使用一个，二个或不止三个环状。此外，环状可以其他图案设置，包括非对齐排列或偏离轴线 **a-a** 设置。

在优选的结构中，中心清洁件 **207** 设置在各环状 **214** 的中心。尽管多于一个中心清洁件 **207** 也可在使用大环状时设置在各环状中

心处。通过这样设置，牙粉或牙膏在刷牙操作期间保留在清洁件 207 的端部附近进行有效的清洁。在优选结构中，清洁件 209a-d 的内侧表面的凹进性质在刷头 105 的刷动或振动期间引导牙粉或牙膏到清洁件 207a-c。

中心清洁件 207 最好由刷毛束形成，以有效地清洁牙齿。但是可使用一个或多个弹性件形成远端清洁件，来额外设置或代替使用刷毛。

清洁件 203 的刷毛以及下面将讨论的其他刷毛束最好用尼龙材料制成，可从 Dupont 公司购买商品名为 Brilliance 的尼龙材料。但是，也可使用其他材料。牙刷 100 的刷毛最好是具有圆形截面形状，也可以有其他截面形状。圆形刷毛可使用可从 Dupont 公司买到的商品名为 TYNEX 的尼龙材料。圆形刷毛的直径最好为 0.007 英寸到 0.008 英寸，或具有其他尺寸，这取决于希望的刷毛清洁作用。牙齿清洁件使用已知的口腔护理产品的制造方法连接到牙刷。

参考图 1 和图 2，另外的外环清洁件 211a, 211b 设置在刷头 105 的中部区域，通常设置成绕中间环状 214b 的清洁件 209a-d 的弧形设置。这些外弧形清洁件 211a-d 最好由两个相对的弧形清洁件形成，弧形件一般是对称的，位于刷头 105 的纵轴线 a-a 的两侧。如图 2 所示，外清洁件 211a-b 围绕刷头 105 中心区的环状清洁件 209a-d，以有效地使用刷头的这个空间。在优选实施例中，中心区的环状清洁件 209a-d 一般同心设置于外清洁件 211a-b 中。流过环状 214b 侧面上的间隙 212 的牙粉或牙膏将被外清洁件 211 利用。而外弧形清洁件 211a,b 最好用细长刷毛束形成，以有效地清洁牙齿。可代替刷毛或额外地用一个或多个弹性件形成。

图 4 到 6 是刷头 105 的截面图，显示了清洁件 207, 209 和 211 优选的长度特征。在此优选的结构中，中心清洁件 207a 和 207c 的长度短于形成环状 214a, 214c 的清洁件 209，可帮助保持环状 214a,c 中的牙粉或牙膏，强化对牙齿的舌面和脸面的清洁。清洁件 207a,c

的第一高度 **H1** 与清洁件 **209** 的第二高度 **H2** 的高度差最好在大约 **0.20-2.0** 毫米，也可以有其他变化。中心清洁件 **207b** 的高度比形成中心环状 **214b** 的清洁件 **209** 高，可帮助更好地清洁齿间及清洗白齿的冠部。清洁件 **207b** 的第三高度 **H3** 和清洁件 **209** 的第二高度 **H2** 之间的高度差最好大约为 **0.20** 到 **2.0** 毫米，也可采用其他变化。尽管这个结构是优选的，可优化口腔中各表面的清洁，如果需要，也可采用清洁件的其他高度变化。例如，中心清洁件 **207** 互相可具有相同高度，以及与环状清洁件 **209** 具有相同高度，或其高度以不同方式高于或低于环状清洁件。在另一示例中，在牙刷 **100** 的 U 形钉结构中，中心清洁件 **209** 的高度可高于环状清洁件 **209**。

刷头 **105** 还包括位于自由端 **107** 的远端清洁件 **203a-b**。在优选的结构中，两个相邻的远端清洁件 **203a, 203b** 跨过纵轴线 **a-a**，尽管也可由一个或多于两个清洁件形成。远端清洁件 **203a-b** 从基体表面 **109** 突出的高度超过其他牙刷清洁件的端部。各刷毛束 **203a-b** 的端部共同形成最外清洁表面 **204**，其相对刷头 **105** 的基体表面 **109** 倾斜。在示例方式中，清洁面 **204** 最好相对基体表面 **109** 形成大约 **30** 度角  $\phi$ ，也可以在 **10** 到 **50** 度的范围。应当认识到，可以形成其他的角度。远端清洁件 **203a-b** 的清洁表面 **204** 的延伸和角度最好使得使用者可更好地清洁口腔后面的牙齿。清洁件 **203a-b** 还可以用于进入牙齿之间空隙和进入白齿冠部。最后，如图 7 所示，最外的清洁表面 **204** 最好是向侧面向下倾斜（形成冠状表面），以帮助从牙齿清洁残渣。

周边清洁件 **205a-c** 位于自由端附近，沿着刷头 **105** 的各侧边 **108**。这些周边清洁件 **205a-c** 最好由多个刷毛束形成，刷毛束通常相对纵轴线 **a-a** 对称设置。清洁件 **205a-c** 位于远端清洁件 **203a-b** 的后面及侧面。类似地，周边清洁件 **215a-c** 也是相对轴线 **a-a** 对称设置，靠近刷头 **105** 的近端 **111** 并沿着各侧边 **108**。两组清洁件 **205a-c, 215a-c** 通常互相成镜像，但也可以具有其他结构。远端和近端周边清洁件 **205a-c, 215a-c** 的结构通常可使使用者沿牙龈线进行清洁，和针对牙



齿之间的空隙进行清洁。在所显示的实施例中，各组周边清洁件**205a-c**，**215a-c**有三个刷毛束。但是，这些组也可使用多些或少些刷毛束。此外，一个或多个弹性件也可用来形成周边清洁件，代替刷毛或与其一起使用。

如图3所示，周边清洁件**205a-c**和**215a-c**的端部从基体表面**109**突出的长度超过内部清洁件**207**，**209**，**211**的长度。在优选实施例中，两组周边清洁件**205**，**215**沿刷头**105**的两侧**108**设置。各组周边清洁件包括三个一般为平齐的刷毛束，尽管其他数量的刷毛束也可使用。各组周边刷毛束的中间毛束清洁件**205b**，**215b**从基体表面**109**向外突出超过其他毛束**205a**，**205c**，**215a**，**215c**。这样设置使清洁件**205b**，**215b**沿牙龈线可更深接合牙面，同时用清洁件**205a**，**205c**，**215a**，**215c**刺激牙龈。此外，各毛束具有倾斜的端部**206**，**216**，以改善牙间区和沿牙龈线的清洁。

近端清洁件**213a-b**位于刷头**105**的近端**111**附近。一对刷毛束最好跨过纵轴线**a-a**，但一个或不止二个清洁件也可形成于刷头的近端。这些近端清洁件**213a,b**最好由刷毛束形成，但是也可以包括或形成一个或多个弹性件。

本发明的各方面的特征可应用于手动牙刷或电动牙刷。操作中，前面介绍的特征可单独地和/或以组合方式改进牙刷的清洁性能。这些优点还可通过各种清洁件和增效作用来实现。尽管牙刷**100**的各种特征共同作用可实现前面介绍的优点，应当认识到，单个特征和这些特征的组合可用于得到某些前面提到的优点，而不必采用所有的特征。元件的特殊组合在小型化的刷头空间可实现不平常的清洁效果。

尽管本发明已经参考特定实施例进行了介绍，其中特定实施例包括实施本发明的优选模式，所属领域的技术人员可以对上面介绍的系统和技術作出各种变化和改进。因此，本发明的精神和范围应当认为是广义的，如所附权利要求限定的。

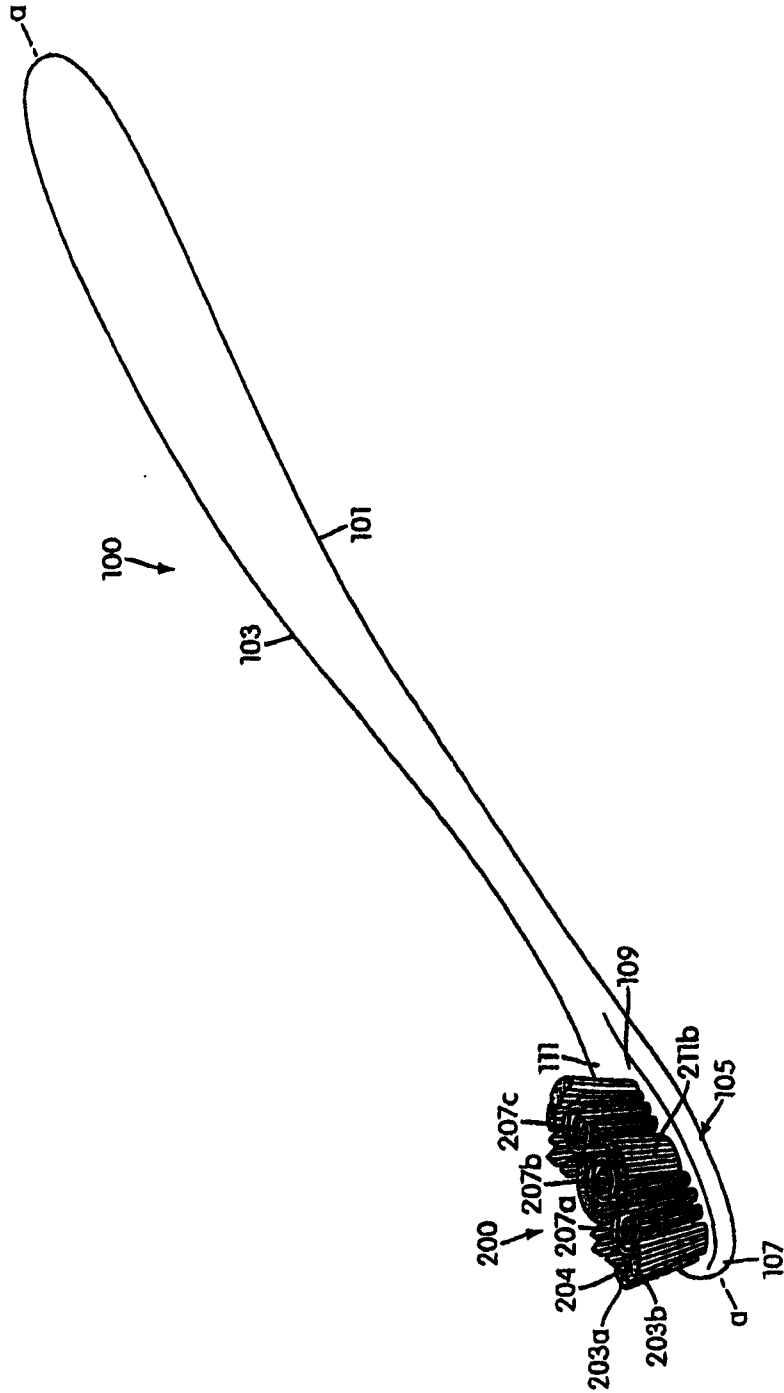


图 1

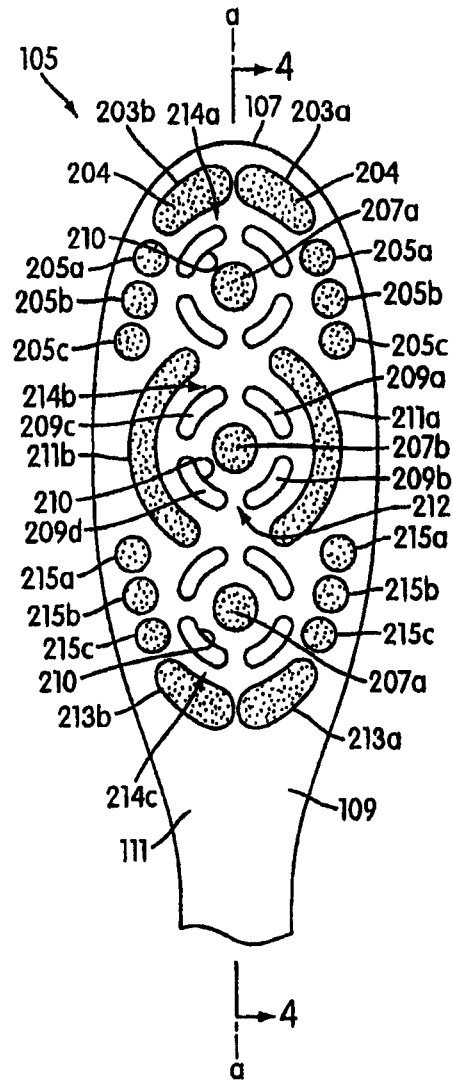


图 2

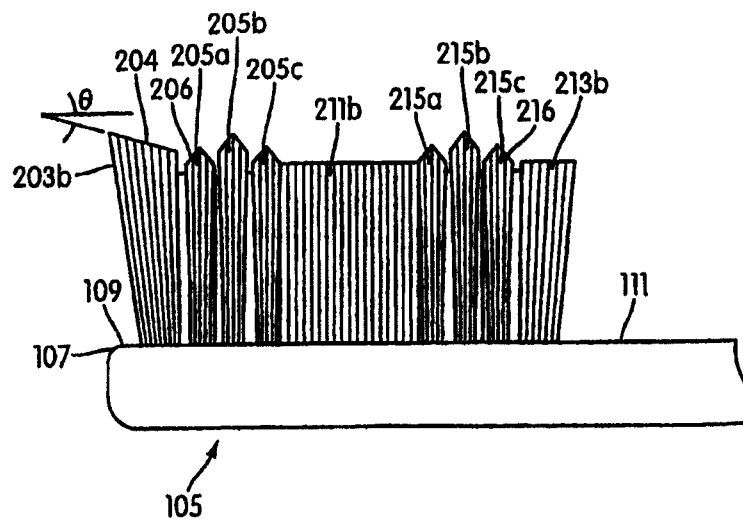


图 3

图 4

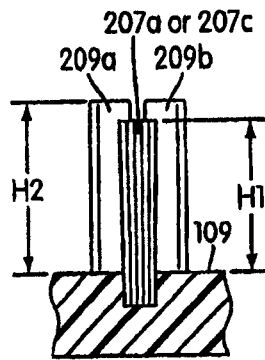
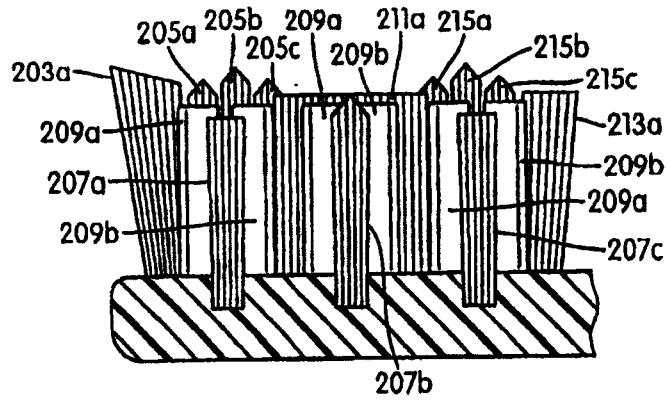


图 5

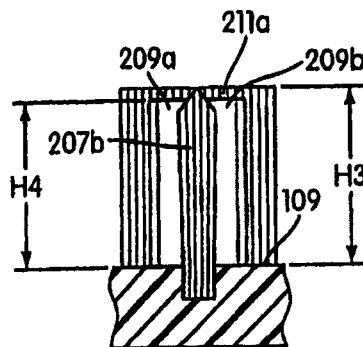


图 6

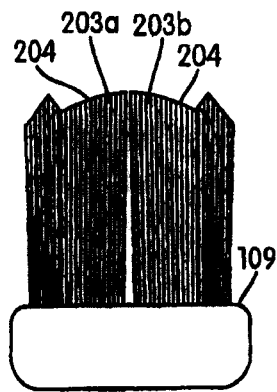


图 7