

19



OFICINA ESPAÑOLA DE
PATENTES Y MARCAS

ESPAÑA



11 Número de publicación: **2 970 832**

51 Int. Cl.:

B65D 55/16 (2006.01)

B65D 41/34 (2006.01)

B65D 51/16 (2006.01)

12

TRADUCCIÓN DE PATENTE EUROPEA

T3

86 Fecha de presentación y número de la solicitud internacional: **25.01.2021 PCT/ES2021/070051**

87 Fecha y número de publicación internacional: **29.07.2021 WO21148707**

96 Fecha de presentación y número de la solicitud europea: **25.01.2021 E 21717940 (7)**

97 Fecha y número de publicación de la concesión europea: **01.11.2023 EP 4095064**

54 Título: **Un dispositivo de taponado destinado a ser fijado en el cuello de un recipiente y un conjunto que comprende un recipiente y dicho dispositivo de taponado**

30 Prioridad:

24.01.2020 ES 202030056

24.01.2020 ES 202030057

45 Fecha de publicación y mención en BOPI de la traducción de la patente:

30.05.2024

73 Titular/es:

**BETAPACK, S.A.U. (100.0%)
Pol. Ind. Oianzabaleta, C/ Oianzabaleta 3
20305 Irun, Gipuzkoa, ES**

72 Inventor/es:

BERROA GARCÍA, FRANCISCO JAVIER

74 Agente/Representante:

GONZÁLEZ PECES, Gustavo Adolfo

ES 2 970 832 T3

Aviso: En el plazo de nueve meses a contar desde la fecha de publicación en el Boletín Europeo de Patentes, de la mención de concesión de la patente europea, cualquier persona podrá oponerse ante la Oficina Europea de Patentes a la patente concedida. La oposición deberá formularse por escrito y estar motivada; sólo se considerará como formulada una vez que se haya realizado el pago de la tasa de oposición (art. 99.1 del Convenio sobre Concesión de Patentes Europeas).

DESCRIPCIÓN

Un dispositivo de taponado destinado a ser fijado en el cuello de un recipiente y un conjunto que comprende un recipiente y dicho dispositivo de taponado

Campo técnico

- 5 La invención se refiere a un conjunto que comprende un recipiente y un dispositivo de taponado que está equipado con un tapón y permite mantener dicho tapón fijado al cuello de un recipiente, lo que evita perder completamente el tapón.

Antecedentes tecnológicos

10 El documento ES1232089U divulga un dispositivo de taponado que incluye un anillo inferior destinado a ser fijado axialmente en el cuello de un recipiente, un tapón que incluye una rosca destinada a acoplarse a una rosca complementaria formada en el gollete del recipiente y una articulación que une el tapón con el anillo inferior. El anillo inferior incluye medios de fijación previstos para retener el anillo inferior con el gollete del recipiente. La sección del diámetro del anillo inferior en la que hay medios de fijación se extiende entre el 25 y el 75 % del diámetro del anillo inferior. La sección del anillo inferior que está conectada al tapón por el dispositivo de articulación carece de medios de fijación lo que permite que dicha sección gire entre una posición bajada y una posición levantada, en particular, para permitir que el tapón se desenrosque. Por otra parte, el tapón incluye medios de trinquete destinados a cooperar con los medios de trinquete complementarios formados en el anillo inferior y, por lo tanto, permite mantener el tapón en una posición basculada abierta.

20 Este dispositivo de taponado no es completamente satisfactorio. En particular, este dispositivo de taponado es capaz de exhibir una resistencia insuficiente a la presión, de modo que el tapón es susceptible de abrirse involuntariamente debido a una presión demasiado grande en el recipiente, en particular, cuando está destinado a almacenar bebidas carbonatadas.

25 Además, a pesar de la ausencia de medios de fijación en la sección del anillo inferior que está conectada al tapón por la articulación, las manipulaciones del tapón para permitir que la sección del anillo inferior que está conectada al tapón gire hasta una posición levantada cuando el tapón debe moverse de la posición basculada abierta hacia la posición de cierre no son fáciles.

El documento US 2011 297 682 A1 también divulga un dispositivo de taponado que comprende un dispositivo de bisagra y una porción de bloqueo.

Sumario

- 30 Una idea subyacente de la invención consiste en proponer un dispositivo de taponado que permita mantener un tapón unido al cuello del recipiente que sea fiable, fácil de hacer y usar.

La invención proporciona un dispositivo de taponado destinado a ser fijado en el cuello de un recipiente que incluye un orificio, incluyendo el dispositivo de taponado:

35 - un tapón que incluye una pared superior y una falda periférica externa, teniendo la falda periférica externa una rosca helicoidal formada por una serie de nervaduras y destinada a cooperar con una rosca helicoidal formada en el cuello para permitir:

- desenroscar el tapón del cuello alrededor de un eje X para mover el tapón desde una posición de cierre en la que la pared superior cierra el orificio del cuello y la falda periférica externa rodea dicho cuello hasta una posición liberada en la que el tapón ya no está acoplado con el cuello; y

- enroscar el tapón en el cuello para mover el tapón desde la posición liberada hasta la posición de cierre;

- un anillo inferior fijado axialmente al cuello y móvil en rotación alrededor del cuello (2) a lo largo de dicho eje X; y

- un dispositivo de articulación que une el tapón al anillo inferior, incluyendo el dispositivo de articulación dos láminas que conectan la falda periférica externa y el anillo inferior y están dispuestas para permitir que el tapón gire entre la posición liberada y una posición basculada abierta en la que el tapón se desacopla del orificio del cuello,

45 incluyendo el dispositivo de taponado además un dispositivo de bloqueo del tapón configurado para bloquear el tapón en la posición basculada abierta, incluyendo dicho dispositivo de bloqueo un talón que se forma en la falda periférica externa, entre las dos láminas, y que está configurado para apoyarse contra el cuello del recipiente cuando el tapón está en la posición basculada abierta, el talón tiene una cara interna en la que se forma al menos una de las nervaduras de la serie de nervaduras de la rosca helicoidal.

50 Esto permite mejorar la resistencia a la presión del dispositivo de taponado.

Según otras realizaciones ventajosas, un dispositivo de taponado de este tipo puede presentar una o varias de las siguientes características.

- 5 Según una realización, el anillo inferior incluye un primer sector que comprende elementos de acoplamiento que se proyectan radialmente hacia el interior del anillo inferior y están destinados a estar dispuestos debajo del collarín de acoplamiento para retener axialmente el anillo inferior en el cuello del recipiente y un segundo sector, el primer sector y el segundo sector del anillo inferior están articulados entre sí de manera que el segundo sector gire con respecto al primer sector entre una posición bajada en la que el segundo sector está destinado a estar dispuesto debajo del collarín de bloqueo y una posición levantada en la que el segundo sector está destinado a estar dispuesto al menos parcialmente por encima del collarín de bloqueo.
- 10 Según una realización, el primer sector del anillo inferior una zona delantera que está diametralmente opuesta al segundo sector y dos zonas de acoplamiento que están dispuestas cada una entre la zona delantera del primer sector y el segundo sector, los elementos de acoplamiento están dispuestos solo en las dos zonas de acoplamiento para permitir un movimiento radial del anillo inferior capaz de facilitar el paso de una parte del segundo sector a cada lado del collarín de acoplamiento durante el movimiento del segundo sector entre la posición bajada y la posición liberada.
- 15 De este modo, las fuerzas de tracción que se ejercerán en el anillo inferior para permitir que el segundo sector se mueva entre la posición bajada y la posición levantada son menores, lo que facilita el uso del dispositivo de taponado.
- Según una realización, los elementos de acoplamiento son protuberancias que se proyectan radialmente hacia el interior.
- Según una realización, el segundo sector se extiende sobre un intervalo angular comprendido entre 90 y 150°.
- 20 Según una realización, la zona delantera del segundo sector se extiende sobre un intervalo angular comprendido entre 90 y 150°.
- Según una realización, cada una de las dos zonas de fijación se extiende sobre un intervalo angular de entre 30 y 90°.
- Según una realización, el dispositivo de articulación se extiende sobre un primer intervalo angular que se corta en dos partes iguales por un plano bisector Pb, las dos zonas de articulación se extienden sobre sectores angulares que son simétricos entre sí con respecto al plano bisector Pb.
- 25 Según una realización, el dispositivo de articulación se extiende sobre un primer intervalo angular que está cortado en dos partes iguales por un plano bisector Pb y en el que la rosca helicoidal formada en la falda periférica externa del tapón se desarrolla alrededor del eje X según una primera dirección y tiene un extremo inferior y un extremo superior, el extremo inferior de la rosca helicoidal está dispuesto en un segundo intervalo angular que se define entre el plano bisector Pb y un plano radial colocado a 160° del plano bisector Pb según una segunda dirección opuesta a la primera dirección. Esto facilita el acoplamiento del tapón en el cuello cuando se mueve el tapón desde la posición basculada abierta hacia la posición de cierre.
- 30 Según una realización, la invención también se refiere a un conjunto que comprende un recipiente equipado con un cuello que incluye un orificio de distribución, un collarín de acoplamiento y una rosca helicoidal y un dispositivo de taponado mencionado anteriormente, estando fijado el anillo inferior axialmente al cuello y siendo móvil en rotación sobre el cuello alrededor de dicho eje X.
- 35 Dependiendo de la realización, el dispositivo de taponado incluye además un dispositivo de bloqueo configurado para bloquear el tapón en la posición basculada abierta, incluyendo dicho dispositivo de bloqueo un tope que se proyecta radialmente hacia el exterior desde el tapón y está configurado para apoyarse contra el collarín de fijación del cuello durante el movimiento del tapón desde la posición basculada abierta hacia la posición liberada para ejercer en el segundo sector, una fuerza de tracción que tiene un componente dirigido radialmente hacia el exterior y un componente dirigido axialmente hacia arriba para ayudar al movimiento del segundo sector entre la posición bajada hacia la posición levantada. Esto permite facilitar aún más la utilización del dispositivo de taponado, en particular, cuando el tapón debe moverse desde la posición basculada abierta hacia la posición de cierre.
- 40 Según una realización, el tope está configurado para que, durante el movimiento del tapón desde la posición liberada hacia la posición basculada abierta, el tope se apoye contra un extremo superior del segundo sector del anillo inferior para moverlo desde la posición levantada hacia la posición bajada. Esto también permite facilitar el uso del dispositivo de taponado.
- 45 Dependiendo de la realización, el dispositivo de bloqueo incluye además un talón que se forma en la falda periférica externa del tapón y se extiende axialmente, estando el talón configurado para apoyarse contra una nervadura helicoidal de la rosca helicoidal formada en el cuello del recipiente durante el movimiento del tapón desde la posición basculada abierta hacia la posición liberada para ejercer sobre el segundo sector una fuerza de tracción que tiene un componente dirigido radialmente hacia el exterior y un componente dirigido axialmente hacia arriba para ayudar al movimiento del segundo sector desde la posición bajada hacia la posición levantada. Esto también permite facilitar el uso del dispositivo de taponado.
- 50
- 55

Dependiendo de la realización, el dispositivo de articulación incluye dos láminas y el talón está formado entre las dos láminas.

Dependiendo de la realización, el tope sobresale radialmente hacia el exterior del talón.

Breve descripción de las figuras

5 La invención se comprenderá mejor y otras finalidades, detalles, características y ventajas de ésta se harán más evidentes en la siguiente descripción de varios modos de realización particulares de la invención, dados únicamente a modo de ilustración y no de limitación, con referencia a los dibujos adjuntos.

La Figura 1 es una vista en perspectiva de tres cuartas partes de un dispositivo de taponado.

10 **La Figura 2** es una vista en sección de un cuello de recipiente destinado a recibir el dispositivo de taponado de la figura 1.

La Figura 3 es una vista lateral del dispositivo de taponado montado en el cuello del recipiente y que muestra el tapón del dispositivo de taponado en una posición liberada en la que ya no está acoplado con el cuello del recipiente.

15 **La Figura 4** es una vista en perspectiva del dispositivo de taponado montado en el cuello del recipiente y que muestra el tapón del dispositivo de taponado en una posición basculada abierta en la que el tapón está desacoplado del orificio del cuello.

La Figura 5 es una vista lateral en perspectiva del dispositivo de taponado.

La Figura 6 es otra vista lateral en perspectiva del dispositivo de taponado.

La Figura 7 es una vista posterior en perspectiva del dispositivo de taponado.

20 **La Figura 8** es una vista frontal en perspectiva del dispositivo de taponado.

La Figura 9 es una vista en sección del dispositivo de taponado montado en el cuello del recipiente y que muestra el tapón del dispositivo de taponado en una posición basculada abierta en la que el tapón está desacoplado del orificio del cuello.

25 **La Figura 10** es una vista en sección del dispositivo de taponado montado en el cuello del recipiente y que muestra el tapón del dispositivo de taponado en una posición intermedia entre la posición liberada y la posición basculada abierta.

La Figura 11 es una vista en perspectiva del dispositivo de taponado montado en el cuello del recipiente y que muestra el tapón del dispositivo de taponado en la posición basculada abierta.

Descripción detallada de las realizaciones

30 En la descripción y las figuras, el eje X corresponde al eje de rotación del tapón 1 del dispositivo de taponado cuando el mismo está enroscado en el cuello 2 del recipiente. Por convenio, la orientación "radial" se dirige ortogonalmente al eje X y la orientación axial se dirige paralela al eje X. Los términos "externo" e "interno" se utilizan para definir la posición relativa de un elemento con respecto a otro, por referencia al eje X, un elemento próximo al eje X se califica de este modo de interno por oposición a un elemento externo situado radialmente en la periferia.

35 Los términos "superior" e "inferior" se usan para definir la posición relativa de un elemento con respecto a otro por referencia a una posición en la que el orificio 3 del cuello 2 está orientado hacia arriba y el tapón 1 está en posición de cierre en el cuello 2 del recipiente, denominándose, un elemento destinado a colocarse más abajo, inferior y denominándose, un elemento destinado a colocarse más arriba, superior. Los términos "delante" y "detrás" se usan para definir la posición relativa de un elemento con respecto a otro a lo largo de un diámetro perpendicular al eje X.

40 En relación con las figuras 1 a 10, a continuación, se describe un conjunto que comprende un dispositivo de taponado, representado, en particular, en la figura 1, y un recipiente equipado con un cuello 2, representado, en particular, en la figura 2.

45 Como se representa en la figura 2, el cuello 2 del recipiente tiene un extremo superior en el que se forma un orificio 3 que permite verter el contenido del recipiente. El cuello 2 del recipiente incluye un collar de soporte 4 que se proyecta radialmente hacia el exterior y un collarín de enganche 5 que también se proyecta radialmente hacia el exterior y que está dispuesto axialmente entre el collar de soporte 4 y el orificio 3. Una porción cilíndrica se forma axialmente entre el collar de soporte 4 y el orificio 3. Por otra parte, el cuello 2 incluye, colocado axialmente entre el collarín de enganche 5 y el orificio 3, una rosca helicoidal 6 formada por una serie de nervaduras helicoidales, proyectándose radialmente hacia el exterior desde una superficie externa del cuello 2. La rosca helicoidal 6 está destinada a cooperar con una

rosca helicoidal 7 complementaria formada por una serie de nervaduras helicoidales que se forman en el tapón 1 del dispositivo de tapón.

5 Según una realización, la rosca helicoidal 6 formada en el cuello 2, así como la rosca helicoidal 7 formada en el tapón 1 se interrumpen. En otras palabras, las nervaduras helicoidales adyacentes están separadas por un espacio que forma un respiradero y que permite, en particular, evacuar el gas presente dentro del recipiente mientras que el tapón 1 todavía está acoplado en el cuello 2.

10 El dispositivo de taponado incluye un anillo inferior 9 que está retenido en el cuello 2 del recipiente, un tapón 1 que está destinado a recubrir el orificio 3 del recipiente con el fin de obturarlo, un dispositivo de articulación 10 que une el tapón 1 con el anillo inferior 9 y un dispositivo de bloqueo colocado para bloquear el tapón 1 en una posición basculada abierta, representada en las figuras, 4, 9 y 11. En la posición basculada abierta, el tapón 1 está desacoplado del orificio 3 del recipiente y no obstaculiza el vertido del contenido del recipiente.

Como se ilustra en las figuras 7 y 8, el dispositivo de articulación 10 se extiende sobre un intervalo angular S1 que se corta en dos partes iguales por un plano bisector Pb vertical.

15 Volviendo a la Figura 1, se observa que el tapón 1 incluye una pared superior 13 destinada a disponerse sustancial y ortogonalmente al eje X, frente al orificio 3 del cuello 2 cuando dicho tapón 1 está en posición de cierre. El tapón 1 incluye, además, una falda periférica externa 14 destinada a rodear el cuello 2 del recipiente cuando el tapón 1 está en posición de cierre. La falda periférica externa 14 se extiende, hacia abajo, en perpendicular a la pared superior 13, desde la periferia externa de dicha pared superior 13.

20 La falda periférica externa 14 presenta, por su cara interna, una rosca helicoidal 7, visible en las figuras 2 y 5 a 7, formado por una serie de nervaduras helicoidales que se extienden alrededor del eje X según una primera dirección de rotación. La rosca helicoidal 7 está destinada a cooperar con la rosca helicoidal 6 formada en la superficie externa del cuello 2. De este modo, el tapón 1 es apto para enroscarse en el cuello 2 con el fin de cerrar el recipiente y para desenroscarse del cuello 2 con el fin de abrir el recipiente. El tapón 1 se puede mover así entre una posición de cierre y una posición liberada, representada en la figura 3. En dicha posición liberada, el tapón 1 ya no está acoplado con el
25 cuello 2. Por lo tanto, es apto para bascular hacia la posición basculada abierta, representada en las figuras 4, 9 y 11, en la que el tapón 1 está desacoplado del orificio 3 del cuello 2 de modo que no obstaculice el vertido del contenido del recipiente.

30 Como se representa en particular en la figura 9, el tapón 1 incluye igualmente una falda interna 8, que se extiende perpendicularmente hacia abajo desde la pared superior 13 del tapón 1 y está dimensionada para insertarse en el interior del orificio 3 del cuello 2. El tapón 1 también incluye un labio anular 15 que se extiende, desde la pared superior 13, radialmente entre la falda interna 8 y la falda periférica externa 14. La falda interna 8 y el labio anular 15 están dimensionados de modo que, cuando el tapón 1 está en posición de cierre, en el cuello 2 del recipiente, la falda interna 8 está en contacto contra la cara interna del cuello 2 mientras que el labio anular 15 está en contacto contra la cara externa del cuello 2. De este modo, la falda interna 8 y el labio anular 15 permiten garantizar la estanqueidad del cierre.

35 De manera ventajosa, el anillo inferior 9 está, antes de la primera apertura del recipiente, conectado al tapón 1 por unos puentes frangibles, no visibles en las figuras, destinados a romperse durante la apertura del tapón 1. Estos puentes frangibles constituyen de este modo unos precintos de inviolabilidad.

40 El anillo inferior 9 se mantiene axialmente en el cuello 2 del recipiente mientras que puede girar con respecto a este alrededor del eje X. Como se muestra en la figura 3, el anillo inferior 9 incluye dos partes que están articuladas entre sí, es decir, un primer sector 16 y un segundo sector 17 por el que el anillo inferior 9 está conectado al tapón 1 por medio del dispositivo de articulación 10.

45 Según una realización, el anillo inferior 9 incluye dos zonas estrechadas, es decir, cuyo espesor radial es inferior al espesor radial del anillo inferior 9 fuera de dichas zonas estrechadas. Las dos zonas estrechadas delimitan el primer sector 16 y el segundo sector 17. Las zonas estrechadas forman de este modo pivotes que permiten la articulación del segundo sector 17 con respecto al primer sector 16.

Según otra realización, el anillo inferior 9 no tiene zonas estrechadas que delimitan los primer y segundo sectores 16, 17.

50 El segundo sector 17 es apto para girar hacia arriba con respecto al primer sector 16, entre una posición bajada en la que el segundo sector 17 está destinado a estar dispuesto debajo del collarín de enganche 5 y una posición levantada, en la que el segundo sector 17 está dispuesto al menos en parte por encima del collarín de enganche 5. Esto permite que el tapón 1 se desplace hacia arriba con respecto al cuello 2 del recipiente, hasta que la rosca helicoidal 7 del tapón 1 se desacople de la rosca helicoidal 6 formada en el cuello 2 del recipiente. En otras palabras, cuando el tapón 1 se desenrosca, el anillo inferior 9 se arrastra en rotación alrededor del eje X mientras que el segundo sector 17 del anillo inferior 9 gira con respecto al primer sector 16 hasta la posición levantada para permitir un movimiento axial, hacia
55 arriba del tapón 1, desde la posición de cierre, hasta la posición liberada, representada en la figura 3. Cuando el tapón 1 gira de la posición liberada hacia la posición basculada abierta, el segundo sector 17 del anillo inferior 9 gira en la dirección opuesta con respecto al primer sector 16 y luego vuelve a la posición bajada. Por otra parte, como se describe

con más detalle a continuación, el segundo sector 17 también gira con respecto al primer sector 16 desde la posición bajada hasta la posición levantada cuando el tapón 1 gira desde la posición basculada abierta hasta la posición liberada.

5 El anillo inferior 9 se mantiene axialmente en el cuello 2 del recipiente por medio del collarín de enganche 5, en particular, visible en las figuras 5 a 7. El collarín de enganche 5 presenta una superficie externa troncocónica que se estrecha hacia arriba, es decir, en dirección al orificio 3 del recipiente. El collarín de enganche 5 delimita, hacia abajo, es decir, en una dirección opuesta al orificio 3, un resalte. El primer sector 16 del anillo inferior 9 incluye unos elementos de enganche 18 que cooperan con el collarín de enganche 5 formado en el recipiente con el fin de retener axialmente el anillo inferior 9 al cuello 2 del recipiente. Los elementos de enganche 18 son protuberancias, representadas en
10 detalle en particular en las figuras 5 y 6, que sobresalen radialmente hacia el interior desde el primer sector 16 del anillo inferior 9. Los elementos de enganche 18 presentan una dimensión radial que aumenta, de abajo hacia arriba, es decir, en dirección al borde superior del anillo inferior 9. Durante el ensamblaje del dispositivo de taponado en el cuello 2 del recipiente, los elementos de enganche 18 se deslizan contra la superficie troncocónica del collarín de enganche 5 y luego se bloquean mediante un retorno elástico detrás del collarín de enganche 5.

15 Como se representa en las figuras 5 y 6, el primer sector 16 del anillo inferior 9 incluye una zona delantera 19 que es diametralmente opuesta al segundo sector 17 del anillo inferior 9 y dos zonas de enganche 20, 21 que están dispuestas a cada lado de la zona delantera 19 y están dispuestas cada una entre la zona delantera 19 y el segundo sector 17 del anillo inferior 9. Los elementos de enganche 18 solo están dispuestos en las dos zonas de enganche 20, 21. De este modo, debido a la ausencia de elementos de enganche 18 en la zona delantera del primer sector 16, hay un
20 espacio radial entre el anillo inferior 9 y el cuello 2 que permite que el anillo inferior 9 se mueva desde delante hacia atrás y viceversa. La holgura radial entre el anillo inferior 9 y el cuello 2 según la dirección delante/atrás está, por ejemplo, entre 0,5 y 1 mm. Esto facilita el paso de una parte del segundo sector 17 a cada lado del collarín de enganche 5 durante el movimiento del segundo sector 17 entre la posición bajada y la posición levantada. En otras palabras, las fuerzas de tracción que se ejercerán sobre el anillo inferior 9 para permitir que el segundo sector 17 pase a cada lado
25 del collarín de enganche 5 son menores.

De manera ventajosa, el segundo sector 17 se extiende sobre un intervalo angular comprendido entre 90 y 150°, y por ejemplo, del orden de 120°, la zona delantera del segundo sector 16 se extiende sobre un intervalo angular comprendido entre 90 y 150°, por ejemplo, del orden de 120°, mientras que cada una de las dos zonas de enganche 20, 21 se extiende sobre un intervalo angular comprendido entre 30 y 90°, por ejemplo, del orden de 60°.

30 Por otra parte, el plano bisector Pb corta en dos partes iguales el segundo sector 17, así como la parte delantera del segundo sector 17. Los intervalos angulares correspondientes a las dos zonas de enganche 20, 21 son, por lo tanto, simétricos entre sí con respecto al plano bisector Pb.

35 El dispositivo de articulación 10 está configurado para permitir que el tapón 1 gire entre la posición liberada, representada en la figura 3, en la que la falda periférica externa 14 se extiende hacia abajo desde la pared superior 13 del tapón 1, y la posición basculada abierta, representada en las figuras 4, 9 y 11, en la que la falda periférica externa 14 se extiende hacia arriba desde la pared superior 13 del tapón 1. En el modo de realización representado, el dispositivo de articulación 10 incluye dos láminas 11, 12, en particular visibles en la figura 4, que unen el tapón 1 y, más particularmente, la falda periférica externa 14 del tapón 1 con el anillo inferior 9, y más particularmente, con el segundo sector 17 del anillo inferior 9. Las dos láminas 11, 12 son simétricas con respecto al plano bisector Pb.

40 El dispositivo de bloqueo incluye un talón 22, en particular, visible en la figura 1, que se forma en la falda periférica externa 14 del tapón 1. El talón 22 está dispuesto entre las dos láminas 11, 12. El extremo inferior del talón 22 está situado de manera ventajosa a la misma altura que el extremo inferior de la falda periférica externa 14. El talón 22 incluye un tope 23 que se extiende circunferencialmente alrededor del eje X y que se proyecta radialmente hacia el exterior desde el talón 22.

45 Durante el movimiento del tapón 1 desde la posición liberada hacia la posición basculada abierta, el tope 23 se apoya contra el extremo superior del segundo sector 17 del anillo inferior 9 que tiende a devolver dicho segundo sector 17 hacia la posición bajada.

50 Por otra parte, durante el movimiento del tapón 1 desde la posición basculada abierta hacia la posición liberada, en un primer momento, el tope 23 se apoya contra el collarín de enganche 5, como se representa en la figura 10, para ejercer sobre el segundo sector 17 del anillo inferior 9 una fuerza de tracción que tiene un componente dirigido radialmente hacia el exterior y un componente dirigido axialmente hacia arriba. Esto permite mover el anillo inferior 9 desde delante hacia atrás para presionar la zona delantera 19 del primer sector 16 del anillo inferior 9 contra el cuello 2 del recipiente con el fin de facilitar el movimiento del segundo sector 17 hacia la posición levantada. Esto también permite ayudar al movimiento del segundo sector 17 entre la posición bajada y la posición levantada.

55 Después, como se representa en la figura 10, durante el movimiento del tapón 1 desde la posición basculada abierta hacia la posición liberada, la superficie exterior del talón 22 viene en un segundo momento, descansando contra la superficie superior de una nervadura helicoidal de la rosca helicoidal 6 formada en el cuello 2 del recipiente, lo que también permite ejercer sobre el segundo sector 17 una fuerza de tracción que tiene un componente dirigido

radialmente hacia el exterior y un componente dirigido hacia arriba para mover el segundo sector 17 hacia la posición levantada.

5 Por otra parte, como se representa en la figura 11, el extremo inferior 24 de la rosca helicoidal 7 formada en la cara interna de la falda periférica externa 14, es decir, el comienzo de la rosca helicoidal 7, está dispuesto en un intervalo angular S2 que se define entre el plano bisector Pb y un plano radial Pr situado a 160° del plano bisector Pb según una segunda dirección opuesta a la primera dirección de rotación, es decir, en la dirección de rotación de la rosca helicoidal 7 alrededor del eje X. De este modo, una parte delantera inferior 25 de la falda periférica exterior 14 carece de rosca helicoidal 7, lo que hace que sea más fácil acoplar el tapón 1 en el cuello 2 del recipiente. Esta disposición es particularmente ventajosa cuando el tapón 1 es susceptible de presentarse en una posición ligeramente desplazada hacia atrás cuando entra en contacto con el cuello 2 del recipiente. Este es particularmente el caso, cuando los elementos de enganche 18 están ausentes de la zona delantera 19 del primer sector 16 y que, en consecuencia, el anillo inferior 9 puede moverse radialmente desde delante hacia atrás con respecto al cuello 2 del recipiente.

10 De manera ventajosa, el extremo inferior de la rosca helicoidal 7 está dispuesto en un intervalo angular que se define entre dos planos radiales respectivamente posicionados a 90° y 160° del plano bisector Pb según una segunda dirección de rotación opuesta a la dirección de la rosca helicoidal 7 del tapón 1.

15 Por otra parte, como se ha representado esquemáticamente en las figuras 8, 9 y 10, al menos una de las nervaduras de la serie de nervaduras de la rosca helicoidal 7 está formada en la cara interna del talón 22. En otras palabras, al menos una de las nervaduras de la rosca helicoidal 7 está formada entre las dos láminas 11, 12 del dispositivo de articulación 10. La presencia de dicha nervadura formada en el talón 22 permite aumentar la resistencia a la presión de la rosca helicoidal 7 y, por lo tanto, evita que el tapón 1 se abra involuntariamente debido a una presión excesiva en el recipiente, en particular, cuando está destinado a recibir bebidas carbonatadas.

20 La cinemática del tapón 1 es la siguiente. Durante el primer desenroscado, el tapón 1 abandona la posición de cierre y se aleja del anillo inferior 9 hasta la posición liberada, ilustrada en la figura 3. Los puentes frangibles se rompen en el transcurso de este movimiento. Además, durante este movimiento de desenroscado del tapón 1, el anillo inferior 9 se arrastra en rotación alrededor del eje X y el segundo sector 17 del anillo inferior 9 gira hacia la posición levantada a medida que el tapón 1 se aleja del collarín de enganche 5. A continuación, el tapón 1 puede entonces girarse hacia atrás en la dirección de la posición basculada abierta en la que la falda periférica externa 14 se extiende hacia arriba desde la pared superior 13. Durante el movimiento del tapón 1 hacia atrás en dirección de su posición basculada abierta, el tope 23 se apoya contra el extremo superior del segundo sector 17 del anillo inferior 9, de modo que el segundo sector 17 del anillo inferior 9 gira desde la posición levantada hacia la posición bajada.

25 Como se representa en la figura 9, cuando el segundo sector 17 del anillo inferior 9 está en la posición bajada y el tapón 1 está en su posición basculada abierta, el tope 23 está apoyado contra el collarín de enganche 5. De este modo, el tapón 1 permanece en su posición basculada abierta ya que, debido a este apoyo del tope 23 contra el collarín de enganche 5, el tapón 1 no puede girar hacia la posición liberada en la que el tapón 1 está frente al orificio 3 de distribución mientras que el segundo sector 17 del anillo inferior 9 permanece en la posición bajada. Esto permite aumentar el ángulo de apertura mínimo del tapón 1. De este modo, de manera ventajosa, cuando el tapón 1 está en su posición basculada abierta y el segundo sector 17 del anillo inferior 9 está en la posición bajada, el ángulo de apertura del tapón 1 es superior a 120° y, ventajosamente, mayor o igual que 145° y, por ejemplo, del orden de 180°. El ángulo de apertura corresponde al sector angular saliente que se forma en la intersección entre un plano paralelo a la pared superior 13 del tapón 1 y un plano horizontal.

30 Para volver a cerrar el tapón 1, el usuario bascula el tapón 1 hacia adelante hasta la posición liberada. Durante esta basculación, el tope 23 se apoya contra el collarín de enganche 5 para ejercer sobre el segundo sector 17 del anillo inferior 9 una fuerza de tracción que tiene un componente dirigido radialmente hacia el exterior que hace posible mover el anillo inferior 9 desde delante hacia atrás y un componente dirigido axialmente hacia arriba que permite ayudar al movimiento del segundo sector 17 del anillo inferior 9 hacia la posición levantada. La superficie exterior del talón 22 también se apoya contra una nervadura helicoidal de la rosca helicoidal 6 que también facilita el movimiento del segundo sector 17 del anillo inferior 9 hacia la posición levantada. Cuando el segundo sector 17 está en la posición levantada y el tapón 1 está en la posición liberada, dicho tapón 1 puede entonces atornillarse nuevamente en el cuello 2 del recipiente. Durante el enroscado, el anillo inferior 9 se impulsa en rotación alrededor del eje X y el segundo sector 17 del anillo inferior 9 gira hacia la posición bajada a medida que el tapón 1 está próximo al collarín de enganche 5.

35 De manera ventajosa, el conjunto del dispositivo de taponado se moldea en una sola pieza de material sintético, como el polietileno y de manera ventajosa el polietileno de alta densidad. De manera ventajosa, el dispositivo de taponado está moldeado en la configuración de la figura 1, es decir, en una posición de cierre, posición en la que puede montarse directamente en el cuello 2 del recipiente.

40 Aunque se haya descrito la invención en relación con varios modos de realización particulares, es más que evidente que esta no está limitada en modo alguno por los mismos y que comprende todos los equivalentes técnicos de los medios descritos, así como sus combinaciones si estas entran en el marco de la invención tal y como está definida por las reivindicaciones.

El uso de los verbos "constar de", "comprender" o "incluir" y de sus formas conjugadas no excluyen la presencia de otros elementos o etapas distintos a los establecidos en una reivindicación.

En las reivindicaciones, cualquier signo de referencia entre paréntesis no ha de interpretarse como una limitación de la reivindicación.

REIVINDICACIONES

1. Dispositivo de taponado destinado a ser fijado en un cuello (2) de un recipiente que incluye un orificio (3), incluyendo el dispositivo de taponado:

5 - un tapón (1) que incluye una pared superior (13) y una falda periférica externa (14), teniendo la falda periférica externa (14) una rosca helicoidal (7) formada por una serie de nervaduras y destinada a cooperar con una rosca helicoidal (6) formada en el cuello (2) para permitir:

- desenroscar el tapón (1) del cuello (2) alrededor de un eje X para mover el tapón (1) desde una posición de cierre en la que la pared superior (13) cierra el orificio del cuello (2) y la falda periférica externa (14) rodea el cuello (2) hacia una posición liberada en la que el tapón (1) ya no está fijado al cuello (2); y

10 • enroscar el tapón (1) en el cuello (2) para mover el tapón (1) desde la posición liberada hacia la posición de cierre;

- un anillo inferior (9) configurado para ser fijado axialmente al cuello (2) y móvil en rotación alrededor del cuello (2) a lo largo de dicho eje X; y

15 - un dispositivo de articulación que une el tapón (1) al anillo inferior (9), incluyendo el dispositivo de articulación dos láminas (11, 12) que conectan la falda periférica externa (14) y el anillo inferior (9) y están dispuestas para permitir que el tapón (1) gire entre la posición liberada y una posición basculada abierta en la que el tapón (1) se desacopla del orificio del cuello (2),

20 incluyendo el dispositivo de taponado además un dispositivo de bloqueo del tapón (1) configurado para bloquear el tapón (1) en la posición basculada abierta, incluyendo dicho dispositivo de bloqueo un talón (22) que está formado en la falda periférica externa (14), entre las dos láminas (11, 12), y que está configurado para apoyarse contra el cuello (2) del recipiente cuando el tapón (1) está en la posición basculada abierta, el talón (22) tiene una cara interna en la que se forma al menos una de las nervaduras de la serie de nervaduras de la rosca helicoidal (7).

25 2. Dispositivo de taponado según la reivindicación 1, en el que el anillo inferior (9) incluye un primer sector (16) que comprende elementos de acoplamiento (18) que se proyectan radialmente hacia el interior del anillo inferior (9) y están destinados a estar dispuestos debajo del collarín de acoplamiento (5) para retener axialmente el anillo inferior (9) en el cuello (2) del recipiente y un segundo sector (17), estando el primer sector (16) y el segundo sector (17) del anillo inferior (9) articulados entre sí de modo que el segundo sector (17) gira con respecto al primer sector (16) entre una posición bajada en la que el segundo sector (17) está destinado a estar dispuesto debajo del collarín de acoplamiento (5) y una posición levantada en la que el segundo sector (17) está destinado a estar dispuesto al menos parcialmente encima del collarín de acoplamiento (5).

30 3. Dispositivo de taponado según la reivindicación 2, en el que el primer sector (16) del anillo inferior (9) incluye una zona delantera (19) que está diametralmente opuesta al segundo sector (17) y dos zonas de acoplamiento (20, 21) que están dispuestas cada una entre la zona delantera (19) del primer sector (16) y el segundo sector (17), estando los elementos de acoplamiento (18) dispuestos solo en las dos zonas de acoplamiento (20, 21) para permitir un movimiento radial del anillo inferior (9) capaz de facilitar el paso de una parte del segundo sector (17) a cada lado del collarín de acoplamiento (5) durante el movimiento del segundo sector (17) entre la posición bajada y la posición liberada.

35 4. Dispositivo de taponado según la reivindicación 3, en el que los elementos de acoplamiento (18) son protuberancias que se proyectan radialmente hacia el interior.

40 5. Dispositivo de taponado según cualquiera de las reivindicaciones 1 a 4, en el que el dispositivo de articulación (10) se extiende sobre un primer intervalo angular que está cortado en dos partes iguales por un plano bisector Pb y en el que la rosca helicoidal (7) formada en la falda periférica externa (14) del tapón (1) se desarrolla alrededor del eje X según una primera dirección y tiene un extremo inferior y un extremo superior, estando el extremo inferior de la rosca helicoidal (7) dispuesto en un segundo intervalo angular que está definido entre el plano bisector Pb y un plano radial colocado a 160° del plano bisector Pb según una segunda dirección opuesta a la primera dirección.

45 6. Un conjunto que comprende un recipiente equipado con un cuello (2) que incluye un orificio (3) de distribución, un collarín de acoplamiento (5) y una rosca helicoidal (6) y un dispositivo de taponado según una cualquiera de las reivindicaciones 1 a 5, estando el anillo inferior (9) fijado axialmente al cuello (2) y móvil en rotación alrededor del cuello (2) a lo largo de dicho eje X.

50 7. Conjunto según la reivindicación 6, en el que el dispositivo de taponado incluye además un dispositivo de bloqueo configurado para bloquear el tapón (1) en posición basculada abierta, incluyendo dicho dispositivo de bloqueo un tope (23) que se proyecta radialmente hacia el exterior del tapón (1) y está configurado para apoyarse contra el collarín de acoplamiento (5) del cuello (2) durante el movimiento del tapón (1) desde la posición basculada abierta hasta la posición liberada para ejercer sobre el segundo sector (17) una fuerza de tracción que tiene un componente dirigido

radialmente hacia el exterior y un componente dirigido axialmente hacia arriba para ayudar al movimiento del segundo sector (17) entre la posición bajada hacia la posición levantada.

5 8. Conjunto según la reivindicación 7, en el que el tope (23) está configurado para que, durante el movimiento del tapón (1) desde la posición liberada hacia la posición basculada abierta, el tope (23) se apoye contra un extremo superior del segundo sector (17) del anillo inferior (9) para moverlo desde la posición levantada hacia la posición bajada.

10 9. Conjunto según las reivindicaciones 7 u 8, en el que el dispositivo de bloqueo incluye además un talón (22) que está formado en la falda periférica externa (14) del tapón (1) y se extiende axialmente, estando el talón (22) configurado para que se apoye contra una nervadura helicoidal de la rosca helicoidal (6) formada en el cuello (2) del recipiente durante el movimiento del tapón (1) desde la posición basculada abierta hacia la posición liberada para ejercer sobre el segundo sector (17) una fuerza de tracción que tiene un componente dirigido radialmente hacia el exterior y un componente dirigido axialmente hacia arriba para ayudar al movimiento del segundo sector (17) desde la posición bajada hacia la posición levantada.

15 10. Conjunto según la reivindicación 9, en el que el dispositivo de articulación (10) incluye dos láminas (11, 12) y en el que el talón (22) está formado entre las dos láminas (11, 12).

11. Conjunto según la reivindicación 9, en el que el tope (23) se proyecta radialmente hacia el exterior desde el talón (22).

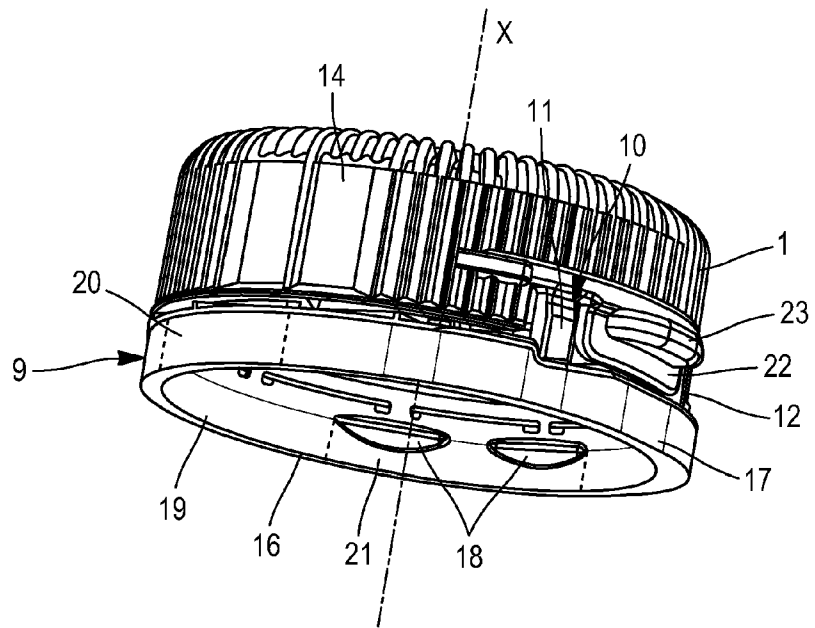


FIG. 1

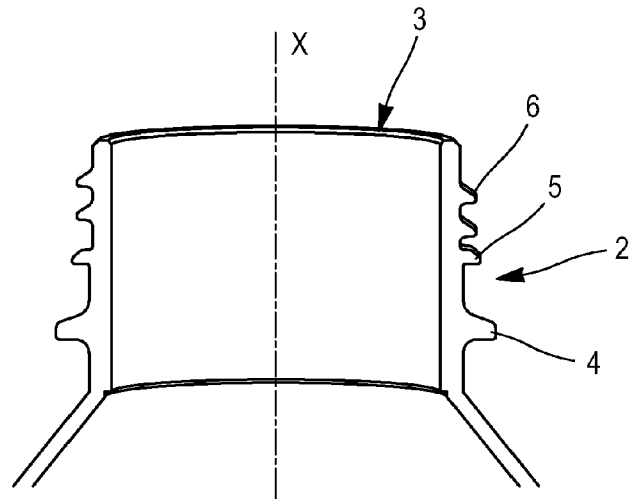


FIG. 2

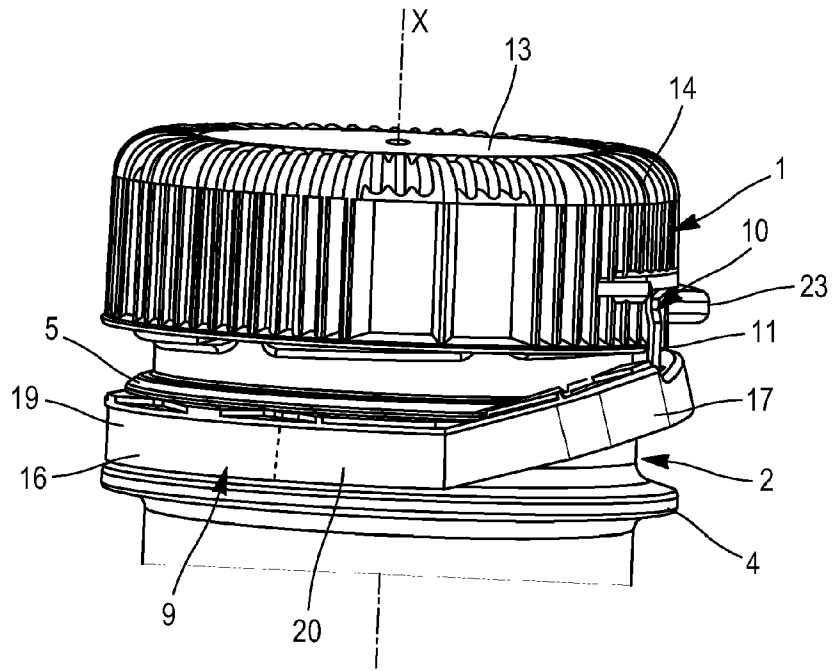


FIG. 3

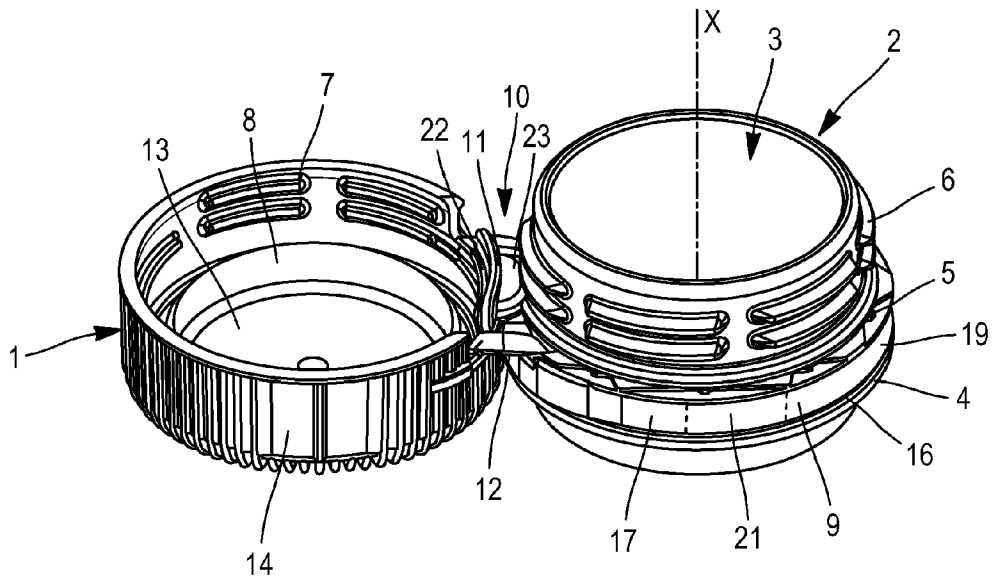


FIG. 4

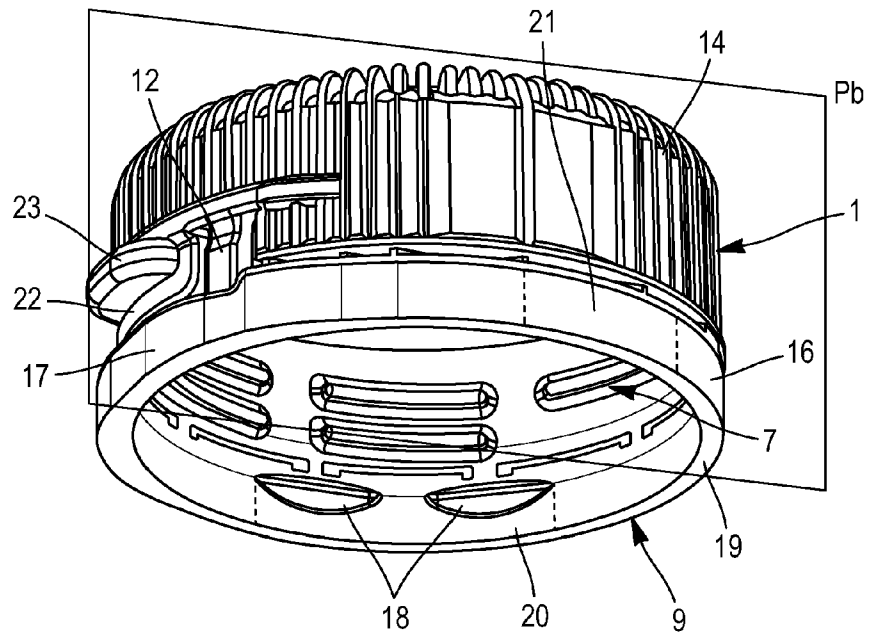


FIG. 5

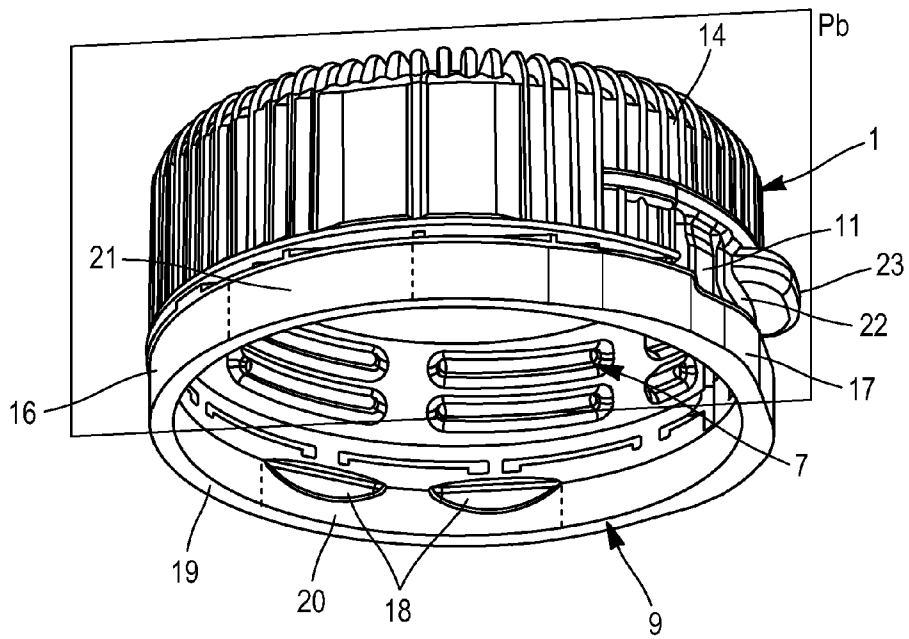


FIG. 6

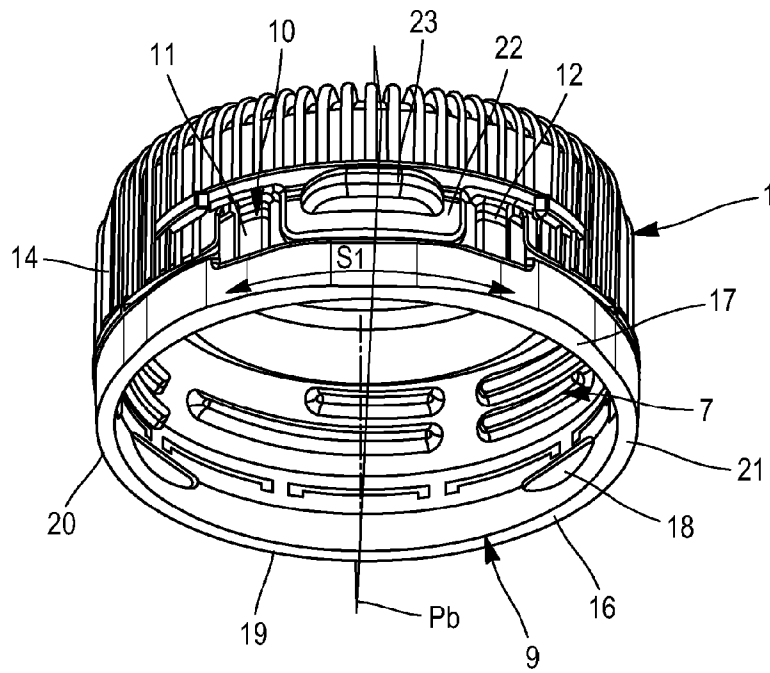


FIG. 7

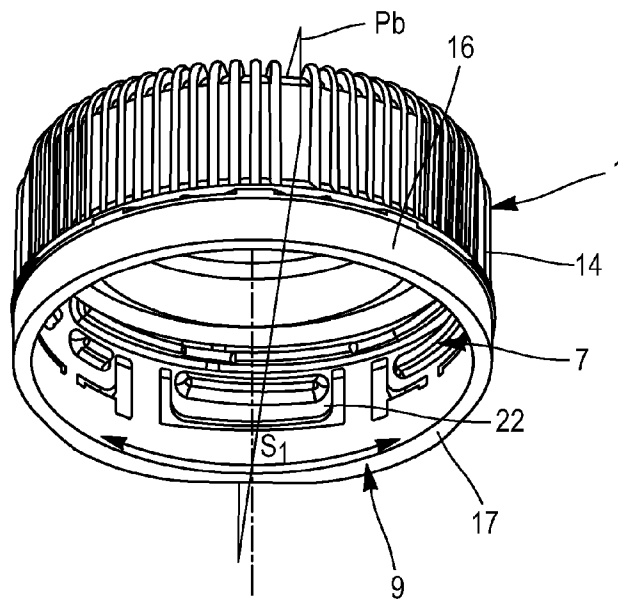


FIG. 8

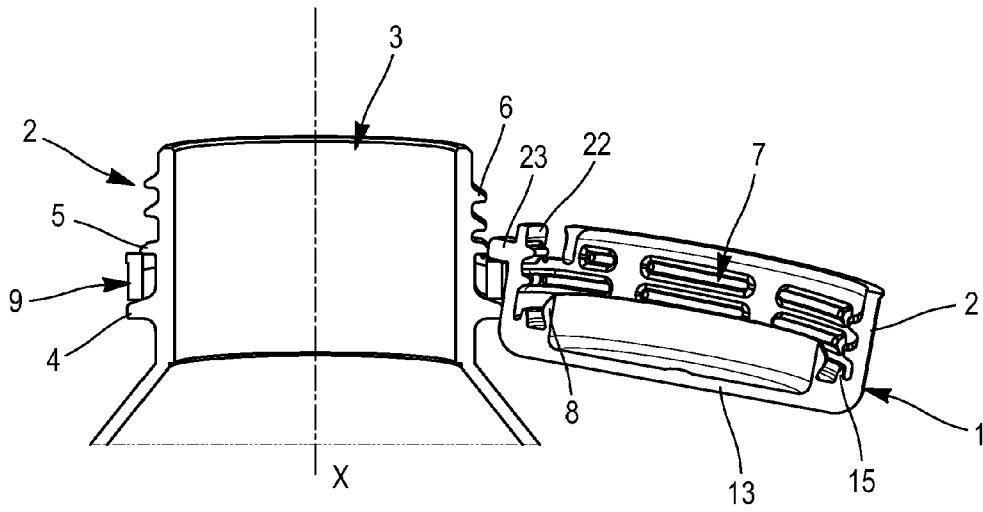


FIG. 9

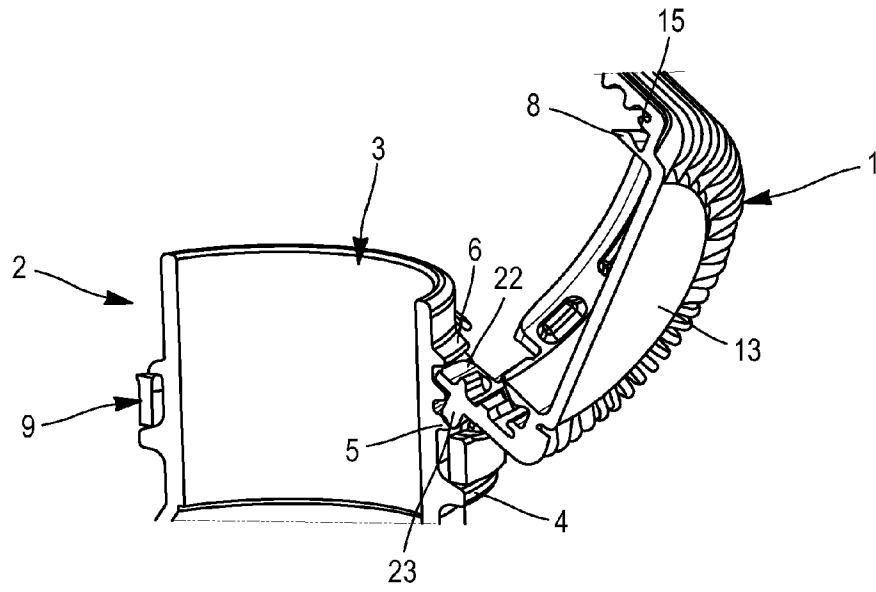


FIG. 10

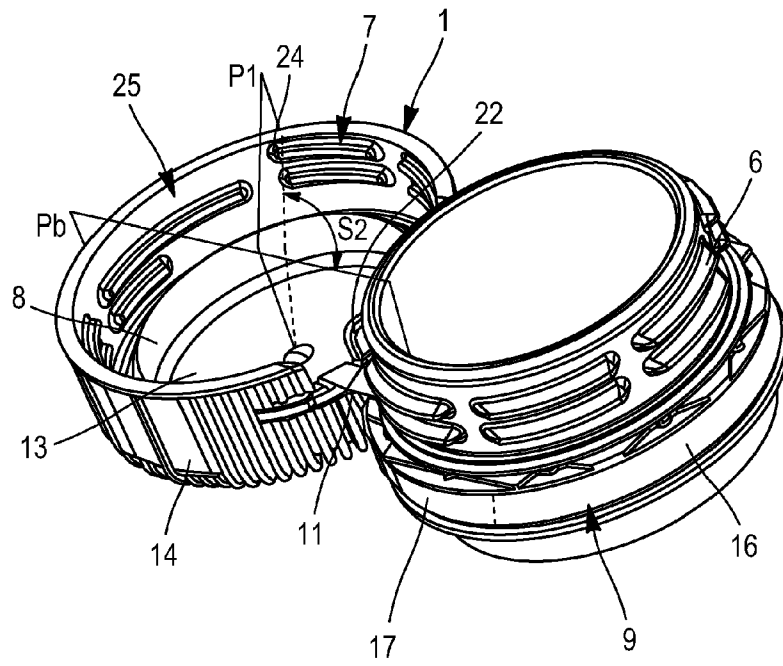


FIG. 11