



(12) **PATENT**

(11) **342265**

(13) **B1**

NORGE

(19) NO

(51) Int Cl.

E21B 19/16 (2006.01)

E21B 19/18 (2006.01)

Patentstyret

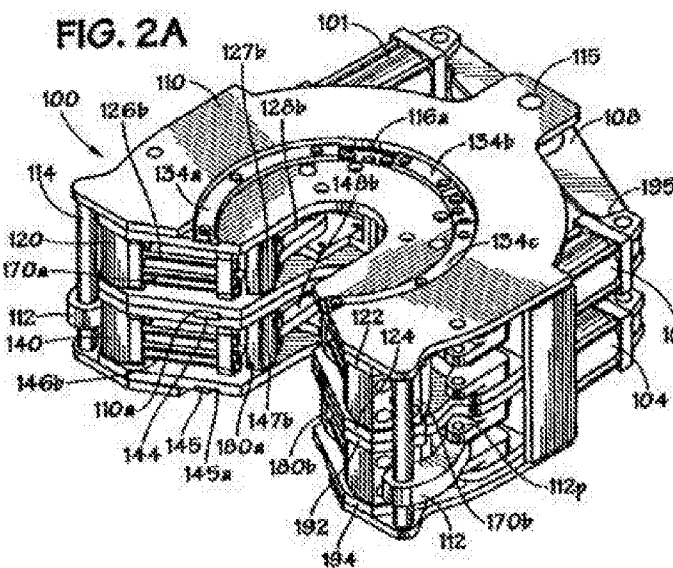
(21)	Søknadsnr	20082267	(86)	Int.inng.dag og søknadsnr	2006.11.24 PCT/GB2006/050413
(22)	Inng.dag	2008.05.20	(85)	Videreføringsdag	2008.05.20
(24)	Løpedag	2006.11.24	(30)	Prioritet	2005.12.23, US, 11/317,627 2006.06.08, US, 11/449,140
(41)	Alm.tilgj	2008.08.19			
(45)	Meddelt	2018.04.30			
(73)	Innehaver	National Oilwell Varco LP, 7909 Parkwood Circle Drive, US-TX77036 HOUSTON, USA			
(72)	Oppfinner	Preston R Fox, 18526 Santa Tomasa, US-CA92708 FOUNTAIN VALLEY, USA Neil Edward West, 1217 Barcelona Street, US-CA92882 CORONA, USA			
(74)	Fullmektig	HÅMSØ PATENTBYRÅ AS, Postboks 171, 4301 SANDNES, Norge			

(54) **Benevnelse** **APPARAT OG FREMGANGSMÅTE FOR FORENKLING AV SAMMENKOPLING OG FRAKOPLING AV ELEMENTER**

(56) **Anførte publikasjoner** US 2004256156 A, US 5845549 A

(57) **Sammendrag**

Fremgangsmåte og apparat for forenkling av sammenkling eller frakopling av et første element til et andre element, hvor apparatet omfatter en ramme (110), en vippearmsammenstilling (108) som er forbundet med rammen (110), hvor vippearmsammenstillingen (108) har minst første og andre armer, en første gripesammenstilling (120) for å gå i inngrep med det første element og en andre gripesammenstilling (140) for å gå i inngrep med det andre element, hvor den første gripesammenstilling (120) og den andre gripesammenstilling (140) er forbundet med rammen (110), en første tiltrekkingssammenstilling (101,102) anordnet mellom den første gripesammenstilling (120) og vippearmsammenstillingens (108) nevnte første arm, og en andre tiltrekkingssammenstilling (103,104) anordnet mellom den andre gripesammenstilling (140) og vippearmsammenstillingens (108) nevnte andre arm, hvor den andre gripesammenstilling (140) er festet til rammen (110), hvor fremgangsmåten omfatter trinnene å gripe et andre element med den andre gripesammenstilling (140), å gripe et første element med den første gripesammenstilling (120) og å aktivere den første eller den andre tiltrekkingssammenstilling (101,102,103,104) for å rotere den første gripesammenstilling (120) slik at momentet som i bruk genereres ved hjelp av det første tiltrekkingssapparat overføres gjennom vippearmsammenstillingen (108) til den andre gripesammenstilling (140).



APPARAT OG FREMGANGSMÅTE FOR FORENKLING AV SAMMENKOPLING OG FRAKOP- LING AV ELEMENTER

Den foreliggende oppfinnelse vedrører et apparat og en fremgangsmåte for underlettelse eller forenkling av sammenkopling og frakopling av elementer så som, men ikke begrenset til gjengede
5 elementer slik som foringsrør, produksjonsrør, rør eller borerør. Ett særskilt apparat for sammenkopling og frakopling av rør refereres ofte til som en rørkoplingsmaskin eller "iron roughneck".

Ved boring av et borehull i en olje- eller gassbrønn anordnes en borekrone på enden av en borestreng og roteres for å bore borehullet. Borestrengen omfatter en streng av rør kjent som borerørseksjoner. En borerørseksjon omfatter en øvre og en nedre ende. Den øvre ende er forsynt med
10 en forstørret bit med hunngjenger, kjent som hunnenden; og den nedre ende er forsynt med en oppstuking (upstand) og hanngjenger, kjent som hannenden. Seksjoner av borerør koples sammen til lengder av to eller tre seksjoner. Dette kan utføres borte fra brønnsenteret ved bruk av et musehull som befinner seg i et dekk på en boreriggplattform. Rørlengden flyttes deretter fra musehullet til brønnsenteret og sammenkoples med en borerørstreng i brønnen.

For å tilveiebringe sammenkopling mellom borerør, enten i form av en seksjon, lengde eller streng, benyttes to verktøy: en spinner og en tiltrekkingstang. En borerørseksjon eller -lengdes hannende
15 senkes ned i en hunnende av en seksjon eller streng som holdes i musehullet eller brønnsenteret. Seksjonen eller lengden av borerør løftes i en rørklave til musehullet eller brønnsenteret. Hannenden til borerørseksjonen eller -lengden senkes ned i hunnenden av borerøret som holdes i musehullet eller brønnsenteret. Spinneren fjernes deretter og tiltrekkingstangen bys opp til borerøret. En støttetang brukes for å hindre røret som holdes i musehullet eller brønnsenteret fra å bevege seg
20 under tiltrekking og kan brukes under spinning. Tangen aktiveres for å rotere borerørseksjonen eller -lengden og trekke til koplingen til det krevde moment. Tiltrekkingstangen og støttetangen fjernes deretter fra borerøret. Et apparat kjent som en rørkoplingsmaskin kombinerer en spinner
25 med en tang og støttetang.

I visse skjøttypes møtes hunnenden og den oppstukede "skulder" slik at en flate på oppstukingen og en flate på hunnenden treffer hverandre og det skjer en markert økning i momentet som kreves for å dreie det øvre borerør i forhold til det nedre. Denne skjøttype krever normalt mindre enn førtifem graders dreining for tiltrekkingstrinnet etter innspinningstrinnet. Noen koplinger har imidlertid

ikke skuldre og har kontinuerlige gjenger, slik som for eksempel "Hydril Wedge Thread"-type koplinger.

5 Under overhaling av en brønn senkes en rørstreng ned i brønnen på mye den samme måte som for borestrengen. Imidlertid refereres strengen noen ganger til som en verktøystreng snarere enn en borestreng.

Andre rør brukes ved byggingen og vedlikeholdet av en olje- eller gassbrønn, som for eksempel foringsrør. Foringsrør skrues vanligvis sammen av enkeltseksjoner ved brønnsenteret og senkes ned i brønnen. Foringsrøret henges deretter av fra toppen av brønnen og kan sementeres på plass. Andre rør kjent som forlengingsrør skrues sammen og senkes ned i brønnen. Forlengingsrør
10 ret henges av fra bunnen av en foringsrørseksjon og kan sementeres på plass.

Nedihullsverktøy kan også koples til hvilke som helst av en: borestreng; verktøystreng, foringsrør; eller forlengingsrør. Disse nedihullsverktøy kan tilkoples med skruegjenger og således kreve innspinning og tiltrekking.

15 Den ovenfor beskrevne fremgangsmåte for innspinning og tiltrekking kan anvendes på hvilke som helst av rørene med skruegjengekopling som beskrevet ovenfor.

Kjent teknikk omfatter en mangfoldighet av rørkoplingsmaskiner; se for eksempel amerikanske patenter nr. 4.023.449, 4.348.920, 4.765.401, 6.776.070, hvorav alle herved innarbeides i sin helhet ved henvisning.

20 Forskjellige rørkoplingsmaskiner ifølge kjent teknikk har en spinnatang og en tiltrekkingstang montert sammen på en vogn. For tiltrekking eller utløsning av en gjenget forbindelse mellom to rør, for eksempel borerørseksjoner, har visse rørkoplingsmaskiner en tiltrekkingstang med to kjeftnivåer. Rørkoplingsmaskinens øvre kjeft brukes til å klemmes fast på et parti av et øvre rør, og en nedre kjeft klemmer fast et parti av et nedre rør, for eksempel øvre og nedre skruekoblede stykker bore-
25 rør. Etter fastklemming på de sammenkoblede rør, dreies de øvre og nedre kjefter i forhold til hverandre for å løse ut en kopling mellom det øvre og nedre rør. En spinnatang, som er montert på vognene over tiltrekkingstangen, griper det øvre rør og spinner det inntil det er koplet fra det nedre rør.

30 Visse rørkoplingsmaskinsystemer ifølge kjent teknikk innbefatter en vogn for å rulle på boredeks-overflaten langs en forutbestemt vei. I visse systemer ifølge kjent teknikk er en spinner og en tiltrekkingstang montert for oppoverrettet og nedoverrettet bevegelse i forhold til en vogn, for korrekt inngrep med rør, og for vippebevegelse mellom en stilling i hvilken deres akse utstrekker seg direkte vertikalt for inngrep med et vertikalt brønnrør og en stilling i hvilken spinnerens og tiltrekkingstangens akse befinner seg i en liten vinkel i forhold til sann vertikal for å gripe og virke mot et rør i et skråstilt musehull. I visse systemer ifølge kjent teknikk kan en spinner beveges vertikalt i forhold
35 til en tiltrekkingstang.

Med forskjellige koplinger som er innrettet for ikke-landing på skulder (Non-shouldering), inkludert, men ikke begrenset til, killegjengeforbindelser, er forskjellige rørkoplingsmaskiner ifølge kjent teknikk i stand til å rotere et rør gjennom en bue som er i området cirka 28 grader og 30 grader. Imidlertid krever nøyaktig fullstendig tiltrekking av en kopling mellom to ikke-skuldrende koplinger ofte at ett rør roteres mer enn 30 grader for å gi en god forbindelse. For å tilveiebringe tilleggsrotasjonen må disse systemer ifølge kjent teknikk løsnes, kjeftene må repositioneres, klemmes fast igjen og roteres igjen (og kanskje gjøre dette flere ganger).

Mange rørkoplingsmaskiner og tenger ifølge kjent teknikk kan deformere eller ødelegge tynneveggede rør på grunn av at de anvender to motstående kjefter for fastklemming av et rør. Med andre systemer ifølge kjent teknikk kan en spinner spinne et rørs hannende inn i en hunnende, men på grunn av en forholdsvis lang avsmalnende hannende er det ikke sikkert at skuldring av koplingen oppnås og det kan kreves en ny fastklemming av rørene med tiltrekkingstangen og ny rotasjon av ett av rørene.

Kjent teknikk fremlegger en mangfoldighet av tenger for bruk i brønnboringoperasjoner, for eksempel, men ikke begrenset til de som er fremlagt i og henvist til i amerikanske patenter 6.684.737, 6.971.283, 5.161.438, 5.159.860, 5.842.390, 5.245.877, 5.259.275, 5.390.568, 4.346.629, 5.044.232, 5.081.888, 5.167.173, 5.207.128, 5.409.280, 5.868.045, 6.966.385, 6.138.529, 4.082.017, 6.082.224, 6.213.216, 6.330.911, 6.668.684, 6.752.044, 6.318.214 og 6.142.041. Mange tenger ifølge kjent teknikk anvender to motstående gripere som påfører krefter på et rør på en slik måte at rørene kan deformeres eller ødelegges.

Det er et behov som de foreliggende oppfinnere erkjenner for: et effektivt og rasjonelt rørgripesystem som minimerer deformasjon av et rør; for effektive og rasjonelle rørkoplingsmaskiner og tenger som kan ferdigstille en gjenget kopling med et minimum av fastklemmingstrinn.

I henhold til den foreliggende oppfinnelse er det tilveiebrakt et apparat for forenkling av tilkopling eller frakopling av et første element til eller fra et andre element, hvor apparatet omfatter en ramme, en første gripesammenstilling for å gripe det første element og en andre gripesammenstilling for å gripe det andre element, hvor den første gripesammenstilling og den andre gripesammenstilling er forbundet med rammen, kjennetegnet ved at en vippearmsammenstilling er forbundet med rammen, hvor vippearmsammenstillingen har i det minste første og andre armer, en første tiltrekkingssammenstilling anordnet mellom den første gripesammenstilling og vippearmsammenstillingsapparatets nevnte første arm, en andre tiltrekkingssammenstilling anordnet mellom den andre gripesammenstilling og vippearmsammenstillingsapparatets nevnte andre arm slik at, i bruk virker moment som genereres ved hjelp av det første tiltrekkingssapparat gjennom vippearmsammenstillingen til den andre gripesammenstilling. For å unngå tvil kan det første gripesammenstillingsapparat og den andre gripesammenstilling være forbundet direkte eller indirekte med rammen.

Fortrinnsvis opereres den andre tiltrekkingssammenstilling i bruk, den andre vippearmsarm beveger seg utover og beveger den første tiltrekkingssammenstilling på den første arm mot rammen og roterer eller beveger det første gripeapparat et første stykke for å rotere og fortrinnsvis trekke til forbindelsen. Den andre av den første tiltrekkingssammenstilling opereres for å strekke seg ut for å rotere 5 det første gripeapparat for å rotere og fortrinnsvis trekke til forbindelsen et andre stykke. Således kan det første gripeapparat, for en tiltrekkingssammenstilling med et gitt sprang (throw), roteres det kombinerte stykke for den første og andre tiltrekkingssammenstillinger. Dette utføres i et kompakt rom. Apparatet er således lett å håndtere ved hjelp av mekanisk håndteringsutstyr som kan være fjernstyrt.

10 Fortrinnsvis omfatter apparatet videre et styreapparat (piloting apparatus) slik at den første gripesammenstilling er roterbar i forhold til rammen. Det er en fordel om apparatet videre omfatter et styreapparat slik at den andre gripesammenstilling er roterbar i forhold til rammen. I visse særskilte aspekter kan apparatet rotere et rør gjennom en vinkelbue på cirka seksti grader i én operasjon.

15 Det er en fordel om den første gripesammenstilling er anordnet over den andre gripesammenstilling og fortrinnsvis på linje med hverandre slik at de første og andre elementer kan rettes inn.

Det er en fordel om vippearmsammenstillingen omfatter en øvre vippearmsarm roterbart montert på rammen og en nedre vippearmsarm roterbart montert på rammen. Fortrinnsvis omfatter den første tiltrekkingssammenstilling i det minste ett utstrekkbart element. Fortrinnsvis omfatter det minste ene utstrekkbare element et stempel og en sylinder. Fortrinnsvis er det utstrekkbare element teleskopisk. Det er en fordel om det utstrekkbare element er hydraulisk, selv om det kan være pneumatisk 20 eller mekanisk, som for eksempel tannstang med tannrev eller selvlåsende kjede (interlocking chain). Fortrinnsvis omfatter den første tiltrekkingssammenstilling i det minste to utstrekkbare elementer. Det er en fordel om den første gripesammenstilling har et hus med en inngang (throat) for mottak av det første element, hvor hvert av de minst to utstrekkbare elementer er anordnet på hver sin side av nevnte inngang. Fortrinnsvis er vippearmsammenstillingens minst første og andre armer bevegelige om en bolt eller et punkt i forhold til rammen, hvor ett av nevnte utstrekkbare elementer er anordnet på nevnte første arm og det andre av de utstrekkbare elementer er anordnet på en ytterligere arm. Det er en fordel om den ytterligere arm er på en motstående side av bolten for den første arm. Således kan, i denne anordning, den første sammenstilling opereres for å rotere 30 det første element i en motsatt retning, ved å operere de utstrekkbare tilleggselementer i stedet for de opprinnelige utstrekkbare elementer. Således kan utløsning av en forbindelse og tiltrekking av en forbindelse utføres uten at oppbygningen endres og kan fjernstyres. Således når ett av de utstrekkbare tilleggselementer i bruk opereres for å strekke seg ut, beveger den ytterligere vippearmsarm seg utover og beveger det andre utstrekkbare element mot rammen og roterer det første gripeapparat et første stykke. Det andre av de utstrekkbare tilleggselementer opereres for å strekke seg ut for å 35 rotere det første gripeapparat et andre stykke. Således kan det første gripeapparat roteres det doble stykke av hva et enkelt utstrekkbart tilleggselement kunne, for et utstrekkbart tilleggselement

med et gitt sprang. Fortrinnsvis slik at i bruk når den første arm skyves tilbake skyves den ytterligere arm forover.

Fortrinnsvis omfatter den andre tiltrekkingssammenstilling minst to utstrekkelige elementer. Det er en fordel om den andre gripeelementsammenstilling har et hus med en inngang, hvor hvert av de
5 minst to utstrekkelige elementer er anordnet på hver sin side av nevnte strupe. Fortrinnsvis har den andre gripeelementsammenstilling et hus med en inngang for mottak av det andre element, hvor hvert av de minst to utstrekkelige elementer er anordnet på hver sin side av nevnte inngang. Fortrinnsvis er de minst første og andre armer av vippearmsammenstillingen bevegelige om en bolt eller et punkt i forhold til rammen, hvor ett av nevnte utstrekkelige elementer er anordnet på nevnte
10 andre arm og det andre av de utstrekkelige elementer er anordnet på en ytterligere arm. Det er en fordel om den ytterligere arm er på motsatt side av bolten i forhold til den andre arm.

Fortrinnsvis omfatter rammen første og andre plater, hvor de første og andre gripesammenstillinger er anordnet mellom platene. Det er en fordel om apparatet videre omfatter minst én lenke for selektivt å lenke eller feste rammen til én av de første og andre gripesammenstillinger. Fortrinnsvis omfatter apparatet videre minst ett avstandsstykke som er festet mellom de første og andre plater,
15 hvori den minst ene lenke er festet i én ende til avstandsstykket. Det er en fordel om den minst ene lenke er glidbart anordnet på avstandsstykket. Det er en fordel om avstandsstykket er en stang eller et stag. Fortrinnsvis er et avstandsstykke anordnet på hver side av rammens strupe og hvert avstandsstykke er forsynt med en lenke.

20 Det er en fordel om de første og andre gripesammenstillinger er hovedsakelig identiske med eller speilbilder av hverandre.

Fortrinnsvis omfatter de første og andre gripesammenstillinger et hus. Det er en fordel om huset omfatter en første plate, en andre plate og minst ett avstandsstykke. Fortrinnsvis omfatter den minst ene et gaffelformet avstandsstykke. Fortrinnsvis har den første plate et fremspring. Det er en
25 fordel om fremspringet er i form av en bue. Fortrinnsvis omfatter rammen en inngang (throat), hvor fremspringet ledes av en vegg som avgrenser inngangens form. Det er en fordel om de første og andre gripesammenstillinger har en inngang som er tildannet i huset, fortrinnsvis for mottak av ett av det første og andre element. Det er en fordel om de første og andre gripesammenstillinger omfatter en senkemedbringer (die carrier). Fortrinnsvis omfatter de første og andre gripesammenstillinger en senke. Det er en fordel om de første og andre gripesammenstillinger omfatter en beve-
30 gelsessammenstilling for å bevege senken eller senkemedbringeren, slik at senken eller senkemedbringeren i bruk kan beveges mot det første eller det andre element for å gå i inngrep med det. Fortrinnsvis er bevegelsessammenstillingen også for tilbaketrekking av senken eller senkemedbringeren slik at senken eller senkemedbringeren i bruk kan beveges bort fra det første eller
35 det andre element for frigjøring fra det. Det er en fordel om bevegelsessammenstillingen omfatter et stempel og en sylinder. Fortrinnsvis er stempelet og sylinderen anordnet for rotasjon på eller om en bolt. Rotasjonsmengden begrenses av tiltrekkinglenken som beskrevet nedenfor.

Det er en fordel om senken eller senkemedbringeren kan beveges på en momentarm, hvori momentarmen i bruk er forbundet med huset slik at torsjonslaster i det minste delvis føres gjennom momentarmen til huset. Fortrinnsvis styres senken eller senkemedbringeren ved hjelp av det minste ene avstandsstykke. Fortrinnsvis overfører det minste ene avstandsstykke i bruk torsjonslaster til

5 huset. Fortrinnsvis er to avstandsstykker anordnet på hver side av senken og/eller senkemedbringeren for å styre senken eller senkemedbringeren på den utstrekkelige. Det foretrekkes å bruke en senkemedbringer slik at senken kan fjernes for rengjøring eller skiftes ut med mellomrom. Imidlertid er det ikke vesentlig og at senken kan være integrert med sin medbringer eller at det ikke er noen medbringer i det hele tatt.

10 Fortrinnsvis er tre bevegelsesapparater anordnet om husets strupe. Fortrinnsvis er de tre bevegelsesapparater anordnet for å sentrere det første eller andre element i henholdsvis den første eller andre gripesammenstilling. Det er en fordel om hver gripesammenstillings senker og/eller bevegelige senkemedbringere er anbrakt med like mellomrom for å redusere deformasjon av det første eller andre element når elementet inngripes. Fortrinnsvis gripes elementet. Grepet er fortrinnsvis

15 tilstrekkelig til å holde vekten av det første element og tilstrekkelig til å motstå et stort moment når det overføres fra apparatet til det første element og reaksjonen til det andre element.

Fortrinnsvis omfatter apparatet en spinner slik at spinneren i bruk roterer ett av nevnte første og andre elementer. Spinneren roterer det første eller det andre element i forhold til det andre ved

forholdsvis høy rotasjonshastighet ved et relativt lavt moment. Fortrinnsvis befinner spinneren seg

20 over rammen og kan være stivt forbundet med den.

Den foreliggende oppfinnelse tilveiebringer også den foreliggende oppfinnelses apparat og omfatter en vogn og/eller en spinner.

Den foreliggende oppfinnelse tilveiebringer også en borerigg som omfatter et apparat ifølge oppfinnelsen og en vogn for å bevege apparatet mot og bort fra et gjenget element som skal koples eller

25 frakoples. Fortrinnsvis anordnes vognen på en søyle som er plassert i et dekk. Fortrinnsvis kan søylen rotere slik at vognen og apparatet kan svinges inn i og fra brønnsenteret eller musehullet eller rottehullet. Fortrinnsvis omfatter boreriggen videre en styrepult for kommunikasjon med apparatet for rotasjon av et rørformet element. Det er en fordel om de gjengede elementer omfatter en hvilken som helst av: borerør, foringsrør, forlengingsrør, perforert produksjonsrør, borekrone,

30 slammotor, vektør, nedihullspumpe, røropphengssammenstillingsdeler; brønnverktøy; overvåkingsverktøy; brønnrensverktøy, sementeringsverktøy, kveilerør og kveilerørverktøy.

Den foreliggende oppfinnelse tilveiebringer også en fremgangsmåte for å forenkle sammenkopling og frakopling av et første element til/fra et andre element med et apparat som omfatter en ramme, en første gripesammenstilling for å gå i inngrep med det første element og en andre gripesammen-

35 stilling for å gå i inngrep med det andre element, hvor den første gripesammenstilling og andre gripesammenstilling er forbundet med rammen, kjennetegnet ved at en vippearmsammenstilling er

forbundet med rammen, hvor vippearmsammenstillingen har minst første og andre armer, en første tiltrekkingsammenstilling anordnet mellom den første gripesammenstilling og vippearmsammenstillingens nevnte første arm, en andre tiltrekkingsammenstilling anordnet mellom den andre gripesammenstilling og vippearmsammenstillingens nevnte andre arm, hvor fremgangsmåten omfatter

5 trinnene å bringe et andre element i kontakt med den andre gripesammenstilling, å bringe et første element i kontakt med den første gripesammenstilling, og å aktivere den første eller andre tiltrekkingsammenstilling til å rotere den første gripesammenstilling slik at momentet som i bruk genereres av det første tiltrekkingsapparat virker gjennom vippearmsammenstillingen, til den andre gripesammenstilling. Fortrinnsvis er den andre gripesammenstilling selektivt festet til rammen.

10 Fortrinnsvis opereres den andre tiltrekkingsammenstilling, den andre vippearmsarm beveger seg utover og beveger den første tiltrekkingsammenstilling på den andre første arm mot rammen og roterer eller beveger det første gripeapparat et første stykke for å rotere og fortrinnsvis trekke til det første element til det andre element, hvor den første tiltrekkingsammenstilling opereres for å rotere det første gripeapparat for å rotere og fortrinnsvis trekke til det første element til det andre element.

15

Det er en fordel om den første tiltrekkingsammenstilling omfatter et utstrekkelig element og andre sammenstilling omfatter et utstrekkelig element hvor fremgangsmåten omfatter trinnene å operere den andre tiltrekkingsammenstilling til å strekke seg ut for å bevege den andre vippearmsarm utover for å bevege den første tiltrekkingsammenstilling på den andre første arm mot rammen og rotere

20 eller bevege det første gripeapparat et første stykke, å operere den første tiltrekkingsammenstilling til å strekke seg ut for å rotere det første gripeapparat for å rotere og fortrinnsvis trekke til koplingen et andre stykke.

Fortrinnsvis omfatter fremgangsmåten videre trinnene å utløse eller frakople den første gripesammenstilling fra det første element og å utløse eller frakople den andre gripesammenstilling fra det andre element. Det er en fordel om fremgangsmåten videre omfatter trinnene å løsne den andre gripesammenstilling fra rammen, å feste den første gripesammenstilling til rammen og aktivere den første eller andre tiltrekkingsammenstilling til å rotere den andre gripesammenstilling slik at moment som i bruk genereres av det første tiltrekkingsapparat virker gjennom vippearmsammenstillingen til den første gripesammenstilling. Fortrinnsvis utføres dette med en lenke som er glidbar

25 langs en stang som utgjør del av rammen mellom inngrep med de første og andre gripesammenstillinger.

30

Apparatet kan således i en foretrukket utførelse brukes til tiltrekking av koplinger ved å rotere et nedre element snarere enn et øvre element. Dette er særskilt nyttig når borekroner skal koples til det rørformede element slik som borerør, foringsrør, et vektør, slammotor eller annen artikkel som

35 befinner seg i nedre del av borestrengen. Dette er også nyttig for innfesting av verktøy som befinner seg på enden av verktøystrenger. Dette er også nyttig for å klargjøre lengder (stands) av bore-

rør. Det nedre borerør som holdes i et roterbart musehull i boredekket kan roteres og den øvre borerørseksjon holdes stasjonær. Dette kan forbedre sikkerheten for riggarbeidere over dekk.

Den foreliggende oppfinnelse tilveiebringer også et apparat og en fremgangsmåte for sammenkopling og frakopling av et første element til et andre element, hvor apparatet omfatter en ramme og første og andre gripesammenstillinger og et middel for selektiv fastsetting av én av de første og andre gripesammenstillinger til rammen slik at den andre av de første og andre gripesammenstillinger med fordel kan rotere for tiltrekking av koplingen mellom de første og andre elementer. Fortrinnsvis omfatter middelet en lenke, og med fordel omfatter rammen første og andre plater som har et avstandsstykke mellom seg og hvor lenken er festet til avstandsstykket.

Et apparat for forenkling av sammenkopling eller frakopling av et første element til eller fra et andre element hvor apparatet omfatter en ramme og første og andre gripesammenstillinger som hver har tre senkemedbringere og kraftdrevet bevegelsesapparat for å bevege senkemedbringerne samtidig og synkront. Den første gripesammenstillings tre senkemedbringere kan løse ut og gripe på samme tid eller til andre tider enn den andre gripesammenstillings tre senkemedbringere.

I ett særskilt aspekt er enten den øvre eller den nedre gripesammenstilling festbar til en ramme som huser gripesammenstillingene slik at begge gripesammenstillinger kan brukes til å rotere et rør. I en særskilt utførelse er et system i henhold til den foreliggende oppfinnelse nyttig for å utføre sammenkopling og løse koplinger tillike med frakopling av borekrone.

For en bedre forståelse av den foreliggende oppfinnelse vil det nå gjøres henvisning, i form av eksempler, til de medfølgende tegninger hvori:

Figur 1A er et perspektivisk riss av del av en oljerigg med et apparat i henhold til den foreliggende oppfinnelse som viser et første trinn i utførelsen av sammenkopling av borerør;

Figur 1B er et riss sett ovenfra av oljeriggen med apparatet som er vist i figur 1A;

Figur 1C er et riss sett fra siden av oljeriggen med apparatet som er vist i figur 1A;

Figur 1D er et perspektivisk riss av del av oljeriggen med et apparat som er vist i figur 1A, som viser et andre trinn i utførelsen av sammenkopling av borerør;

Figur 2A er et perspektivisk riss av en tiltrekkingstang i henhold til den foreliggende oppfinnelse som viser et første trinn i utførelsen av sammenkopling av borerør, i en stilling hvor den er klar til å bys opp til borerøret;

Figur 2B er et riss sett ovenfra av tiltrekkingstangen som er vist i figur 2A;

Figur 2C er et eksplodert riss av tiltrekkingstangen som er vist i figur 2A;

- Figur 2D er et perspektivisk riss av tiltrekkingstangen som er vist i figur 2A med noen skjulte deler vist;
- Figur 2E er et riss sett forfra av tiltrekkingstangen som er vist i figur 2D;
- Figur 2F er et riss sett fra siden av tiltrekkingstangen som er vist i figur 2D;
- 5 Figur 2G er et perspektivisk riss, med noen deler fjernet for å vise noen skjulte deler, av tiltrekkingstangen som er vist i figur 2A;
- Figur 3 er et perspektivisk riss av en klemsylinder
- Figur 4 er et perspektivisk riss av en klemsylinder i tiltrekkingstangen som er vist i figur 2A;
- Figur 5A er et riss sett ovenfra av tiltrekkingstangen vist i figur 2A og vist med kjeftene i en
10 tilbaketrukket stilling;
- Figur 5B er et perspektivisk riss av tiltrekkingstangen som er vist i figur 5A;
- Figur 5C er et avskåret riss sett ovenfra av tiltrekkingstangen som er vist i figur 5A;
- Figur 5D er et perspektivisk snittriss av tiltrekkingstangen som er vist i figur 5A;
- Figur 6A er et riss sett ovenfra av tiltrekkingstangen som er vist i figur 2A vist med kjeftene i
15 en utstrakt stilling;
- Figur 6B er et perspektivriss av tiltrekkingstangen som er vist i figur 6A;
- Figur 7A er et riss sett ovenfra av tiltrekkingstangen som er vist i figur 2A og vist med kjefter i en utstrakt stilling og med en øvre gripesammenstilling rotert medurs;
- Figur 7B er et perspektivisk riss av tiltrekkingstangen som er vist i figur 7A;
- 20 Figur 8A er et riss sett ovenfra av tiltrekkingstangen som er vist i figur 2A med en nedre gripesammenstilling festet til en ramme og den øvre gripesammenstilling rotert moturs fra stillingen som er vist i figur 7A med kjeftene utstrakt;
- Figur 8B er et perspektivisk riss av tiltrekkingstangen som er vist i figur 8A;
- Figur 8C er et riss sett ovenfra av tiltrekkingstangen som er vist i figur 8A, med deler fjernet for
25 å vise skjulte deler;
- Figur 8D er et perspektivisk riss av tiltrekkingstangen som er vist i figur 8A, med deler fjernet for å vise skjulte deler;

Figur 9A er et riss sett ovenfra av tiltrekkingstangen i figur 2A vist med den øvre gripesammenstilling festet på rammen og den nedre gripesammenstilling rotert moturs fra stillingen som er vist i figur 7A og med kjefter i en utstrakt stilling;

Figur 9B er et perspektivisk riss av tiltrekkingstangen som er vist i figur 9A;

5 Figur 10A er et perspektivisk riss av et system i henhold til den foreliggende oppfinnelse;

Figur 10B er et riss sett forfra av systemet som er vist i figur 10A;

Figur 10C er et perspektivisk riss av del av systemet som er vist i figur 10A;

Figur 11A er et perspektivisk riss av et system i henhold til den foreliggende oppfinnelse;

Figur 11B er et riss sett forfra av systemet som er vist i figur 11A; og

10 Figur 11C er et perspektivisk riss av del av systemet som er vist i figur 11A.

Figurer 1A til 1D viser et perspektivisk riss av del av en oljerigg med et apparat i henhold til den foreliggende oppfinnelse som viser et første trinn i utførelsen av sammenkopling av borerør. Apparatet som er generelt henvisning til ved tallet 10 er anordnet på en vogn 20 som er bevegelig forbundet for opp/ned vertikalbevegelse med en søyle 14 og som også kan forflytte seg horisontalt på et boredekk RF for bevegelse mot og bort fra et borerør D i en borestreng DS i en brønn W. Borestrengen D er i brønnsenteret. Bærearmer 22 på hver side av apparatet 10 og to bærearmer 24 er dreibart forbundet i én ende til vognens 20 fundament 23 og i sine andre ender til en understøttelse 25. Opsjonsmessig brukes bare én bærearmer eller så brukes to armer i parallell. En konnektor 21, fortrinnsvis en roterbar plattform, er fjernbart anbringbar i en holder 29 for montering av systemet på riggen. I ett særskilt aspekt beveger de to armer spinner-/tangkombinasjonen 60cm utover fra søylen 14, hvilket resulterer i et vertikalt løft på 16,5cm.

Apparatet 10 i henhold til den foreliggende oppfinnelse har en tiltrekkingstang 100 og en spinner 12 forbundet med en spinn tangvogn 27 og anordnet på understøttelsen 25 og er bevegelig ved hjelp av en kraftmekanisme PM mot og bort fra søylen 14 ved å bevege bærearmerne 22, 24. Opsjonsmessig kan en kjent tiltrekkingstang brukes i stedet for en tiltrekkingstang i henhold til den foreliggende oppfinnelse, for eksempel i stedet for tiltrekkingstangen 100. Hvilken som helst passende spinner kan brukes inkludert, men ikke begrenset til en spinner som fremlagt i amerikanske patenter 4.438.920, 6.776.070, 4.221.269, 5.660.087, 4.446.761, 3.892.148, 4.023.449, og som fremlagt i henvisninger til kjent teknikk som omtales i disse patenter. Spinneren 12 kan beveges opp og ned på spinn tangvognen 25 mot og bort fra tiltrekkingstangen 100. En styrekonsoll CS er vist skjematisk i figur 1B. Opsjonsmessig kommuniserer konsollen CS gjennom ledning eller trådløst med tiltrekkingstangen 100, vognen 25 og spinneren 12 og/eller befinner seg fjernt fra den.

Figurer 2A til 2F anskueliggjør tiltrekkingstangen 100 i henhold til den foreliggende oppfinnelse som har en ramme 110 innen hvilken befinner seg en øvre kjeftsammenstilling 120 og en nedre kjeftsammenstilling 140. Gripesammenstillinger 170a, 170b, 170c, 180a, 180b, 180c i hver kjeftsammenstilling roteres ved hjelp av samsvarende sylindere 101, 102, 103, 104. Hver kjeftsammenstilling 120, 140 har tiltrekkingssylindere 101, 102, 103, 104 for rotasjon av et rør som gripes av kjeftsammenstillinger 120, 140. Tiltrekkingssylindere 101 og 102 beveger øvre gripesammenstillinger 170a, 170b, 170c, og tiltrekkingssylindere 103, 104 beveger nedre gripesammenstillinger 180a, 180b, 180c.

En senkemedbringer 127b er dreibart anordnet på en proximal ende av en tiltrekkingsslenke 128b. En distal ende av tiltrekkingsslenke 128b er dreibart forbundet med et gaffelformet avstandsstykke 130b som er festet mellom de øvre og nedre plater 122 og 124. Senkemedbringeren 127b er anordnet foran (og kan være forbundet med) en klemsylinders 126b stang. Ved aktivering av klemsylindere 126b strekkes stangen selektivt ut eller trekkes tilbake og strekker ut eller trekker tilbake senkemedbringeren 127b. Tiltrekkingsslenken 128b bærer lasten når kjeftsammenstilling 120 roteres eller når den er stasjonær og brukes til å overføre (react) krefter fra rotasjon av den nedre kjeftsammenstilling 140, som beskrevet nedenfor. Kraftsylderens stang er således hovedsakelig isolert fra slike laster.

Tiltrekkingssylindere 101 aksel 101a er dreibart forbundet med det gaffelformede avstandsstykke 130b. Hull 128h i tiltrekkingsslenken 128b mottar bolter 130p som stikker ut fra det gaffelformede avstandsstykke 130b. Tiltrekkingssylindere 101 aksel 101a har et hull 101h som mottar en bolt 130p som stikker ut fra det gaffelformede avstandsstykke 130b for dreibart å forbinde aksel 101a med det gaffelformede avstandsstykke 130b. Hver senkemedbringer 127b, 127c er forbundet med hver stang (for eksempel aksel 125) som beveger seg inn og ut av en kraftsylder (se for eksempel figur 3 og 4). Senkemedbringerne 127b, 127c bærer en senke (eller senker) som i bruk biter inn i et rør og tillater tiltrekkingssylindrene 101, 102, 103, 104 kraft å utøve en tangensiallast (moment) på røret. De utvendige klemsylindere 126a, 126b, 126c, 146a, 146b, 146c genererer ikke et tangensialmoment. De utvendige klemsylindere 126a, 126b, 126c, 146a, 146b, 146c skyver senkene inn i røret. Størsteparten av denne lasten overføres gjennom tiltrekkingsslenke 128b, 128c og deretter til et gaffelformet avstandsstykke 130b, til kjeftplatene 122, 124, til tiltrekkingssylindrene 101, 102, 103, 104, og via vippearmparapparatet 108 til den andre kjeftsammenstilling 140. En tredel av lasten overføres gjennom hver av tiltrekkingsslenkene 128b, 130u 130l.

Idet det vises til figur 2C så er den bakre gripesammenstilling 170c lik den bakre gripesammenstilling 180c. Den bakre gripesammenstilling 170c har en klemsylinder 126a med en bevegelig aksel 125a som har forbundet med seg en senkemedbringer 127c med en senke (eller senker) 132 som holdes på plass med en skrue 131. Den bakre senkemedbringers bevegelse styres av tilstøtende kontakt med kanter 130e, 130f av det gaffelformede avstandsstykke 130b og kontakt med kanter 130g, 130h av det gaffelformede avstandsstykke 130c. Bolter 126v oppå og under kraftsylderen 126a (én bolt 126v, toppbolten, er vist i figur 2c, og bunnbolten er liknende plassert og rager ut fra

bunnen av kraftsynderen 126a) rager ut henholdsvis inn i hull i den øvre plate 122 og i den nedre plate 124 for kraftsynder 126 er festet til de øvre og nedre plater 122, 124. I bruk bærer senke- medbringeren 127c tiltrekkingslasten videre til det gaffelformede avstandsstykke 130c når kjeft- sammenstillingen 120 roteres eller når den er stasjonær og brukes til å overføre krefter fra rotasjon
5 av den nedre kjeftsammenstilling 140.

Den øvre plate 122 har et spor 136 som mottar sentreringsstyrestruktur 134 som innbefatter seg- mentdelene 134a, 134b og 134c som er forbundet med den øvre kjeftplate 122. Sentreringsstyre- strukturen 134 brukes til å holde kjeftsammenstillingen 120 i en ønsket sentrisk stilling i rammen 110. En øvre del av stykkene 134a, 134b og 134c rager inn i en strupe 116t i en øvre rammeplate
10 116 i rammen 110. Fortrinnsvis er det liten klaring mellom en vegg 116a i strupen 116t og seg- mentstykkene 134a til 134c ytre kanter. Liknende strukturer sentrerer den nedre kjeftsammenstil- ling 140, inkludert et segmentstykke eller –stykker 144 (se figur 2A) og korresponderende spor i den nedre kjeftplate 124 og i en øvre kjeftplate 192 i den nedre kjeftsammenstilling 140. Et stykke (eller stykker) 145 i et spor 145a som rager ned innen en vegg 118a i en strupe 118t i en nedre
15 rammeplate 118 i tangrammen 110 sentrerer også den nedre kjeftplate i forhold til veggen 118a (som stykkene 134a – 134c sentrerer den øvre kjeftplate 122 i forhold til veggen 116a). Således kan øvre kjeftsammenstilling 120 rotere i forhold til rammen 110 og den nedre kjeftsammenstilling 140. Den nedre kjeftsammenstilling 140 kan rotere uavhengig av øvre kjeftsammenstilling 120.

En vippearmsstruktur 108 har en hovedstolpe 197 til hvilken er forbundet en øvre arm 195 og en
20 nedre arm 196. Tiltrekkings-sylindrene 101, 102 er forbundet med armen 195, og tiltrekkings-sylind- rene 103, 104 er forbundet med armen 196. Bolter 198 mottas i hull 115h i de øvre og nedre ram- meplater 116, 118 for dreibar festing av stolpen 197 til tangrammen 110.

Tangrammens 110 stenger 114 passerer gjennom hull 112h i jordingslenker 112. Jordingslenkene 112 kan beveges opp og ned på stengene 114, kan roteres i forhold til stengene 114, og kan til-
25 veiebringe en forbindelse mellom tangrammen 110 og én av gripesammenstillingene 120 eller 140 av grunner som beskrives nedenfor. Som vist, for eksempel i figur 2A og 2D, er jordingslenkene 112 boltet med bolter 112p til korresponderende gaffelformede avstandsstykker 130b for selektivt å forbinde den nedre kjeftsammenstilling 140 med tangrammen 110 og således hindre kjeftsammen- stilling 140 fra å bevege seg i forhold til tangrammen 110 og tillate tiltrekkings-sylindrene å dreie en
30 fullstendig kjeftplate med sine gripesammenstillinger for å rotere et rør som gripes av gripesam- menstillingene. Bolten 112p passerer gjennom korresponderende hull 130j i det gaffelformede av- standsstykke 130b. Etter ønske kan jordingslenkene 112 koples fra den nedre kjeftsammenstillings 140 gaffelformede avstandsstykker 130b, heves på stengene 114, og deretter forbindes med den øvre kjeftsammenstillings 120 gaffelformede avstandsstykker 130b for å gjøre den øvre kjeftsam-
35 menstilling 120 urørlig i forhold til tangrammen 110 mens den nedre kjeftsammenstilling 140 frigjø- res for bevegelse.

Tangrammen 110 har sideelementer 117 og et bakre element 113 forbundet med og mellom den øvre og nedre rammeplate 116, 118 med monteringskropper 115 (øvre og nedre, en vist, figur 2C) som har hullene 115h. Tangrammen understøtter kjeftsammenstillingene vertikalt, retter inn deres akser og forhindrer rotasjon av begge. Den øvre kjeftsammenstilling eller den nedre kjeftsammenstilling med jordingslenkene (som er festet til den nedre kjeftsammenstilling i typiske operasjoner slik at bare den øvre kjeftsammenstilling kan rotere). For frigjøring av borekronen eller liknende operasjoner flyttes jordingslenkene til den øvre kjeftsammenstilling og forbindes med denne.

Som vist i figur 3 og 4 har en kraftsyylinder PC (for eksempel lik kraftsyllindrene som brukes i de øvre og nedre kjeftsammenstillinger 120, 140) en port 199a gjennom hvilken fluid under trykk tilføres til kraftsyylinderen PC for å strekke ut en aksel 199d, en port 199b gjennom hvilken fluid evakueres fra kraftsyylinderen for å trekke kraftakselen 199d tilbake, og, opsjonsmessig, en port 199c gjennom hvilken fluid med forholdsvis høyt trykk tilføres, for eksempel, i ett aspekt, ved 350 bar, for å øke klemkraften og presse senkene ytterligere inn på et rør.

Typisk kjente systemer brukes for tilførsel av fluid under trykk til kjeftsammenstillingenes 120, 140 kraftsyllindere PC.

I ett aspekt leveres fluid under trykk, for eksempel i området mellom 13 bar og 175 bar fra et fluidapparat 10 eller en eksisterende kilde på, for eksempel, en borerigg, til et strømningsfordelerapparat som har tre fortrenningspumper, for eksempel, men ikke begrenset til, tre tannhjulspumper som drives av en felles aksel som tilfører kraftfluid til korresponderende kraftsyllindere.

Bruk av en felles aksel sikrer at hver pumpe gir den samme fluidstrøm til sin korresponderende kraftsyylinder og senkemedbringerne beveges inn og ut samtidig og synkronisert. Synkron bevegelse av senkemedbringerne oppnås og resulterer i sentrering av et rør mellom de tre senkemedbringere. Selv om ubalanserte krefter påføres i utgangspunktet til kraftsyllindrene, resulterer det i synkronisert bevegelse og påfølgende sentrering av et rør mellom senkemedbringerne. I en typisk operasjon er apparatet 10 initialt plassert slik at de bakre kraftsyllindere 126a og (ikke vist) deres senker kontakter et rør som skal gripes og roteres mens én eller begge de forre kraftsyllindres forre senker kanskje enda ikke er i berøring med røret - og krefter på røret fra de tre gripesammenstillingene i hver kjeftsammenstilling 120, 140 er derfor ubalanserte. Ved å tilføre det samme strømningsvolum til hver av de tre gripesammenstillinger med samme nivå, beveger den ene eller den andre av gripesammenstillingene seg slik at distansene er like og, ved å gjøre dette skyves et rør, som i utgangspunktet er ute av senter, inn i senter. Den bakre senke skyver deretter på inntil de forre senker berører røret, noe som resulterer i at røret sentreres.

Figurer 5A til 9B anskueliggjør en mangfoldighet av fremgangsmåter i henhold til den foreliggende oppfinnelse som kan gjennomføres med et system 10 i henhold til den foreliggende oppfinnelse og en tiltrekkingstang i henhold til den foreliggende oppfinnelse, for eksempel som tiltrekkingstangen 100. Når den ene eller den andre kjeftsammenstilling klemmer til på et rør, overføres den kjeft-

sammenstillings klemkrefter gjennom kraftsyndrene inn i de øvre og nedre kjeftplater. Tiltrekkingslaster på senkene overføres gjennom senkemedbringerne, tiltrekkingslenkene, de gaffelformede avstandsstykker, kraftsyndrene og til den tilknyttede vippearml, gjennom den andre vippearml og til kjeftsammenstillingen på det andre nivå. Det er ingen eksterne laster utenfor tangrammen.

5 Som vist i figurer 5A til 5D er tiltrekkingstangens 100 øvre og nedre kjeftsammenstillinger 120, 140 rettet inn og senkemedbringerne er trukket tilbake. Fullt utslag med de øvre og nedre tiltrekkingssylindere 101, 102, 103, 104 i samme retning resulterer i innrettingen av de øvre og nedre kjeftsammenstillinger 120, 140. Dette kan oppnås i en første modus i hvilken tiltrekkingssylinderen 101 er trukket tilbake, tiltrekkingssylinderen 102 er utstrakt, tiltrekkingssylinderen 103 er trukket tilbake og
10 tiltrekkingssylinderen 104 er utstrakt. Alternativt kan dette utføres i en andre modus i hvilken tiltrekkingssylinderen 101 er utstrakt, tiltrekkingssylinderen 102 er trukket tilbake, tiltrekkingssylinderen 103 er utstrakt og tiltrekkingssylinderen 104 er trukket tilbake. Fremgangsmåtenes trinn som beskrives nedenfor for trinnene ifølge figurene 6A til 9B går ut fra en initialstilling i den første modus, men det må forstås at, ved å begynne i den andre modus, kan de samme trinn utføres ved å reversere
15 tiltrekkingssyndrene (sammenliknet med deres stillinger i den første modus).

Med kjeftsammenstillingene 120, 140 innrettet og senkemedbringerne trukket tilbake, som vist i figurer 5A til 5D, kan en forbindelse mellom rør, for eksempel to stykker borerør gjengemessig sammenkople, mottas innen tiltrekkingstangen 100. Fra stillingen som er anskueliggjort i figurer 5A til 5D (i den første modus), hvis tiltrekkingssylinderen 101 strekkes ut, trekkes tiltrekkingssylinderen
20 102 tilbake, den nedre kjeftsammenstilling 140 jordes til tangrammen 110, vippearmlapparatet 108 kan ikke bevege seg, og derfor må den øvre kjeftsammenstilling bevege seg (rotare moturs sett ovenfra). Alternativt, fra stillingen i figurer 5A til 5D, hvis tiltrekkingssylinderen 103 strekkes ut og tiltrekkingssylinderen 104 trekkes tilbake, vil den nedre kjeftsammenstilling, uten suksess, prøve å dreie tiltrekkingstangen, men det kan den ikke fordi den nedre kjeftsammenstilling 140 er jordnet til
25 rammen 110 og derfor beveger ikke vippearmlapparatet seg og den øvre kjeftsammenstilling 120 beveger seg derfor.

Som vist i figurer 6A og 6B, beveges både de øvre og nedre kjeftsammenstillinger ved hjelp av sine respektive kraftsyndere 126a, 126b, 126c for å klemme røret (ikke vist). For dette trinnet er tiltrekkingssyndrene 101, 102, 103, 104 i samme stillinger som i figur 5A.

30 Figurer 7A og 7B anskueliggjør sammenskruing av en gjenget forbindelse mellom to rør, (for eksempel mellom to gjengemessig forbundne borerørstykker, et øvre stykke og et nedre stykke). Spinneren 12 (vist i figur 1A) spinner de to stykker sammen i en viss utstrekning uten et endelig tiltrekkingsmoment slik at tiltrekkingstangens kjeftsammenstillinger 120, 140 kan påføre det endelige tiltrekkingsmoment. Den sammenspunne forbindelse plasseres slik at den øvre kjeftsammenstilling 120 kan gripe det øvre borerør (ikke vist) og den nedre kjeftsammenstilling 140 griper det nedre stykke (ikke vist). For påføring av det endelige moment til forbindelsen, for å dreie det øvre stykke (ikke vist) medurs i forhold til det nedre stykke (ikke vist), jordes den nedre kjeftsammenstil-

ling 140 til tangrammen 110 med jordingslenkene 112 og den øvre kjeftsammenstilling 120 roteres medurs. Dette gjennomføres ved å trekke tiltrekkingssylinder 101 tilbake, strekke ut tiltrekkingssylinder 102, strekke ut tiltrekkingssylinder 103 og trekke tiltrekkingssylinder 104 tilbake. Kraften som påføres røret ved hjelp av den øvre kjeftsammenstilling 120 overføres til den nedre kjeftsammenstilling 140 via vippearmapparatet 108. I tilfelle av at 30-graders rotasjon som gjennomføres i de foran beskrevne trinn ikke er tilstrekkelig til å trekke til forbindelsen (for eksempel som indikert ved hjelp av en føler for fullført slag beveget til en tiltrekkingssylinder), faller momentavlesningen til null og indikerer at tiltrekking ikke er fullført. I en utførelse av et slikt verktøy som er automatisk, vil et slikt nullsignal gjenoppta og tiltrekking ville fortsette. En operatør kan da kontrarotere før fastklemming på røret for ytterligere rotasjon, det vil si at senkene trekkes tilbake (løsnes) fra inngrep med rørene og kjøres i motsatt retning, klemmes fast igjen, og deretter fortsetter tiltrekking av forbindelsen.

Figurer 8A og 8B anskueliggjør frakopling av en gjengeforbindelse mellom to gjengemessig sammenkoblede rør (ikke vist), for eksempel de to borerørstykker som ble sammenkoplet som vist i figurer 7A og 7B. Kjeftsammenstillingene 120, 140 ble opprinnelig rettet inn som i figur 5A og gjengeforbindelsen mottatt innen tiltrekkingstang 100. For å tillate dreining av borerørets øvre stykke i motursretningen, for å kople fra forbindelsen, strekkes tiltrekkingssylinderen 101 ut, tiltrekkingssylinderen 102 trekkes tilbake, tiltrekkingssylinderen 103 trekkes tilbake, og tiltrekkingssylinderen 104 strekkes ut. Med den øvre kjeftsammenstillings 120 gripesammenstillinger 126a, 126b, 126c fastklemt på røret, roteres den øvre kjeftplate 122 og dens gripesammenstillinger 126a, 126b, 126c og kreftene som genereres overføres gjennom vippearmapparatet 108 og til den nedre kjeftsammenstilling 140 og dens gripesammenstillinger.

Figur 10A, 10B, 11A og 11B anskueliggjør en frakoplingsfremgangsmåte for et element i hvilken et brønnhullelement, for eksempel en borekrone eller en forbindelse for et utstyr som er gjengemessig forbundet med et rørformet element koples derifra. For eksempel, for å bryte en gjengeforbindelse, for eksempel mellom en borekrone 200 og et vektør 202 eller mellom et rørformet element og en slammotor, festes en bryteplate 204 til tangrammen 110a, for eksempel settes del av bryteplaten 204 inn i en åpning 206. Tiltrekkingstangens 100 kjeftsammenstillinger 120, 140 er i utgangspunktet rettet inn som i figur 5A. Jordingslenkene 112 brytes for å frigjøre den nedre kjeftsammenstilling 140 og for å kople den øvre kjeftsammenstilling 120 til tangrammen 110a slik at den nedre kjeftsammenstilling 140 kan brukes til å bryte forbindelsen. Gjengeforbindelsen mottas innen tiltrekkingstangen (se figurer 10A, 10B) og den nedre kjeftsammenstillings senkemedbringer beveges for å gripe vektørret mens borekronen 200 (se figurer 10A og 10B) holdes innen bryteplaten 204. Vektørret 202 roteres moturs (med tiltrekkingssylinderen 103 utstrakt, tiltrekkingssylinderen 104 trukket tilbake, tiltrekkingssylinderen 101 trukket tilbake og tiltrekkingssylinderen 102 utstrakt). I dette trinn overføres momentet som påføres røret ved rotasjon av den nedre kjeftsammenstilling gjennom den øvre kjeftsammenstilling 120, inn i tangrammen 110a og deretter inn i borekronen 200 og derved skrues vektørret ut. Så snart forbindelsen med borekronen er brutt,

spinner spinneren røret (vekrør 202) fra borekronen. På liknende vis kan en borekrone eller annet element koples til et gjenget rør ved å reversere denne fremgangsmåte. I ett aspekt koples en slammotor fra et vektorrør ved å gripe bunnen av slammotoren med systemets nedre kjeftsammenstilling og deretter rotere med den øvre kjeftsammenstilling. I dette tilfelle boltes den øvre kjeft 120 til rammen 110 for derved å tvinge den nedre kjeft til å rotere. Borekronen installeres i en momentramme som er jordet til rammen, og derved roteres enden av slammotoren inn i den stasjonære borekrone.

Figurer 11A til 11C anskueliggjør et system i henhold til den foreliggende oppfinnelse lik det i figurer 10A til 10C (like tall indikerer like deler) i hvilken det ikke trenges noen bryteplate 204 for å kople sammen og kople fra en forbindelse mellom en borekrone og et rør, for eksempel et vektorrør gjengemessig forbundet med røret. En PDC-kutter 210 har gripeflater 212 som korresponderer med formen på en åpning 222 i en plate 220. Platen 220 kan beveges opp og ned på en tangrammes 110b (lik tangrammen 110a i figur 10A) søyler 110p. Ved bruk av bolter 225, 226 plasseres platen 220 etter ønske på tangrammen 110b for tilpasning for borekroner som har en særskilt høyde. Opsjonsmessig tilveiebringer en grind 230 som kan åpnes atkomst til åpningen 222 (korresponderende med gripeflater på en borekrone) for å huse større borekroner.

I operasjon senkes PDC-kutteren inn i åpningen 222 i platen 220 og deretter griper en tiltrekkingstangs 100 nedre kjeftsammenstilling 140 flatene 212 på borekronen. Den øvre kjeftsammenstilling 120 brukes deretter til å rotere et rør, for eksempel et vektorrør, for å kople sammen eller kople fra forbindelsen med kronens 210 gjengede aksel 218. En leppe (ikke vist) på platen 220 inne i åpningen 222 kan brukes for understøttelse av kronen. Med visse trekonuskroner plasseres kronen i en bryteboks eller bryteplate oppå en plate 220 (med enhver innvendig leppe for en PDC-kutter fjernet) som samsvarer med kronen og kronen trekkes til nedenfra.

På liknende måte kan en slammotor (for eksempel en rotor i en slammotor) gripes med en nedre kjeftsammenstilling i en tiltrekkingstang i et system i henhold til den foreliggende oppfinnelse og en forbindelse mellom slammotoren og et rør som er gjengemessig forbundet med den kan koples fra eller koples til.

Når som helst når en kjeftsammenstilling i et apparat i henhold til den foreliggende oppfinnelse klemmes fast på et rør, skjer sentrering av røret og biting av røret i forhold til senkemedbringernes tre senker med jevn kraft. For eksempel kontakter og biter en bakre senkemedbringer og en forre senkemedbringer i et apparat i henhold til den foreliggende oppfinnelse inn i et rør. For å bevege en tredje senkemedbringer inn i kontakt med røret, er strømmen av kraftfluid til hver kraft sylinder tilknyttet senkene lik, noe som derved forårsaker at de to første senker som er i kontakt med røret skyver røret mot den tredje senke når den tredje senke også beveger seg mot røret.

Hvilket som helst rørgripesystem eller –apparat som er fremlagt heri kan innarbeides i hvilken som helst passende kjent tang eller rørgriper, inkludert, men ikke begrenset til hovedtemaet i de ameri-

kanske patenter som er opplistet med nummer ovenfor. Hvilket som helst rørotasjonssystem eller -apparat som er fremlagt heri kan innarbeides i hvilken som helst passende kjent tang eller rørgriper, inkludert, men ikke begrenset til hovedtemaet i de amerikanske patenter som er opplistet med nummer ovenfor.

5 I hvilken som helst fremgangsmåte som er i henhold til den foreliggende oppfinnelse når en spinner brukes til å spinne et øvre rør, kan både de øvre og nedre kjeftsammenstillinger spennes løs fra et nedre rør eller den nedre kjeftsammenstilling kan spennes fast på det nedre rør mens den øvre kjeftsammenstilling er spent løs.

10 Den foreliggende oppfinnelse tilveiebringer derfor i minst visse men ikke nødvendigvis i alle utførelser et apparat for rotasjon av et rør, hvor apparatet har en ramme, en vippearmsammenstilling forbundet med rammen, hvor vippearmsammenstillingen innbefatter en øvre vippearms dreibart montert på rammen, og en nedre vippearms dreibart montert på rammen, øvre tiltrekkingsapparat forbundet med rammen, øvre gripeapparat forbundet med rammen for å gripe et primært rør, nedre gripeapparat forbundet med rammen for å gripe et sekundært element, hvor det øvre gripeapparat og det nedre gripeapparat er opererbare slik at det nedre gripeapparat griper og holder det primære rør når det øvre tiltrekkingsapparat er roterbart for å rotere det primære rør i forhold til det sekundære element, og hvor moment som genereres av det øvre tiltrekkingsapparat overføres gjennom det øvre gripeapparat, gjennom den øvre vippearms, gjennom den nedre vippearms og til det nedre gripeapparat.

20 Den foreliggende oppfinnelse tilveiebringer derfor i minst visse men ikke nødvendigvis i alle utførelser et apparat for rotasjon av et rør, hvor apparatet innbefatter en ramme, en vippearmsammenstilling forbundet med rammen, hvor vippearmsammenstillingen innbefatter en søyle, en øvre vippearms og en nedre vippearms, hvor den øvre vippearms er montert på søylen, og den nedre vippearms er montert på søylen, det øvre tiltrekkingsapparat er forbundet med rammen, inkludert et første øvre tiltrekkingssylinderapparat og et andre øvre tiltrekkingssylinderapparat, øvre gripeapparat forbundet med ramme for å gripe et primært rør hvor det øvre gripeapparat innbefatter en første øvre griper og en andre øvre griper, hvor den første øvre griper er forbundet med det første øvre tiltrekkingssylinderapparat for å beveges derav og hvor den andre øvre griper er forbundet med det andre øvre tiltrekkingssylinderapparat for å beveges derav, nedre tiltrekkingsapparat forbundet med rammen inkludert et første nedre tiltrekkingssylinderapparat og et andre nedre tiltrekkingssylinderapparat, nedre gripeapparat forbundet med rammen for å gripe et sekundært element, hvor det nedre gripeapparat innbefatter en første nedre griper og en andre nedre griper, hvor den første nedre griper er forbundet med det første nedre tiltrekkingssylinderapparat, den andre nedre griper er forbundet med det andre nedre tiltrekkingssylinderapparat, hvor det øvre gripeapparat og det nedre gripeapparat er opererbart slik at det nedre gripeapparat griper og holder det sekundære element mens det øvre gripeapparat griper og holder det primære rør når det øvre tiltrekkingsapparat roterer det primære rør i forhold til det sekundære element, og moment som genereres av det øvre tiltrekkingsapparat overføres gjennom det øvre gripeapparat, gjennom den øvre vippearms,

gjennom den nedre vippearms, gjennom det nedre tiltrekkingsapparat og til det nedre gripeapparat (eller vice versa når det gjelder moment som genereres av det nedre tiltrekkingsapparat).

Et slikt apparat kan ha én eller noen, i hvilken som helst mulig kombinasjon, av de følgende: det øvre gripeapparat inkludert tre bevegelige senkemedbringere i en avstand fra hverandre rundt rammen, hvor hver senkemedbringer har senker for å gripe et rør, og hvor det nedre gripeapparat innbefatter tre bevegelige senkemedbringere i en avstand fra hverandre rundt rammen, hvor hver senkemedbringer har senker for å gripe et rør, hvori hvert gripeapparats bevegelige senkemedbringere er jevnt fordelt for å redusere deformasjon av et rør som gripes av gripeapparatene, hvori hvert gripeapparats tre bevegelige senkemedbringere er bevegelige for å forenkle sentrering av et rør innen apparatet for rotering av et rør, hvori det nedre tiltrekkingsapparat er opererbart for å rotere det sekundære element, minst én jordingslenke som er bevegelig forbundet med rammen for selektivt å lenke det øvre gripeapparat eller det nedre gripeapparat til rammen, hvor det øvre gripeapparats tre bevegelige senkemedbringere er montert mellom en første øvre plate og en første nedre plate, hvor den første øvre plate og den første nedre plate har hver sin strupe gjennom hvilken et element kan beveges for å gripes av senkemedbringernes senker, hvor det nedre gripeapparats tre bevegelige senkemedbringere er montert mellom en andre øvre plate og en andre nedre plate, hvor den andre øvre plate og den andre nedre plate har hver sin strupe gjennom hvilken et element kan beveges for å gripes av senkemedbringernes senker, et innvendig spor på rammen, hvor styrestrukturen som befinner seg i og er bevegelig i det innvendige spor for å holde en ønsket posisjon for den første øvre plate og for det øvre gripeapparat, et innvendig spor på rammen, og styrestrukturen som befinner seg i og er bevegelig i det innvendige spor for å holde en ønsket posisjon for den nedre plate og for det nedre gripeapparat, hvori hver tiltrekkingssylinder har en bevegelig sylinderstang og hvori hver bevegelig senkemedbringer har en tiltrekkingslenke bevegelig forbundet med seg, hvor hver tiltrekkingslenke også er forbundet med et gaffelformet avstandsstykke, hvor hvert gaffelformede avstandsstykke er bevegelig forbundet med en korresponderende tiltrekkingssylinderstang slik at nevnte tiltrekkingssylinderstang isoleres fra belastning på den korresponderende tiltrekkingslenke, hvori hvert gripeapparats bevegelige senkemedbringere er jevnt fordelt for å redusere deformasjon av et rør som gripes av gripeapparatet, og en tredel av lasten fra grepet om et rør overføres gjennom hver tiltrekkingslenke i et gripeapparat, en vogn, hvor rammen er festet til vognen slik at apparatet for rotering av et rør er festet til vognen, og en spinner for spinning av et rørformet element, hvor spinneren er festet til vognen over apparatet for rotering av et rørformet element, hvori spinneren er bevegelig festet til vognen for opp- og nedbevegelse i forhold til apparatet for rotering av et rørformet element, en konsoll tilstøtende vognen for kommunikasjon med apparatet for rotering av et rørformet element, hvori det primære rør er forbundet med en borekrone og det sekundære element er del av borekronen, og/eller dreibar bærekonstruksjon som er dreibart forbundet med vognen for rotering av et rør som er forbundet med den dreibare bærekonstruksjon, og hvor den dreibare bærekonstruksjon er dreibar for å bevege spinneren og for å bevege apparatet for rotasjon av et rør i forhold til vognen.

Den foreliggende oppfinnelse tilveiebringer derfor i minst visse men ikke nødvendigvis i alle utførelser et apparat for rotasjon av et rør, hvor apparatet har en ramme, en vippearmsammenstilling forbundet med rammen, hvor vippearmsammenstillingen innbefatter en søyle, en øvre vippearmsammenstilling og en nedre vippearmsammenstilling, hvor den øvre vippearmsammenstilling er dreibart montert på søylen, hvor det øvre tiltrek-
5 kingsapparat forbundet med rammen innbefatter et første øvre tiltrekkingssylinderapparat og et andre øvre tiltrekkingssylinderapparat, øvre gripeapparat forbundet med rammen for å gripe et primærrør, hvor det øvre gripeapparat innbefatter en første øvre griper og en andre øvre griper, hvor den første øvre griper er forbundet med det første øvre tiltrekkingssylinderapparat for å beveges av det, den andre øvre griper forbundet med det andre øvre tiltrekkingssylinderapparat for å
10 beveges av det, nedre tiltrekkingssylinderapparat forbundet med rammen inkludert et første nedre tiltrekkingssylinderapparat og et andre nedre tiltrekkingssylinderapparat, nedre gripeapparat forbundet med rammen for å gripe et sekundært element, hvor det nedre gripeapparat innbefatter en første nedre griper og en andre nedre griper, hvor den første nedre griper er forbundet med det første nedre tiltrekkingssylinderapparat og den andre nedre griper er forbundet med det andre nedre tiltrekkingssylinderapparat, hvor det øvre gripeapparat og det nedre gripeapparat er operable slik at
15 det nedre gripeapparat griper og holder det sekundære element mens det øvre gripeapparat griper og holder det primære rør idet det øvre tiltrekkingssylinderapparat roterer det primære rør i forhold til det sekundære element, hvor moment som genereres av det øvre tiltrekkingssylinderapparat overføres gjennom det øvre gripeapparat, gjennom den øvre vippearmsammenstilling, gjennom den nedre vippearmsammenstilling, gjennom det nedre tiltrekkingssylinderapparat og til det nedre gripeapparat, hvori det nedre tiltrekkingssylinderapparat kan rotere det sekundære element, minst en jordingslenke som er bevegelig forbundet med rammen for selektiv lenking av det øvre gripeapparat eller det nedre gripeapparat til rammen, en vogn, hvor rammen er festet til vognen slik at apparatet for rotering av et rør er festet til vognen, og en spinner for spinning av et rørformet element, hvor spinneren er festet til vognen over apparatet for rotering
20 av et rørformet element.

Den foreliggende oppfinnelse tilveiebringer derfor i minst visse, men ikke nødvendigvis i alle utførelser, en fremgangsmåte for å rotere et primært rør i forhold til et sekundært element, hvor fremgangsmåten innbefatter å gripe det primære rør med et øvre gripeapparat i et apparat for å rotere et rør i henhold til den foreliggende oppfinnelse, å gripe det sekundære element med et nedre gripeapparat i et apparat som er i henhold til den foreliggende oppfinnelse, og med et øvre tiltrek-
30 kingsapparat i et apparat som er i henhold til den foreliggende oppfinnelse å rotere det primære rør i forhold til det sekundære element.

P A T E N T K R A V

1. Apparat for forenkling av sammenkopling eller frakopling av et første element til eller fra et andre element, hvor apparatet omfatter en ramme (110), en første gripesammenstilling (120) for å gå i inngrep med det første element og en andre gripesammenstilling (140) for å gå i inngrep med det andre element, og hvor den første gripesammenstilling (120) og den andre gripesammenstilling (140) er forbundet med rammen (110), k a r a k t e r i - s e r t v e d at en vippearmsammenstilling (108) er forbundet med rammen (110), hvor vippearmsammenstillingen (108) har minst første (195) og andre armer (196), en første tiltrekkingssammenstilling (101, 102) anordnet mellom den første gripesammenstilling (120) og første vippearmsammenstillings (108) nevnte første arm (195), en andre tiltrekkingssammenstilling (103, 104) anordnet mellom den andre gripesammenstilling (140) og vippearmsammenstillingens (108) nevnte andre arm (196) slik at, i bruk, moment som genereres av den første tiltrekkingssammenstilling (101, 102) overføres gjennom vippearmsammenstillingen (108) til den andre gripesammenstilling (140).
2. Apparat ifølge krav 1, hvor det videre omfatter et styreapparat (134a, 116a, 110a, 144) slik at den første gripesammenstilling (120) er roterbar i forhold til rammen (110).
3. Apparat ifølge krav 1 eller 2, hvor det videre omfatter et styreapparat (110a, 144, 145, 110,) slik at den andre gripesammenstilling (140) er roterbar i forhold til rammen (110).
4. Apparat ifølge hvilket som helst av de foregående krav, hvor den første tiltrekkingssammenstilling (101, 102) omfatter minst ett utstrekkbart element, hvor det minst ene utstrekkbare element (101, 102) omfatter et stempel og en sylinder.
5. Apparat ifølge krav 4, hvor den første tiltrekkingssammenstilling (101, 102) omfatter minst to utstrekkbare elementer.
6. Apparat ifølge krav 5, hvor den første gripesammenstilling (120) har et hus med en inngang for mottak av det første element, hvor hvert av de minst to utstrekkbare elementer (101, 102) er anordnet på hver side av nevnte inngang og hvor vippesammenstillingens (108) nevnte minst første og andre armer er bevegelige omkring en bolt eller et punkt i forhold til rammen (110) og hvor ett av nevnte utstrekkbare elementer (101) er anordnet på nevnte første arm og det andre av de utstrekkbare elementer (102) er anordnet på en ytterligere arm.
7. Apparat ifølge hvilket som helst av de foregående krav, hvor den andre tiltrekkingssammenstilling omfatter minst to utstrekkbare armer (103, 104), hvor den andre gripesammenstilling (140) har et hus som har en inngang, hvor hvert av de minst to utstrekkbare elementer (101, 102) er anordnet på hver side av nevnte inngang, hvor den andre gripesammenstilling (140) har et hus med en inngang for mottak av det andre element,

hvor hvert av de minst to utstrekkelige elementer (103, 104) er anordnet på hver side av nevnte inngang, og hvor vippesammenstillingens (108) nevnte minst første og andre armer er bevegelige omkring en bolt eller et punkt i forhold til rammen (110), hvor ett av nevnte utstrekkelige elementer (103, 104) er anordnet på nevnte andre arm og hvor det andre av de utstrekkelige elementer (103, 104) er anordnet på en ytterligere arm.

5

8. Apparat ifølge hvilket som helst av de foregående krav, hvor de første og andre gripe-sammenstillinger (120, 140) omfatter et hus (122, 124, 130b, 114), hvor huset omfatter en første plate (122), en andre plate (124) og minst ett avstandsstykke (114, 130b), hvor det minst ene (130b) omfatter et gaffelformet avstandsstykke, hvor den første plate (122) har et fremspring (134), hvor fremspringet er i form av en bue og hvor rammen (110) omfatter en inngang, og hvor fremspringet styres av en vegg (116a) som avgrenser inngangens form.

10

9. Apparat ifølge hvilket som helst av de foregående krav, hvor de første og andre gripe-sammenstillinger omfatter en bevegelsessammenstilling (126a, 130r) for bevegelse av en senke eller senkemedbringer, slik at senken eller senkemedbringeren i bruk er bevegelige mot det første eller andre element for inngrep med det.

15

10. Apparat ifølge krav 9, hvor bevegelsessammenstillingen (126a, 126b, 126c) omfatter et stempel og en sylinder som er anordnet for rotasjon på eller omkring en bolt (126p) og er bevegelige på en tiltrekkingsarm (130u, 130l), hvor tiltrekkingsarmen (130u, 130l) i bruk er forbundet med huset (122, 124) slik at torsjonslaster i det minste delvis tas gjennom tiltrekkingsarmen (130u, 130l) og til huset (122, 124, 130b).

20

11. Rørkoplingsmaskin, k a r a k t e r i s e r t v e d at den omfatter et apparat ifølge hvilket som helst av de foregående krav og en spinner (12) slik at spinneren (12) i bruk roterer ett av nevnte første og andre elementer.

25

12. Borerigg, k a r a k t e r i s e r t v e d at den omfatter et apparat ifølge hvilket som helst av kravene 1 til 10 og en vogn (20) for å bevege apparatet mot og bort fra et gjenget element som skal sammenkoples eller frakoples.

13. Borerigg, ifølge krav 12, hvor de gjengede elementer omfatter hvilke som helst av: bore-rør, foringsrør, forlengelsesrør, borekrone, slammotor, vektør, nedihullpumpe, røropphengssammenstillingsdeler, brønnverktøy, overvåkingsverktøy, brønnrensverktøy, sementeringsverktøy, kveilerør og kveilerørsverktøy.

30

14. Fremgangsmåte for forenkling av sammenkopling eller frakopling av et første element til et andre element med et apparat som omfatter en ramme (110), en første gripesammenstilling (120) for å gå i inngrep med det første element og en andre gripesammenstilling (140) for å gå i inngrep med det andre element, hvor den første gripesammenstil-

35

ling (120) og andre gripesammenstilling (140) er forbundet med rammen (110), k a -
r a k t e r i s e r t v e d at en vippearmsammenstilling (108) er forbundet
med rammen (110), hvor vippearmsammenstillingen (108) har minst første (195) og
andre (196) armer, en første tiltrekkingssammenstilling (101, 102) anordnet mellom den
5 første gripesammenstilling (120) og vippearmsammenstillingens (108) nevnte første
arm, en andre tiltrekkingssammenstilling (103, 104) anordnet mellom den andre gripe-
sammenstilling (140) og vippearmsammenstillingens (108) nevnte andre arm, hvor
fremgangsmåten omfatter trinnene å la et andre element gå i inngrep med den andre
gripesammenstilling (140), å la et første element gå i inngrep med den første gripe-
10 sammenstilling (120) og å aktivere den første eller den andre tiltrekkingssammenstilling
(101, 102, 103, 104) for å rotere den første gripesammenstilling (120) slik at, i bruk,
momentet som genereres ved hjelp av den første tiltrekkingssammenstilling (101, 102)
overføres gjennom vippearmsammenstillingen (108) til den andre gripesammenstilling
(140).

- 15 15. Fremgangsmåte i henhold til krav 14, hvor den andre tiltrekkingssammenstilling (103,
104) opereres, den andre vippearmsarm beveger seg utover og beveger den første tiltrek-
kingssammenstilling (101,102) på den andre første arm mot rammen (110) og roterer
eller beveger det første gripeapparat (120) et første stykke for å rotere og fortrinnsvis
trekke til det første element til det andre element, hvor den første tiltrekkingssammen-
20 stilling (101,102) opereres for å rotere det første gripeapparat for å rotere og fortrinnsvis
trekke til det første element til det andre element.

FIG. 1B

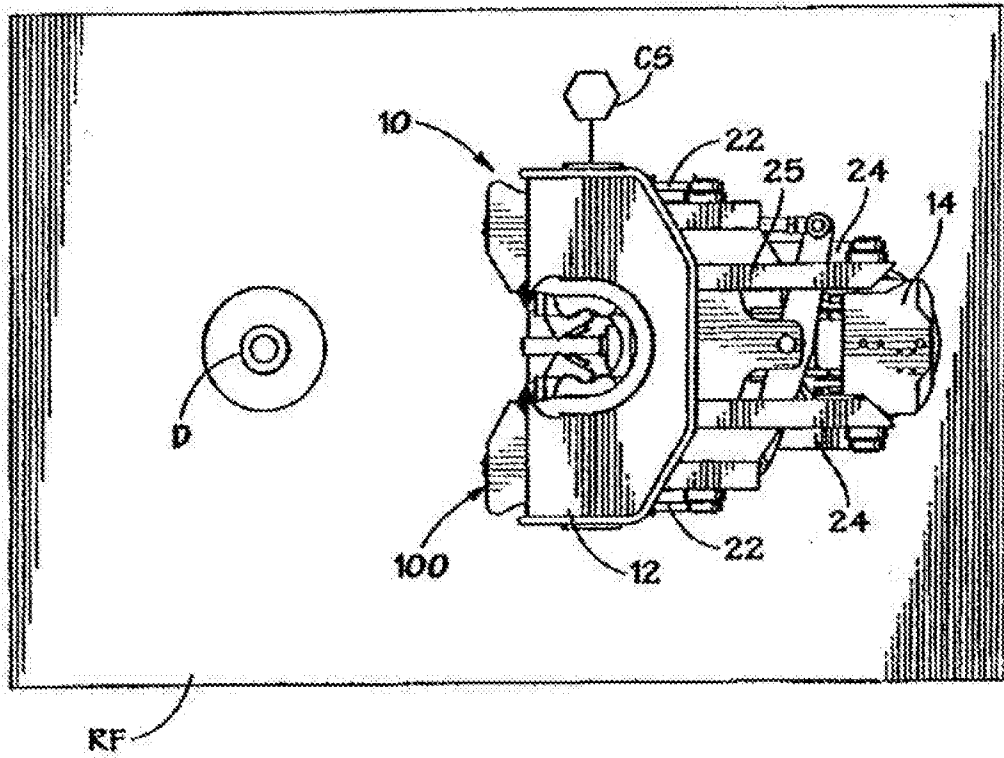


FIG. 1C

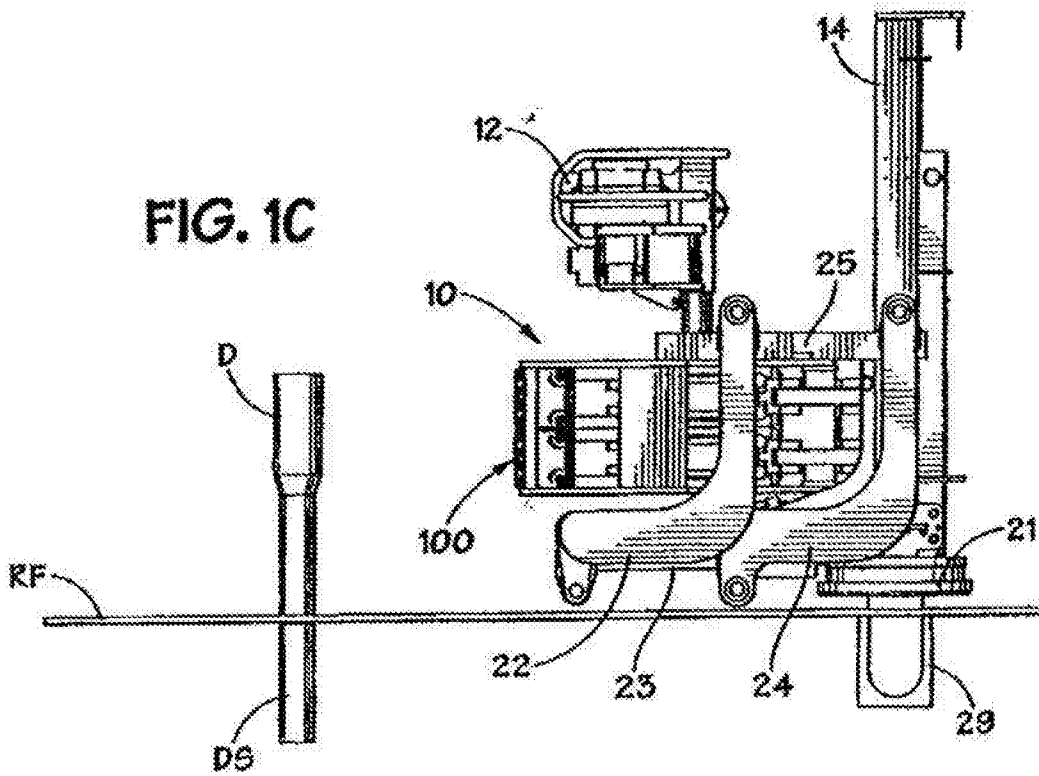


FIG. 2A

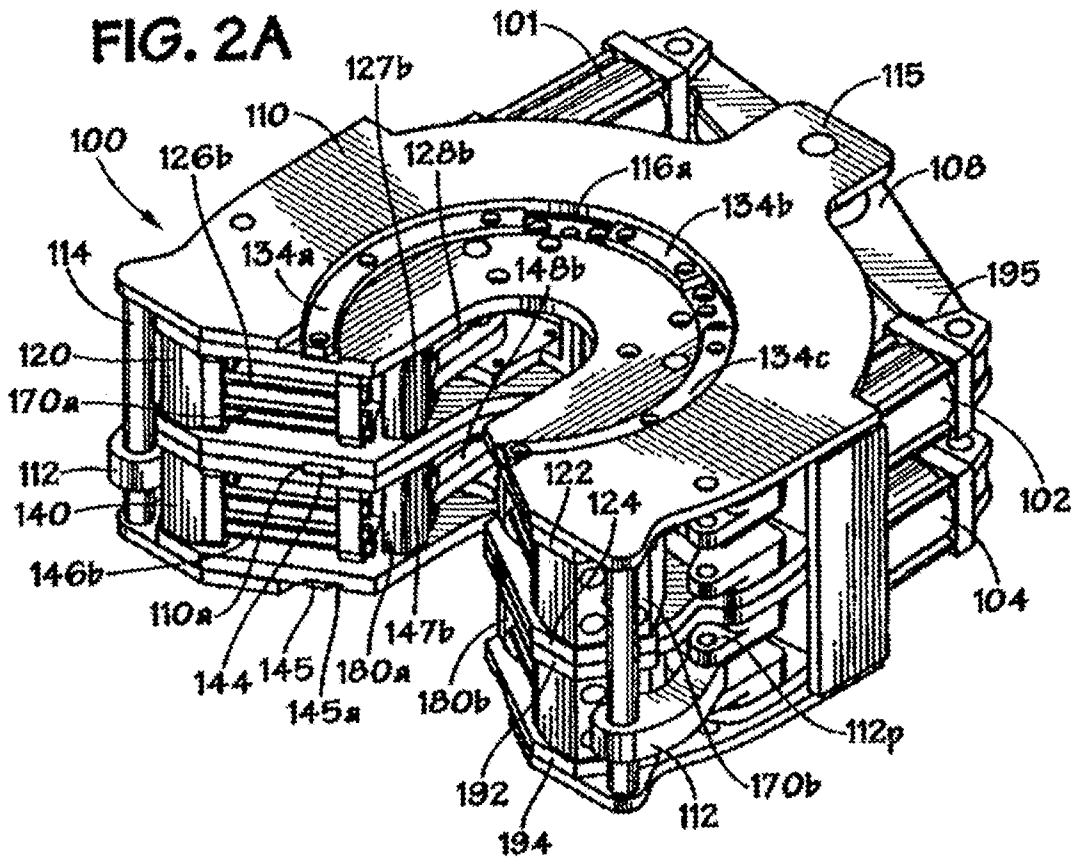
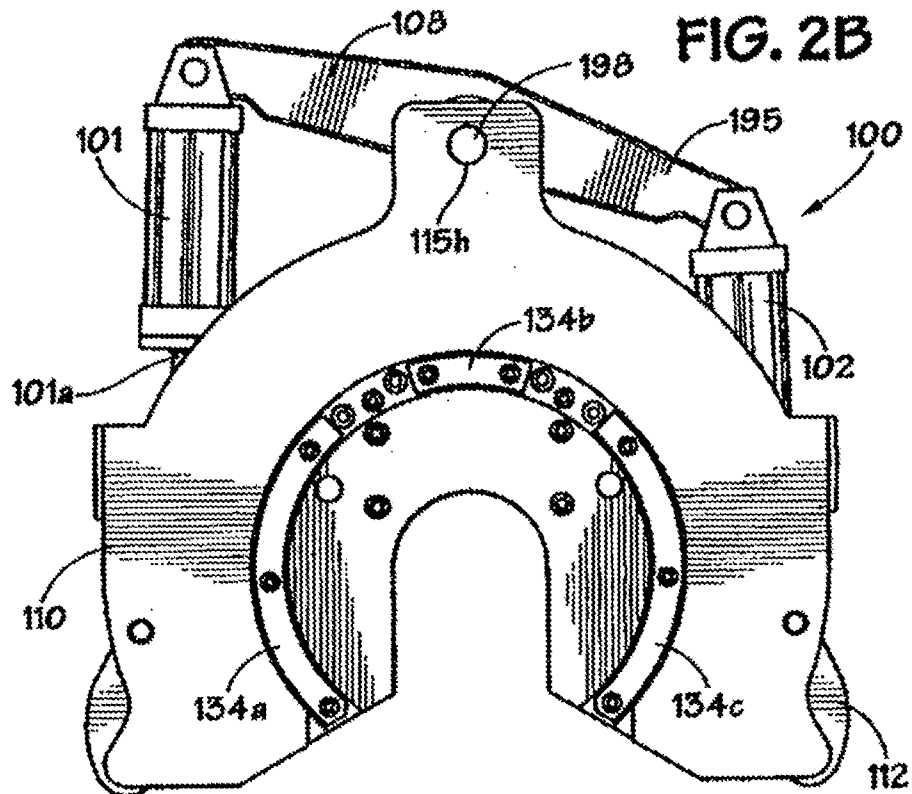
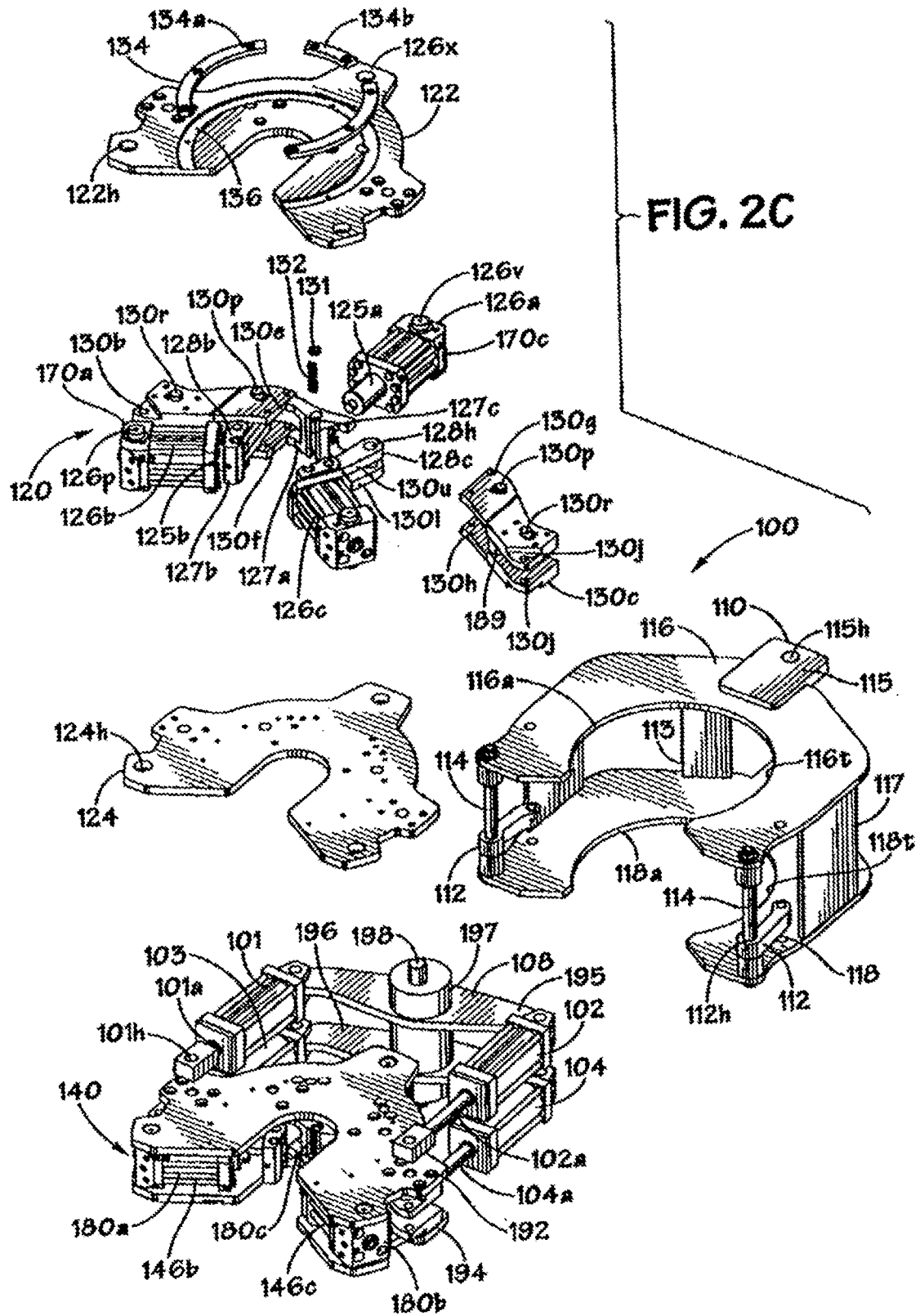


FIG. 2B





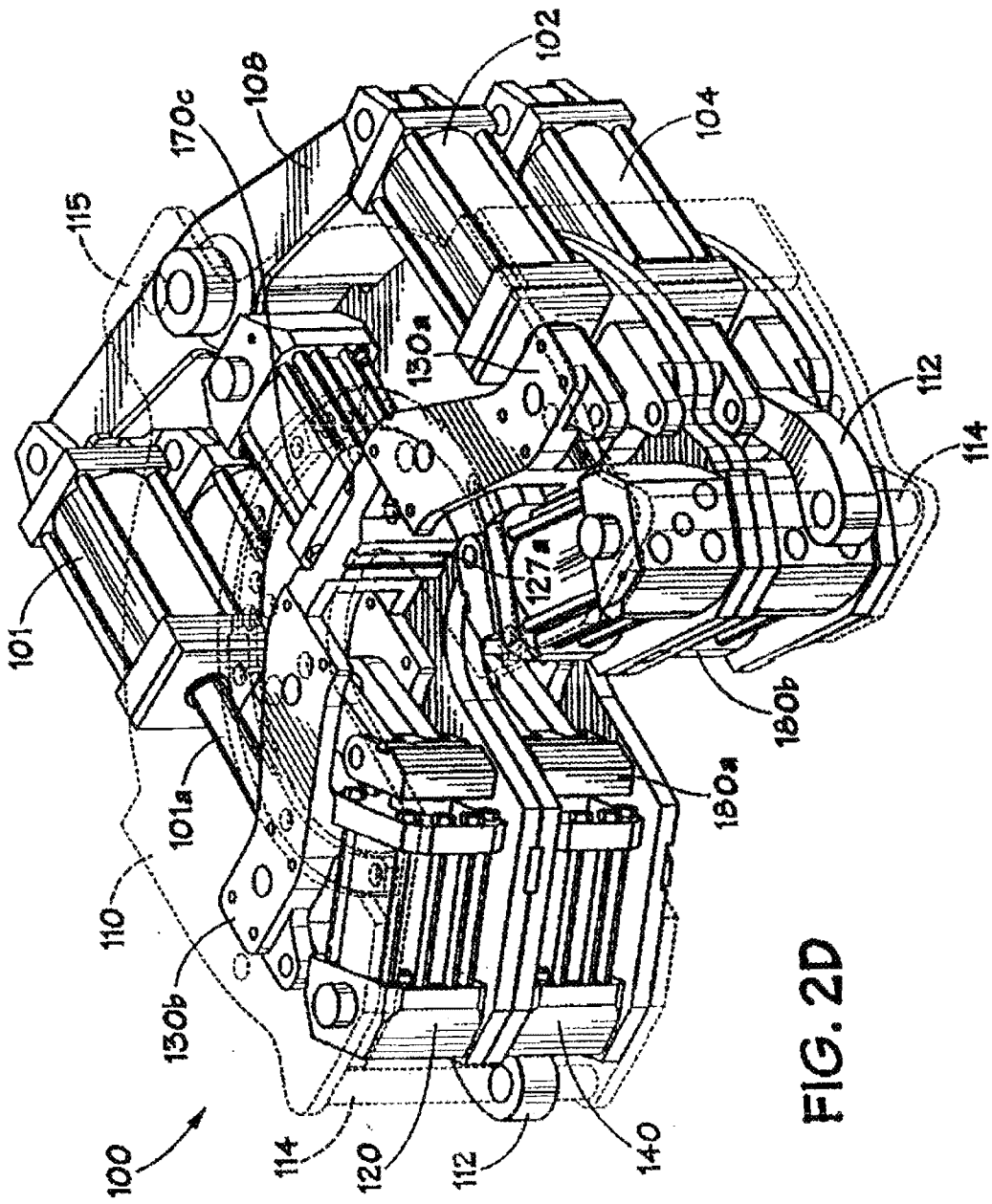


FIG. 2D

FIG. 2F

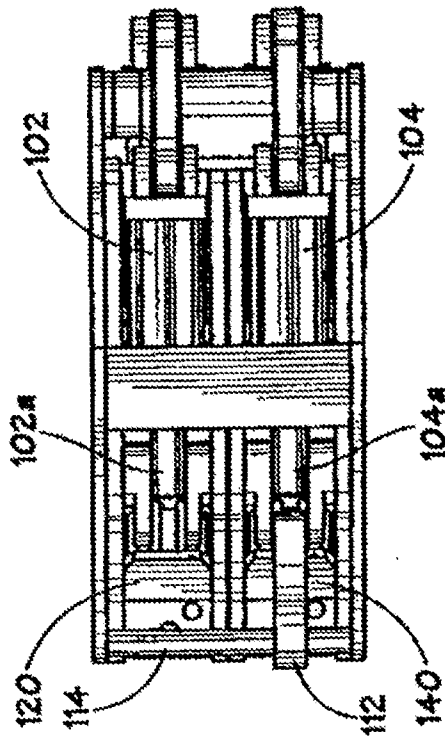


FIG. 2E

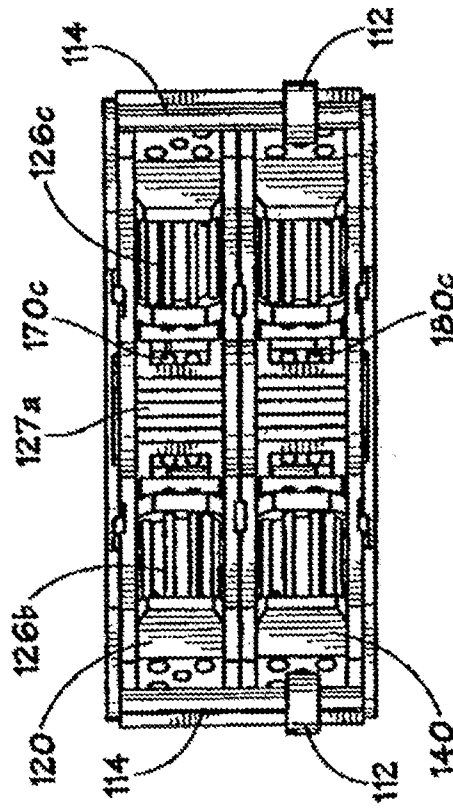


FIG. 4

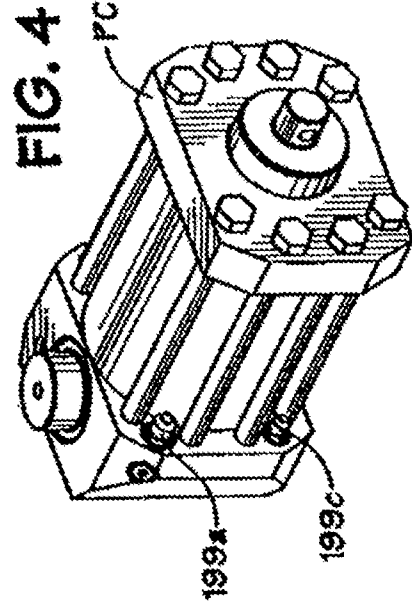
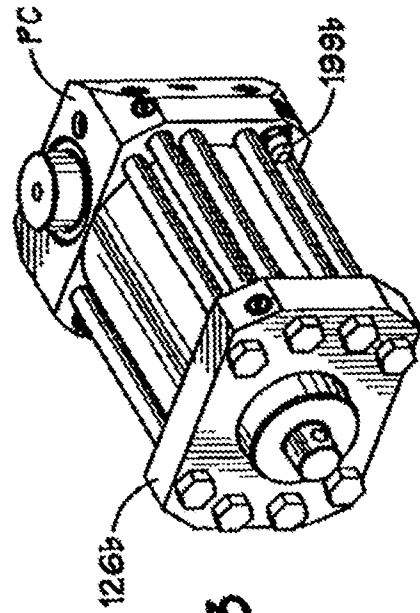


FIG. 3



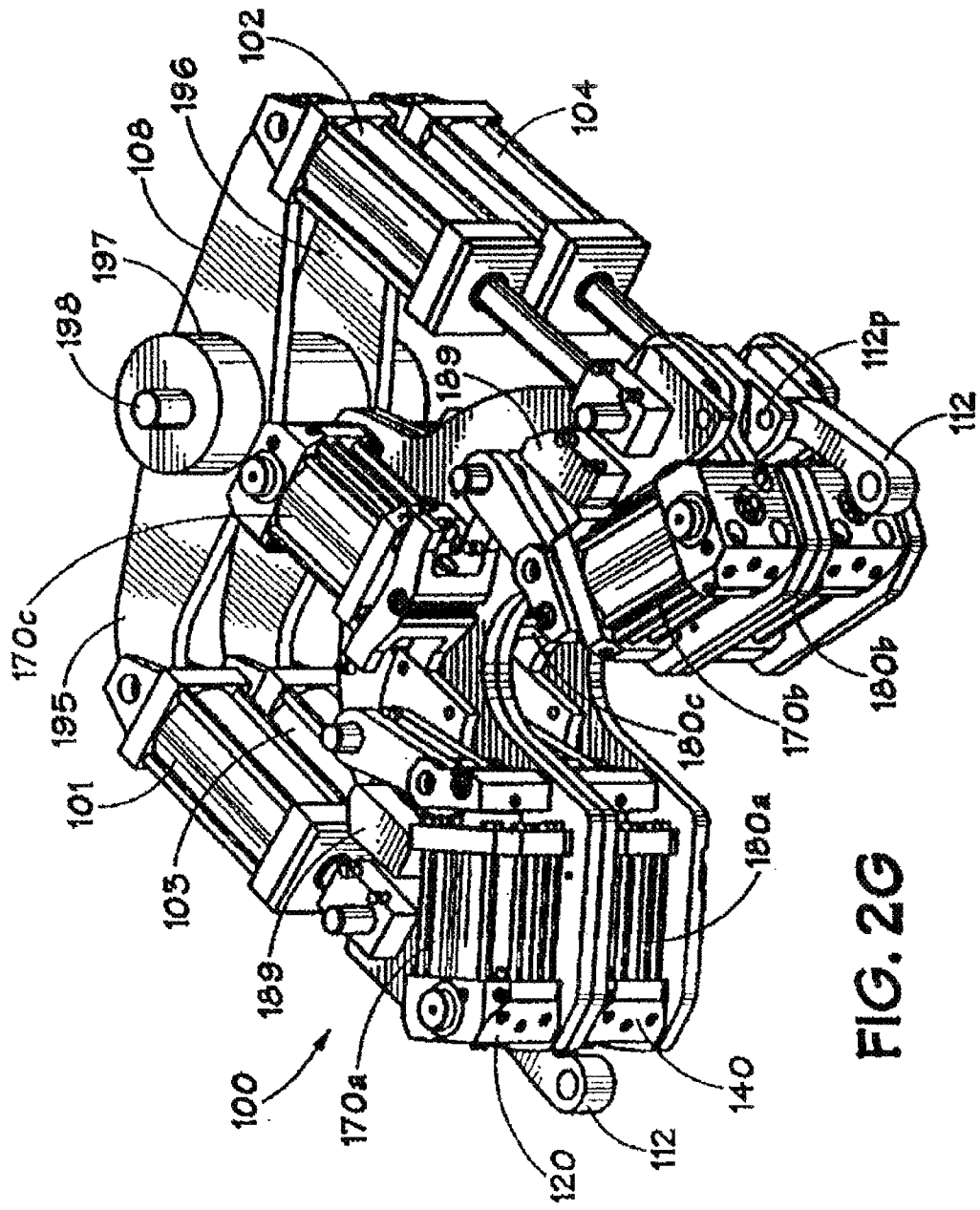


FIG. 2G

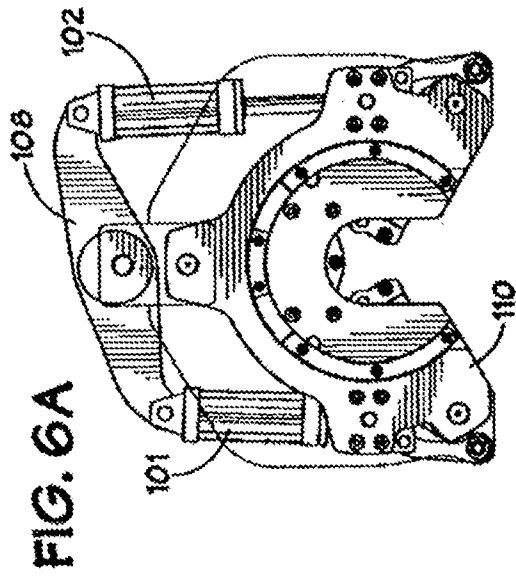


FIG. 6A

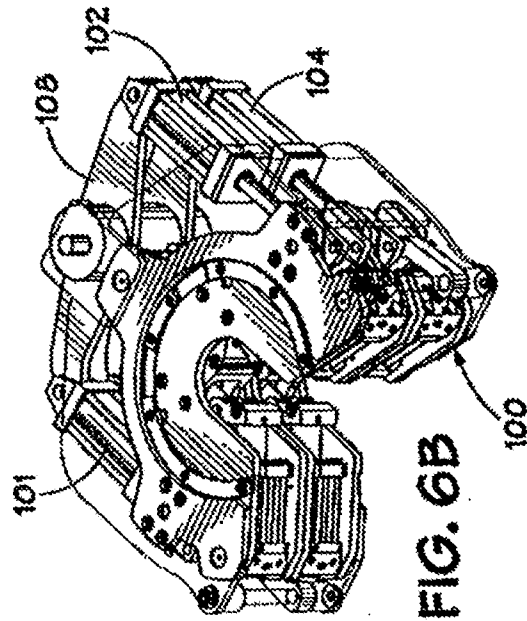


FIG. 6B

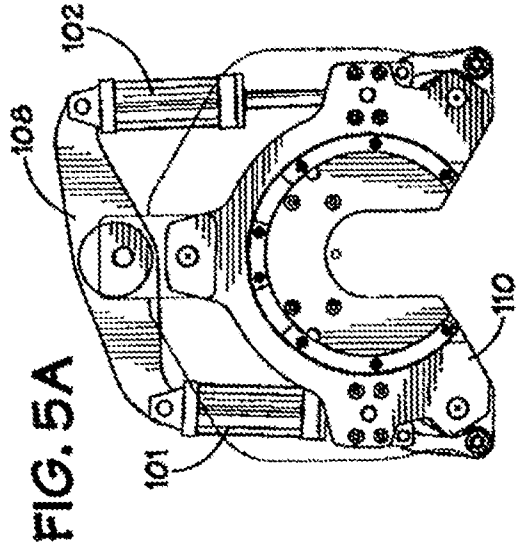


FIG. 5A

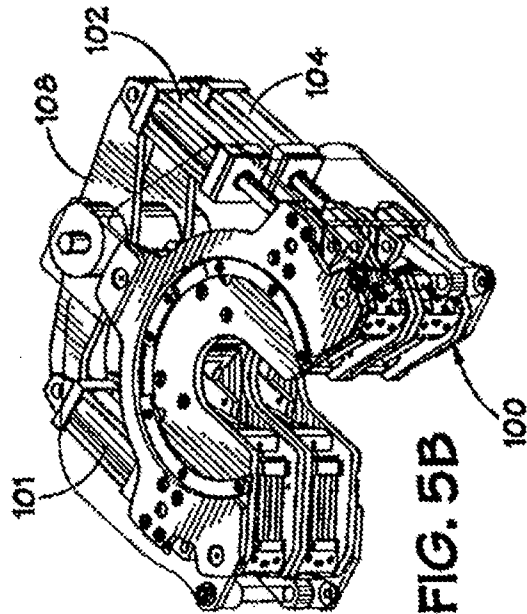


FIG. 5B

9/15

FIG. 5C

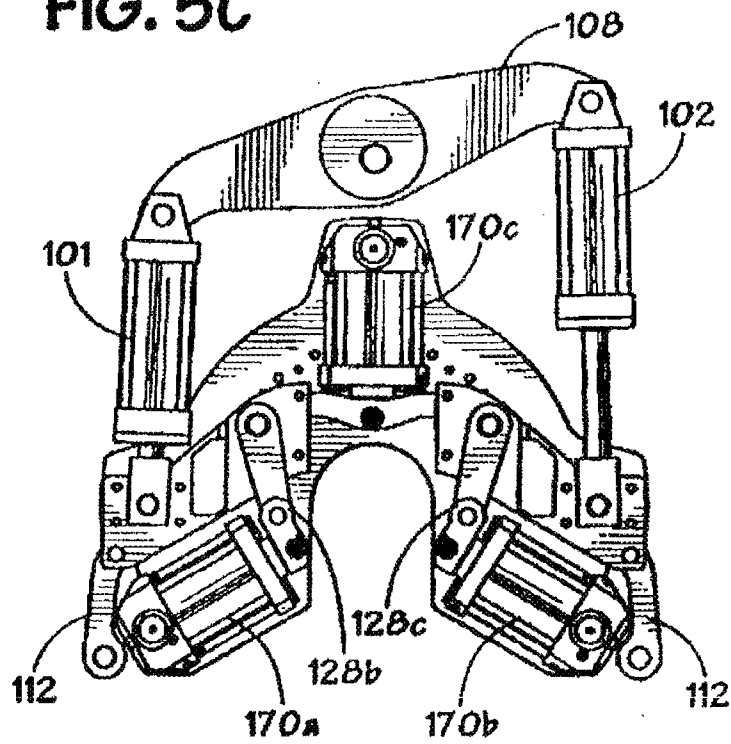
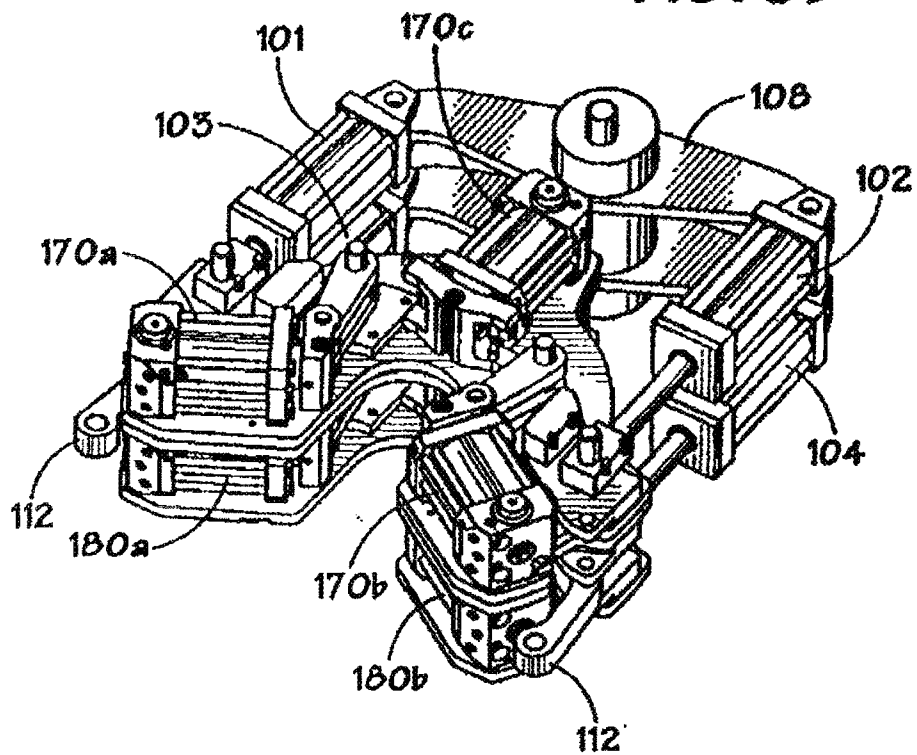


FIG. 5D



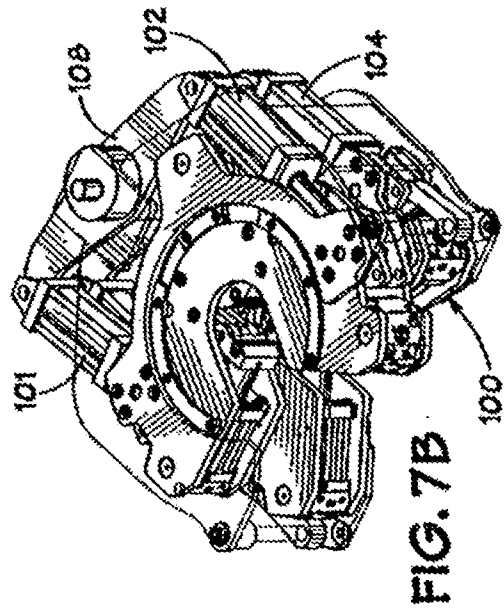
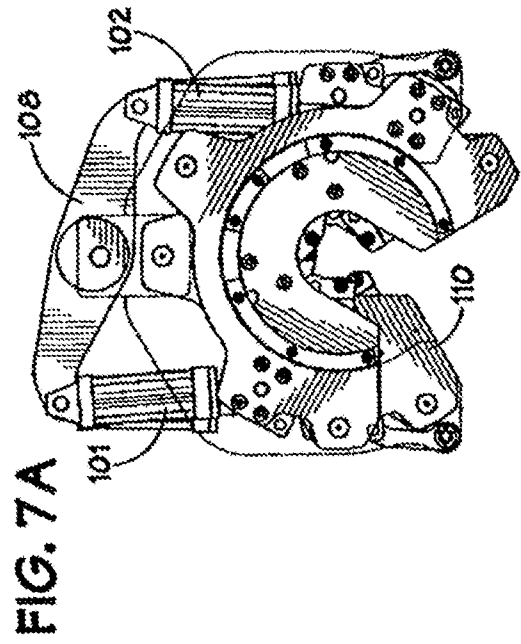
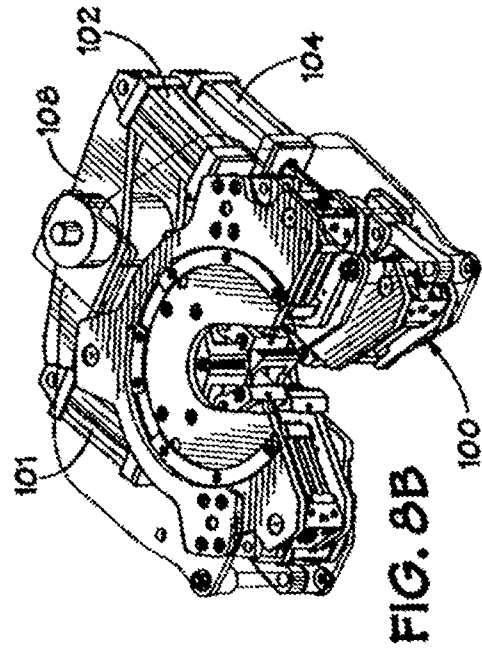
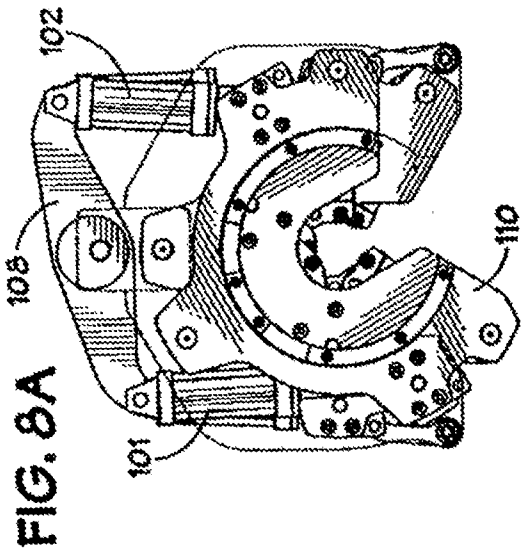


FIG. 8C

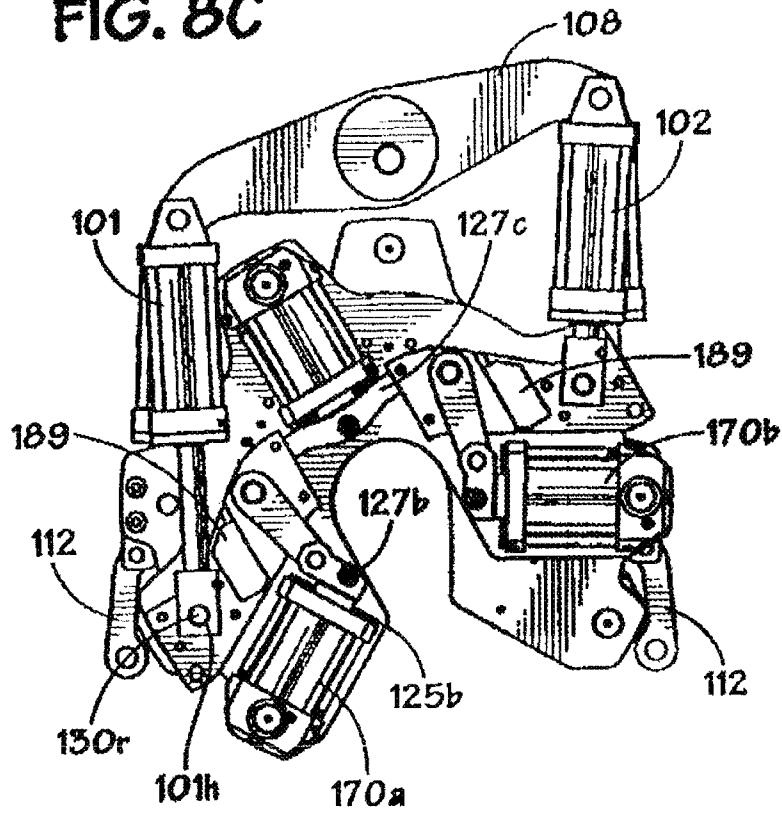


FIG. 8D

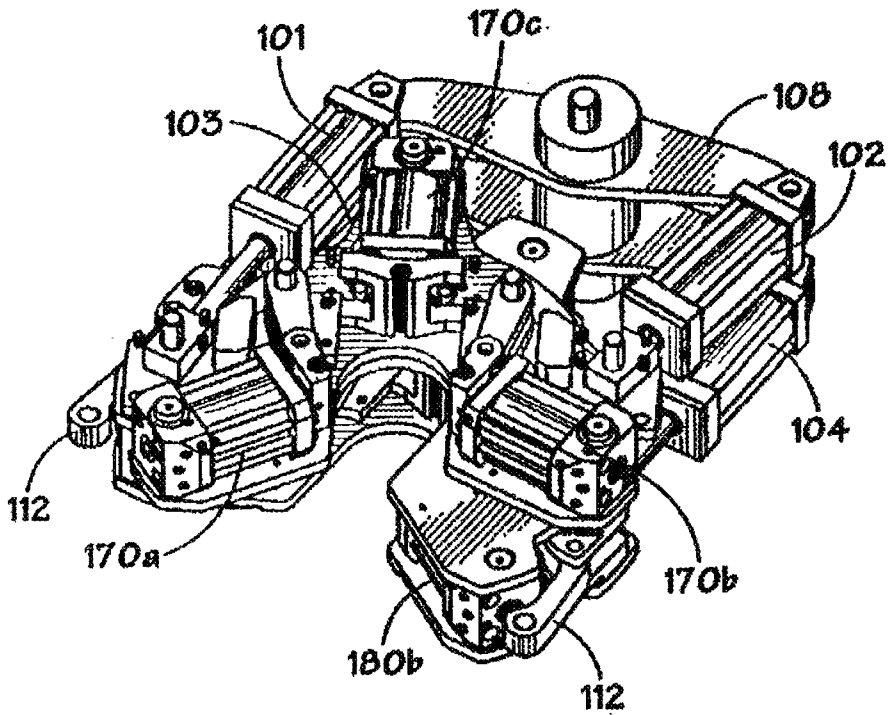


FIG. 9A

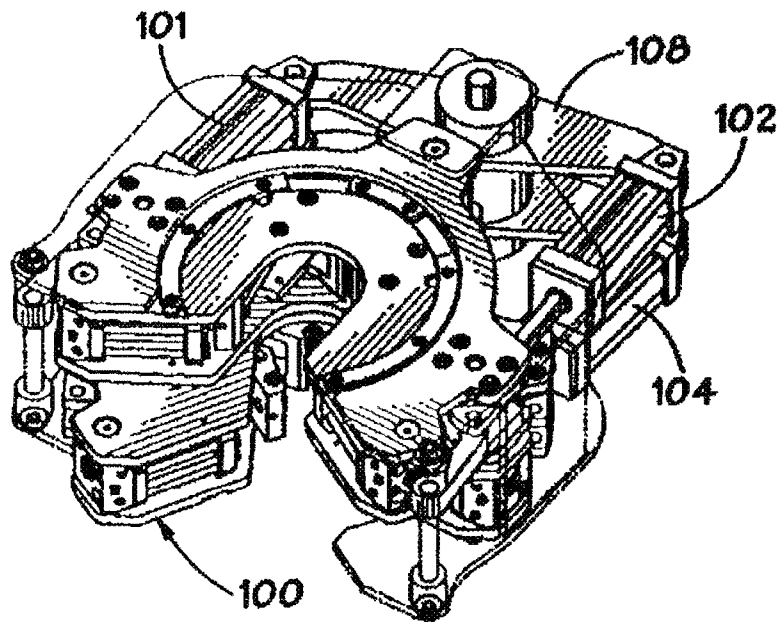
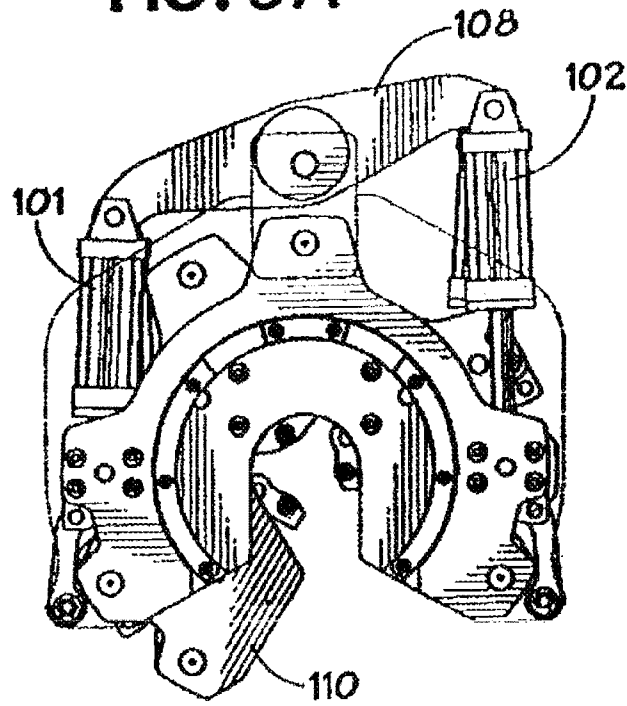
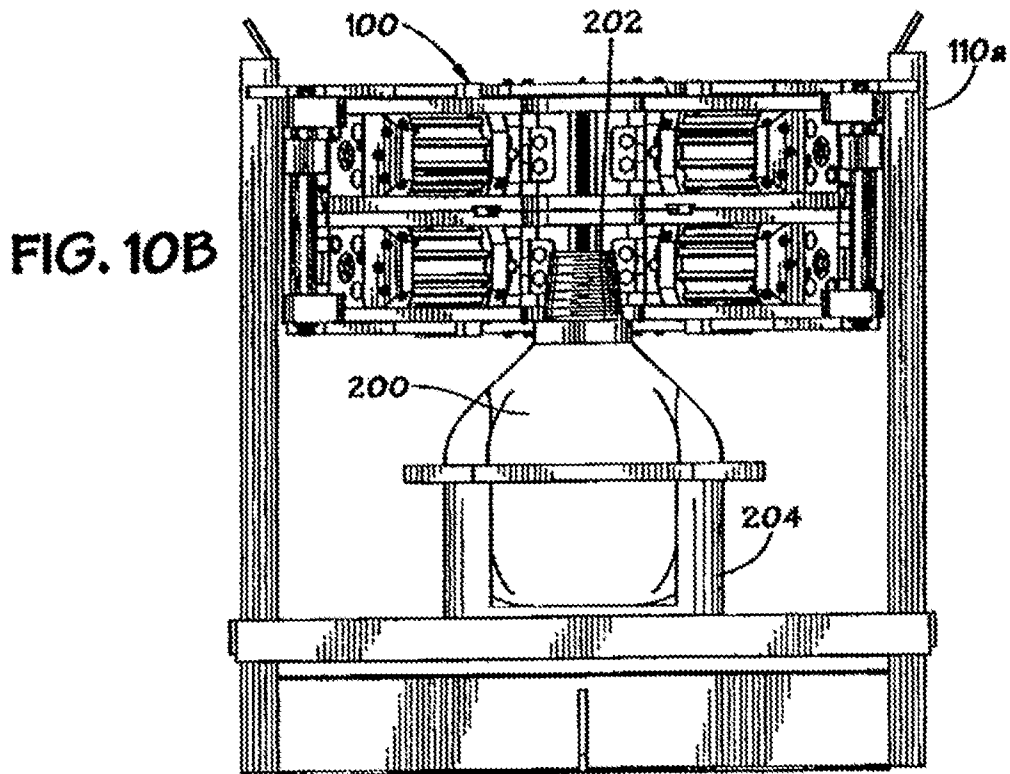
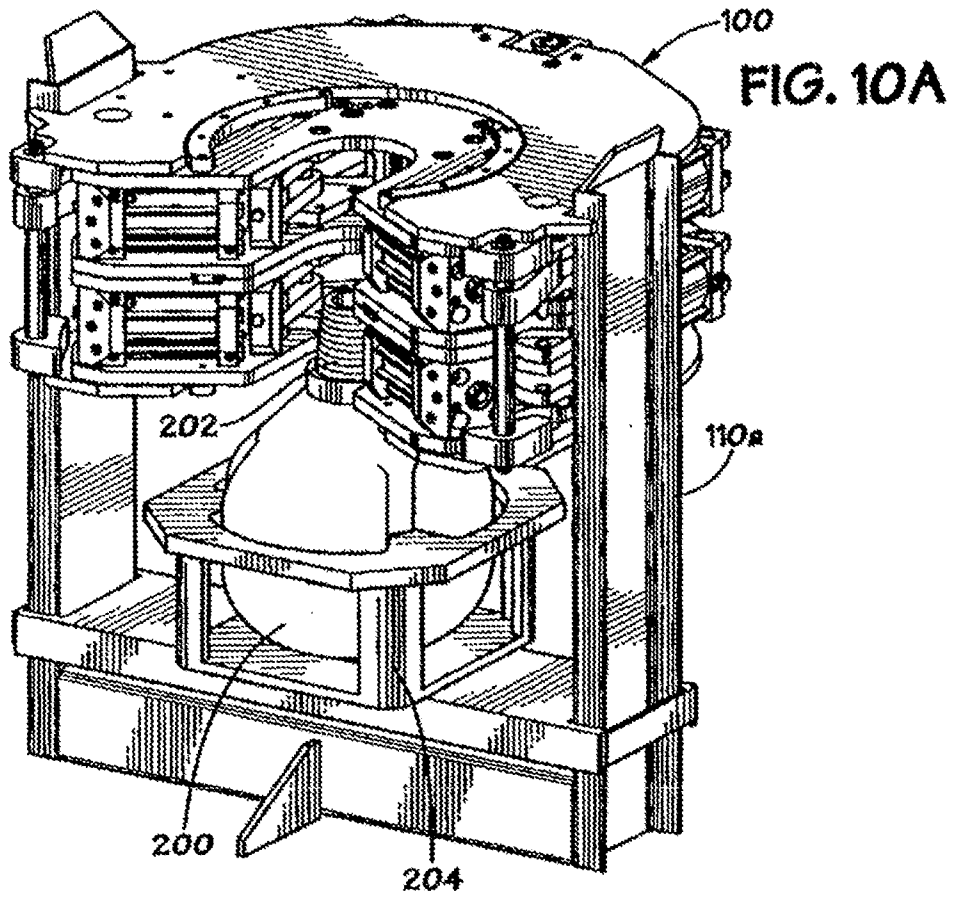


FIG. 9B



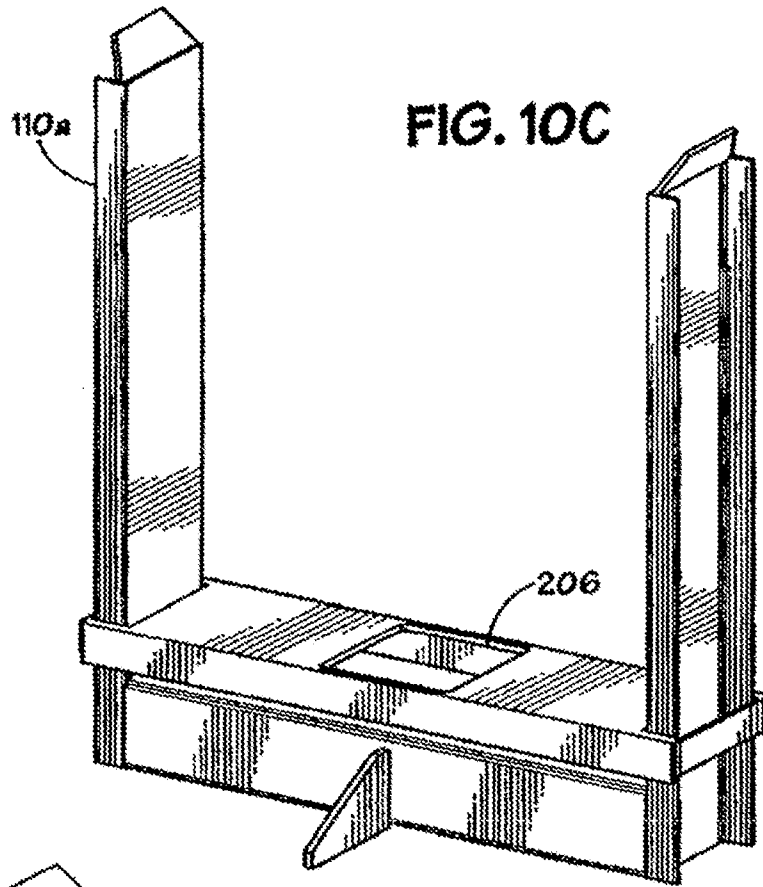


FIG. 10C

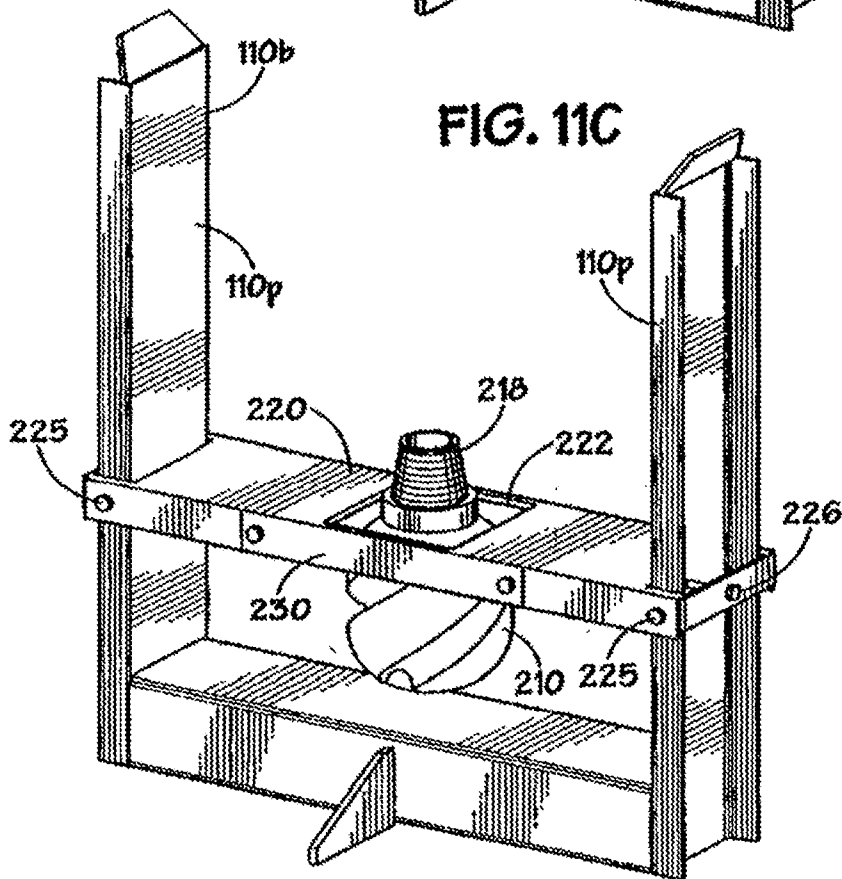


FIG. 11C

