



MINISTERO DELLO SVILUPPO ECONOMICO
DIREZIONE GENERALE PER LA LOTTA ALLA CONTRAFFAZIONE
UFFICIO ITALIANO BREVETTI E MARCHI

DOMANDA DI INVENZIONE NUMERO	102011901947537
Data Deposito	23/05/2011
Data Pubblicazione	23/11/2012

Classifiche IPC

Titolo

MATERASSO AD PERSONAM

Materasso ad personam

Descrizione

Oggetto della presente invenzione riguarda un materasso e relativa modalità realizzativa personalizzato della corporatura dell'utente e sui propri desiderati
5 modi di dormire e/o riposare.

Stato della tecnica

E' notoria la necessità di avere un buon materasso per dormire.

Tale argomento è sfruttato soprattutto ai fini commerciali che declamare caratteristiche dei materassi che, anche se oggettivamente vere, male si adattano
10 alle richieste dell'utente.

Infatti ciascun materasso, dalle proprie e vantate caratteristiche, è proposto ad un pubblico indifferenziato, in cui molto spesso è l'utente che sceglie senza alcuna ragionata motivazione, ma solo suggestionato dagli slogan commerciali.

Il principale difetto di tale modalità di scelta, e quindi del relativo prodotto
15 acquistato, risiede nel fatto che generalmente non rispecchia quanto la corporatura della persona richiede.

Infatti il materasso è venduto senza alcuna differenziazione sia ad un persona con corporatura large, media e small.

E' evidente quindi che le caratteristiche decantate, qualsiasi esse siano, avranno
20 una resa ed una rispondenza diversa per ciascuna tipo di corporatura. Arrivando ad essere ininfluenti od addirittura controproducenti nei casi estremi.

Il mercato attualmente, non propone niente di rispondente a specifiche necessità.

Il materasso arriva direttamente dal produttore, realizzato su una taglia di persona media con caratteristiche dichiarate.

25 Anche qualora tuttavia la taglia della stessa persona fosse corretta rispetto al

materasso proposto e scelto, ma non tenendo conto delle preferenze personali dell'utente, ad esempio di dormire supini piuttosto che di lato ecc., un materasso di mercato non potrà accontentare tutti gli utenti.

Altro grave inconveniente degli esistenti materassi riguarda la precisa
5 rispondenza alla distribuzione dei pesi.

Infatti come è noto, la corporatura di una persona normale richiede zone abbastanza precise e delimitate che sostengano e supportano il peso concentrato, mentre richiede zone che rispondano in maniera più morbida per sostenere parti dal peso contenuto.

10 Il tutto dovrebbe avvenire rispettando la conformazione antropometrica della corporatura.

Gli attuali materassi di mercato, essendo un unicum, possono solo tentare di tenere in considerazione le suddette esigenze, ma evidentemente non possono che rispondere in maniera approssimativa e mediocre.

15 Infine i materassi attuali, non sono assolutamente previsti per accompagnare la crescita, soprattutto in età giovanile delle persone.

Anche se fossero presenti materassi per una precisa corporatura ed una precisa età, la soluzione, unica attualmente disponibile per accompagnare la crescita della corporatura dell'utente è una semplice, dispendiosa e radicale sostituzione
20 del materasso.

Vi quindi anche un inconveniente di tipo economico al sostituire materassi che si adeguano di volta in volta alla grandezza in statura dell'utente.

Altro importante aspetto che si presenterebbe, nella ipotesi che si ci fosse una variegata offerta di scelta del materasso ideale, riguarda la corretta
25 individuazione del detto materasso ideale corrispondente alla corporatura della

persona.

Infatti tale scelta non può prescindere da numerosi ed importanti parametri fisici della persona.

E' evidente che tale rilievo non può essere affidato a del personale di vendita
5 seppure addestrato, poiché la numerosità di tali parametri, la difficoltà per molte corporature di rilevare risultati attendibili nelle loro dimensioni e caratteristiche antropometriche, darebbe un risultato scarsamente preciso in vista della scelta di tale materasso ideale.

Per evitare e superare tutti i sopra riportati inconvenienti il materasso dovrebbe
10 essere realizzato come pezzo unico ad hoc per ogni singola persona.

Il costo di realizzazione di un tale pezzo unico di materasso sarebbe talmente elevato che non risulta proponibile.

Scopi dell'invenzione

Scopo della presente invenzione è superare tutti i sopradescritti inconvenienti ed
15 altri che appariranno evidenti dal proseguo della descrizione.

Uno scopo principale della presente invenzione riguarda quello di poter offrire un materasso che risponda precisamente ai parametri della fisionomia della persona.

Un altro scopo della presente invenzione è quello di mettere a disposizione un
20 materasso personalizzabile anche in base alle preferenze dell'utente

Un altro scopo della presente invenzione è quello di mettere a disposizione un materasso che possa essere adeguato alle esigenze dell'utente durante la crescita della sua corporatura.

Un ulteriore scopo della presente invenzione è quello di mettere a disposizione
25 un materasso che possa conferire all'utente non solo una valida risposta alle

esigenze dell'utente ma che possa anche prevenire e/o curare incorrette posture di riposo.

Un ulteriore scopo della presente invenzione è quello di poter realizzare un materasso sul rilievo e sulla analisi dei vari parametri antropometrici della
5 persona.

Un ulteriore scopo della presente invenzione è quello di offrire un dispositivo che consenta al personale di vendita un facile, veloce ed oggettivo rilievo dei parametri della fisionomia della persona per la scelta del materasso ideale.

Un ulteriore scopo è quello di poter effettuare offrire un materasso composto
10 sulle esigenze del cliente senza collanti.

Tale materasso risulta disponibile da subito, poiché la sua composizione avviene senza necessità ulteriori, in qualsiasi posto ed in qualsiasi momento.

Tale offerta è resa disponibile in qualsiasi negozio con praticità, poiché non vi sono parti strutturate fisse.

15 Tale vantaggiosa offerta può essere effettuata presso i detti negozi, potendo l'utente testare immediatamente la bontà della proposta offerta e la sua rispondenza a quelle che siano le sue esigenze.

Presentazione dell'invenzione

A tutti i suddetti scopi si riesce a rispondere con il materasso ad personam come
20 definito nelle sue caratteristiche essenziali nelle rivendicazioni.

Vantaggi dell'invenzione

Vantaggiosamente il detto materasso ad personam si compone di una base a cui sono associate una serie di strisce di ampiezza e profondità diverse che hanno ognuna proprie caratteristiche fisico-meccaniche e possono essere di materiale
25 diverso a seconda della persona.

Vantaggiosamente tale associazione può essere anche senza l'impiego di collanti.

Tali strisce hanno fondamentalmente inoltre una portanza differenziata.

La base provvede, con idonei agganci e/o vincoli nel trattenere nella corretta posizioni detta serie di strisce.

- 5 Vantaggiosamente detti vincoli possono essere configurati come o come spine o come elementi troncoconici che si innalzano dalla detta base per impegnarsi in corrispondenti fori presenti in ciascuno elemento di striscia.

Opportunamente detti fori possono avere una sezione ellittica per migliorare il trattenimento e facilitare la fase di realizzazione, sia per contrastare

- 10 maggiormente gli eventuali movimenti a cui le dette strisce sono maggiormente sollecitate.

Eventualmente al di sopra della detta serie di strisce è posizionato un topper con la funzione di mediare la portanza percepita senza brusche variazioni.

- 15 Anche tale topper può essere scelto come materiale di spessore e/o portanze diverse.

Vantaggiosamente la base è realizzata in diverse soluzioni aventi caratteristiche fisiche diverse, ad esempio, la resistenza all'affondamento o portanza.

Un ulteriore vantaggio di tale sistema consiste nel fatto di essere facilmente disponibile, non avendo parti fisse, anche in un modesto punto vendita, dove

- 20 l'utente può immediatamente testare un esempio di realizzazione composta sul momento, per verificare la bontà del sistema e la rispondenza alle proprie esigenze.

Breve descrizione dei disegni

- 25 Le caratteristiche tecniche dell'invenzione, secondo i suddetti scopi, sono chiaramente riscontrabili dal contenuto delle rivendicazioni sottoriportate ed i

vantaggi dello stesso risulteranno maggiormente evidenti nella descrizione dettagliata che segue, fatta con riferimento ai disegni allegati, che ne rappresentano una forma di realizzazione puramente esemplificativa e non limitativa, in cui:

5 la fig. 1, 2 e 3 mostra un elemento costituente l'oggetto dell'invenzione definita come base secondo rispettivamente una vista piana laterale, una vista piana dall'altro ed una vista prospettica;

la fig. 4, 5 e 6 mostra un elemento costituente l'oggetto dell'invenzione definito come striscia da posizionare adiacente ad altre strisce sopra la detta base,
10 secondo rispettivamente una vista piana laterale ingrandita, una vista piana dall'alto ed una vista prospettica;

la fig. 7, 8 e 9 mostrano l'assieme unito dei componenti base ed una serie di strisce secondo una vista piana laterale, una vista piana dall'alto ed una vista prospettica;

15 le fig. 10, 11 e 12 mostrano la sola serie di strisce delle figure 7, 8 e 9 di corrispondente inquadratura.

Le fig. 13 e 14 mostra uno strato topper secondo una vista piana laterale ed una vista piana dall'alto;

le fig. 15 e 16 mostrano secondo una vista piana laterale ed una vista prospettica
20 l'oggetto dell'invenzione.

Descrizione dettagliata

Con riferimento ai disegni si verifica che il materasso ad personam è costituito da una base 1 dal cui piano di fondo 2 si innalzano una serie di dispositivi 3 di aggancio e/o trattenimento, vantaggiosamente configurati come pioli o spine; alle
25 estremità laterali del piano di fondo 2 sono previsti elementi di confinamento 4.

Sulla detta base 1 sono installate una serie di strisce 5 affiancate ciascuna caratterizzata da una propria caratteristica fisico-meccanica, in particolare con una propria resistenza all'affondamento.

Tali strisce 5 possono presentare una struttura parallelepipeda, ma anche una configurazione più articolata, non solo come ampiezza e/o profondità, ma anche perimetrale assumendo una forma a C, od a S od altro.

Vantaggiosamente una o più delle suddette caratteristiche fisico-chimiche che contraddistingue ciascuna striscia è evidenziata con un colore diverso, sia per facilitare l'individuazione, ma anche per poter corrispondere ad una diagramma delle portanze.

In tale modo risulta facilitato il compito di comporre il relativo materasso tramite l'adozione delle strisce con portanza richiesta e disporle su di una opportuna base che ha il compito di trattenerle nella corretta posizione.

Per tale trattenimento è utile che ciascuna striscia abbia un apposito dispositivo che faciliti il posizionamento e trattenimento della striscia verso quelle contigue e/o verso la base.

Una vantaggiosa implementazione di tale trattenimento e posizionamento consiste nel prevedere uno o più fori 6 che attraversino in tutto o solo in parte la striscia 5 in grado di associarsi con rispettive spine 3, di forma complementare, che si ergono dal piano di fondo 2 della base 1.

La soluzione della forma troncoconica di tali spine 3 consente il facile posizionamento e relativo mantenimento con una eventuale interferenza rispetto al foro 6 presente nella rispettiva striscia 5.

Eventualmente i suddetti fori 6 possono essere vantaggiosamente di forma ellittica, potendo contrastare maggiormente le spinte a cui sono maggiormente

sollecitati.

Sul tutto, base 1 e serie di strisce 5 è posto un topper 7, sia per conferire una solidità al tutto, ma anche per mediare la portanza percepita dall'utente in prossimità del bordo di passaggio tra due strisce 5 contigue.

- 5 Per facilitare l'individuazione della sequenza delle strisce 5 necessarie a realizzare il materasso oggetto dell'invenzione è necessario individuare la posizione e le caratteristiche di ciascuna striscia 5, sulla base della configurazione antropometrica, si provvede tramite apposito software.

Tale software riceve i dati rilevati da uno scanner direttamente sul corpo
10 dell'utente.

Quindi le misure dei principali caratteristiche antropometriche, rilevate strumentalmente in maniera oggettiva, semplice e veloce, forniscono al costruttore tutte le indicazioni per comporre il materasso ad personam.

Infatti da tali misure si rileva quelle parti del corpo che presentano la maggiore
15 pressione e che devono essere sostenute totalmente o con un limitato cedimento della rispettiva striscia su cui si troveranno ad essere sostenute.

Tale indicazioni, sotto forma anche di diagramma delle pressioni a diversa colorazione, consentono di riprodurre, anche visivamente con strisce colorate, a cui diversa colorazione corrisponde diversa portanza, un materasso
20 corrispondente al detto diagramma fornito dal software.

Tale procedimento di realizzazione inizia con una analisi della corporatura dell'utente mediante un body scanner, acquisendo tra gli altri parametri, il peso, l'altezza, e i principali aspetti della fisionomia e/o antropometrici dell'utente.

Un opportuno software, fornisce i parametri di maggiore compressione e la loro
25 disposizione sul materasso da realizzare, eventualmente in maniera grafica

riproduce con colori diversi le zone corrispondenti alla pressione del corpo da sostenere.

Sulla base di tali risultati risulta possibile costruire un materasso personalizzato.

Scegliendo una base 1, di opportuna portanza e resistenza, dotata di spine 3 che si innalzano dal suo fondo 2, la quale si comporta da supporto e fermo per le strisce 5 di cui verrà dotata, sulle indicazioni grafiche e/o cromatiche del rapporto fornito dal software, l'utente od il personale preposto, individua la striscia 5 adatta e la posiziona esattamente, corrispondendo i sistemi di trattenimento sulla base 1.

10 Tale passo è replicato per tutte le strisce 5 fino al completamento dello spazio disponibile sul piano di fondo 2 della base 1 per l'installazione delle dette strisce 5.

Su tale materasso eventualmente può essere disposto superiormente un topper 7 della portanza/spessore desiderato.

15 Si ottiene, secondo la suddetta procedura, un materasso ad persona secondo l'oggetto dell'invenzione.

RIVENDICAZIONI

1. Materasso ad personam caratterizzato dal fatto di comprendere:
 - a. Una base (1) dotata sul piano di fondo (2) di dispositivi di posizionamento e trattenimento/fissaggio (3);
 - 5 b. Una serie di strisce (5) poste adiacenti le une alle altre, con portanza o altre caratteristiche fisiche opportune (colorazione, traspirabilità, viscoelasticità, ecc.) dotate di dispositivi (6) in grado di associarsi con i detti dispositivi di posizionamento e trattenimento e/o fissaggio (3) presenti sul piano di fondo (2) della
10 base (1), ed in numero tale da corrispondere allo spazio disponibile sulla base (1).
2. Materasso ad personam secondo la riv. 1 caratterizzato dal fatto di comprendere un topper (7) disposto superiormente alla sequenza delle dette serie di strisce (5) poste adiacenti le une alle altre.
- 15 3. Materasso ad personam secondo la riv. 1 o 2 caratterizzato dal fatto che detti dispositivi di posizionamento e trattenimento e/o fissaggio (3) sono configurati come spine e detti dispositivi in grado di associarsi presenti in dette strisce (6) sono configurati come fori.
- 20 4. Materasso ad personam secondo la riv. 1 o 2 caratterizzato dal fatto che detti dispositivi di posizionamento e trattenimento e/o fissaggio (3) sono configurati come elementi troncoconici che si innalzano dalla dal piano di fondo (2) della base (1) per impegnarsi in detti dispositivi (6) in grado di associarsi presenti in dette strisce (5) configurati come fori troncoconici.
- 25 5. Materasso ad personam secondo la riv. precedente caratterizzato dal fatto

che detti elementi troncoconici e detti fori troncoconici hanno sezione ellittica.

- 5 6. Materasso ad personam secondo una o più delle rivendicazioni precedenti caratterizzato dal fatto che uno o più degli elementi costituenti (1, 5, 7) sono scelti e/o disposti in accordo con i risultati anche grafici di una rappresentazione fornita da software su dati rilevati sull'acquisizione antropometrica dell'utente.
- 10 7. Materasso ad personam secondo una o più delle rivendicazioni precedenti caratterizzato dal fatto che la composizione di uno o più degli elementi costituenti (1, 5, 7) del detto materasso ad personam avviene senza collanti.
- 15 8. Materasso ad personam secondo una o più delle rivendicazioni precedenti caratterizzato dal fatto che come elemento componibile è presente per ogni composizione da realizzare e da testare dall'utente direttamente in negozio.
- 20 9. Procedimento di realizzazione di un materasso ad personam caratterizzato dal fatto di comprendere i seguenti passi:
 - a. Almeno una fase di rilievo di uno o più parametri fisici e/o antropometrici della corporatura dell'utente, anche con l'adozione di mezzo fotografico e/o scanner;
 - 25 b. Almeno una fase di inserimento e/o trasferimento dei detti parametri fisici e/o antropometrici ad apposito software di elaborazione per essere restituiti risultati e/o indicazione anche grafica e/o cromatica delle caratteristiche (portanza, traspirabilità, viscoelasticità, ecc.) del materasso ad persona da realizzare.

- c. Almeno una fase di individuazione e adozione di una base (1) dotata di dispositivi di posizionamento e trattenimento e/o fissaggio (3) in accordo con i risultati e/o indicazioni del software;
- d. Almeno una fase di individuazione ed adozione di una o più serie di strisce (5) da associare alla suddetta base (1), in accordo con i risultati e/o indicazioni del software;
- e. Almeno una fase di posizionamento delle detta una o più serie di strisce (5) sulla suddetta base (1);
- f. Eventuale fase di individuazione e relativo posizionamento di uno strato topper (7), in accordo con i risultati e/o indicazioni del software, sopra alla serie di strisce (5) disposte sopra alla detta base (1).

Fig. 1

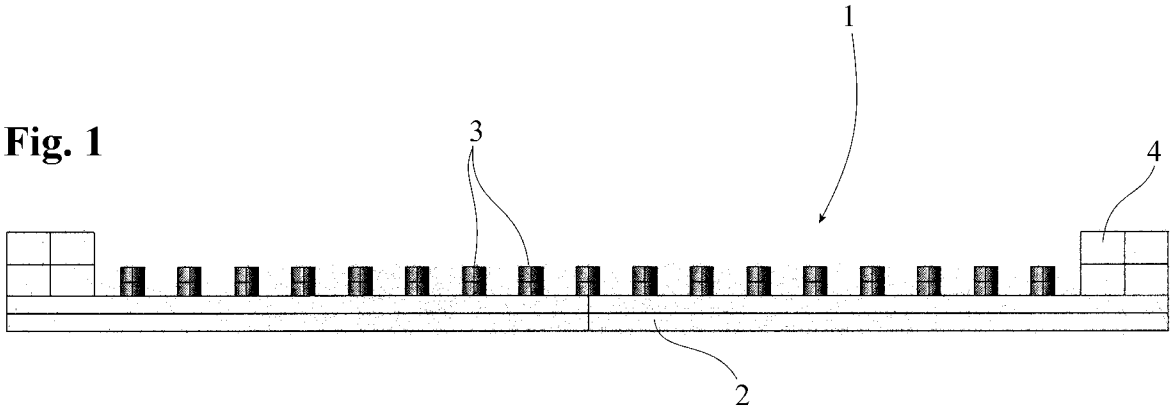


Fig. 2

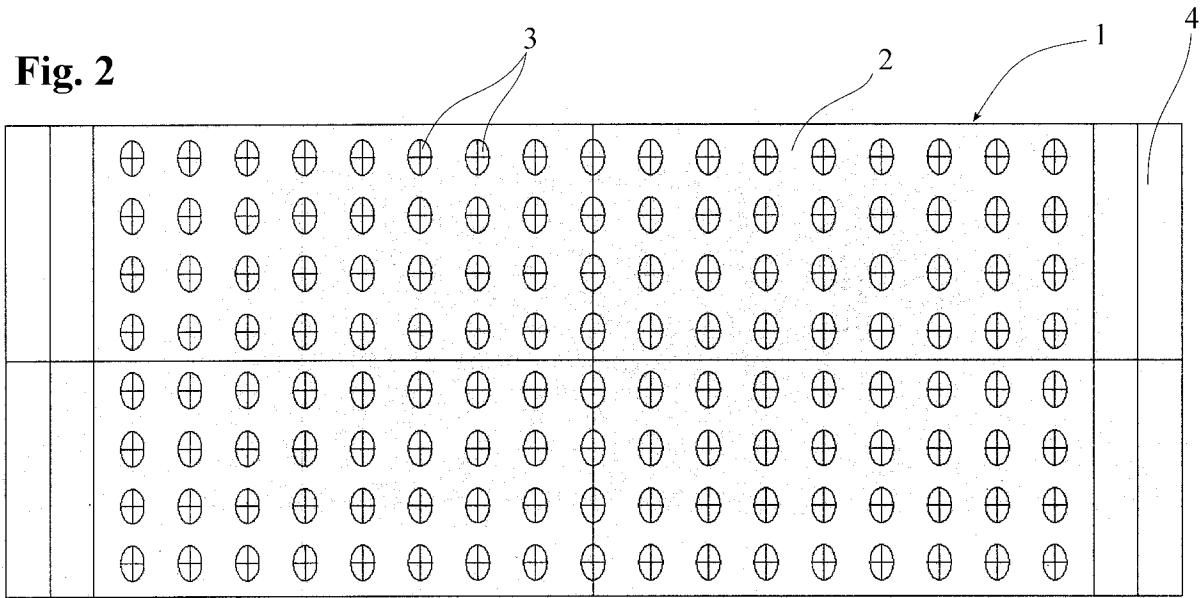
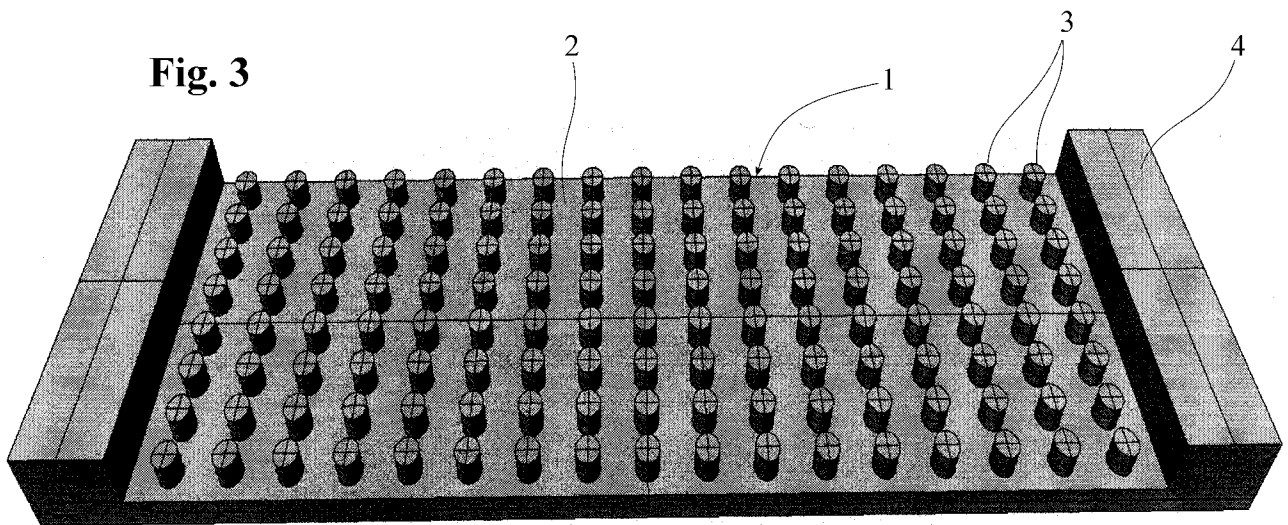


Fig. 3



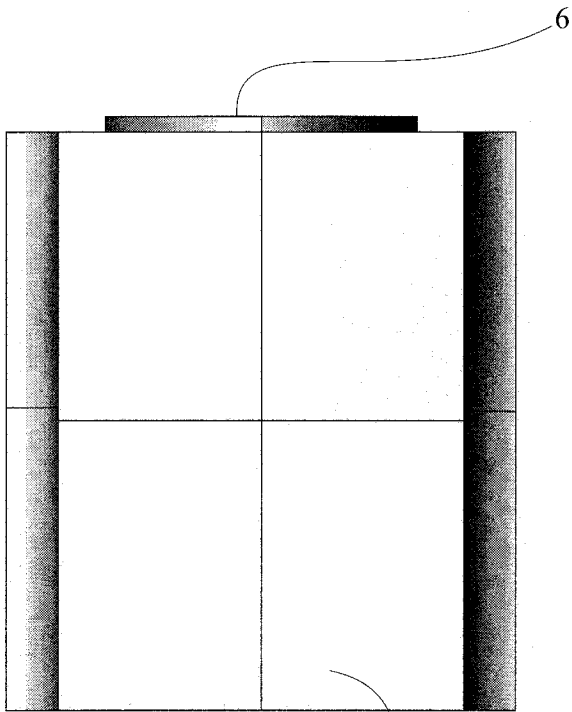


Fig. 4

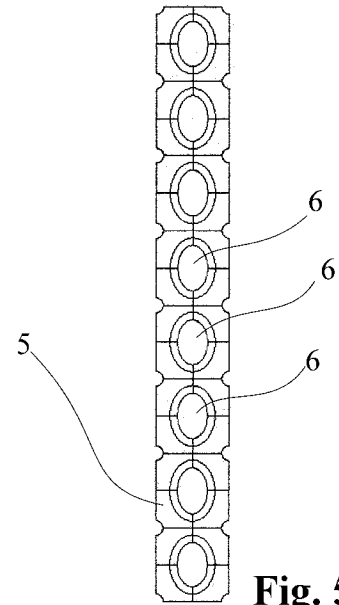


Fig. 5

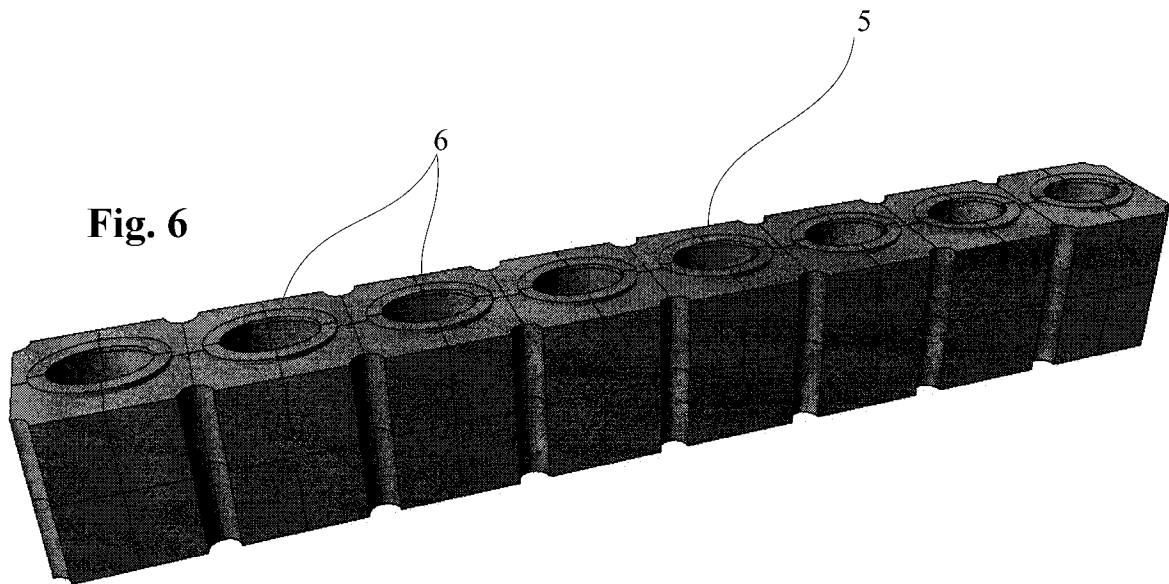


Fig. 6

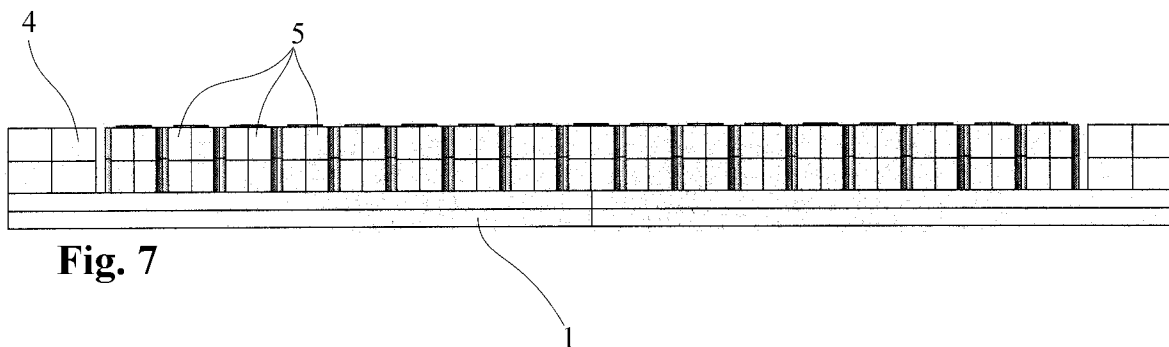


Fig. 7

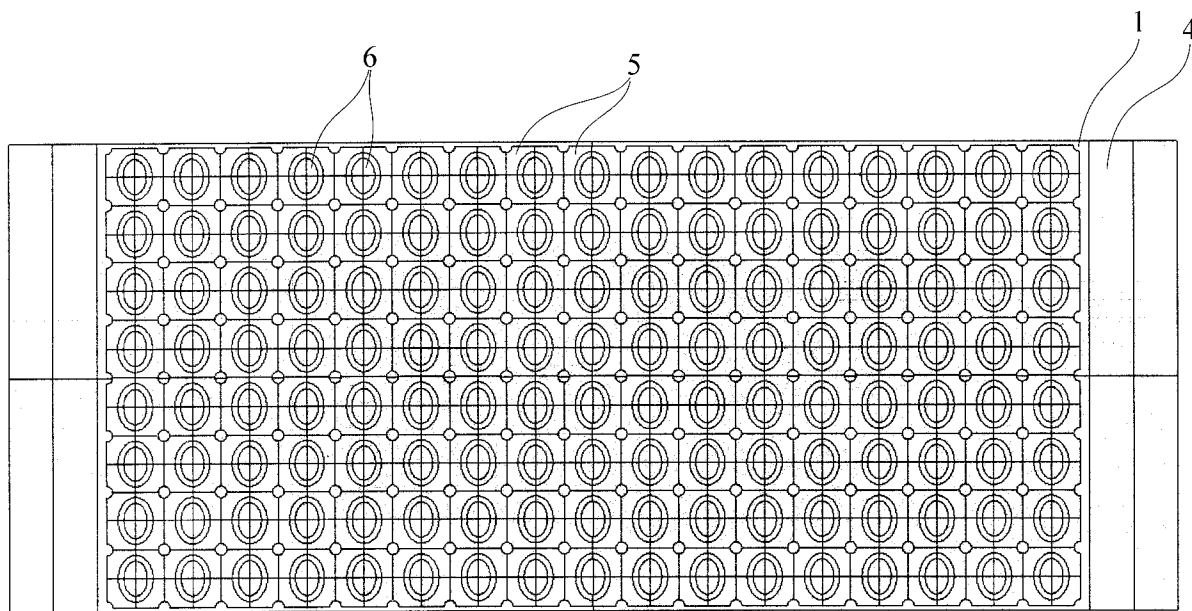


Fig. 8

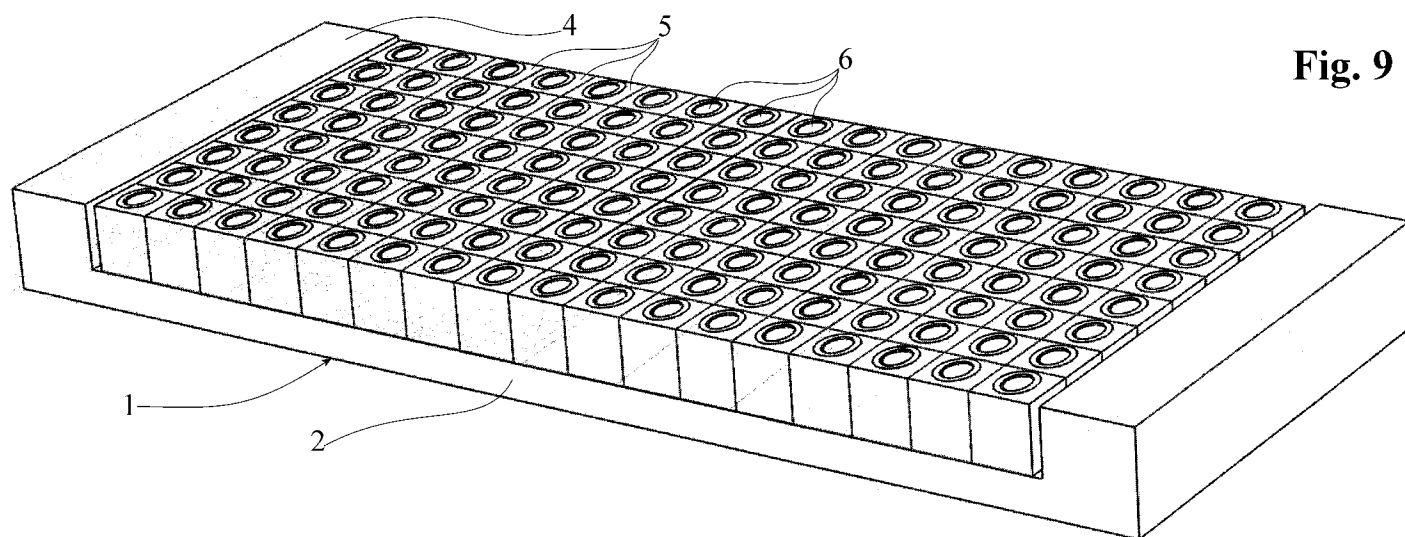


Fig. 9

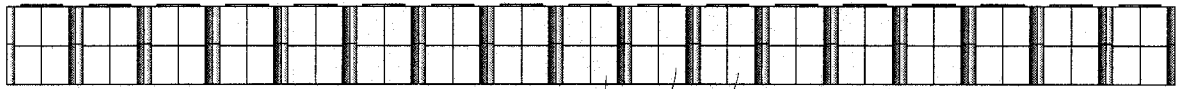


Fig. 10

5

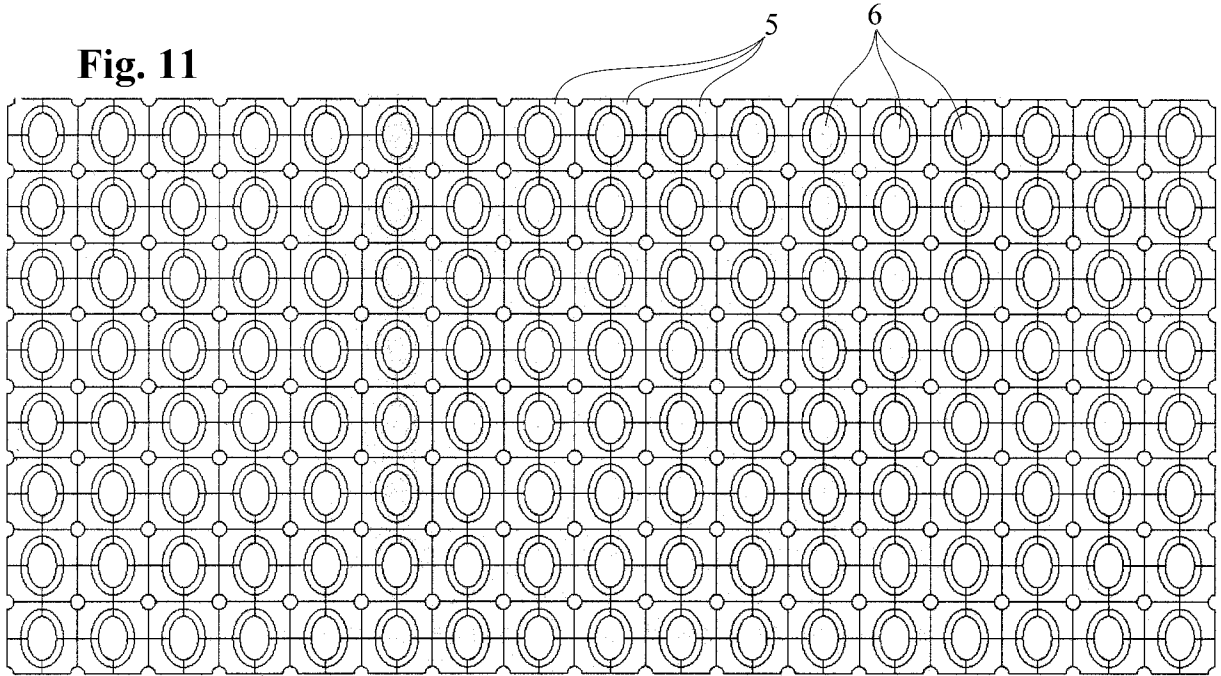


Fig. 11

5

6

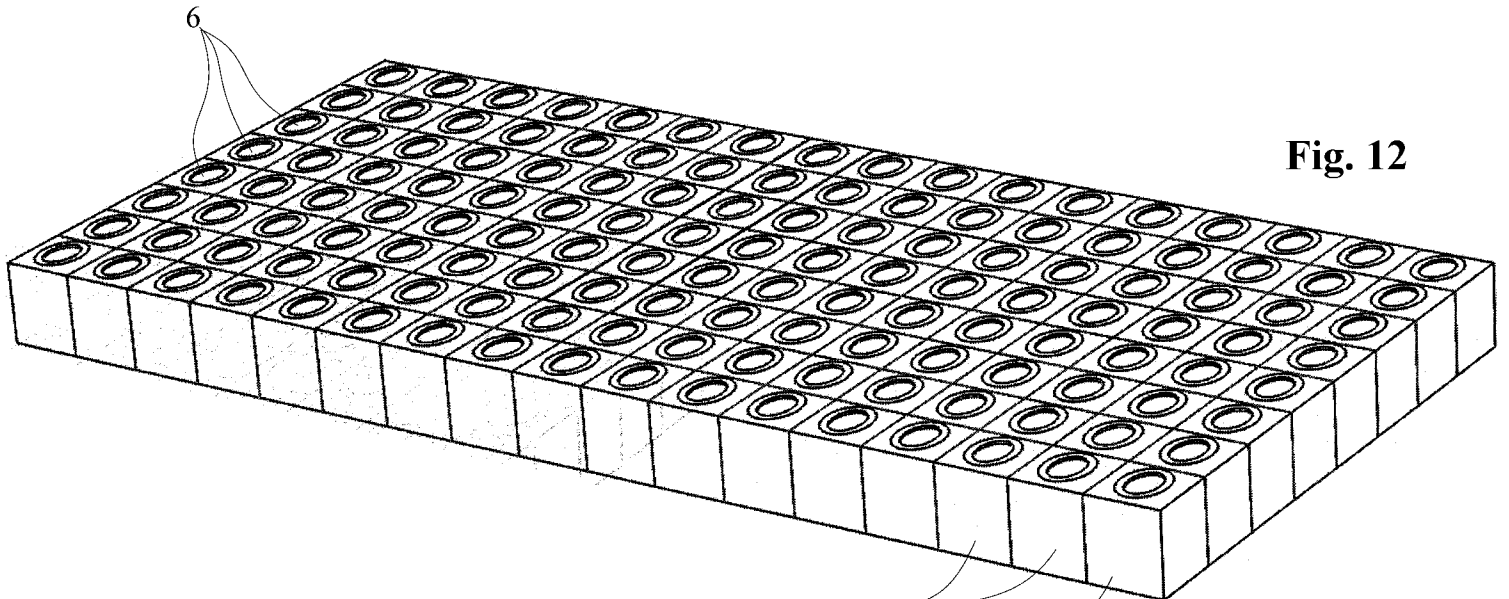


Fig. 12

5

Fig. 13

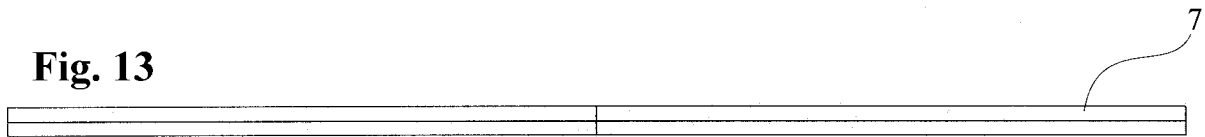


Fig. 14

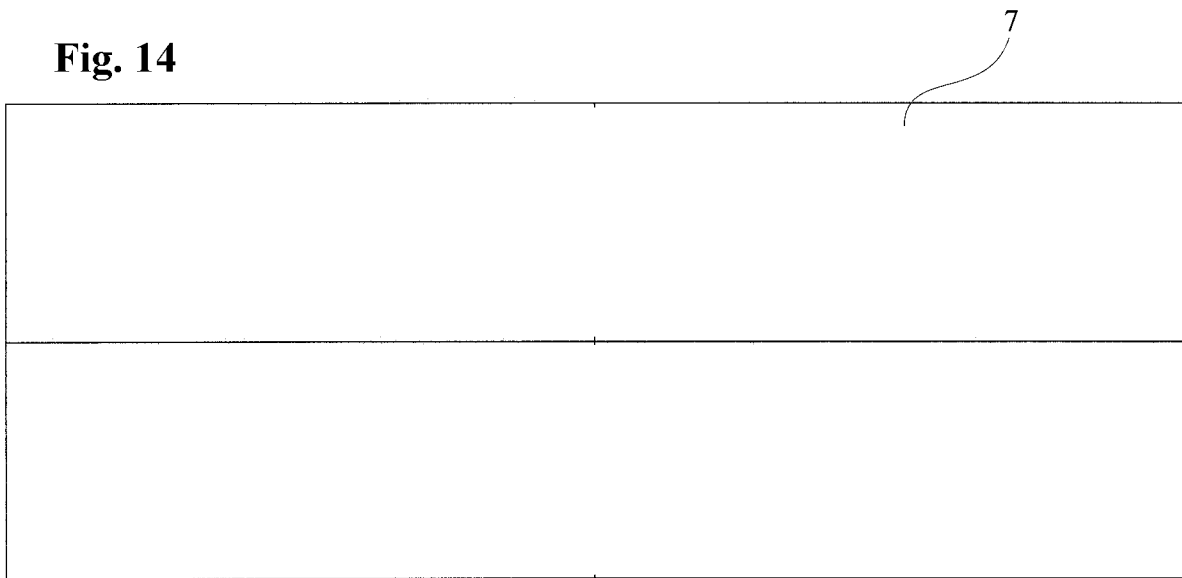


Fig. 15

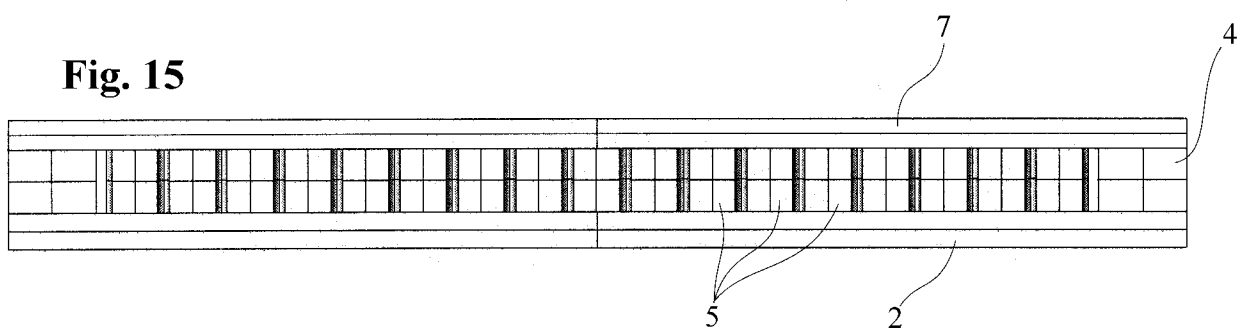


Fig. 16

