

(12) DEMANDE INTERNATIONALE PUBLIÉE EN VERTU DU TRAITÉ DE COOPÉRATION EN MATIÈRE DE BREVETS (PCT)

(19) Organisation Mondiale de la
Propriété Intellectuelle
Bureau international



(10) Numéro de publication internationale
WO 2013/178899 A3

(43) Date de la publication internationale
5 décembre 2013 (05.12.2013)

WIPO | PCT

(51) Classification internationale des brevets :
B62D 1/28 (2006.01) *B60Q 9/00* (2006.01)
B62D 7/15 (2006.01) *B60W 30/12* (2006.01)
B62D 15/02 (2006.01) *G06K 9/00* (2006.01)

(21) Numéro de la demande internationale :
PCT/FR2013/050973

(22) Date de dépôt international :
2 mai 2013 (02.05.2013)

(25) Langue de dépôt : français

(26) Langue de publication : français

(30) Données relatives à la priorité :
FR1255068 1 juin 2012 (01.06.2012) FR

(71) Déposant : RENAULT S.A.S. [FR/FR]; 13-15 quai Le Gallo, F-92100 Boulogne-Billancourt (FR).

(72) Inventeurs : MINOIU ENACHE, Nicoleta; 13 rue du Général Pershing, Résidence de la porte verte E22, F-78000 Versailles (FR). GUEGAN, Stéphane; 8bis rue des Missionnaires, F-78000 Versailles (FR).

(81) États désignés (sauf indication contraire, pour tout titre de protection nationale disponible) : AE, AG, AL, AM, AO, AT, AU, AZ, BA, BB, BG, BH, BN, BR, BW, BY, BZ, CA, CH, CL, CN, CO, CR, CU, CZ, DE, DK, DM,

DO, DZ, EC, EE, EG, ES, FI, GB, GD, GE, GH, GM, GT, HN, HR, HU, ID, IL, IN, IS, JP, KE, KG, KM, KN, KP, KR, KZ, LA, LC, LK, LR, LS, LT, LU, LY, MA, MD, ME, MG, MK, MN, MW, MX, MY, MZ, NA, NG, NI, NO, NZ, OM, PA, PE, PG, PH, PL, PT, QA, RO, RS, RU, RW, SC, SD, SE, SG, SK, SL, SM, ST, SV, SY, TH, TJ, TM, TN, TR, TT, TZ, UA, UG, US, UZ, VC, VN, ZA, ZM, ZW.

(84) États désignés (sauf indication contraire, pour tout titre de protection régionale disponible) : ARIPO (BW, GH, GM, KE, LR, LS, MW, MZ, NA, RW, SD, SL, SZ, TZ, UG, ZM, ZW), eurasien (AM, AZ, BY, KG, KZ, RU, TJ, TM), européen (AL, AT, BE, BG, CH, CY, CZ, DE, DK, EE, ES, FI, FR, GB, GR, HR, HU, IE, IS, IT, LT, LU, LV, MC, MK, MT, NL, NO, PL, PT, RO, RS, SE, SI, SK, SM, TR), OAPI (BF, BJ, CF, CG, CI, CM, GA, GN, GQ, GW, ML, MR, NE, SN, TD, TG).

Publiée :

— avec rapport de recherche internationale (Art. 21(3))

(88) Date de publication du rapport de recherche internationale :
20 mars 2014

(54) Title : DEVICE FOR CONTROLLING THE COURSE OF A VEHICLE

(54) Titre : DISPOSITIF DE CONTROLE DE TRAJECTOIRE D'UN VEHICULE

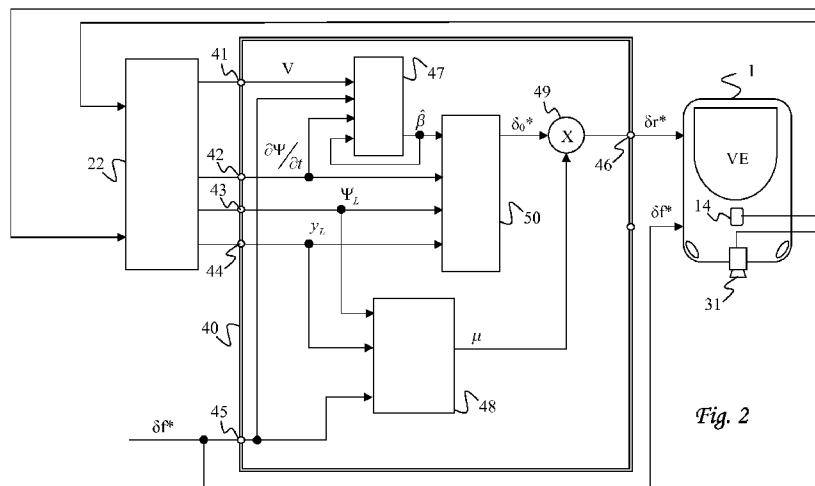


Fig. 2

(57) Abstract : In view of controlling the course of a vehicle (1), the device comprises at least one input (43, 44) for receiving at least one quantity representative of one or more differences (Ψ_L , y_L) between a reference course (30) and an actual course of the vehicle. Remarkably, the device (40) comprises at least one output (46) for producing, in real time, at least one steering set point (δr^*) applicable to at least one rear wheel of the vehicle (1) in such a way as to maintain and/or bring said vehicle onto the reference course of same.

(57) Abrégé : En vue de contrôler la trajectoire d'un véhicule (1), le dispositif comprend au moins une entrée (43, 44) de réception d'au moins une grandeur représentative d'un ou plusieurs écarts (Ψ_L , y_L) entre une trajectoire de référence (30) et une trajectoire effective du véhicule. De façon remarquable, le dispositif (40) comprend au moins une

[Suite sur la page suivante]

WO 2013/178899 A3

INTERNATIONAL SEARCH REPORT

International application No
PCT/FR2013/050973

A. CLASSIFICATION OF SUBJECT MATTER
 INV. B62D1/28 B62D7/15 B62D15/02 B60Q9/00 B60W30/12
 G06K9/00
 ADD.
 According to International Patent Classification (IPC) or to both national classification and IPC

B. FIELDS SEARCHED
 Minimum documentation searched (classification system followed by classification symbols)
 B62D B60W B60Q G06K

Documentation searched other than minimum documentation to the extent that such documents are included in the fields searched

Electronic data base consulted during the international search (name of data base and, where practicable, search terms used)
 EPO-Internal, WPI Data

C. DOCUMENTS CONSIDERED TO BE RELEVANT

Category*	Citation of document, with indication, where appropriate, of the relevant passages	Relevant to claim No.
X	WO 2011/161535 A1 (TOYOTA MOTOR CO LTD [JP]; LIMPIBUNTERNG THEERAWAT [JP]; TSUCHIYA YOSHI) 29 December 2011 (2011-12-29)	1,6,12
A	paragraphs [0022], [0089] - [0094]; claims; figures	2-5,7,8
X	WO 2011/042791 A1 (TOYOTA MOTOR CO LTD [JP]; AISIN SEIKI [JP]; LIMPIBUNTERNG THEERAWAT [J]) 14 April 2011 (2011-04-14)	1,6,12
A	paragraphs [0005], [0006], [0045], [0065] - [0072], [0129]; claims; figures	2-5,7,8
A	US 2004/215393 A1 (MATSUMOTO SHINJI [JP] ET AL) 28 October 2004 (2004-10-28) paragraphs [0005] - [0012]; claims; figures	1-8,12
	----- -/--	

Further documents are listed in the continuation of Box C.

See patent family annex.

* Special categories of cited documents :

- "A" document defining the general state of the art which is not considered to be of particular relevance
- "E" earlier application or patent but published on or after the international filing date
- "L" document which may throw doubts on priority claim(s) or which is cited to establish the publication date of another citation or other special reason (as specified)
- "O" document referring to an oral disclosure, use, exhibition or other means
- "P" document published prior to the international filing date but later than the priority date claimed

- "T" later document published after the international filing date or priority date and not in conflict with the application but cited to understand the principle or theory underlying the invention
- "X" document of particular relevance; the claimed invention cannot be considered novel or cannot be considered to involve an inventive step when the document is taken alone
- "Y" document of particular relevance; the claimed invention cannot be considered to involve an inventive step when the document is combined with one or more other such documents, such combination being obvious to a person skilled in the art
- "&" document member of the same patent family

Date of the actual completion of the international search 20 November 2013	Date of mailing of the international search report 11/12/2013
--	---

Name and mailing address of the ISA/ European Patent Office, P.B. 5818 Patentlaan 2 NL - 2280 HV Rijswijk Tel. (+31-70) 340-2040, Fax: (+31-70) 340-3016	Authorized officer Ducher, Alban
--	--

Box No. II Observations where certain claims were found unsearchable (Continuation of item 2 of first sheet)

This international search report has not been established in respect of certain claims under Article 17(2)(a) for the following reasons:

1. Claims Nos.:
because they relate to subject matter not required to be searched by this Authority, namely:

2. Claims Nos.:
because they relate to parts of the international application that do not comply with the prescribed requirements to such an extent that no meaningful international search can be carried out, specifically:

3. Claims Nos.:
because they are dependent claims and are not drafted in accordance with the second and third sentences of Rule 6.4(a).

Box No. III Observations where unity of invention is lacking (Continuation of item 3 of first sheet)

This International Searching Authority found multiple inventions in this international application, as follows:

See supplemental sheet

1. As all required additional search fees were timely paid by the applicant, this international search report covers all searchable claims.
2. As all searchable claims could be searched without effort justifying additional fees, this Authority did not invite payment of additional fees.
3. As only some of the required additional search fees were timely paid by the applicant, this international search report covers only those claims for which fees were paid, specifically claims Nos.:

4. No required additional search fees were timely paid by the applicant. Consequently, this international search report is restricted to the invention first mentioned in the claims; it is covered by claims Nos.:

Remark on Protest

- The additional search fees were accompanied by the applicant's protest and, where applicable, the payment of a protest fee.
- The additional search fees were accompanied by the applicant's protest but the applicable protest fee was not paid within the time limit specified in the invitation.
- No protest accompanied the payment of additional search fees.

INTERNATIONAL SEARCH REPORT

International application No
PCT/FR2013/050973

C(Continuation). DOCUMENTS CONSIDERED TO BE RELEVANT		
Category*	Citation of document, with indication, where appropriate, of the relevant passages	Relevant to claim No.
A	EP 1 544 080 A1 (RENAULT SA [FR]) 22 June 2005 (2005-06-22) paragraphs [0008] - [0023]; claims; figures -----	1-8,12
A	US 2010/023181 A1 (HUANG JIHUA [US] ET AL) 28 January 2010 (2010-01-28) paragraphs [0006], [0008], [0160], [0208] - [0213], [0244] - [0249]; claims; figures -----	9-11
A	EP 1 431 120 A1 (AISIN SEIKI [JP]) 23 June 2004 (2004-06-23) paragraphs [0059] - [0062]; claims; figures -----	9-11
A	EP 1 403 137 A1 (AISIN SEIKI [JP]) 31 March 2004 (2004-03-31) paragraphs [0041] - [0044]; claims; figures -----	9-11
A	WO 2005/037592 A1 (DAIMLER CHRYSLER AG [DE]; BREUEL GABI [DE]; DAGLI ISMAIL [DE]; SCHITTE) 28 April 2005 (2005-04-28) pages 16-17; claims; figures -----	9-11

INTERNATIONAL SEARCH REPORT

Information on patent family members

International application No

PCT/FR2013/050973

Patent document cited in search report	Publication date	Patent family member(s)	Publication date	
WO 2011161535	A1	29-12-2011	CN 102971200 A	13-03-2013
			EP 2585356 A1	01-05-2013
			JP 2012006506 A	12-01-2012
			US 2013190988 A1	25-07-2013
			WO 2011161535 A1	29-12-2011
WO 2011042791	A1	14-04-2011	CN 102548832 A	04-07-2012
			DE 112010003977 T5	10-01-2013
			JP 5036780 B2	26-09-2012
			JP 2011079410 A	21-04-2011
			US 2012197496 A1	02-08-2012
			WO 2011042791 A1	14-04-2011
US 2004215393	A1	28-10-2004	DE 102004019896 A1	25-11-2004
			JP 2004322787 A	18-11-2004
			US 2004215393 A1	28-10-2004
EP 1544080	A1	22-06-2005	AT 403590 T	15-08-2008
			EP 1544080 A1	22-06-2005
			ES 2308129 T3	01-12-2008
			FR 2864001 A1	24-06-2005
			JP 4863880 B2	25-01-2012
			JP 2007514600 A	07-06-2007
			KR 20060132865 A	22-12-2006
			WO 2005061305 A1	07-07-2005
US 2010023181	A1	28-01-2010	NONE	
EP 1431120	A1	23-06-2004	EP 1431120 A1	23-06-2004
			JP 2004198211 A	15-07-2004
			US 2005163343 A1	28-07-2005
EP 1403137	A1	31-03-2004	EP 1403137 A1	31-03-2004
			JP 4154980 B2	24-09-2008
			JP 2004120661 A	15-04-2004
WO 2005037592	A1	28-04-2005	EP 1663694 A1	07-06-2006
			JP 2007534041 A	22-11-2007
			US 2007027597 A1	01-02-2007
			WO 2005037592 A1	28-04-2005

The International Searching Authority has determined that this international application contains multiple (groups of) inventions, as follows:

1. Claims 1-8, 12

Trajectory control

2. Claims 9-11

Mathematical method for calculating a vector

RAPPORT DE RECHERCHE INTERNATIONALE

Demande internationale n°
PCT/FR2013/050973

A. CLASSEMENT DE L'OBJET DE LA DEMANDE INV. B62D1/28 B62D7/15 B62D15/02 B60Q9/00 B60W30/12 G06K9/00 ADD. Selon la classification internationale des brevets (CIB) ou à la fois selon la classification nationale et la CIB				
B. DOMAINES SUR LESQUELS LA RECHERCHE A PORTE Documentation minimale consultée (système de classification suivi des symboles de classement) B62D B60W B60Q G06K Documentation consultée autre que la documentation minimale dans la mesure où ces documents relèvent des domaines sur lesquels a porté la recherche Base de données électronique consultée au cours de la recherche internationale (nom de la base de données, et si cela est réalisable, termes de recherche utilisés) EPO-Internal, WPI Data				
C. DOCUMENTS CONSIDERES COMME PERTINENTS				
Catégorie*	Identification des documents cités, avec, le cas échéant, l'indication des passages pertinents	no. des revendications visées		
X	WO 2011/161535 A1 (TOYOTA MOTOR CO LTD [JP]; LIMPIBUNTERNG THEERAWAT [JP]; TSUCHIYA YOSHI) 29 décembre 2011 (2011-12-29) alinéas [0022], [0089] - [0094]; revendications; figures -----	1,6,12		
A	alinéas [0022], [0089] - [0094]; revendications; figures -----	2-5,7,8		
X	WO 2011/042791 A1 (TOYOTA MOTOR CO LTD [JP]; AISIN SEIKI [JP]; LIMPIBUNTERNG THEERAWAT [J]) 14 avril 2011 (2011-04-14) alinéas [0005], [0006], [0045], [0065] - [0072], [0129]; revendications; figures -----	1,6,12		
A	alinéas [0005], [0006], [0045], [0065] - [0072], [0129]; revendications; figures -----	2-5,7,8		
A	US 2004/215393 A1 (MATSUMOTO SHINJI [JP] ET AL) 28 octobre 2004 (2004-10-28) alinéas [0005] - [0012]; revendications; figures -----	1-8,12		

-/--				
<table style="width: 100%; border: none;"> <tr> <td style="width: 50%; border: none;"><input checked="" type="checkbox"/> Voir la suite du cadre C pour la fin de la liste des documents</td> <td style="width: 50%; border: none;"><input checked="" type="checkbox"/> Les documents de familles de brevets sont indiqués en annexe</td> </tr> </table>			<input checked="" type="checkbox"/> Voir la suite du cadre C pour la fin de la liste des documents	<input checked="" type="checkbox"/> Les documents de familles de brevets sont indiqués en annexe
<input checked="" type="checkbox"/> Voir la suite du cadre C pour la fin de la liste des documents	<input checked="" type="checkbox"/> Les documents de familles de brevets sont indiqués en annexe			
* Catégories spéciales de documents cités: <table style="width: 100%; border: none;"> <tr> <td style="width: 50%; border: none;"> "A" document définissant l'état général de la technique, non considéré comme particulièrement pertinent "E" document antérieur, mais publié à la date de dépôt international ou après cette date "L" document pouvant jeter un doute sur une revendication de priorité ou cité pour déterminer la date de publication d'une autre citation ou pour une raison spéciale (telle qu'indiquée) "O" document se référant à une divulgation orale, à un usage, à une exposition ou tous autres moyens "P" document publié avant la date de dépôt international, mais postérieurement à la date de priorité revendiquée </td> <td style="width: 50%; border: none;"> "T" document ultérieur publié après la date de dépôt international ou la date de priorité et n'appartenant pas à l'état de la technique pertinent, mais cité pour comprendre le principe ou la théorie constituant la base de l'invention "X" document particulièrement pertinent; l'invention revendiquée ne peut être considérée comme nouvelle ou comme impliquant une activité inventive par rapport au document considéré isolément "Y" document particulièrement pertinent; l'invention revendiquée ne peut être considérée comme impliquant une activité inventive lorsque le document est associé à un ou plusieurs autres documents de même nature, cette combinaison étant évidente pour une personne du métier "&" document qui fait partie de la même famille de brevets </td> </tr> </table>			"A" document définissant l'état général de la technique, non considéré comme particulièrement pertinent "E" document antérieur, mais publié à la date de dépôt international ou après cette date "L" document pouvant jeter un doute sur une revendication de priorité ou cité pour déterminer la date de publication d'une autre citation ou pour une raison spéciale (telle qu'indiquée) "O" document se référant à une divulgation orale, à un usage, à une exposition ou tous autres moyens "P" document publié avant la date de dépôt international, mais postérieurement à la date de priorité revendiquée	"T" document ultérieur publié après la date de dépôt international ou la date de priorité et n'appartenant pas à l'état de la technique pertinent, mais cité pour comprendre le principe ou la théorie constituant la base de l'invention "X" document particulièrement pertinent; l'invention revendiquée ne peut être considérée comme nouvelle ou comme impliquant une activité inventive par rapport au document considéré isolément "Y" document particulièrement pertinent; l'invention revendiquée ne peut être considérée comme impliquant une activité inventive lorsque le document est associé à un ou plusieurs autres documents de même nature, cette combinaison étant évidente pour une personne du métier "&" document qui fait partie de la même famille de brevets
"A" document définissant l'état général de la technique, non considéré comme particulièrement pertinent "E" document antérieur, mais publié à la date de dépôt international ou après cette date "L" document pouvant jeter un doute sur une revendication de priorité ou cité pour déterminer la date de publication d'une autre citation ou pour une raison spéciale (telle qu'indiquée) "O" document se référant à une divulgation orale, à un usage, à une exposition ou tous autres moyens "P" document publié avant la date de dépôt international, mais postérieurement à la date de priorité revendiquée	"T" document ultérieur publié après la date de dépôt international ou la date de priorité et n'appartenant pas à l'état de la technique pertinent, mais cité pour comprendre le principe ou la théorie constituant la base de l'invention "X" document particulièrement pertinent; l'invention revendiquée ne peut être considérée comme nouvelle ou comme impliquant une activité inventive par rapport au document considéré isolément "Y" document particulièrement pertinent; l'invention revendiquée ne peut être considérée comme impliquant une activité inventive lorsque le document est associé à un ou plusieurs autres documents de même nature, cette combinaison étant évidente pour une personne du métier "&" document qui fait partie de la même famille de brevets			
Date à laquelle la recherche internationale a été effectivement achevée	Date d'expédition du présent rapport de recherche internationale			
20 novembre 2013	11/12/2013			
Nom et adresse postale de l'administration chargée de la recherche internationale	Fonctionnaire autorisé			
Office Européen des Brevets, P.B. 5818 Patentlaan 2 NL - 2280 HV Rijswijk Tel. (+31-70) 340-2040, Fax: (+31-70) 340-3016	Ducher, Alban			

Cadre n° II Observations - lorsqu'il a été estimé que certaines revendications ne pouvaient pas faire l'objet d'une recherche (suite du point 2 de la première feuille)

Le rapport de recherche internationale n'a pas été établi en ce qui concerne certaines revendications conformément à l'article 17.2)a) pour les raisons suivantes :

1. Les revendications n^{os} se rapportent à un objet à l'égard duquel l'administration chargée de la recherche internationale n'est pas tenue de procéder à la recherche, à savoir :

2. Les revendications n^{os} parce qu'elles se rapportent à des parties de la demande internationale qui ne remplissent pas suffisamment les conditions prescrites pour qu'une recherche significative puisse être effectuée, en particulier :

3. Les revendications n^{os} parce qu'elles sont des revendications dépendantes et ne sont pas rédigées conformément aux dispositions de la deuxième et de la troisième phrases de la règle 6.4.a).

Cadre n° III Observations - lorsqu'il y a absence d'unité de l'invention (suite du point 3 de la première feuille)

L'administration chargée de la recherche internationale a trouvé plusieurs inventions dans la demande internationale, à savoir:

voir feuille supplémentaire

1. Comme toutes les taxes additionnelles exigées ont été payées dans les délais par le déposant, le présent rapport de recherche internationale porte sur toutes les revendications pouvant faire l'objet d'une recherche.

2. Comme toutes les revendications qui se prêtent à la recherche ont pu faire l'objet de cette recherche sans effort particulier justifiant des taxes additionnelles, l'administration chargée de la recherche internationale n'a sollicité le paiement d'aucunes taxes de cette nature.

3. Comme une partie seulement des taxes additionnelles demandées a été payée dans les délais par le déposant, le présent rapport de recherche internationale ne porte que sur les revendications pour lesquelles les taxes ont été payées, à savoir les revendications n^{os}:

4. Aucune taxes additionnelles demandées n'ont été payées dans les délais par le déposant. En conséquence, le présent rapport de recherche internationale ne porte que sur l'invention mentionnée en premier lieu dans les revendications; elle est couverte par les revendications n^{os}.

- Remarque quant à la réserve**
- Les taxes additionnelles étaient accompagnées d'une réserve de la part du déposant et, le cas échéant, du paiement de la taxe de réserve.
 - Les taxes additionnelles étaient accompagnées d'une réserve de la part du déposant mais la taxe de réserve n'a pas été payée dans le délai prescrit dans l'invitation.
 - Le paiement des taxes additionnelles n'était assorti d'aucune réserve.

C(suite). DOCUMENTS CONSIDERES COMME PERTINENTS		
Catégorie*	Identification des documents cités, avec, le cas échéant, l'indication des passages pertinents	no. des revendications visées
A	EP 1 544 080 A1 (RENAULT SA [FR]) 22 juin 2005 (2005-06-22) alinéas [0008] - [0023]; revendications; figures	1-8,12
A	----- US 2010/023181 A1 (HUANG JIHUA [US] ET AL) 28 janvier 2010 (2010-01-28) alinéas [0006], [0008], [0160], [0208] - [0213], [0244] - [0249]; revendications; figures	9-11
A	----- EP 1 431 120 A1 (AISIN SEIKI [JP]) 23 juin 2004 (2004-06-23) alinéas [0059] - [0062]; revendications; figures	9-11
A	----- EP 1 403 137 A1 (AISIN SEIKI [JP]) 31 mars 2004 (2004-03-31) alinéas [0041] - [0044]; revendications; figures	9-11
A	----- WO 2005/037592 A1 (DAIMLER CHRYSLER AG [DE]; BREUEL GABI [DE]; DAGLI ISMAIL [DE]; SCHITTE) 28 avril 2005 (2005-04-28) pages 16-17; revendications; figures	9-11

RAPPORT DE RECHERCHE INTERNATIONALE

Renseignements relatifs aux membres de familles de brevets

Demande internationale n°

PCT/FR2013/050973

Document brevet cité au rapport de recherche		Date de publication	Membre(s) de la famille de brevet(s)	Date de publication
WO 2011161535	A1	29-12-2011	CN 102971200 A	13-03-2013
			EP 2585356 A1	01-05-2013
			JP 2012006506 A	12-01-2012
			US 2013190988 A1	25-07-2013
			WO 2011161535 A1	29-12-2011

WO 2011042791	A1	14-04-2011	CN 102548832 A	04-07-2012
			DE 112010003977 T5	10-01-2013
			JP 5036780 B2	26-09-2012
			JP 2011079410 A	21-04-2011
			US 2012197496 A1	02-08-2012
			WO 2011042791 A1	14-04-2011

US 2004215393	A1	28-10-2004	DE 102004019896 A1	25-11-2004
			JP 2004322787 A	18-11-2004
			US 2004215393 A1	28-10-2004

EP 1544080	A1	22-06-2005	AT 403590 T	15-08-2008
			EP 1544080 A1	22-06-2005
			ES 2308129 T3	01-12-2008
			FR 2864001 A1	24-06-2005
			JP 4863880 B2	25-01-2012
			JP 2007514600 A	07-06-2007
			KR 20060132865 A	22-12-2006
			WO 2005061305 A1	07-07-2005

US 2010023181	A1	28-01-2010	AUCUN	

EP 1431120	A1	23-06-2004	EP 1431120 A1	23-06-2004
			JP 2004198211 A	15-07-2004
			US 2005163343 A1	28-07-2005

EP 1403137	A1	31-03-2004	EP 1403137 A1	31-03-2004
			JP 4154980 B2	24-09-2008
			JP 2004120661 A	15-04-2004

WO 2005037592	A1	28-04-2005	EP 1663694 A1	07-06-2006
			JP 2007534041 A	22-11-2007
			US 2007027597 A1	01-02-2007
			WO 2005037592 A1	28-04-2005

SUITE DES RENSEIGNEMENTS INDIQUES SUR PCT/ISA/ 210

L'administration chargée de la recherche internationale a trouvé plusieurs (groupes d') inventions dans la demande internationale, à savoir:

1. revendications: 1-8, 12

Contrôle de trajectoire

2. revendications: 9-11

Méthode mathématique de calcul d'un vecteur
