

(19) 日本国特許庁(JP)

(12) 公開特許公報(A)

(11) 特許出願公開番号

特開2018-42738
(P2018-42738A)

(43) 公開日 平成30年3月22日(2018.3.22)

(51) Int.Cl. F 1 テーマコード(参考)
A 6 3 F 5/04 (2006.01) A 6 3 F 5/04 5 1 6 F 2 C 0 8 2
 A 6 3 F 5/04 5 1 6 E

審査請求 未請求 請求項の数 1 O L (全 76 頁)

(21) 出願番号 特願2016-179749 (P2016-179749)
 (22) 出願日 平成28年9月14日 (2016.9.14)

(71) 出願人 000144153
 株式会社三共
 東京都渋谷区渋谷三丁目29番14号
 (74) 代理人 110001195
 特許業務法人深見特許事務所
 (72) 発明者 小倉 敏男
 東京都渋谷区渋谷三丁目29番14号 株式会社三共内

最終頁に続く

(54) 【発明の名称】 スロットマシン

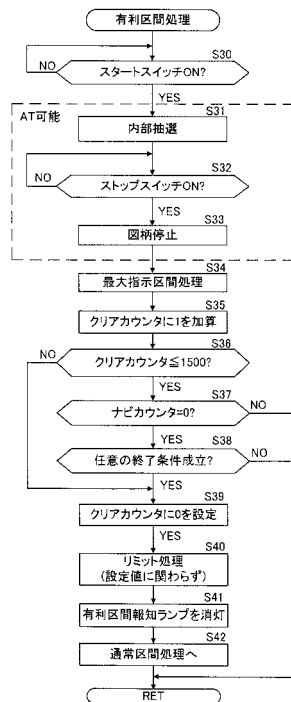
(57) 【要約】

【課題】遊技の興趣を向上させ易いスロットマシンを提供する。

【解決手段】有利区間であるC Zに制御し、当該C Zへの制御が決定された以降に実行された消化ゲーム数を計数し、計数されたカウントゲーム数が1500回に達したときに有利区間への制御を終了する。

【選択図】 図12

図12



【特許請求の範囲】**【請求項 1】**

各々が識別可能な複数種類の識別情報を変動表示可能な可変表示部を備え、
前記可変表示部を変動表示した後、前記可変表示部の変動表示を停止することで表示結果を導出し、該表示結果に応じて入賞が発生可能なスロットマシンにおいて、
第 1 遊技状態と、当該第 1 遊技状態よりも遊技者にとっての有利度合いが高い第 2 遊技状態とを含む複数種類の遊技状態のうちのいずれかに制御する遊技状態制御手段と、
特定状態に制御する特定状態制御手段と、
通常状態よりも前記特定状態への制御に関する有利度合いが高い有利状態に制御する有利状態制御手段と、
前記有利状態への制御が決定された以降に実行された単位遊技の回数を計数する計数手段とを備え、
前記特定状態制御手段は、前記計数手段によって計数された単位遊技の回数が前記特定状態中に上限回数に達したときに当該特定状態への制御を終了し、
前記計数手段によって計数された単位遊技の回数は、前記第 1 遊技状態中の前記通常状態において初期化され、
前記有利状態制御手段は、前記第 1 遊技状態中の前記有利状態において終了条件が成立したときには当該有利状態を終了させる一方で、前記第 2 遊技状態中の前記有利状態において前記終了条件が成立したときには当該有利状態の終了を禁止する、スロットマシン。

10

【発明の詳細な説明】

20

【技術分野】**【0001】**

本発明は、各々が識別可能な複数種類の識別情報を変動表示可能な可変表示部を備え、可変表示部を変動表示した後、可変表示部の変動表示を停止することで表示結果を導出し、該表示結果に応じて入賞が発生可能なスロットマシンに関する。

【背景技術】**【0002】**

スロットマシンは、一般に、外周部に識別情報としての複数種類の図柄が描かれたリールを有する可変表示部を備えており、規定の賭数が設定された状態でスタートスイッチが操作されることによりリールが回転開始し、ストップスイッチが操作されてリールの回転が停止したときに入賞ライン上に予め定められた図柄組合せ（たとえば、7 - 7 - 7、以下、図柄組合せを表示結果の組合せ、もしくは役とも称する）が導出されることにより入賞が発生する。

30

【0003】

役の種類としては、小役、特別役、再遊技役といった種類がある。ここで、小役に対応する表示結果が入賞ライン上に導出された場合には、小役の種類ごとに定められた数のメダルが払い出される。特別役に対応する表示結果が入賞ライン上に導出された場合には、レギュラーボーナスやビッグボーナスといった遊技者にとって有利な特別遊技状態に遊技状態が移行可能となる。再遊技役に対応する表示結果が入賞ライン上に導出された場合には、賭数の設定に新たなメダルを消費することなく次のゲームを行うことができる。

40

【0004】

従来から、ATのような遊技者にとって有利な有利状態への制御を決定するための抽選モードとして、通常モードと、当該通常モードよりも有利状態への制御が期待できる高確率モードとを設けるスロットマシンがあった（たとえば、特許文献 1 参照）。

【先行技術文献】**【特許文献】****【0005】**

【特許文献 1】特開 2012 - 20039 号公報

【発明の概要】**【発明が解決しようとする課題】**

50

【 0 0 0 6 】

特許文献 1 に記載のスロットマシンによれば、高確率モードのような有利状態への制御に関する有利度合いが高い高確率状態に制御可能であるが、いまいち遊技の興趣が向上し難いという問題があった。

【 0 0 0 7 】

この発明は、かかる実情に鑑み考え出されたものであり、その目的は、遊技の興趣を向上させ易いスロットマシンを提供することである。

【 課題を解決するための手段 】

【 0 0 0 8 】

(1) 各々が識別可能な複数種類の識別情報を変動表示可能な可変表示部を備え、前記可変表示部を変動表示した後、前記可変表示部の変動表示を停止することで表示結果を導出し、該表示結果に応じて入賞が発生可能なスロットマシン（たとえば、スロットマシン 1 ）において、

第 1 遊技状態と、当該第 1 遊技状態よりも遊技者にとっての有利度合いが高い第 2 遊技状態とを含む複数種類の遊技状態のうちいずれかに制御する遊技状態制御手段（たとえば、メイン制御部 4 1 による遊技状態を遷移させる処理）と、

特定状態（たとえば、A T ）に制御する特定状態制御手段（たとえば、メイン制御部 4 1 による遊技状態を遷移させる処理）と、

通常状態（たとえば、非 C Z かつ非 A T である通常区間の状態）よりも前記特定状態への制御に関する有利度合いが高い有利状態（たとえば、C Z ）に制御する有利状態制御手段（たとえば、メイン制御部 4 1 による C Z に制御する処理）と、

前記有利状態への制御が決定された以降に実行された単位遊技の回数を計数する計数手段（たとえば、メイン制御部 4 1 による有利区間中における消化ゲーム数をカウントする処理）とを備え、

前記特定状態制御手段は、前記計数手段によって計数された単位遊技の回数が前記特定状態中に上限回数に達したときに当該特定状態への制御を終了し（たとえば、メイン制御部 4 1 によるリミット処理、図 1 2 の S 4 0 の処理）、

前記計数手段によって計数された単位遊技の回数は、前記第 1 遊技状態中の前記通常状態において初期化され、

前記有利状態制御手段は、前記第 1 遊技状態中の前記有利状態において終了条件が成立したときには当該有利状態を終了させる一方で、前記第 2 遊技状態中の前記有利状態において前記終了条件が成立したときには当該有利状態の終了を禁止する。

【 0 0 0 9 】

このような構成によれば、第 1 遊技状態中の有利状態において終了条件が成立したときには有利状態が終了する一方で、第 2 遊技状態中の有利状態において終了条件が成立したときには有利状態が終了しない。このため、有利状態の終了条件が第 2 遊技状態中に成立するか否かに対して遊技者に注目させることができるとともに、有利状態の終了条件が成立する前に遊技状態が第 2 遊技状態に制御されることを目指すといった遊技性を遊技者に享受することができる。これにより、有利状態の終了条件の成立と制御中の遊技状態との関係によって遊技の興趣を向上させることができる。

【 0 0 1 0 】

(2) 上記 (1) のスロットマシン（たとえば、第 3 実施形態に係るスロットマシン 1 ）において、

有利状態（たとえば、A T ）に制御する有利状態制御手段（たとえば、メイン制御部 4 1 による A T に制御する処理）と、

通常状態（たとえば、非 C Z かつ非 A T である通常区間の状態）よりも前記有利状態への制御に関する有利度合いが高い複数種類の高確率状態（たとえば、C Z ）のうちいずれかに制御する高確率状態制御手段（たとえば、メイン制御部 4 1 による C Z に制御する処理）とを備え、

前記高確率状態制御手段は、前記高確率状態において終了条件が成立（たとえば、C Z

10

20

30

40

50

ゲーム数を全て消化)したときに当該高確率状態から前記通常状態へと制御し、

前記終了条件は、前記高確率状態の種類に応じて異なる(たとえば、図43に示すようにCZの種類に応じて終了条件が異なる)。

【0011】

このような構成によれば、高確率状態において終了条件が成立したときに当該高確率状態から通常状態へと制御するものであって、当該終了条件は、高確率状態の種類に応じて異なるため、遊技の興趣を向上させ易い。

【図面の簡単な説明】

【0012】

【図1】本発明が適用された実施形態のスロットマシンの正面図である。 10

【図2】リールの図柄配列を示す図である。

【図3】スロットマシンの内部構造を示す斜視図である。

【図4】スロットマシンの構成を示すブロック図である。

【図5】内部抽選時コマンド設定処理の制御内容を示すフローチャートである。

【図6】(a)は、ナビ対象役の例、正解手順となる押し順、遊技補助表示器におけるナビ演出の表示例、および液晶表示器におけるナビ演出の表示例を説明するための図であり、(b)は、遊技補助表示器におけるメダル払出時の表示例を説明するための図である。

【図7】エラー報知による報知態様を示す図である。

【図8】ゲーム中における遊技補助表示器の表示態様の切替タイミングについて説明するための図である。 20

【図9】電断前後における遊技補助表示器の表示態様の切替タイミングについて説明するための図である。

【図10】エラー発生時における遊技補助表示器の表示態様の切替タイミングについて説明するための図である。

【図11】メイン制御部が実行する通常区間処理を示すフローチャートである。

【図12】メイン制御部が実行する有利区間処理を示すフローチャートである。

【図13】有利区間の割合の報知について説明するための図である。

【図14】第1実施形態に係る遊技状態の遷移を説明するための図である。

【図15】第1実施形態に係る遊技状態の概要を示す図である。

【図16】第1実施形態に係る小役の種類、小役の図柄組合せ、および小役に関連する技術事項について説明するための図である。 30

【図17】第1実施形態に係る再遊技役の種類、再遊技役の図柄組合せ、および再遊技役に関連する技術事項について説明するための図である。

【図18】第1実施形態に係る遊技状態ごとの抽選対象役について説明するための図である。

【図19】第1実施形態に係る遊技状態ごとの抽選対象役について説明するための図である。

【図20】第1実施形態に係る抽選対象役により入賞が許容される役の組合せについて説明するための図である。

【図21】第1実施形態に係る押し順リブ当選時のリール制御を説明するための図である。 40

【図22】第1実施形態に係る押し順ベル当選時のリール制御を説明するための図である。

【図23】第1実施形態における有利区間移行抽選および指示機能に係る抽選を説明するための図である。

【図24】第2実施形態に係る遊技状態の遷移を説明するための図である。

【図25】第2実施形態に係る遊技状態の概要を示す図である。

【図26】第2実施形態に係る小役の種類、小役の図柄組合せ、および小役に関連する技術事項について説明するための図である。

【図27】第2実施形態に係る再遊技役の種類、再遊技役の図柄組合せ、および再遊技役 50

に関連する技術事項について説明するための図である。

【図 2 8】第 2 実施形態に係る遊技状態ごとの抽選対象役について説明するための図である。

【図 2 9】第 2 実施形態に係る遊技状態ごとの抽選対象役について説明するための図である。

【図 3 0】第 2 実施形態に係る抽選対象役により入賞が許容される役の組合せについて説明するための図である。

【図 3 1】第 2 実施形態に係る押し順リブ当選時のリール制御を説明するための図である。

【図 3 2】第 2 実施形態に係る押し順ベル当選時のリール制御を説明するための図である。

【図 3 3】第 2 実施形態における有利区間移行抽選および指示機能に係る抽選を説明するための図である。

【図 3 4】第 3 実施形態に係る遊技状態の遷移を説明するための図である。

【図 3 5】第 3 実施形態に係る遊技状態の概要を示す図である。

【図 3 6】第 3 実施形態に係る小役・特別役の種類、小役・特別役の図柄組合せ、および小役・特別役に関連する技術事項について説明するための図である。

【図 3 7】第 3 実施形態に係る再遊技役の種類、再遊技役の図柄組合せ、および再遊技役に関連する技術事項について説明するための図である。

【図 3 8】第 3 実施形態に係る遊技状態ごとの抽選対象役について説明するための図である。

【図 3 9】第 3 実施形態に係る遊技状態ごとの抽選対象役について説明するための図である。

【図 4 0】第 3 実施形態に係る抽選対象役により入賞が許容される役の組合せについて説明するための図である。

【図 4 1】第 3 実施形態に係る押し順リブ当選時のリール制御を説明するための図である。

【図 4 2】第 3 実施形態に係る押し順ベル当選時のリール制御を説明するための図である。

【図 4 3】第 3 実施形態における有利区間移行抽選および指示機能に係る抽選を説明するための図である。

【図 4 4】第 3 実施形態に係る設定値と抽選対象役との関係について説明するための図である。

【図 4 5】第 3 実施形態に係る有利区間と抽選対象役との関係について説明するための図である。

【図 4 6】第 4 実施形態に係る遊技状態の遷移を説明するための図である。

【図 4 7】第 4 実施形態に係る遊技状態の概要を示す図である。

【図 4 8】第 4 実施形態に係る小役・特別役の種類、小役・特別役の図柄組合せ、および小役・特別役に関連する技術事項について説明するための図である。

【図 4 9】第 4 実施形態に係る再遊技役の種類、再遊技役の図柄組合せ、および再遊技役に関連する技術事項について説明するための図である。

【図 5 0】第 4 実施形態に係る遊技状態ごとの抽選対象役について説明するための図である。

【図 5 1】第 4 実施形態に係る遊技状態ごとの抽選対象役について説明するための図である。

【図 5 2】第 4 実施形態に係る抽選対象役により入賞が許容される役の組合せについて説明するための図である。

【図 5 3】第 4 実施形態に係る押し順リブ当選時のリール制御を説明するための図である。

【図 5 4】第 4 実施形態に係る押し順ベル当選時のリール制御を説明するための図である。

10

20

30

40

50

。

【図55】第4実施形態における有利区間移行抽選および指示機能に係る抽選を説明するための図である。

【発明を実施するための形態】

【0013】

本発明に係るスロットマシンを実施するための形態を実施例に基づいて以下に説明する。以下の実施の形態では、本発明がスロットマシンに適用された場合の一例を説明する。

【0014】

[スロットマシンの構成]

図1は、本実施形態に係るスロットマシン1の全体構造を示す正面図である。図1および図3に示すように、スロットマシン1は、前面扉1bに液晶表示器51が設けられ、透視窓3を介して筐体1a内部に並設されているリール2L, 2C, 2Rが視認可能となる。図2に示すように、各リールには、各々が識別可能な複数種類の図柄が所定の順序で配列されている。

10

【0015】

図1および図4に示すように、前面扉1bには、操作手段の一例として、遊技者所有の遊技用価値(メダル数)として記憶されているクレジットの範囲内において遊技状態に応じて定められた規定数の賭数を設定する際に操作されるMAXBETスイッチ6、ゲームを開始する際に操作されるスタートスイッチ7、およびリールの回転を各々停止する際に操作されるストップスイッチ8L, 8C, 8Rなどが設けられている。

20

【0016】

前面扉1bには、報知手段の一例として、遊技に関する情報を報知する遊技用表示部13が設けられている。遊技用表示部13には、クレジットとして記憶されているメダル数が表示されるクレジット表示器11、メダルの払出枚数やエラー時にエラーコードなどが表示される遊技補助表示器12、設定されている賭数を報知するための1BETLED14、2BETLED15、3BETLED16、メダル投入が可能であることを報知する投入要求LED17、スタートスイッチ7の操作によるゲームのスタート操作が可能であることを報知するスタート有効LED18、リプレイ入賞後のリプレイゲーム中であることを報知するリプレイ中LED20、およびLEDランプを点灯することで後述する有利区間中であることを報知する有利区間報知ランプ19などが設けられている。遊技用表示部13上において有利区間報知ランプ19を示す表示は無くてもよい。あるいは、直接的に「有利区間報知ランプ」という文字が表示されてもよいし、たとえば、「チャンス」という文字のように点灯することによって遊技者にとって有利となることを示唆する文字が表示されてもよい。なお、本実施の形態においては、スタートスイッチ7の操作後においてウェイト(前回のゲーム開始から一定期間経過していないためにリール2L, 2C, 2Rの回転開始を待機している状態)中であることを報知するウェイト中LEDが設けられていないが、このようなウェイト中LEDが設けられていてもよい。

30

【0017】

スロットマシン1においてゲームを行う場合には、まず、メダルをメダル投入部4に投入するかMAXBETスイッチ6の操作などにより規定数の賭数(たとえば3)を設定する。これにより、入賞ラインLNが有効となり、かつスタートスイッチ7への操作が有効となり、ゲームが開始可能な状態となる。賭数設定済の状態ではメダルが投入された場合には、その分はクレジットに加算される。

40

【0018】

入賞ラインとは、リール2L, 2C, 2Rの透視窓3に表示された図柄の組合せが入賞図柄の組合せであるかを判定するためのラインである。本実施形態では、1本の入賞ラインLNのみ設けられている例について説明するが、複数の入賞ラインが設けられているものであってもよい。また、入賞を構成する図柄の組合せが入賞ラインLNに揃ったことを認識しやすくする無効ラインLM1~LM4が設けられている。

【0019】

50

ゲームが開始可能な状態でスタートスイッチ7が操作されると、リール2L, 2C, 2Rを回転させて図柄を変動表示し、ストップスイッチ8L, 8C, 8Rが操作されると対応するリールの回転を停止させることで、透視窓3の上中下段に3つの図柄を表示結果として導出表示する。入賞ラインLN上に入賞図柄の組合せが停止し入賞が発生したときには、入賞に応じて、所定枚数のメダルが遊技者に対して付与されて、クレジット加算が、クレジットが上限数(50)に達した場合にはメダル払出口9からメダルが払い出される。

【0020】

図3は、スロットマシン1の内部構造を示す図である。図4は、スロットマシン1の機能構成を示す図である。図4に示すように、スロットマシン1の内部には、遊技の進行を制御するとともに遊技の進行に応じて各種コマンドを出力する遊技制御基板40、およびコマンドに応じて所定の演出を制御する演出制御基板91などが設けられている。遊技制御基板40は、遊技の進行に関する処理を行うとともに、遊技制御基板40に搭載あるいは接続された構成を制御するメイン制御部41を備える。演出制御基板91は、遊技制御基板40から送信されるコマンドを受けて演出を行う処理を行うとともに、演出制御基板90に搭載あるいは接続された構成を制御するサブ制御部91を備える。

10

【0021】

[設定値]

本実施の形態のスロットマシン1は、設定値に応じてメダルの払出率(賭数設定に用いられたメダルの総数と、入賞によって払い出されたメダルの総数との比率)が変わる。詳しくは、内部抽選などにおいて設定値に応じた当選確率を用いることにより、メダルの払出率が変わる。設定値は1~6の6段階からなり、たとえば、6が最も払出率が高く、5、4、3、2、1の順に値が小さくなるほど払出率が低くなる。すなわち払出率の点からでは、設定値として6が設定されているときに遊技者にとって最も有利度が高く、5、4、3、2、1の順に値が小さくなるほど有利度が段階的に低くなる。

20

【0022】

設定値を変更するためには、設定キースイッチ37をON状態としてからスロットマシン1の電源をONする必要がある。設定キースイッチ37をON状態として電源をONすると、設定値表示器24にメイン制御部41のRAMから読み出された設定値が表示値として表示され、リセット/設定スイッチ38の操作による設定値の変更操作が可能な設定変更状態に移行する。設定変更状態において、リセット/設定スイッチ38が操作されると、設定値表示器24に表示された表示値が1ずつ更新されていく(設定6からさらに操作されたときは、設定1に戻る)。そして、スタートスイッチ7が操作されると表示値を設定値として確定する。設定キースイッチ37がOFFされると、確定した表示値(設定値)がメイン制御部41のRAMに格納され、遊技の進行が可能な状態に移行する。

30

【0023】

なお、「電源ON」+「設定キーON」+「前面扉開放検出」を条件として、設定変更状態に移行させるようにしてもよい。これにより、前面扉1bが開放されていない状態での不正な設定変更を防ぐことができる。さらに、一旦設定変更状態に移行された後は、設定変更状態を終了させる終了条件(設定値確定後に設定キーがOFF操作)が成立するまで前面扉1bの開閉状態にかかわらず設定変更状態を維持するようにしてもよい。これにより、設定変更状態中に前面扉1bが閉まっても設定変更状態を終了させないため、再度設定変更状態へ移行させる手間を生じさせてしまうことを防ぐことができる。

40

【0024】

設定値を確認するためには、ゲーム終了後、賭数が設定されていない状態で設定キースイッチ37をON状態とすればよい。このような状況で設定キースイッチ37をON状態とすると、設定値表示器24にRAMから読み出された設定値が表示されることで設定値を確認可能な設定確認状態に移行する。設定確認状態においては、ゲームの進行が不能であり、設定キースイッチ37をOFF状態とすることで、設定確認状態が終了し、ゲームの進行が可能な状態に復帰する。

50

【 0 0 2 5 】

なお、「設定キーON」+「前面扉開放検出」を条件として、設定確認状態に移行させるようにしてもよい。これにより、前面扉1bが開放されていない状態での不正な設定確認を防ぐことができる。さらに、一旦設定確認状態に移行された後は、設定確認状態を終了させる終了条件(設定キーがOFF操作)が成立するまで前面扉1bの開閉状態にかかわらず設定確認状態を維持するようにしてもよい。これにより、設定確認状態中に前面扉1bが閉まっても設定確認状態を終了させないため、再度設定確認状態へ移行させる手間を生じさせてしまうことを防ぐことができる。

【 0 0 2 6 】

[内部抽選]

賭数設定後、スタートスイッチ7が操作されると、入賞の発生を許容するか否かを決定(内部抽選)するための内部抽選が行われる。たとえば、メイン制御部41が備える乱数回路(図示省略)は、所定範囲(1~65536)に属する判定値を所定の更新規則にしたがって更新する。メイン制御部41は、スタートスイッチ7が操作されたときに乱数回路が更新している判定値を抽出する。そして、メイン制御部41は、抽出した判定値が抽選対象役ごとに予め定められた所定範囲に属する判定値(たとえば、図38に示す弱チェリー1の場合はBBと同時当選を含めて1~100)に該当すれば、該当した抽選対象役の当選を決定する。内部抽選において抽選対象役に当選したときには、当該抽選対象役に含まれる入賞役の当選フラグがRAMの所定領域に設定される。たとえば、図38に示すBBに当選したときには、BB当選フラグが設定され、強チェリーに当選したときには、下段チェリーの当選フラグと、1枚役1の当選フラグとが設定される。BBの当選フラグについては、当選したBBが入賞するまで持ち越される一方、BB以外の入賞役に対応する当選フラグは、入賞の発生の有無にかかわらず、当選したゲームが終了したときに消去される。

【 0 0 2 7 】

[通常区間と有利区間]

スロットマシン1において行われる遊技の区間には、通常区間と有利区間とが含まれる。有利区間は、ストップスイッチ8L, 8C, 8Rの操作態様(押し順、操作タイミング)を遊技者に指示する指示機能に係る性能を持つ区間である。具体的に、有利区間は、AT(アシストタイム)やCZ(チャンスゾーン)といった有利状態に制御された区間である。

【 0 0 2 8 】

ATは、メイン制御部41によって制御され、ストップスイッチ8L, 8C, 8Rの操作態様(押し順、操作タイミング)を遊技者に報知するナビ演出が実行される報知状態である。具体的に、メイン制御部41は、ATに制御する権利となるATゲームの付与に関するAT抽選を実行する。たとえば、メイン制御部41は、ATゲームを付与するか否か、およびATゲームを付与する場合の付与数(ATゲーム数)をAT抽選で決定する。なお、AT抽選においてATゲームを付与することが決定されることをAT当選と称し、AT抽選においてATゲームを付与することが決定されないことを非AT当選と称する。

【 0 0 2 9 】

メイン制御部41は、AT抽選でAT当選した場合、付与したATゲーム数をRAMの所定領域に記憶する。そして、メイン制御部41は、記憶しているATゲーム数に亘って、ATに制御する。メイン制御部41は、AT中において後述する押し順ベルや押し順リップといった押し順役に当選したときに、当選した押し順役に対応しかつ遊技者にとって有利な図柄組合せを入賞ラインLN上に停止させるための操作態様をナビ演出によって報知する。よって、ATに制御されることで、遊技者は、メダルの純増枚数を増やし易くなる。なお、押し順役に対応する操作手順であって、ナビ演出によって報知される手順のことを、正解手順と称する。一方、押し順役に対応しない操作手順であって、ナビ演出によって報知されない手順のことを、不正解手順と称する。また、メイン制御部41は、AT中において、上乘せ抽選を実行することもある。上乘せ抽選とは、すでに付与済みのATゲ

10

20

30

40

50

ーム数に上乗せしてA Tゲーム数を付与するための抽選である。上乗せ抽選においてA Tゲームを上乗せすることが決定されることを上乗せ当選とも称する。上乗当選したときには、R A Mに記憶されたA Tゲーム数に、付与されたA Tゲーム数が上乗せされる。

【0030】

C Zは、遊技者にとって有利な区間に制御された状態である。たとえば、C Z中においては、最大払出枚数が得られる入賞が発生するナビ演出が少なくとも1回実行される。また、C Z中においては、A Tへの制御に関する有利度合いが通常よりも高い高確率状態となる。具体的には、C Z中においては非C Z中よりもA T当選する確率が高くなったり、A T当選したときに付与されるA Tゲーム数が多くなったりする。メイン制御部41は、C Zに制御する権利となるC Zゲームの付与に関するC Z抽選を実行する。たとえば、メイン制御部41は、C Zゲームを付与するか否か、およびC Zゲームを付与する場合の付与数(C Zゲーム数)をC Z抽選で決定する。なお、C Z抽選においてC Zゲームを付与することが決定されることをC Z当選と称し、C Z抽選においてC Zゲームを付与することが決定されないことを非C Z当選と称する。なお、C Zは、最大払出枚数が得られる入賞が発生するナビ演出が少なくとも1回実行される点で遊技者にとって有利であればよく、A Tへの制御に関する有利度合いは通常と同じであってもよい。もちろん、C Zは、最大払出枚数が得られる入賞が発生するナビ演出が少なくとも1回実行され、かつA Tへの制御に関する有利度合いが通常よりも高くなる点で遊技者にとって有利であってもよい。

10

【0031】

なお、C Zは一つに限らず複数種類設けられていてもよい。この場合、いずれのC Zにおいても、A Tへの制御に関する有利度合いが通常よりも高くなるが、その有利度合いをC Zの種類に応じて異ならせてもよい。

20

【0032】

前述したように、「有利区間」には、A Tのような報知状態に制御されている区間と、C Zのような高確率状態に制御されている区間とが含まれる。一方、A TおよびC Zのいずれも制御されていない通常状態である区間を「通常区間」と称する。また、前述したA T抽選およびC Z抽選は、有利区間に移行するための抽選であるため、「有利区間移行抽選」と称する。つまり、通常区間において有利区間移行抽選が行われ、有利区間移行抽選で当選した後、指示機能に係る性能を持つ有利区間に移行する。有利区間中においては「指示機能に係る処理」として、ナビ演出や上乗せ抽選のような「指示機能に係る抽選」が行われる。

30

【0033】

有利区間移行抽選は、完全確率である。具体的には、有利区間移行抽選は、設定値が1~6のいずれであっても当選確率が変化しない。また、有利区間移行抽選は、設定値に応じて内部抽選の当選確率が変化するような役(たとえば、図18に示す弱チェリー3)の当選を契機に実行されない。また、有利区間移行抽選は、遊技状態(後述するR T状態やボーナス)に応じて内部抽選の当選確率が変化するような役(たとえば、図19に示すリプレイGR1~3)の当選を契機に実行されない。また、有利区間移行抽選は、1ゲームの遊技に要する賭数(規定数)に応じて当選確率が変化しない。また、有利区間移行抽選は、遊技状態に応じて当選確率が変化しない。さらに、有利区間移行抽選は、規定数や遊技状態に応じて抽選契機が変化しない。

40

【0034】

なお、有利区間移行抽選においては、所定確率(たとえば、1/17500)よりも高い確率で有利区間に当選するようになっている。なお、有利区間移行抽選は、通常区間中であって後述するB Bなどのボーナスの当選を持ち越した内部中、およびボーナス中においては実行されない。内部中において有利区間移行抽選をしてしまうと遊技者によってボーナス入賞の発生を回避されてしまう虞があるため、内部中においては有利区間移行抽選は行われない。また、ボーナス中においては小役の当選確率が変動するため、ボーナス中においては有利区間移行抽選は行われない。

【0035】

50

有利区間移行抽選で当選した場合、その当選したゲーム内（スタートスイッチ7が操作されてから払出処理が終了するまでのいずれかのタイミング）で有利区間報知ランプ19が点灯する。たとえば、有利区間報知ランプ19は、CZ当選したときには当該CZ当選したゲーム内で青色に点灯し、AT当選したときには当該AT当選したゲーム内で赤色に点灯する。なお、有利区間報知ランプ19は、CZおよびATのいずれに当選したときでも同じ色で点灯してもよい。このようにすれば、CZおよびATのいずれに当選したのかに対して遊技者に期待させることができる。有利区間移行抽選で当選したゲームの次のゲームからは、有利状態（有利区間）に制御される。有利区間中においては、有利区間報知ランプ19が点灯し続けることで有利区間中であることが遊技者に報知される。

【0036】

10

有利区間がCZに制御された区間である場合、有利区間中においては、AT当選する確率が高くなったり、AT当選したときに付与されるATゲーム数が多くなったりする。また、CZ中においては、「指示機能に係る抽選」として、AT抽選が行われる。有利区間がATに制御された区間である場合、押し順役が当選したときにナビ演出が実行される。また、AT中においては、「指示機能に係る抽選」として、上乘せ抽選が行われることもある。

【0037】

指示機能に係る抽選は、設定値が1～6のいずれであっても当選確率が変化しない。また、指示機能に係る抽選は、設定値に応じて内部抽選の当選確率が変化するような役（たとえば、図18に示す弱チェリー3）の当選を契機に実行されない。なお、指示機能に係る抽選は、遊技状態に応じて内部抽選の当選確率が変化するような役（たとえば、図19に示すリプレイGR1～3）の当選を契機に実行されてもよいし、1ゲームの遊技に要する賭数（規定数）に応じて当選確率が変化してもよい。さらに、指示機能に係る抽選は、遊技状態に応じて当選確率が変化してもよいし、規定数や遊技状態に応じて抽選契機が変化してもよい。

20

【0038】

なお、有利区間移行抽選は、ボーナス中（通常区間中におけるボーナス中）においては実行されない。一方、指示機能に係る抽選は、ボーナス中（有利区間中におけるボーナス中）において実行可能である。

【0039】

30

有利区間中においては、ATおよびCZのいずれであっても、最大払出枚数が得られる入賞が発生するナビ演出が少なくとも1回実行される。たとえば、後述するように、中段ベルや右下がりベルが入賞することで最大払出枚数となる8枚のメダルが払い出される場合、CZ中やAT中においては、後述する押し順ベルに当選したときに、中段ベルや右下がりベルを入賞させるための正解手順がナビ演出によって報知される。

【0040】

メイン制御部41は、有利区間中における消化ゲーム数をカウントする。そして、メイン制御部41は、カウントしたゲーム数（カウントゲーム数とも称する）が所定ゲーム数（本実施の形態においては、1500ゲーム）に達すると、カウントゲーム数をリセットするとともにリミット処理を実行する。リミット処理が実行されると、有利区間に関するデータが全て初期化されるため、実行中の有利区間が終了して通常区間に戻る。たとえば、実行中の有利区間がCZである場合、CZゲーム数が未だ残っていてもCZが終了する。また、たとえば、実行中の有利区間がATである場合、ATゲーム数が未だ残っていてもATが終了する。

40

【0041】

ここで、たとえば、スロットマシン1における1ゲーム当たりの純増枚数は2枚未満である。このため、カウントゲーム数が制限回数となる1500ゲームに達した場合の合計純増枚数は最大でも3000枚を超えることがない。つまり、本実施の形態においては、有利区間が継続して純増枚数が増え続けたとしても、リミット処理によって有利区間が終了することで、純増枚数が3000枚を超えることがない。これにより、遊技の射幸性が

50

高まることを抑えることができる。なお、リミット処理が実行される条件は、有利区間中の消化ゲーム数と1ゲーム当たりの純増枚数との積を考慮して適宜設定すればよい。たとえば、1ゲーム当たりの純増枚数が3枚未満であれば、カウントゲーム数の制限回数を1000ゲームにすればよい。また、リミット処理が実行されるとき合計純増枚数は最大3000枚に限らず、2000枚など、その他の枚数を適用させてもよい。たとえば、合計純増枚数を最大2000枚に設定した場合、純増枚数が2枚未満であれば、カウントゲーム数の制限回数を1000ゲームにすればよい。

【0042】

さらに、総ゲーム数に対する有利区間中における消化ゲーム数の割合は、70%未満に抑えられているため、これによっても、遊技の射幸性が高まることを抑えることができる。

10

【0043】

[待機区間]

有利区間移行抽選は、ボーナス当選を契機に実行されてもよい。あるいは、有利区間移行抽選は、ボーナスと同時当選する役（たとえば、図38に示す弱チェリー1, 2や弱スイカ1, 2）の当選を契機に実行されてもよい。有利区間移行抽選による当選がボーナス当選と同じタイミングであった場合、ボーナス入賞するまで有利状態（CZ, AT）への制御が待機される待機区間となる。待機区間中においては、有利区間報知ランプ19が点灯せず、ナビ演出も実行されない。また、待機区間中においては、有利区間移行抽選が実行されない。さらに、待機区間中においては、有利区間でもないため、指示機能に係る処理としての指示機能に係る抽選およびナビ演出のいずれも実行されない。その後、ボーナス入賞した後、有利区間に移行し、有利区間報知ランプ19が点灯する。有利区間中におけるボーナスでは、指示機能に係る処理として、ナビ演出や指示機能に係る抽選（たとえば、上乘せ抽選）が実行されてもよい。

20

【0044】

[コマンド]

メイン制御部41がサブ制御部91に対して送信するコマンドについて説明する。本実施の形態では、メイン制御部41がサブ制御部91に対して、BETコマンド、クレジットコマンド、内部当選コマンド、押し順コマンド、リール回転開始コマンド、リール停止コマンド、入賞判定コマンド、払出開始コマンド、払出終了コマンド、遊技状態コマンド、待機コマンド、打止コマンド、エラーコマンド、復帰コマンド、設定コマンド、設定確認コマンド、ドアコマンド、操作検出コマンド、AT当選コマンド、およびCZ当選コマンドを含む複数種類のコマンドを送信する。

30

【0045】

BETコマンドは、メダルの投入枚数、すなわち賭数の設定に使用されたメダル枚数を特定可能なコマンドである。BETコマンドは、ゲーム終了後（設定変更後）からゲーム開始までの状態であり、規定数の賭数が設定されていない状態において、メダルが投入されるか、MAX BETスイッチ6が操作されて賭数が設定されたときに送信される。BETコマンドは、賭数の設定操作がなされたときに送信されるため、サブ制御部91は、BETコマンドを受信することで賭数の設定操作がなされたことを特定可能である。

40

【0046】

クレジットコマンドは、クレジットとして記憶されているメダル枚数を特定可能なコマンドである。クレジットコマンドは、ゲーム終了後（設定変更後）からゲーム開始までの状態であり、規定数の賭数が設定されている状態において、メダルが投入されてクレジットが加算されたときに送信される。

【0047】

内部当選コマンドは、内部抽選の結果に応じて当選した抽選対象役が属するグループを特定可能なコマンドである。内部当選コマンドは、スタートスイッチ7が操作されてゲームが開始されたときに送信される。サブ制御部91は、内部当選コマンドを受信することにより、スタートスイッチ7の操作、および当選した抽選対象役が属するグループを特定

50

可能である。

【 0 0 4 8 】

押し順コマンドは、内部抽選において当選した抽選対象役に応じて、遊技者にとって有利となる図柄組合せを停止させるための操作手順（正解手順）を特定可能なコマンドである。押し順コマンドは、有利区間中において、スタートスイッチ7が操作されてゲームが開始されたときに送信される。たとえば、A T中においては、正解手順を特定可能な押し順コマンドが送信され、非A T中においては、正解手順を特定可能な押し順コマンドは送信されない。このため、サブ制御部91は、A T中においては押し順コマンドを受信することにより正解手順を特定可能となる一方で、非A T中においては正解手順を特定できない。なお、非A T中においては予め定められた標準手順（たとえば左第1停止）を特定可能な押し順コマンドが送信される。

10

【 0 0 4 9 】

リール回転開始コマンドは、リールの回転の開始を通知するコマンドである。リール回転開始コマンドは、スタートスイッチ7が操作されてリール2 L , 2 C , 2 Rの回転が開始されたときに送信される。

【 0 0 5 0 】

リール停止コマンドは、停止するリールが左リール2 L、中リール2 C、右リール2 Rのいずれであるか、該当するリールの停止操作位置の領域番号、および該当するリールの停止位置の領域番号などを特定可能なコマンドである。リール停止コマンドは、各リールの停止操作に伴う停止制御が行われるごとに送信される。サブ制御部91は、リール停止コマンドを受信することでストップスイッチ8 L , 8 C , 8 Rが操作されたことを特定可能である。

20

【 0 0 5 1 】

入賞判定コマンドは、入賞ラインL Nに揃った図柄の組合せ、入賞の有無、並びに入賞の種類、入賞時のメダルの払出枚数などを特定可能なコマンドである。入賞判定コマンドは、全リールが停止して入賞判定が行われた後に送信される。

【 0 0 5 2 】

払出開始コマンドは、メダルの払出開始を通知するコマンドである。払出開始コマンドは、入賞やクレジット（賭数の設定に用いられたメダルを含む）の精算によるメダルの払い出しが開始されたときに送信される。払出終了コマンドは、メダルの払出終了を通知するコマンドである。払出終了コマンドは、入賞およびクレジットの精算によるメダルの払い出しが終了したときに送信される。

30

【 0 0 5 3 】

遊技状態コマンドは、次ゲームの遊技状態およびR Tの種類、R Tの残りゲーム数を特定可能なコマンドである。遊技状態コマンドは、ゲームの終了時に送信される。また、本実施の形態においては、遊技状態コマンドには、後述のカウントゲーム数およびカウント純増枚数を特定可能な情報、および後述のリミット処理が実行されるまでの残りゲーム数や残り純増枚数を特定可能な情報が含まれる。

【 0 0 5 4 】

デモコマンドは、デモ状態へ移行する旨を示すコマンドである。待機コマンドは、1ゲーム終了後、賭数が設定されずに一定時間経過してデモ状態に移行するとき、クレジット（賭数の設定に用いられたメダルを含む）の精算によるメダルの払い出しが終了し、払出終了コマンドが送信された後に送信される。

40

【 0 0 5 5 】

打止コマンドは、打止状態の発生または解除を示すコマンドである。打止状態に制御される場合に打止状態の発生を示す打止コマンドが送信され、リセット操作がなされて打止状態が解除された時点で、打止状態の解除を示す打止コマンドが送信される。

【 0 0 5 6 】

エラーコマンドは、エラー状態の発生または解除、エラー状態の種類を示すコマンドである。エラーが検出され、エラー状態に制御された時点でエラー状態の発生およびその種

50

類を示すエラーコマンドが送信される。エラー状態に制御されると、遊技の進行を不能化するエラー処理（たとえば、遊技補助表示器 1 2 におけるエラーコードの表示など）が実行される。リセット操作がなされてエラー状態が解除されると、エラー状態の解除を示すエラーコマンドが送信される。

【 0 0 5 7 】

復帰コマンドは、メイン制御部 4 1 が電断前の制御状態に復帰した旨を示すコマンドである。復帰コマンドは、メイン制御部 4 1 の起動時において電断前の制御状態に復帰した際に送信される。

【 0 0 5 8 】

設定コマンドは、設定変更状態の開始または終了、および設定変更後の設定値などを示すコマンドである。設定変更状態に移行する時点で設定変更状態の開始を示す設定コマンドが送信され、設定変更状態の終了時に設定変更状態の終了および設定変更後の設定値を示す設定コマンドが送信される。サブ制御部 9 1 は、設定変更状態への移行に伴ってメイン制御部 4 1 の制御状態が初期化されるため、設定開始を示す設定コマンドによりメイン制御部 4 1 の制御状態が初期化されたことを特定可能である。

10

【 0 0 5 9 】

設定確認コマンドは、設定確認状態の開始または終了を示すコマンドである。設定確認状態に移行する際に設定確認開始を示す設定確認コマンドが送信され、設定確認状態の終了時に設定確認終了を示す設定確認コマンドが送信される。

【 0 0 6 0 】

ドアコマンドは、ドア開放検出スイッチ 2 5 の検出状態、すなわち ON（開放状態）/ OFF（閉状態）を示すコマンドである。ドアコマンドは、電源投入時、1 ゲーム終了時（ゲーム終了後、次のゲームの賭数の設定が開始可能となる前までの時点）、ドア開放検出スイッチ 2 5 の検出状態が変化（ON から OFF、OFF から ON）した時に送信される。

20

【 0 0 6 1 】

操作検出コマンドは、操作スイッチ類（MAX BET スイッチ 6、スタートスイッチ 7、ストップスイッチ 8 L, 8 C, 8 R）のうち検出状態（ON / OFF）が変化したスイッチ、検出状態が OFF から ON に変化したのか ON から OFF に変化したのか、および他のスイッチの検出状態（ON / OFF）を示すコマンドである。操作検出コマンドは、これら操作スイッチ類のいずれかの検出状態が変化したときに送信される。AT 当選コマンドは、AT 抽選の結果および AT の開始タイミングを特定可能なコマンドである。

30

【 0 0 6 2 】

サブ制御部 9 1 は、メイン制御部 4 1 から受信したコマンドに基づいて液晶表示器 5 1、演出効果 LED 5 2、スピーカ 5 3, 5 4、およびリール LED 5 5 などの各種演出装置の出力制御を行う。

【 0 0 6 3 】

[ゲーム処理]

メイン制御部 4 1 は、ゲーム処理を行って 1 回のゲームを制御する。ゲーム処理では、まず、賭数設定やクレジット精算・賭数精算するための BET 処理が行われる。

40

【 0 0 6 4 】

賭数設定後、スタートスイッチ 7 が操作されると、入賞の発生を許容するか否かを決定（内部抽選）するための内部抽選処理が行われる。たとえば、メイン制御部 4 1 が備える乱数回路（図示省略）は、所定範囲（1 ~ 6 5 5 3 6）に属する判定値を所定の更新規則にしたがって更新する。メイン制御部 4 1 は、スタートスイッチ 7 が操作されたときに乱数回路が更新している判定値を抽出する。そして、メイン制御部 4 1 は、抽出した判定値が抽選対象役ごとに予め定められた所定範囲に属する判定値（たとえば、図 3 8 に示す弱チェリー 1 の場合は 1 ~ 1 0 0）に該当すれば、該当した抽選対象役の当選を決定する。内部抽選において抽選対象役に当選したときには、当該抽選対象役に含まれる入賞役の当選フラグが RAM の所定領域に設定される。たとえば、図 3 8 に示す BB に当選したとき

50

には、BB当選フラグが設定され、強チェリーに当選したときには、下段チェリーの当選フラグと、1枚役1の当選フラグとが設定される。BBの当選フラグについては、当選したBBに入賞するまで持ち越される一方、BB以外の入賞役に対応する当選フラグは、入賞の発生の有無にかかわらず、当選したゲームが終了したときに消去される。

【0065】

また、内部抽選処理においては、内部抽選が行われた後、当該内部抽選の結果に応じたコマンドを設定するための内部抽選時コマンド設定処理が実行される。図5は、内部抽選時コマンド設定処理の制御内容を示すフローチャートである。

【0066】

図5に示すように、メイン制御部41は、内部抽選により設定された内部当選フラグを読み出し(S01)、いずれかの抽選対象役に当選したときには当該抽選対象役が属するグループを特定するための内部当選コマンドをコマンドキューに設定する(S02)。たとえば、メイン制御部41は、後述する左ベル、中ベル、および右ベルのいずれかに当選したときには、これらの役が属する押し順ベルのグループを特定可能な内部当選コマンドを送信する。また、メイン制御部41は、後述するいずれかのリプレイGRに当選したときには、これらの役が属する押し順リプのグループを特定可能な内部当選コマンドを送信する。なお、いずれの抽選対象役にも当選していないときには、はずれを特定するための内部当選コマンドが設定される。

【0067】

次に、メイン制御部41は、AT中であるか否かを判定し(S03)、AT中であると判定したときにはナビ対象役(押し順ベルおよび押し順リプレイのうちのいずれか)に当選しているか否かを判定する(S04)。メイン制御部41は、AT中においてナビ対象役に当選していると判定したときには、当該ナビ対象役に対応する正解手順を特定するための押し順コマンドをコマンドキューに設定し(S05)、内部抽選時コマンド設定処理を終了する。これにより、サブ制御部91側においては、押し順コマンドに基づきナビ演出が実行可能となる。

【0068】

一方、メイン制御部41は、AT中でないか、あるいはナビ抽選対象役に当選していないときには、予め定められた標準手順を特定可能な押し順コマンドをコマンドキューに設定し(S06)、内部抽選時コマンド設定処理を終了する。これにより、サブ制御部91側において不正が行われた場合であっても正解手順を特定できないようにしつつ、内部当選コマンドから特定されるグループに応じた演出を実行することができる。

【0069】

なお、メイン制御部41は、ナビ演出を実行する場合、遊技補助表示器12の各セグメントのうち、正解手順を特定可能となるように対応するセグメント(「8」を構成する第1~第7セグメント)を点灯状態にするとともに、ナビ報知であるか否かを特定するためのセグメント(右下の「。」を構成する第8セグメント)を点灯状態にするためのナビ報知表示データを遊技補助表示器12の出力バッファに設定する。これにより、メイン制御部41側において正解手順を特定するためのナビ演出が実行可能となる。一方、メイン制御部41は、標準手順を報知、つまりナビ演出を実行しない場合には、遊技補助表示器12の全てのセグメント(第1~第8セグメント)を消灯状態にするためのナビ報知表示データを遊技補助表示器12の出力バッファに設定する。

【0070】

内部抽選処理が終了すると、リール回転処理が行われる。リール回転処理では、前回ゲームのリール回転開始から所定時間(たとえば、4.1秒)経過していることを条件に、リール2L, 2C, 2Rの回転を開始させた後、ストップスイッチ8L, 8C, 8Rを有効化し、停止操作に応じてリールの回転を停止させる。

【0071】

リール2L, 2C, 2Rが停止してリール回転処理が終了すると、入賞ライン上の図柄組合せに基づいて入賞などが発生したか否かを判定する入賞判定処理が行われる。

10

20

30

40

50

【 0 0 7 2 】

入賞判定処理が終了すると、払出処理が行われる。払出処理では、入賞の発生に応じてメダルの払い出しまたはクレジット加算や、入賞に関わらない各種の処理（たとえば、ボーナス中のメダル払出枚数を計数してボーナスの終了制御に関する処理や、持ち越しのない当選フラグ（小役・再遊技役等の当選フラグ）の消去など）が行われる。ゲーム終了時処理では、次のゲームに備えて遊技状態を設定する処理を実行する。これにより、1ゲーム分のゲーム処理が終了し、次の1ゲーム分のゲーム処理が開始する。

【 0 0 7 3 】

〔リミット処理〕

前述したリミット処理について具体的に説明する。本実施の形態において、メイン制御部41は、有利区間中のゲーム数をカウントする。たとえば、メイン制御部41は、AT初当りした次のゲームを1ゲーム目として、それ以降の毎ゲームをカウントして加算していく。カウントゲーム数はRAMの所定領域に格納されたクリアカウンタによってカウントされる。AT初当りによって付与されたATゲーム数、および当該ATゲーム数を消化している間に上乘せ抽選によって上乘せされたATゲーム数の全てを消化したときに、一連のATが終了する。すなわち、本実施の形態における一連のATとは、AT初当り時から、当該AT初当り後にATに制御され、全てのATゲーム数が消化されて当該ATが終了するまでの期間のことを言う。そして、本実施の形態においては、一連のATにおけるカウントゲーム数が1500ゲームに達すると、メイン制御部41によってリミット処理が実行される。リミット処理が実行されると、ATが終了するため、その結果、ART（一連のAT）が終了する。

10

20

【 0 0 7 4 】

また、AT当選時に限らず、CZ当選時においてもカウントゲーム数のカウントが開始される。たとえば、CZ当選したゲームの次のゲームからカウントゲーム数がカウントされ、その後CZ中にAT当選したときには、そのままカウントゲーム数のカウントを継続する。そして、前述したように、一連のATが終了するまでカウントゲーム数がカウントされる。なお、CZ当選したゲームの次のゲームからカウントゲーム数がカウントされた場合であっても、CZ中にAT当選しなかった場合や、新たにCZ当選しなかった場合には、CZの終了とともにカウントゲーム数のカウントも終了する。このように、スロットマシン1においては、有利区間におけるゲーム数がクリアカウンタによってカウントされるようになっている。

30

【 0 0 7 5 】

なお、メイン制御部41は、ゲーム数に加えて、AT初当りしたときからの一連のAT中の純増枚数をカウントしてもよい。具体的に、メイン制御部41は、AT初当りしたゲームにおける純増枚数を最初にカウントし、それ以降の毎ゲーム、純増枚数をカウントして加算してもよい。カウントされた純増枚数（カウント純増枚数とも称する）はRAMの所定領域に記憶される。なお、ほとんどの場合、カウント純増枚数が上限量となる2999枚に達する前にはカウントゲーム数が1500ゲームに達するが、カウントゲーム数が1500ゲームに達する前にカウント純増枚数が2999枚に達した場合は、メイン制御部41によってリミット処理が実行されてもよい。すなわち、メイン制御部41は、一連のAT中におけるカウントゲーム数が1500ゲームに達するか、あるいはカウント純増枚数が2999枚に達する場合に、リミット処理を実行してもよい。なお、カウントゲーム数が1500ゲームに達するか、あるいはカウント純増枚数が2999枚に達する前であっても、付与されたATゲーム数が全て消化されると、ATが終了する。

40

【 0 0 7 6 】

ゲーム数および純増枚数のカウントは、リミット処理が実行されたときにリセット（RAMの記憶領域が初期化）される。また、ゲーム数および純増枚数のカウントは、設定変更されたときにもリセットされる。さらに、ゲーム数および純増枚数のカウントは、スロットマシン1への電力が遮断された後、午前3時を跨いで当該電力が再び供給されたときにもリセットされる。ここで、電断からの復帰が午前3時を跨いだか否かを判断する理由

50

は、遊技店の営業中に遊技者が遊技している最中に瞬断などによってゲーム数および純増枚数のカウントがリセットされてしまうと、また一からゲーム数および純増枚数をカウントすることになり、実質的に遊技者が3000枚以上のメダルを獲得するといった事態が生じ得るためである。そこで、確実に遊技店の営業時間外となる特定時刻（本実施の形態においては、午前3時）を跨いで電断から復帰したか否かが判断されるようになっている。

【0077】

また、本実施の形態においては、カウントゲーム数およびカウント純増枚数がカウントされている期間中、スロットマシン1の試験用に用いられる試験用信号が外部出力基板1000から外部の試験装置に対して出力される。これにより、外部の試験装置は、試験用信号に基づき、スロットマシン1においてカウントゲーム数およびカウント純増枚数がカウントされている期間を認識することができる。

10

【0078】

[カウントゲーム数およびカウント純増枚数の表示]

本実施の形態においては、カウントゲーム数およびカウント純増枚数に関する情報が報知される。具体的に、遊技者は、演出用スイッチ56を操作することによって、液晶表示器51にメニュー画面を表示させることができる。メニュー画面には、カウントゲーム数およびカウント純増枚数に関する情報を示す画像を表示する表示領域が設けられている。AT初当りしたときには未だAT初当り報知されていないため、メニュー画面には何らの画像も表示されない。その後、AT初当りした後にAT初当りを示唆する示唆演出によってAT初当り報知されると、カウントゲーム数およびカウント純増枚数がメニュー画面に表示される。

20

【0079】

なお、このとき表示されるカウントゲーム数およびカウント純増枚数は、AT初当りしてからメニュー画面に表示されるまでのカウントを考慮した値になる。たとえば、AT初当りしてからメニュー画面に表示されるまで30ゲーム消化している場合、メニュー画面には、カウントゲーム数として「30G」の画像が表示される。そして、カウントゲーム数が1250ゲームに達すると、リミット処理が実行されるまでの残りゲームが250ゲームと少なくなるため、残りゲーム数のみがメニュー画面に表示される。そして、リミット処理が実行されると、メニュー画面における画像表示は消える。

30

【0080】

[ナビ演出について]

AT中は、当選状況に応じて、遊技者にとって有利な図柄組合せを入賞ラインLN上に停止させるための操作手順（正解手順）を特定可能なナビ演出が実行される。AT中において、メイン制御部41は、遊技補助表示器12を用いて、内部抽選処理において当選したナビ対象役に応じた正解手順を特定可能な情報（たとえば、押し順）を報知するための処理を実行する。なお、遊技補助表示器12は、メダル払出枚数およびエラー時にエラーコードを表示するものでもある。

【0081】

メイン制御部41は、AT中においてナビ対象役に当選したときには、当該ナビ対象役に応じた正解手順を特定可能な押し順コマンドを出力する。その結果、サブ制御部91は、押し順コマンドに基づきナビ演出を実行可能となる。AT中において、サブ制御部91は、液晶表示器51を用いて、押し順コマンドに応じた正解手順を特定可能な情報（たとえば、押し順）を報知するための処理を実行する。このように、メイン制御部41およびサブ制御部91双方において、正解手順を特定可能な情報を報知することによりナビ演出が実行される。

40

【0082】

図6(a)は、ナビ対象役の例、正解手順となる押し順、遊技補助表示器12におけるナビ演出の表示例、および液晶表示器51におけるナビ演出の表示例を説明するための図である。たとえば、後述するリプレイGR1や左ベル1など、正解手順として左第1停止

50

が定められているナビ対象役に当選したときには、遊技補助表示器 1 2 において「1 - 」といった情報が表示されるとともに、液晶表示器 5 1 において「1 2 3」または「1 3 2」といった情報が表示される。これにより、左から 1 番目のリール 2 L を第 1 停止させることを報知できる。なお、サブ制御部 9 1 は、「1 2 3」および「1 3 2」のいずれかでナビ演出を実行するかを抽選で決定するものであってもよく、また、「1 2 3」および「1 3 2」のうちのいずれか一方のみによりナビ演出を実行するものであってもよい。

【0083】

また、後述するリプレイ GR 2 や中ベル 1 など、正解手順として中第 1 停止が定められているナビ対象役に当選したときには、遊技補助表示器 1 2 において「2 - 」といった情報が表示されるとともに、液晶表示器 5 1 において「2 1 3」または「3 1 2」といった情報が表示される。これにより、左から 2 番目のリール 2 C を第 1 停止させることを報知できる。また、後述するリプレイ GR 3 や右ベル 1 など、正解手順として右第 1 停止が定められているナビ対象役に当選したときには、遊技補助表示器 1 2 において「3 - 」といった情報が表示されるとともに、液晶表示器 5 1 において「2 3 1」または「3 2 1」といった情報が表示される。これにより、左から 3 番目のリール 2 R を第 1 停止させることを報知できる。なお、サブ制御部 9 1 は、正解手順として中第 1 停止あるいは右第 1 停止を報知するナビ演出を実行する場合にも左第 1 停止を報知する場合と同様に、対応して定められている複数の情報のいずれかでナビ演出を実行するかを抽選で決定するものであってもよく、また、複数の情報のうちのいずれか一方のみによりナビ演出を実行するものであってもよい。

【0084】

また、ナビ演出を実行する場合には、遊技補助表示器 1 2 において数値（図 6 (b) では「8」）を表示するための第 1 ~ 第 7 セグメントを正解手順に対応させて点灯制御することに加えて、右下に第 8 セグメント（図 6 (b) では「。」）を点灯制御する。一方、ナビ演出を実行していない場合には、第 8 セグメントを消灯制御する。これにより、遊技補助表示器 1 2 でナビ演出が行われているか、たとえば払い出されるメダルの枚数の報知が行われているかが誤認されることを防止できる。

【0085】

メイン制御部 4 1 は、前述したとおり、遊技補助表示器 1 2 においてナビ演出（ナビ報知）を行うためのナビ報知表示データを設定する。具体的に、図 6 (a) に示す表示例（以下ではナビ番号ともいう）となるように遊技補助表示器 1 2 の各セグメントを点灯状態とするナビ報知表示データを出力バッファに設定することで、遊技補助表示器 1 2 においてナビ演出を実行するように制御する。一方、ナビ演出を実行しない場合（標準手順報知時）には、ナビ報知表示データとして出力バッファの初期値を設定、すなわち遊技補助表示器 1 2 の出力バッファを初期化して、遊技補助表示器 1 2 のセグメントを全て消灯状態に設定することで、遊技補助表示器 1 2 を非表示に制御する。これにより、標準手順である場合には、遊技補助表示器 1 2 によるナビ演出が実行されない。

【0086】

このように、当選したナビ対象役が押し順リブおよび押し順ベルのいずれであっても、左第 1 停止、中第 1 停止、および右第 1 停止のうちの正解手順が共通態様のナビ演出により報知される。このため、当選しているナビ対象役が、押し順リブのいずれであるのか、押し順ベルのいずれであるのか、押し順リブあるいは押し順ベルのいずれであるのかなどがナビ演出の態様から遊技者に特定されてしまうことを防止できる。また、ナビ演出の実行に用いる演出用データの数を抑えることができるため、メイン制御部 4 1 およびサブ制御部 9 1 の ROM の記憶容量を削減できる。

【0087】

また、ナビ演出が実行されたときに発生し得る入賞役の種類が再遊技役である場合と小役である場合とを生じさせることができるため、再遊技役が発生するのがあるいは小役が発生するのかに遊技者を注目させることができ、遊技の興趣を向上させることができる。

【0088】

10

20

30

40

50

メイン制御部 4 1 は、ゲームが進行されて、全てのリール 2 L, 2 C, 2 R が停止されたときに、いずれかの役の入賞が発生しているか否かを判定し、払い出しを伴ういずれかの役（小役）の入賞が発生している場合には、当該入賞の発生により払い出されるメダルの枚数を払出枚数表示データとして出力バッファに設定して、遊技補助表示器 1 2 に払い出されるメダル枚数を表示させる。

【 0 0 8 9 】

図 6 (b) に示すように、払出枚数表示データを出力バッファに設定する際には、メダルの払出枚数を表示させるように遊技補助表示器 1 2 の各セグメントを点灯状態とする払出枚数表示データを出力バッファに設定することで、遊技補助表示器 1 2 にメダルの払出枚数を表示するように制御する。たとえば、8 枚のメダルが払い出されるときには、遊技補助表示器 1 2 を構成する左側の表示器 1 2 L と右側の表示器 1 2 R とのうちの表示器 1 2 R の第 1 ~ 第 7 セグメントを点灯させる。これにより、遊技補助表示器 1 2 に払い出されるメダルの枚数を表示させる。

10

【 0 0 9 0 】

メイン制御部 4 1 は、ゲームの進行中にエラーを検出したときには、当該エラーの種類に応じて予め定められているエラーコード（E 1 ~ E 8、図 7 参照）をメイン制御部 4 1 の R A M の所定領域に設定し、後述する所定のエラー表示条件が成立したとき（本実施の形態では、リールの回転制御中にエラーを検出した場合には、全てのリールが停止されたときであり、リールの回転制御中以外のときにエラーを検出した場合には、エラーを検出したときである）に、メイン制御部 4 1 の R A M に設定されているエラーコードを含むエラー表示データを、遊技補助表示器 1 2 の出力バッファに設定する。なお、メイン制御部 4 1 は、ナビ演出を実行するときと異なり、メダルの払出枚数やエラーコードを表示するときには、第 8 セグメントを消灯させる。

20

【 0 0 9 1 】

図 7 に示すように、メイン制御部 4 1 は、エラー表示データを設定する際には、エラーコードの英字および数字を表示させるように遊技補助表示器 1 2 の各セグメントを点灯状態とし、その他のセグメントを消灯状態とするエラー表示データを出力バッファに設定することで、遊技補助表示器 1 2 に検出されたエラーの種類を特定可能なエラーコードを表示させるように制御する。そして、予め定められている所定のエラー解除条件（図 7 参照）が成立したときに、出力バッファを初期化して、遊技補助表示器 1 2 でのエラーコードの表示を終了させる。エラー表示データでは、表示器 1 2 L の「E」の文字に対応するセグメントを点灯させることで、「E」の文字を表示するとともに、表示器 1 2 R のセグメントのうちエラーコードの数字に対応するセグメントを点灯させる一方で、表示器 1 2 L、1 2 R の他のセグメントを消灯させる。これにより、遊技補助表示器 1 2 にエラーコードを表示させる際には、ナビ報知や払出枚数表示では、表示されることがない英字「E」を表示器 1 2 L に表示させるように点灯態様を制御するので、エラーコードを報知する際の点灯態様は、ナビ報知での点灯態様、払い出しメダル枚数の報知での点灯態様と異なる点灯態様となり、遊技補助表示器 1 2 によりエラーコードの報知が行われているか、ナビ報知、払い出されるメダルの枚数の報知が行われているかが誤認されることのないようになっている。

30

40

【 0 0 9 2 】

次に、メイン制御部 4 1 がゲームの進行状況等に応じて遊技補助表示器 1 2 の点灯態様を切り替えるタイミングについて、図 8 ~ 図 1 0 に基づいて説明する。

【 0 0 9 3 】

図 8 (a) に示すように、メイン制御部 4 1 は、ゲームを開始させるために 1 以上の賭数が設定されるときに、遊技補助表示器 1 2 の出力バッファを初期化して、遊技補助表示器 1 2 の全てのセグメントを消灯させて非表示に制御する。そして、規定数の賭数が設定された状態でスタート操作が行われることで、ゲームに関するリール 2 L, 2 C, 2 R の回転制御を開始させる。この際、ナビ報知を行わない場合には、遊技補助表示器 1 2 の全てのセグメントを消灯させた状態で維持する。そして、第 3 停止の操作が行われた後、全

50

てリール 2 L , 2 C , 2 R が停止されたときに、いずれかの小役の入賞が発生している場合には、入賞により払い出されるメダルの枚数を払出枚数表示データとして遊技補助表示器 1 2 の出力バッファに設定し、遊技補助表示器 1 2 に払い出されるメダルの枚数を表示させる。そして、次のゲームを開始させるために 1 以上の賭数が設定されることで、遊技補助表示器 1 2 の出力バッファを再び初期化して、遊技補助表示器 1 2 を非表示に制御する。これにより、ナビ報知を行わないゲームにおいては、1 以上の賭数が設定されるときから、入賞によりメダルの払い出しが開始されるときまでの期間にわたり、遊技補助表示器 1 2 が非表示に制御され、全てのリール 2 L , 2 C , 2 R が停止されてメダルの払い出しが開始されたときから、1 以上の賭数が設定されるか、または待機条件（一定時間操作がないこと、精算操作がされること）が成立してデモ状態に移行するまでの期間にわたり、遊技補助表示器 1 2 に払出枚数表示としてメダルの枚数を表示させるように制御されることとなる。なお、第 3 停止の操作が行われて、全てリール 2 L , 2 C , 2 R が停止されたときに、再遊技役が入賞している場合およびいずれの入賞も発生していない場合には、遊技補助表示器 1 2 の出力バッファに払出枚数表示データを設定しないことで、遊技補助表示器 1 2 の点灯態様を非表示で維持して、一のゲームを開始させるために 1 以上の賭数が設定されるときから、次のゲームを開始させるために賭数が設定されるときまでの期間にわたり、すなわち一のゲーム中の全ての期間にわたって、遊技補助表示器 1 2 の点灯態様を非表示に制御する。

【 0 0 9 4 】

一方で、図 8 (b) に示すように、メイン制御部 4 1 は、ナビ報知を行う場合には、規定数の賭数が設定された状態でスタート操作が行われた後に、ゲームに関するリール 2 L , 2 C , 2 R の回転制御を開始させるときにナビ報知表示データを遊技補助表示器 1 2 の出力バッファに設定して、遊技補助表示器 1 2 にナビ番号を表示させる。その後、第 3 停止のストップスイッチの操作が行われ、当該ストップスイッチが離されたときに、遊技補助表示器 1 2 の出力バッファを初期化して、遊技補助表示器 1 2 の点灯態様を非表示に制御し、その後、所定の待機期間にわたり待機する。そして、所定の待機期間が経過した後に、いずれかの小役の入賞が発生しているか否かを判定し、小役の入賞が発生している場合には、入賞により払い出されるメダルの枚数を払出枚数表示データとして遊技補助表示器 1 2 の出力バッファに設定し、遊技補助表示器 1 2 に払い出されるメダルの枚数を表示させる。これにより、ナビ報知を行うゲームにおいては、ゲームの開始に伴ってリールの回転が開始されたときから、第 3 停止操作のストップスイッチが離されたときまでの期間にわたり、遊技補助表示器 1 2 にナビ報知としてナビ番号が継続して表示されるように制御される。そして、出力バッファが初期化されることで、遊技補助表示器 1 2 の点灯態様が一旦非表示に制御された後、全てのリール 2 L , 2 C , 2 R が停止されてメダルの払い出しが開始されたときから、1 以上の賭数が設定されるときまでの期間にわたり、遊技補助表示器 1 2 に払出枚数表示としてメダルの枚数が表示させるように制御される。

【 0 0 9 5 】

メイン制御部 4 1 は、バックアップ電源により電力が供給されることで記憶内容を保持することが可能なバックアップ記憶領域を備えており、スロットマシン 1 への電力供給が停止されて、電断検出回路 4 8 の出力に基づいて電断が検出される場合には、メイン制御部 4 1 での制御状態をバックアップ記憶領域に記憶させ、スロットマシン 1 への電力供給が開始されたときには、電断が検出されたときの制御状態に復帰させることができるようになっている。

【 0 0 9 6 】

図 9 に示すように、メイン制御部 4 1 は、ゲームの進行に伴い少なくとも 1 つ以上のリールを回転制御しており、かつ遊技補助表示器 1 2 にナビ報知を行っている場合に、電断が検出されたときには、制御状態をバックアップ記憶領域に退避させる等の電断に関連する制御を行うとともに、遊技補助表示器 1 2 の出力バッファを初期化して、遊技補助表示器 1 2 の点灯態様を非表示に制御する。

【 0 0 9 7 】

その後、スロットマシン 1 への電力供給が再び開始されたことで、メイン制御部 4 1 での制御状態を電断前の制御状態に復帰させる際には、バックアップ記憶領域に記憶されている制御状態に基づいて電断前の制御状態に復帰させるが、制御状態のうち全てのストップスイッチによる停止操作の受け付け状態については、無効に設定し、電断前に回転制御されていたリールについてリールを駆動させるための駆動データについては、電断前に設定されていた定速回転で回転させるための駆動データからリールモータを定速回転まで加速させる駆動データに変更して設定する。これにより、メイン制御部 4 1 は、全てのストップスイッチによる停止操作の受け付けが無効化されており、電断前に回転制御されていたリールの回転を開始させる状態で復帰することとなる。

【0098】

また、メイン制御部 4 1 は、制御状態を電断前の状態に復帰させる際に、バックアップ記憶領域に記憶されているナビ番号をメイン制御部 4 1 の R A M の所定領域に復帰させる。その後は、上述のゲーム開始時と共通の制御を実行して、メイン制御部 4 1 の R A M に設定されている制御状態に基づいてゲームを進行させるための制御を行うことで、メイン制御部 4 1 の R A M に設定されているナビ番号に基づいてナビ報知表示データを遊技補助表示器 1 2 の出力バッファに設定して、遊技補助表示器 1 2 におけるナビ番号の表示を再開させるように制御するとともに、メイン制御部 4 1 の R A M に設定されている駆動データに基づいて、電断前に回転制御していたリールを再び所定の定速回転まで加速させ、当該リールが所定の定速回転となったときに、該当するリールのストップスイッチによる停止操作の受け付けを有効化する。その後、受け付けが有効化されたストップスイッチが操作されるまで待機し、ストップスイッチの操作が行われるときに、該当するリールを停止させる制御を行うこととなる。

【0099】

このように、メイン制御部 4 1 は、電断が検出されたときには、遊技補助表示器 1 2 の出力バッファを初期化して、遊技補助表示器 1 2 を非表示に制御するので、電断が検出されたときから、スロットマシン 1 への電力供給が完全に停止するまでの期間において、遊技補助表示器 1 2 にナビ報知によるナビ番号が表示されることがないようにしている。また、電断が検出されたときには、遊技補助表示器 1 2 の出力バッファを初期化し、スロットマシン 1 への電力供給が再開されて、メイン制御部 4 1 が復帰したときに、出力バッファにナビ報知表示データを再設定するように制御するので、電力供給が再開されたときからメイン制御部 4 1 が復帰するときまでの期間にわたり、遊技補助表示器 1 2 にナビ報知によるナビ番号が表示されることがないようにしている。

【0100】

また、メイン制御部 4 1 は、スロットマシン 1 への電力供給が再開されて、メイン制御部 4 1 が復帰したときに、遊技補助表示器 1 2 の出力バッファにナビ報知表示データを再設定し、その後、該当するリールが定速回転となったときに、当該リールのストップスイッチによる停止操作の受け付けを有効化するように制御するので、スロットマシン 1 への電力供給が再開された際には、遊技補助表示器 1 2 にナビ報知によるナビ番号の表示が開始させた後に、ストップスイッチによる停止操作の受け付けが有効化されるようになっている。

【0101】

また、メイン制御部 4 1 は、リールの回転制御を行っているときに電断が検出され、その後、電断から復帰したときには、ゲーム開始時と共通の処理を実行して、復帰時に設定された制御状態に基づいてゲームの進行を制御するようになっている。

【0102】

メイン制御部 4 1 は、メイン処理やタイマ割込処理（メイン）において、メダルの払い出しに関するエラーやメダルの投入に関するエラー、リールの回転に関するエラーなどゲームに関する各種エラーの発生を検出可能になっており、上述のように各種エラーを検出した後に所定のエラー表示条件が成立したときに、エラーの内容を示すエラーコードを遊技補助表示器 1 2 に表示させる。所定のエラー表示条件は、ゲームに伴いリールが回転制

10

20

30

40

50

御されていない状態で各種エラーを検出した場合は、当該エラーを検出したときであり、リールが回転制御されている状態で各種エラーを検出した場合は、全てのリールが停止されたときである。

【0103】

図10に示すように、本実施の形態のメイン制御部41は、上述のようにゲームの開始時に遊技補助表示器12の出力バッファにナビ報知表示データを設定してナビ報知を行い、その後、第3停止の操作が行われたストップスイッチが離されたときから所定の待機期間が経過したときに、入賞状況に応じて払い出されるメダルの枚数を払出枚数表示データとして遊技補助表示器12の出力バッファに設定し、メダルの払い出し枚数を表示させる構成である。このような構成において、遊技補助表示器12の出力バッファにナビ報知表示データを設定してナビ報知を開始したときから、第3停止の操作が行われたストップスイッチが離されてさらに所定の待機期間が経過するときまでの制限期間において、ゲームに関する各種エラー、特にメダルの投入に関するエラー、リールの回転に関するエラーを検出した場合には、上述の制限期間が経過するまでゲームに関する制御を継続して行い、制限期間が経過したときに、検出されたエラーの内容を示すエラーコードをエラー表示データとして遊技補助表示器12の出力バッファに設定して、遊技補助表示器12にエラーコードを表示させる制御を開始した後、エラー状態に制御する。

10

【0104】

その後、検出された異常の種類に応じた解除条件（たとえば、リセットスイッチ23の所定手順での操作等）が成立することで、ゲームの制御をエラー状態の制御を開始する前の時点から再開する。ゲームの制御を再開することで、第3停止の操作が行われて所定の定期期間が経過した後の制御、すなわち、いずれかの小役の入賞が発生しているか否かを判定し、小役の入賞が発生している場合には、入賞により払い出されるメダルの枚数を払出枚数表示データとして遊技補助表示器12の出力バッファに設定し、遊技補助表示器12に払い出されるメダルの枚数を表示させる。

20

【0105】

このように、メイン制御部41は、遊技補助表示器12の出力バッファにナビ報知表示データを設定してナビ報知を行っている状態で、各種エラーが検出された場合には、ナビ報知が終了されて所定の待機期間が経過したときに、遊技補助表示器12の出力バッファにエラー表示データを設定することで、ナビ報知が開始されてから終了されるまでの期間においてエラー報知が行われることを制限するようになっている。

30

【0106】

従来のスロットマシンは、遊技の進行に関する制御を行うメイン制御部と、演出に関する制御を行うサブ制御部とを備え、メイン制御部は、遊技者に払い出されるメダル枚数や、遊技に関するエラーの発生時にその内容を示すエラーコードを表示させることが可能な遊技補助表示器を備え、また、内部抽選結果を特定可能なコマンドをサブ制御部に対して送信することが可能であり、サブ制御部は、当該コマンドに基づいて特定される内部抽選結果に応じて遊技者にとって有利な操作態様を、サブ制御部が備える液晶表示器等に表示させて報知する構成であった。

40

【0107】

このような構成では、サブ制御部や液晶表示器に不具合が生じることで有利な操作態様が特定できず、遊技者に不利益が生じる虞があるため、本実施の形態では、メイン制御部41側で有利な操作態様を表示させる制御を行うとともに、遊技者に払い出されるメダル数が表示される遊技補助表示器12を利用して有利な操作態様を表示させるようになっているが、遊技者に払い出されるメダル数と遊技者にとって有利な操作態様とを、メイン制御部41が備える遊技補助表示器12に表示させる構成とすると、一の表示器において遊技者に払い出されるメダル数と、遊技者にとって有利な操作態様とがいずれも表示されることとなるため、その際の表示が切り替わったときに表示内容を誤認させてしまう虞がある。

【0108】

50

これに対して、本実施の形態のメイン制御部 4 1 は、所定内容として遊技者に払い出されるメダルの払出枚数や、遊技に関するエラーの発生時にその内容を示すエラーコードを表示させることが可能な遊技補助表示器 1 2 を備え、遊技補助表示器 1 2 に、所定内容とは異なる表示内容として遊技者にとって有利なストップスイッチの有利操作態様（停止順および停止タイミング）を識別可能なナビ番号を表示させることが可能であり、遊技補助表示器 1 2 にナビ番号を表示させた後、所定内容としてメダルの払出枚数を表示させる場合に、遊技補助表示器 1 2 の表示内容を一旦初期化して非表示の状態としてから所定内容を表示させるので、メイン制御部 4 1 側が直接制御する表示器にナビ番号を表示させる場合に、新たな表示手段を設けることなく、所定内容としてメダルの払出枚数等を表示させる遊技補助表示器 1 2 を利用してナビ番号を表示させることにより、所定内容もナビ番号も表示することができるとともに、遊技補助表示器 1 2 にナビ番号を表示させた後、所定内容を表示させる場合に、遊技補助表示器 1 2 の表示内容を一旦初期化して非表示としてから所定内容を表示させるので、遊技補助表示器 1 2 に表示された表示内容がナビ番号であるか、所定内容であるか、が誤認されてしまうことを防止できる。

10

20

30

40

50

【0109】

なお、メイン制御部 4 1 は、遊技補助表示器 1 2 にナビ番号を表示させた後、所定内容としてメダルの払出枚数を表示させる場合に、遊技補助表示器 1 2 の表示内容を一旦初期化して非表示の状態としてから所定内容を表示させる構成であればよく、遊技補助表示器 1 2 が非表示の状態をされる期間は、少なくとも消灯したことを遊技者等が認識可能な期間であればよい。本実施の形態では、メイン制御部 4 1 が遊技補助表示器 1 2 の出力バッファを初期化した後に待機する所定の待機期間を設けており、遊技補助表示器 1 2 にナビ番号を表示させた後、所定内容としてメダルの払出枚数を表示させる場合に、確実に遊技補助表示器 1 2 が非表示に制御するようになっている。

【0110】

また、メイン制御部 4 1 が遊技補助表示器 1 2 にナビ番号を表示させた後、所定内容としてメダルの払出枚数を表示させる場合に、待機する当該所定の待機期間は、遊技補助表示器 1 2 の表示態様が、ナビ報知から払出枚数の報知に切り替わる間において、少なくとも消灯したことを遊技者等が認識可能な期間であればよく、たとえば、タイマ割込処理（メイン）が少なくとも 1 回行われるまで待機することで、タイマ割込処理（メイン）が行われて遊技補助表示器 1 2 の表示態様が切り替えられることとなるため、ナビ報知から払出枚数の報知に切り替わる間に、遊技補助表示器 1 2 を一旦消灯状態に制御することができる。また、たとえば、第 3 停止のストップスイッチの操作が行われ、ストップスイッチが離されたときに、タイマを作動させて、タイマにより所定の待機時間の経過が計時されることに基づいて、所定の待機期間にわたり待機することで、ナビ報知から払出枚数の報知に切り替わる間に、遊技補助表示器 1 2 を一旦消灯状態に制御する構成であってもよい。

【0111】

また、本実施の形態のメイン制御部 4 1 は、遊技補助表示器 1 2 によりナビ報知を行っている場合に、第 3 停止のストップスイッチの操作が行われた際に、遊技補助表示器 1 2 の出力バッファを一旦初期化した後、払出枚数表示データ出力バッファに設定することで、遊技補助表示器 1 2 の表示態様を、ナビ報知から払出枚数の報知に切り替わる間に、一旦消灯状態に制御する構成であるが、ナビ報知から払出枚数の報知に切り替わる間に、ゲームに関連しない表示（たとえば、「」や「」等）を表示させることで、ナビ報知の表示内容と払出枚数の報知の表示内容とが誤認されることを防止できる。

【0112】

本実施の形態のメイン制御部 4 1 は、ゲームの開始後、リール 2 L, 2 C, 2 R を所定の定速で回転させる制御を開始させるときにから、第 3 停止操作のストップスイッチが離されたときまでの期間にわたり、遊技者にとって有利なストップスイッチの有利操作態様（停止順および停止タイミング）を識別可能なナビ番号を遊技補助表示器 1 2 に継続して表示させるので、ゲームの開始から終了までの期間にわたり継続して遊技者にとって有利

な有利操作態様を遊技者に対して認識させることができる。

【0113】

なお、本実施の形態では、メイン制御部41は、ゲームの開始時として、リール2L, 2C, 2Rを所定の定速で回転させる制御を開始させるときから、ゲームの終了時として、第3停止操作のストップスイッチが離されたときまでの期間にわたり、ナビ番号を遊技補助表示器12に継続して表示させる構成であるが、ゲームの開始時として、ゲームの進行に伴いストップスイッチ8L, 8C, 8Rの操作が有効となるまでの一の開始タイミングから、ゲーム終了時として、ストップスイッチ8L, 8C, 8Rが操作された以降の一の終了タイミングまでの期間にわたりナビ番号を遊技補助表示器12に継続して表示させる構成であればよく、ゲームの開始時として、たとえば、規定数の賭数が設定された状態でスタートスイッチ7が操作されたとき、リール2L, 2C, 2Rを所定の定速で回転させる制御を開始させるとき、ストップスイッチ8L, 8C, 8Rの操作が有効となったときのいずれかの一の開始タイミングから、ゲームの終了時として、たとえば、第3停止操作のストップスイッチが押下されたとき、全てのリール2L, 2C, 2Rが停止されたとき、入賞に伴いメダルの払出が開始または終了されたとき、次のゲームのために賭数の設定操作が行われたときのいずれか一の終了タイミングまでの期間にわたり、ナビ番号を遊技補助表示器12に継続して表示させる構成であってもよい。

10

【0114】

このような構成のうち、特に、一の開始タイミングを、規定数の賭数が設定された状態でスタートスイッチ7が操作されたとき、リール2L, 2C, 2Rを所定の定速で回転させる制御を開始させるとき、ストップスイッチ8L, 8C, 8Rの操作が有効となる前に、遊技補助表示器12でのナビ番号の表示を開始させることができる。また、一の開始タイミングを、リール2L, 2C, 2Rを所定の定速で回転させる制御を開始させるとき、ストップスイッチ8L, 8C, 8Rの操作が有効となったときのいずれかとするこで、たとえば、スタートスイッチ7が操作された後からリール2L, 2C, 2Rを所定の定速で回転させる制御が開始されるまでの期間において、リールを通常のゲームと異なる態様で回転させるリール演出等を行う構成としたり、遊技の進行を所定時間遅延させるフリーズ状態に制御しても、当該リール演出やフリーズ状態等の終了後に、遊技補助表示器12でのナビ番号の表示を開始させることができ、リール演出等を行っている期間に、ナビ番号が表示されてしまうことを制限することができる。また、一の開始タイミングを、ストップスイッチ8L, 8C, 8Rの操作が有効となったときとすることで、ストップスイッチ8L, 8C, 8Rの操作が有効となるまでの期間において生じる事象、たとえば、上述のリール演出や電断からの復帰に伴うリールの再加速などが生じるか否かにかかわらず、ゲーム開始の際の所定のタイミングで、遊技補助表示器12でのナビ番号の表示を開始させることができる。

20

30

【0115】

また、特に、一の終了タイミングを、第3停止操作のストップスイッチが押下されたときとすることで、第3停止操作のストップスイッチが押下されたときから、その後、全てのリール2L, 2C, 2Rが停止して入賞判定が行われるまでの期間において、遊技補助表示器12での表示内容を非表示とすることができるので、入賞に伴い払い出されるメダルの払出枚数を表示させる場合に、ナビ番号と払出枚数とが誤認されてしまうことを防止できる。

40

【0116】

本実施の形態のメイン制御部41は、所定内容としてゲームの結果に関する情報であり、ゲームの終了時に入賞の発生により遊技者に払い出されるメダルの払出枚数を表示するために用いる遊技補助表示器12に、所定内容とは異なる表示内容として遊技者にとって有利なストップスイッチの有利操作態様(停止順および停止タイミング)を識別可能なナビ番号を表示させるようになっており、遊技者にとって有利なストップスイッチの有利操作態様をゲーム中に表示させるのに対して、所定内容としての払出枚数をゲームの終了後に表示させるので、遊技補助表示器12においてナビ番号の表示期間と、払出枚数の表示

50

期間とが重複せずに済む。

【 0 1 1 7 】

本実施の形態のメイン制御部 4 1 は、遊技者にとって有利となる停止態様を特定可能なナビ番号と、小役の入賞に伴い払い出されるメダルの払出枚数とを、遊技補助表示器 1 2 に表示させることが可能な構成であり、遊技補助表示器 1 2 に表示させるナビ番号の表示態様と、メダルの払出枚数の表示態様とは、共通の態様を含まないので、ナビ番号が表示されているのか、所定内容として払出枚数が表示されているのか、が誤認されることを防止できる。

【 0 1 1 8 】

なお、遊技補助表示器 1 2 に表示させるナビ番号の表示態様と、メダルの払出枚数の表示態様とは、遊技補助表示器 1 2 の 2 つの表示器 1 2 L、1 2 R での表示を一体の表示としたときに、共通の態様を含まない構成であればよく、たとえば、ナビ番号の表示態様が、払出枚数の表示態様の一部を含む構成やその逆の関係を含む構成であってもよい。

10

【 0 1 1 9 】

また、本実施の形態では、ナビ報知による表示態様に、払い出されるメダル枚数の表示態様（たとえば、8 枚払出時の「 8 」）を含まない。これにより、ナビ報知とメダル枚数の報知とで、遊技補助表示器 1 2 の表示態様を同じ態様に制御されることがなく、ナビ報知による表示態様と払い出されるメダル枚数の報知による表示態様とが誤認されることを防止できる。

【 0 1 2 0 】

また、変形例として、メイン制御部 4 1 は、ナビ報知での遊技補助表示器 1 2 の表示態様では、たとえば表示器 1 2 L の第 8 セグメントを点灯させる一方で、払い出されるメダル枚数を報知する表示態様では、当該表示器 1 2 L の第 8 セグメントを消灯させることで、2 つの表示器 1 2 L、1 2 R のうちの 1 つの表示器の表示態様により、ナビ報知での表示態様であるか払い出されるメダル枚数を報知する表示態様であるかを識別可能な構成としてもよいことを説明したが、少なくとも 2 つの表示器 1 2 L、1 2 R の表示態様を一体としてみたときに、ナビ報知による表示態様と払い出されるメダル枚数の報知による表示態様とを識別可能な構成としてもよい。このような構成として、たとえば、ナビ報知においてナビ番号「 8 」を報知する際には、表示器 1 2 L に「 8 」、表示器 1 2 R に「 」を表示することで一体表示として「 8 」を表示させる一方で、払い出されるメダル枚数の報知では、表示器 1 2 L に「 」(表示無し)、表示器 1 2 R に「 8 」を表示させることで一体表示として「 8 」を表示させるようにすることで、ナビ報知による表示態様と払い出されるメダル枚数の報知による表示態様とが誤認されることを防止できる。

20

30

【 0 1 2 1 】

本実施の形態のメイン制御部 4 1 は、遊技補助表示器 1 2 に、遊技者にとって有利な有利操作態様としてナビ番号を表示させている状態で、スロットマシン 1 への電力供給が停止されて、電断が検出されたときに、遊技補助表示器 1 2 の出力バッファを初期化することで、遊技補助表示器 1 2 の表示内容を非表示にするので、スロットマシン 1 への電力供給が停止されて、メイン制御部 4 1 等の作動が不安定となる電断時において、遊技補助表示器 1 2 で意図しない表示が行われてしまうことを防止できる。

40

【 0 1 2 2 】

なお、本実施の形態では、メイン制御部 4 1 は、遊技補助表示器 1 2 にナビ番号を表示させている状態で、電断が検出されたときには、遊技補助表示器 1 2 の出力バッファを初期化して、遊技補助表示器 1 2 の表示態様を非表示に制御する構成であるが、電断が検出されたときに、遊技補助表示器 1 2 を非表示に制御する構成であればよく、たとえば、出力バッファに設定されているデータに基づいて、遊技補助表示器 1 2 の表示態様を制御する LED 駆動回路 4 7 に対して制御信号を出力する出力ポートをクリアすることで、遊技補助表示器 1 2 を非表示に制御する構成、遊技補助表示器 1 2 の表示態様を制御する LED 駆動回路 4 7 から遊技補助表示器 1 2 に対して出力される駆動信号の出力を制限することで、遊技補助表示器 1 2 を非表示に制御する構成等であってもよい。このような構成に

50

おいても、本実施の形態の構成と同様に、電断時において、遊技補助表示器 1 2 で意図しない表示が行われてしまうことを防止できる。

【 0 1 2 3 】

本実施の形態のメイン制御部 4 1 は、ゲームの進行に伴いリールが所定の定速回転に制御されて、ストップスイッチ 8 L , 8 C , 8 R の操作が有効な状態で、かつ遊技補助表示器 1 2 に遊技者にとって有利な有利操作態様を示すナビ番号を表示させている状態で、スロットマシン 1 への電力供給が停止された後、スロットマシン 1 への電力供給が再開されて、電断前の状態に復帰する場合に、遊技補助表示器 1 2 にナビ番号を再表示させた後、電断前に回転制御されていたリールが定速回転となったときに、該当するリールのストップスイッチの操作を有効化するように制御することで、電断からの復帰する時において、ストップスイッチの操作が有効となる前に、遊技補助表示器 1 2 におけるナビ番号の表示を再開させるので、誤ってナビ番号により示唆される有利操作態様以外の操作態様でストップスイッチが操作されてしまうことを防止できる。

10

【 0 1 2 4 】

なお、本実施の形態では、メイン制御部 4 1 は、スロットマシン 1 への電力供給が再開され、制御状態を電断前の状態に復帰させる際に、制御状態のうち電断前に回転制御されていたリールの駆動データについては、電断前に設定されていた定速回転で回転させるための駆動データからリールモータを定速回転まで加速させる駆動データに変更して設定することで、メイン制御部 4 1 の復帰とともに、電断前に回転制御していたリールを停止状態から所定の定速回転まで加速させる制御を開始する構成であるが、制御状態を電断前の状態に復帰させる際に、ストップスイッチの操作受付の状態およびリールの駆動データについても、電断前の状態で復帰させることで、メイン制御部 4 1 の復帰時に、ストップスイッチの操作受付を有効化するとともに、電断前の駆動データでリールの回転制御を開始させる構成であってもよい。このような構成では、電断により停止しているリールを、電断前の駆動データすなわち定速回転で回転させるための駆動データにより回転制御を開始することとなるが、停止しているリールの回転を開始させるためには、トルクが不足して回転が開始されないので、リールの回転制御を開始した後、リールセンサにより基準位置が検出されることなく所定の期間（リールが回転される場合にリールセンサにより基準位置が検出されるまでに要する時間以上の期間）が経過したときに、リールの回転エラーと判定して、ストップスイッチの操作受付を無効化し、駆動データを停止状態から加速させるためのデータに更新して、再度リールの回転制御を開始させることで、リールを所定の定速回転まで加速させることができる。そして、リールの回転エラーと判定したことに伴い無効化したストップスイッチの操作受付を、リールが所定の定速回転まで加速したときに再び有効化することができる。このような構成においても、スロットマシン 1 への電力供給が再開されて、メイン制御部 4 1 が復帰したときに、遊技補助表示器 1 2 の出力バッファにナビ報知表示データを再設定することで、スロットマシン 1 への電力供給が再開された際には、遊技補助表示器 1 2 にナビ報知によるナビ番号の表示が開始させた後に、ストップスイッチによる停止操作の受け付けを有効にすることができ、遊技者がストップスイッチによる停止操作を行うことができるときには、遊技補助表示器 1 2 に確実にナビ番号を表示させてナビ報知を行うことができる。また、このような構成では、メイン制御部 4 1 が復帰したときに、一旦ストップスイッチによる停止操作が有効化された後、無効化されることとなり、さらにその後、再度リールの回転制御が行われてリールが定速回転となることで、ストップスイッチによる停止操作が再度有効化されることとなるが、メイン制御部 4 1 が復帰したときに、遊技補助表示器 1 2 の出力バッファにナビ報知表示データを再設定することで、遊技補助表示器 1 2 によるナビ報知は、メイン制御部 4 1 が復帰した以降、ストップスイッチによる停止操作が再度有効化されるまでの期間においても継続して表示させることができるので、遊技者がストップスイッチによる停止操作を行うことができるときには、遊技補助表示器 1 2 に確実にナビ番号を表示させてナビ報知を行うことができる。

20

30

40

【 0 1 2 5 】

50

本実施の形態のメイン制御部 4 1 は、規定数の賭数が設定された状態で、スタートスイッチ 7 が操作されて、ゲームが開始された後から、ストップスイッチ 8 L, 8 C, 8 R が操作されて全てのリール 2 L, 2 C, 2 R が停止してゲームが終了する前の状態であり、かつ遊技補助表示器 1 2 に遊技者にとって有利な有利操作態様を示すナビ番号を表示させている状態で、所定内容としてエラーコードを表示することとなるエラーが検出された場合には、ゲームが終了するときに、遊技補助表示器 1 2 におけるエラーコードの表示を開始させることで、ゲーム中においてエラーが検出されたときから、ゲームが終了するまでの期間において、遊技補助表示器 1 2 に所定内容としてエラーコードを表示させることを制限するので、遊技補助表示器 1 2 に表示された表示内容が有利操作態様を示すナビ番号であるか、所定内容としてのエラーコードであるか、が誤認されてしまうことを防止できる。

10

【 0 1 2 6 】

なお、本実施の形態では、メイン制御部 4 1 は、遊技補助表示器 1 2 に遊技者にとって有利な有利操作態様を示すナビ番号を表示させている状態で、ナビ番号以外の所定内容としてエラーコードを表示する条件が成立した場合には、ゲームが終了するときまで遊技補助表示器 1 2 に所定内容を表示させない構成であるが、遊技補助表示器 1 2 にナビ番号を表示させている状態で、ナビ番号以外の表示内容を表示させない構成であればよく、所定内容としてエラーコード以外の表示内容を適用する構成であっても、遊技補助表示器 1 2 に表示された表示内容がナビ番号であるか、所定内容であるか、が誤認されてしまうことを防止できる。

20

【 0 1 2 7 】

[通常区間処理]

図 1 1 を参照しながら、メイン制御部 4 1 が実行する通常区間処理について説明する。なお、図中の有利区間とは、前述したように、C Z のような A T 抽選の高確率状態、A T のような純増枚数が多くなる状態など、遊技者にとっての有利度合いが高い状態にある区間のことを言う。

【 0 1 2 8 】

図 1 1 は、メイン制御部が実行する通常区間処理を示すフローチャートである。図 1 1 に示すように、メイン制御部 4 1 は、スタートスイッチ 7 が操作されたか否かを判定する (S 1 0)。メイン制御部 4 1 は、スタートスイッチ 7 が操作されない場合 (S 1 0 で N O)、スタートスイッチ 7 が操作されるまで処理を待機する。一方、メイン制御部 4 1 は、スタートスイッチ 7 が操作された場合 (S 1 0 で Y E S)、内部抽選を実行する (S 1 1)。次に、メイン制御部 4 1 は、有利区間移行抽選を実行する (S 1 2)。ここで言う有利区間移行抽選には、A T 抽選や C Z 抽選が含まれる。

30

【 0 1 2 9 】

次に、メイン制御部 4 1 は、ストップスイッチが操作されて全てのリールが停止したか否かを判定する (S 1 3)。メイン制御部 4 1 は、未だ全てのリールが停止していない場合 (S 1 3 で N O)、全てのリールが停止するまで処理を待機する。一方、メイン制御部 4 1 は、全てのリールが停止した場合 (S 1 3 で Y E S)、全ての図柄を停止して表示結果を導出する (S 1 4)。なお、有利区間ではないため、S 1 1 ~ S 1 4 の処理においては A T への制御が禁止されている。

40

【 0 1 3 0 】

次に、メイン制御部 4 1 は、有利区間移行抽選で当選したか否かを判定する (S 1 5)。メイン制御部 4 1 は、有利区間移行抽選で当選していない場合 (S 1 5 で N O)、再び S 1 0 の処理に戻る。一方、メイン制御部 4 1 は、有利区間移行抽選で当選した場合 (S 1 5 で Y E S)、すなわち、A T 当選や C Z 当選した場合、ナビカウンタに 1 を設定する (S 1 6)。ナビカウンタとは、ナビ演出が少なくとも 1 回は実行されるためのカウンタであり、メイン制御部 4 1 の R A M の所定領域に格納されている。ナビカウンタは、1 が設定された後、ナビ演出が 1 回実行されるか、あるいは B B 当選すると、0 にクリアされる。すなわち、C Z や A T といった有利区間に移行する前にはナビ演出が少なくとも 1 回

50

実行され、B Bに移行する前では例外的にナビ演出が実行されないようになっている。

【0131】

次に、メイン制御部41は、有利区間移行処理を実行する。有利区間移行処理において、メイン制御部41は、まず有利区間報知ランプ19を点灯させる(S17)。それ以降、メイン制御部41は、有利区間処理へ移行し(S18)、本ルーチンを終了する。

【0132】

[有利区間処理]

図12を参照しながら、メイン制御部41が実行する有利区間処理について説明する。図12は、メイン制御部が実行する有利区間処理を示すフローチャートである。図12に示すように、メイン制御部41は、スタートスイッチ7が操作されたか否かを判定する(S30)。メイン制御部41は、スタートスイッチ7が操作されない場合(S30でNO)、スタートスイッチ7が操作されるまで処理を待機する。一方、メイン制御部41は、スタートスイッチ7が操作された場合(S30でYES)、内部抽選を実行する(S31)。

10

【0133】

次に、メイン制御部41は、ストップスイッチが操作されて全てのリールが停止したか否かを判定する(S32)。メイン制御部41は、未だ全てのリールが停止していない場合(S32でNO)、全てのリールが停止するまで処理を待機する。一方、メイン制御部41は、全てのリールが停止した場合(S32でYES)、全ての図柄を停止して表示結果を導出する(S33)。なお、有利区間であるため、S31~S33の処理においては、ATに制御されることもある。

20

【0134】

次に、メイン制御部41は、最大指示区間処理を実行する(S34)。最大指示区間とは、ナビ演出の実行契機(本実施の形態においては、押し順ベルに当選したとき)になったときにナビ演出を実行するための区間である。最大指示区間処理において、メイン制御部41は、S31の内部抽選で押し順ベルに当選しているときにはサブ制御部91に対してコマンドを送信するとともに、ナビカウンタに0を設定する。これにより、サブ制御部91は、メイン制御部41からのコマンドに従って中段ベルや右下がりベルを入賞させるための正解手順を報知するナビ演出を実行することになる。また、最大指示区間処理において、メイン制御部41は、S31の内部抽選でB Bに当選しているときにはサブ制御部91に対してコマンドを送信することなくナビカウンタに0を設定する。一方、最大指示区間処理において、メイン制御部41は、S31の内部抽選で押し順ベルおよびB B以外の役に当選、あるいはハズレのときにはナビカウンタを1に維持したままでS35の処理に移行する。

30

【0135】

次に、メイン制御部41は、クリアカウンタに1を加算する(S35)。そして、メイン制御部41は、クリアカウンタの値が1500に達していないか否か、すなわちカウントゲーム数が1500ゲームに達していないか否かを判定する(S36)。メイン制御部41は、カウントゲーム数が1500ゲームに達している場合(S36でNO)、クリアカウンタに0を設定する(S39)。

40

【0136】

一方、メイン制御部41は、カウントゲーム数が未だ1500ゲームに達していない場合(S36でYES)、ナビカウンタの値が0であるか否かを判定する(S37)。メイン制御部41は、ナビカウンタの値が0でない場合(S37でNO)、本ルーチンを終了する。

【0137】

一方、メイン制御部41は、ナビカウンタの値が0である場合(S37でYES)、任意の終了条件が成立したか否かを判定する(S38)。任意の終了条件は、任意に設定可能である。たとえば、カウント純増枚数が2999枚に達すること、あるいは後述するように特定の役に入賞したことなどを任意の終了条件としてもよい。メイン制御部41は、

50

任意の終了条件が成立していない場合（S 3 8でNO）、本ルーチンを終了する。一方、メイン制御部 4 1 は、任意の終了条件が成立した場合（S 3 8でYES）、クリアカウンタに 0 を設定する（S 3 9）。このように、メイン制御部 4 1 は、S 3 8で任意の終了条件が成立したか否かを判定する前に、S 3 6でカウントゲーム数が 1 5 0 0 ゲームに達していないか否かを必ず判定する。

【 0 1 3 8 】

次に、メイン制御部 4 1 は、リミット処理を行い（S 4 0）、有利区間にかかわる全ての情報を初期化する。これにより、たとえば、リミット処理が行われてATが終了する。なお、リミット処理は、設定値にかかわらず実行される。その後、メイン制御部 4 1 は、有利区間報知ランプ 1 9 を消灯させる（S 4 1）。それ以降、メイン制御部 4 1 は、通常区間処理へ移行し（S 4 2）、本ルーチンを終了する。

10

【 0 1 3 9 】

[有利区間の割合の報知]

次に、図 1 3 を参照しながら、有利区間の割合の報知について説明する。本実施の形態においては、クリアカウンタによる有利区間におけるゲーム数のカウントとは別に、所定期間（たとえば、1 か月間）におけるゲーム数を蓄積した総ゲーム数と、当該所定期間（たとえば、1 か月間）における有利区間のゲーム数を蓄積した有利区間ゲーム数とがカウントされる。そして、総ゲーム数に対する有利区間ゲーム数の割合が、設定値表示器 2 4 に表示される。前述したように、スロットマシン 1 では、総ゲーム数に対する有利区間中における消化ゲーム数の割合は、7 0 % 未満に抑えられているが、このことを確認するために有利区間の割合が報知される。

20

【 0 1 4 0 】

たとえば、図 1 3 に示すように、総ゲーム数が 0 ~ 1 7 5 0 0 ゲームの間においては、有利区間の割合が 7 0 % 未満および 7 0 % 以上のいずれであっても、設定値表示器 2 4 により、7 セグメントLEDによる表示（7 セグ表示）のみで有利区間の割合を示す数値が表示される。なお、1 7 5 0 0 ゲームは、スロットマシン 1 の市場導入時に試験されるゲーム数であるが、その他のゲーム数を用いてもよい。すなわち、スロットマシン 1 の市場導入時に試験される所定のゲーム数を基準にして、有利区間の割合の表示態様を変えてもよい。

【 0 1 4 1 】

また、1 7 5 0 1 ~ 1 7 5 0 0 0 ゲームの間においては、有利区間の割合が 7 0 % 未満であるときには設定値表示器 2 4 による 7 セグ表示のみで有利区間の割合を示す数値が表示される一方、有利区間の割合が 7 0 % 以上であるときには設定値表示器 2 4 による 7 セグ表示で有利区間の割合を示す数値が表示されるとともに当該数値が遅いテンポで点滅する。なお、1 7 5 0 0 0 ゲームは、スロットマシン 1 の 1 か月の平均ゲーム数であるが、その他のゲーム数を用いてもよい。すなわち、スロットマシン 1 の 1 か月の平均ゲーム数である所定のゲーム数を基準にして、有利区間の割合の表示態様を変えてもよい。

30

【 0 1 4 2 】

また、1 7 5 0 0 1 ゲーム以上のゲーム数においては、有利区間の割合が 7 0 % 未満であるときには設定値表示器 2 4 による 7 セグ表示のみで有利区間の割合を示す数値が表示される一方、有利区間の割合が 7 0 % 以上であるときには設定値表示器 2 4 による 7 セグ表示で有利区間の割合を示す数値が表示されるとともに当該数値が速いテンポで点滅する。

40

【 0 1 4 3 】

たとえば、店員は、「設定キ-ON」+「前面扉開放検出」の条件を満たすことで設定確認状態に移行し、当該設定確認状態において設定値表示器 2 4 に表示された 7 セグ表示によって有利区間の割合を確認することができる。さらに、店員は、有利区間の割合を示す数値が点滅していれば、有利区間の割合が 7 0 % 以上であることを知ることができ、さらに、当該点滅が速いテンポであれば、1 か月の平均ゲーム数を超えている期間で有利区間の割合が 7 0 % 以上であることを知ることができる。

50

【 0 1 4 4 】

[第 1 実施形態に係るスロットマシン]

図 1 4 ~ 図 2 3 を参照しながら、第 1 実施形態に係るスロットマシン 1 について説明する。なお、第 1 実施形態に係るスロットマシン 1 は、図 1 ~ 図 1 3 を参照しながら説明したスロットマシン 1 が備える構成を備えているものとする。

【 0 1 4 5 】

[第 1 実施形態に係る遊技状態]

図 1 4 は、第 1 実施形態に係る遊技状態の遷移を説明するための図であり、図 1 5 は、第 1 実施形態に係る遊技状態の概要を示す図である。図 1 4 および図 1 5 に示すように、第 1 実施形態に係るスロットマシン 1 では、制御可能な遊技状態として、RT0、RT1、および RT2 が設けられている。RT0 は、内部抽選におけるリプレイの合算確率が約 1 / 3 である。RT1 は、内部抽選におけるリプレイの合算確率が約 1 / 7 である。RT2 は、内部抽選におけるリプレイの合算確率が約 1 / 2 である。すなわち、RT0 および RT2 は、RT1 よりもリプレイの当選確率が高い遊技状態である。

【 0 1 4 6 】

設定変更された後には、まず RT1 に制御される。RT1 において 1 枚役の入賞を取りこぼすと、RT0 に遊技状態が移行する。RT0 においては、転落リプレイが入賞すると、RT1 に遊技状態が移行する。一方、RT0 においては、特別リプレイが入賞すると、RT2 に遊技状態が移行する。RT2 においては、100 ゲーム消化すると、RT0 に遊技状態が移行する。つまり、RT2 はゲーム数が有限の遊技状態（有限 RT）である。

【 0 1 4 7 】

[第 1 実施形態に係る入賞役]

図 1 6 は、第 1 実施形態に係る小役の種類、小役の図柄組合せ、および小役に関連する技術事項について説明するための図である。図 1 6 に示すように、入賞役のうちの小役には、中段ベル、右下がりベル、上段ベル 1 ~ 8、右下がりベル、上段スイカ、中段スイカ、下段チェリー、中段チェリー、および 1 枚役 1, 2 が含まれる。図 1 6 に示すように、各小役は、図柄組合せが設定されている。ここで、1 枚役 1, 2 を構成する左リール 2 L の「スイカ」は、左リール 2 L において 5 コマ以内に配置されていない。このため、内部抽選において 1 枚ベル 1, 2 に当選していても、左リール 2 L の停止操作を適正なタイミングで行わなければ、当選している 1 枚ベル 1, 2 を入賞させることができず、1 枚役の入賞を取りこぼすことになる。各小役に対応する図柄組合せが導出されると、小役の入賞が発生し、予め決められた枚数分のメダルが払い出される。

【 0 1 4 8 】

図 1 7 は、第 1 実施形態に係る再遊技役の種類、再遊技役の図柄組合せ、および再遊技役に関連する技術事項について説明するための図である。図 1 7 に示すように、入賞役のうち再遊技役には、通常リプレイ、制御用リプレイ 1, 2、転落リプレイ、および特別リプレイが含まれる。特別リプレイを構成する左リール 2 L の「リプレイ」/「プラム」、中リール 2 C の「白 BAR」/「黒 BAR」、および右リール 2 R の「黒 7」/「網 7」/「白 7」/「プラム」は、各リールにおいて 5 コマ以内に配置されている。このため、内部抽選において特別リプレイに当選すると、ストップスイッチの操作タイミングにかかわらず必ず特別リプレイが入賞する。特別リプレイが入賞すると、無効ライン上に BAR 図柄が揃う。

【 0 1 4 9 】

[第 1 実施形態に係る抽選対象役]

図 1 8 および図 1 9 は、第 1 実施形態に係る遊技状態ごとの抽選対象役について説明するための図である。抽選対象役欄には、その名称を示し、遊技状態欄には、RT の種類ごとに、丸印でその抽選対象役が抽選対象であることを示し、丸印の下の数値により当選確率にかかわる判定値数を示している。

【 0 1 5 0 】

図 1 8 に示すように、抽選対象役のうち小役には、ベル、左ベル 1 ~ 4、中ベル 1 ~

4、右ベル1～4、弱スイカ1～3、強スイカ、弱チェリー1～3、強チェリー、中段チェリー、および1枚役が含まれる。図19に示すように、抽選対象役のうちの再遊技役（リプレイ）には、通常リプレイ、特別リプレイ、およびリプレイGR1～3が含まれる。なお、左ベル1～4、中ベル1～4、および右ベル1～4は押し順ベルとも称し、リプレイGR1～3は押し順リブとも称する。さらに、押し順ベルおよび押し順リブを総称して押し順役とも称する。

【0151】

図18および図19各々の右欄には、抽選対象役が属するグループが示されている。たとえば、図18に示すように、ベルに対して“ベル”、左ベル1～右ベル4に対して“押し順ベル”、弱スイカ1～3に対して“弱スイカ”、強スイカに対して“強スイカ”、弱チェリー1～3に対して“弱チェリー”、強チェリーに対して“強チェリー”、中段チェリーに対して“中段チェリー”、および1枚役に対して“1枚役”がそれぞれ定められている。

10

【0152】

また、図19に示すように、通常リプレイに対して“通常リプレイ”、特別リプレイに対して“特別リプレイ”、およびリプレイGR1～3に対して“押し順リプレイ”がそれぞれ定められている。メイン制御部41は、内部抽選において当選した抽選対象役が属するグループを特定し、当該グループに対応する内部当選コマンドを送信する。たとえば、メイン制御部41は、“ベル”であれば、“1”を特定可能な内部当選コマンドを送信し、“押し順ベル”であれば“2”を特定可能な内部当選コマンドを送信する。

20

【0153】

一方、サブ制御部91は、内部当選コマンドから当選したグループを特定し、当該グループに応じた演出を実行する。たとえば、サブ制御部91は、押し順ベルを特定したときには黄色を基調としたキャラクタaを出現させ、押し順リプレイを特定したときには青色を基調としたキャラクタbを出現させる。これにより、押し順ベルや押し順リプレイのいずれに当選したかについては特定できないものの、押し順ベルや押し順リプレイのいずれかに当選していることを遊技者に報知することができる。

【0154】

また、サブ制御部91は、弱スイカを特定したときには緑色を基調としたキャラクタcを出現させ、強スイカを特定したときにはキャラクタcよりも大きな緑色を基調としたキャラクタdを出現させる演出などを実行可能である。なお、サブ制御部91は、AT中に押し順コマンドを受信したときには、正解手順を特定するためのナビ演出を実行することも可能である。

30

【0155】

また、図18および図19においては、抽選対象役ごとに、メイン制御部41のRAMに記憶された設定値に応じて、判定値数、すなわち当選確率が変化するか否かが示されている。なお、設定値に応じて判定値数（当選確率）が変化することを設定差あり、設定値に応じて判定値数（当選確率）が変化しないことを設定差なしとも言う。さらに、図18および図19においては、抽選対象役ごとに、有利区間移行抽選が実行されるか否かが示されている。

40

【0156】

ここで、有利区間移行抽選については、以下のような取り決めで設定されている。たとえば、複数種類の抽選対象役のうち、有利区間移行抽選の対象にならない抽選対象役は、設定差があってもよい。一方、複数種類の抽選対象役のうち、有利区間移行抽選の対象になる抽選対象役は、必ず設定差がない。

【0157】

たとえば、有利区間移行抽選の抽選対象役にもなっていない弱チェリー3、弱スイカ3、およびベルは、設定差がある。なお、弱チェリー3、弱スイカ3、およびベルは、設定差がなくてもよい。一方、有利区間移行抽選の抽選対象役である弱チェリー1, 2、弱スイカ1, 2、強チェリー、強スイカ、および中段チェリーは、設定差がない。

50

【 0 1 5 8 】

また、複数種類の抽選対象役のうち、A T中にナビ演出の対象にならない抽選対象役は、設定差があってもよい。一方、複数種類の抽選対象役のうち、A T中にナビ演出の対象となることで純増枚数を増やすための抽選対象役は、必ず設定差がない。たとえば、A T中のナビ対象役ではないベルは、設定差がある。一方、A T中のナビ対象役である押し順ベル（左ベル1～4，中ベル1～4，右ベル1～4）は、設定差がない。なお、押し順ベルは、有利区間移行抽選の対象になっていてもよい。

【 0 1 5 9 】

また、複数種類の抽選対象役のうち、遊技状態が遷移する契機となる出目が導出されない抽選対象役は、設定差があってもよい。一方、複数種類の抽選対象役のうち、遊技状態が遷移する契機となる出目が導出され得る抽選対象役は、必ず設定差がない。たとえば、遊技状態が遷移する契機となる移行出目が導出されない弱チェリー3、弱スイカ3、およびベルは、設定差がある。一方、遊技状態が遷移する契機となる取りこぼし出目が導出され得る1枚役は、設定差がない。また、遊技状態が遷移する契機となる移行出目が導出され得る押し順リブや特別リプレイは、設定差がない。

10

【 0 1 6 0 】

また、複数種類の抽選対象役のうち、有利区間移行抽選の対象にならない抽選対象役は、遊技状態（R T）の種類に応じて判定値数が変化してもよい。一方、複数種類の抽選対象役のうち、有利区間移行抽選の対象になる抽選対象役は、遊技状態の種類に応じて判定値数が必ず変化しない。たとえば、有利区間移行抽選の対象役になっていない通常リプレイは、遊技状態（R T）の種類に応じて判定値数が変化しない。一方、有利区間移行抽選の対象役である弱チェリー1，2、弱スイカ1，2、強チェリー、強スイカ、および中段チェリーは、遊技状態（R T）の種類に応じて判定値数が変化しない。

20

【 0 1 6 1 】

また、一の遊技状態において所定の役が当選するための判定値数と、他の遊技状態において所定の役が当選するための判定値数との差分は、有利区間移行抽選における有利区間を付与するか否かの決定に用いられない。たとえば、通常リプレイは有利区間移行抽選の対象役ではない。このため、R T1において通常リプレイが当選するための判定値数（9362）と、R T2において通常リプレイが当選するための判定値数（32768）との差分は、C Z抽選やA T抽選における当選するか否かの決定に用いられない。

30

【 0 1 6 2 】

図19に示すように、R T0においては、約1/3.6の確率でリプレイGR1～3のいずれかに当選し、約1/10.8の確率で特別リプレイに当選する。

【 0 1 6 3 】

図20は、第1実施形態に係る抽選対象役により入賞が許容される役の組合せについて説明するための図である。図20に示すように、各抽選対象役は、単数あるいは複数の役が組み合わせられて抽選対象となる。

【 0 1 6 4 】

[第1実施形態に係る押し順役当選時のルール制御]

図21は、第1実施形態に係る押し順リブ当選時のルール制御を説明するための図である。図21に示すように、いずれかの押し順リブに当選したときには、当選した押し順リブの種類に応じて正解手順が定められている。たとえば、リプレイGR1には正解手順として左第1停止以外の手順が定められ、リプレイGR2には正解手順として中第1停止以外の手順が定められ、リプレイGR3には正解手順として右第1停止以外の手順が定められている。リプレイGR1～3のいずれかに当選したときに正解手順でストップスイッチが操作されると、通常リプレイが入賞し、不正解手順でストップスイッチが操作されると、転落リプレイが入賞する。このように、押し順リブ当選時においては、遊技者が正解手順を選択したか否かに応じて入賞の発生を異ならせることができる。なお、C Z中やA T中においては、押し順リブ当選時に正解手順がナビ演出によって報知され得る。

40

【 0 1 6 5 】

50

図 2 2 は、第 1 実施形態に係る押し順ベル当選時のルール制御を説明するための図である。図 2 2 に示すように、いずれかの押し順ベルに当選したときには、当選した押し順ベルの種類に応じて正解手順が定められている。たとえば、左ベル 1 ~ 4 には正解手順として左第 1 停止が定められ、中ベル 1 ~ 4 には正解手順として中第 1 停止が定められ、右ベル 1 ~ 4 には正解手順として右第 1 停止が定められている。いずれかの押し順ベルに当選したときに正解手順でストップスイッチが操作されると、主役である右下がりベルや中段ベルが入賞し、不正解手順でストップスイッチが操作されると、副役であるいずれかの上段ベルが入賞するか、あるいは主役の入賞を取りこぼす。なお、押し順ベル当選時に主役の入賞を取りこぼすことを「ベル取りこぼし」とも言う。

【 0 1 6 6 】

10

[第 1 実施形態に係る有利区間移行抽選など]

図 2 3 は、第 1 実施形態における有利区間移行抽選および指示機能に係る抽選を説明するための図である。まず、図 2 3 (a) を参照しながら、通常区間中かつ全ての遊技状態 (R T) においてメイン制御部 4 1 が実行する有利区間移行抽選のうちの C Z 抽選に関する抽選テーブルについて説明する。

【 0 1 6 7 】

前述したように、有利区間移行抽選は、完全確率であるため、設定値に応じて当選確率が変化したり、設定値に応じて内部抽選の当選確率が変化するような役が抽選対象役になったり、遊技状態に応じて内部抽選の当選確率が変化するような役が抽選対象役になったり、遊技状態に応じて当選確率が変化したりしない。

20

【 0 1 6 8 】

第 1 実施形態の場合、図 2 3 (a) に示すように、通常区間中の C Z 抽選は、設定差のない弱チェリー 1 , 2、弱スイカ 1 , 2、強チェリー、強スイカ、および中段チェリーが抽選対象役となる。そして、メイン制御部 4 1 は、図 2 3 (a) に示す当選確率に基づき、抽選対象役の種類に応じて C Z 当選するか否かを決定する。メイン制御部 4 1 は、R T 0 や R T 1 で C Z 当選したときには、ナビ演出 1 回分の C Z ゲームを付与する。この場合の C Z を C Z 1 と称する。また、メイン制御部 4 1 は、有限 R T である R T 2 で C Z 当選したときには、R T 2 の残りゲーム数分のナビ演出の実行を保證する分の C Z ゲームを付与する。この場合の C Z を C Z 2 と称する。

【 0 1 6 9 】

30

次に、図 2 3 (b) を参照しながら、C Z 中かつ全ての遊技状態 (R T) においてメイン制御部 4 1 が実行する指示機能に係る抽選のうちの A T 抽選に関する抽選テーブルについて説明する。

【 0 1 7 0 】

前述したように、一旦有利区間に移行すると、指示機能に係る抽選が行われる。指示機能に係る抽選は、設定値に応じて当選確率が変化したり、設定値に応じて内部抽選の当選確率が変化するような役が抽選対象役になったりしない。

【 0 1 7 1 】

第 1 実施形態の場合、図 2 3 (b) に示すように、C Z 中の A T 抽選は、設定差のない弱チェリー 1 , 2、弱スイカ 1 , 2、強チェリー、強スイカ、中段チェリー、および全リプレイが抽選対象役となる。そして、メイン制御部 4 1 は、図 2 3 (b) に示す当選確率に基づき、抽選対象役の種類に応じて A T 当選するか否かを決定する。

40

【 0 1 7 2 】

ここで、本実施の形態においては、通常区間中においては A T 抽選が行われないのに対して、C Z 中においては A T 抽選が行われる。このため、C Z 中は、通常区間中よりも、A T への制御に関する有利度合いが高くなっている。

【 0 1 7 3 】

メイン制御部 4 1 は、C Z 1 中に A T 当選したときには、R T 2 に遊技状態が移行するまでのナビ演出の実行を保證する分の A T ゲームを付与する。また、メイン制御部 4 1 は、C Z 2 中に A T 当選したときには、R T 2 の残りゲーム数 + 分の A T ゲームを付与す

50

る。具体的には、メイン制御部 4 1 は、C Z 2 中に A T 当選したときには、R T 2 の残りゲーム数に加えて、1 ~ 3 回分の転落リプレイ入賞を回避するナビ演出の実行を保証する分の A T ゲームを付与する。なお、C Z 2 中に A T 当選したときには、R T 2 の残りゲーム数分の A T ゲームが付与されてもよい。

【 0 1 7 4 】

次に、図 2 3 (c) を参照しながら、A T 中かつ R T 2 においてメイン制御部 4 1 が実行する指示機能に係る抽選のうちの上乗せ抽選に関する抽選テーブルについて説明する。図 2 3 (c) に示すように、A T 中の上乗せ抽選は、R T 2 中に毎ゲーム行われる。そして、メイン制御部 4 1 は、図 2 3 (c) に示すように、1 % の当選確率で A T 当選するかどうかを決定する。メイン制御部 4 1 は、上乗せ当選したときには、1 回分の転落リプレイ入賞を回避するナビ演出の実行を保証する分の A T ゲームを付与する。

10

【 0 1 7 5 】

[第 1 実施形態に係る遊技の流れ]

図 1 4 を再び参照しながら、第 1 実施形態に係る遊技の流れについて説明する。設定変更後は通常区間中の R T 1 に遊技状態が制御される。通常区間中の R T 1 においては、リプレイの合算確率が低確率でありかつナビ演出が実行されないため、純増枚数が減り続ける。通常区間中の R T 1 において C Z 当選したときには R T 1 を維持したままで有利区間 (C Z 1) に移行する。C Z 1 は、押し順役に当選してナビ演出が 1 回実行されるまで維持される。ナビ演出が 1 回実行されると、再び R T 1 を維持したままで通常区間に移行する。なお、C Z 1 中の R T 1 はナビ演出が 1 回実行されるまでの短時間であるため、A T 当選する可能性は低い。

20

【 0 1 7 6 】

R T 1 においては、約 1 / 2 0 0 の確率で 1 枚役に当選する。通常区間中の R T 1 において 1 枚役に当選したときに 1 枚役の入賞を取りこぼすと、通常区間中の R T 0 に遊技状態が移行する。通常区間中の R T 0 においては、リプレイの合算確率が高確率であるが、ナビ演出が実行されないため、純増枚数が増える可能性は少ない。通常区間中の R T 0 において C Z 当選したときには R T 0 を維持したままで有利区間 (C Z 1) に移行する。C Z 1 は、押し順役に当選してナビ演出が 1 回実行されるまで維持される。ナビ演出が 1 回実行されると、再び R T 0 を維持したままで通常区間に移行する。なお、C Z 1 中の R T 0 はナビ演出が 1 回実行されるまでの短時間であるため、A T 当選する可能性は低い。

30

【 0 1 7 7 】

R T 0 においては、約 1 / 3 . 6 の確率でリプレイ G R 1 ~ 3 のいずれかに当選する。さらに、リプレイ G R 1 ~ 3 のいずれかに当選したときには、遊技者による選択で 1 / 3 の確率で転落リプレイが入賞する。転落リプレイが入賞したときには、R T 1 に遊技状態が移行する。すなわち、R T 0 においては、約 1 / 1 0 . 8 の確率で転落リプレイが入賞して R T 1 に遊技状態が移行する。

【 0 1 7 8 】

一方、R T 0 においては、約 1 / 1 0 . 8 の確率で特別リプレイに当選して特別リプレイが必ず入賞する。特別リプレイが入賞したときには、R T 2 に遊技状態が移行する。このように、R T 0 においては、転落リプレイが入賞して R T 1 に遊技状態が移行する確率と、特別リプレイが入賞して R T 2 に遊技状態が移行する確率とがほぼ同じ確率 (約 1 / 1 0 . 8) である。このため、遊技者は、R T 0 において、転落リプレイよりも先に特別リプレイが入賞することを期待しながら遊技を進めることになる。

40

【 0 1 7 9 】

R T 2 は、1 0 0 ゲームの有限 R T である。つまり、R T 0 から一旦 R T 2 に移行すると、リプレイの合算確率が高確率である R T 2 での遊技が 1 0 0 ゲーム分保証される。R T 0 では、転落リプレイが入賞すると R T 1 に遊技状態が移行してしまうが、R T 2 では、1 0 0 ゲーム分保証されており、しかも遊技状態が R T 2 から転落しても R T 1 に直接移行することはない。このため、R T 2 は、R T 0 よりも有利な遊技状態である。

【 0 1 8 0 】

50

通常区間中の R T 2 においては、リプレイの合算確率が高確率であるが、A T に制御されていないため、純増枚数が増える可能性は少ない。しかし、通常区間中の R T 0 において C Z 当選したときには R T 2 を維持したままで有利区間 (C Z 2) に移行する。C Z 2 は、少なくとも R T 2 の残りゲーム数分に亘って制御され、押し順ベル当選時にナビ演出が実行される。このため、C Z 2 中の R T 2 では、純増枚数が増え続ける。さらに、C Z 2 中において A T 当選したときには、少なくとも R T 2 の残りゲーム数分に亘って A T に制御される。さらに、R T 2 から R T 0 に移行した後であっても、C Z 中においては 1 ~ 3 回分の転落リプレイ入賞を回避するナビ演出の実行が保証される。また、R T 2 で A T に制御されると、A T ゲーム数の上乘せ抽選が行われるため、R T 2 が終了した後の R T 0 において転落リプレイ入賞を回避するナビ演出の実行が保証される。

10

【 0 1 8 1 】

R T 2 において 1 0 0 ゲーム消化すると、R T 0 に遊技状態が移行する。有利区間中の R T 0 においては、残っている C Z ゲーム数や A T ゲーム数に亘ってナビ演出が実行されるため、転落リプレイの入賞を回避しつつ、純増枚数を増やすことができる。ここで、メイン制御部 4 1 は、有利区間中の R T 0 において特別リプレイが入賞すると、任意の終了条件が成立したと判定し (図 1 2 の S 3 8 で Y E S)、有利区間を終了させるため、この時点でカウントゲーム数を初期化する。また、メイン制御部 4 1 は、有利区間中の R T 0 において特別リプレイが入賞すると、R T 2 に遊技状態を移行させるため、遊技者は再び R T 2 において 1 0 0 ゲームの遊技を行いながら有利区間に移行することを期待することができる。

20

【 0 1 8 2 】

以上のように、第 1 実施形態に係るスロットマシン 1 においては、通常区間において一旦 R T 0 から R T 2 に遊技状態が移行すると、通常区間中の R T 2 有利区間中の R T 2 有利区間中の R T 0 通常区間中の R T 2 . . . といったように、遊技状態をループ上に遷移させながら純増枚数を増やすことができる。さらに、遊技状態をループ上に遷移させる中で、カウントゲーム数を初期化するため、リミット処理の実行を防ぐことができ、総ゲーム数に対する有利区間中における消化ゲーム数の割合も 7 0 % 未満に抑えることができる。

【 0 1 8 3 】

このように、有利区間におけるカウントゲーム数が 1 5 0 0 ゲームに達する前に特別リプレイが入賞すると、カウントゲーム数が初期化されるため、リミット処理の実行を防ぐことができる。また、R T 0 かつ A T において特別リプレイが入賞したときには、A T から通常区間に制御されるが、遊技状態は R T 0 よりも有利な R T 2 に制御されるため、A T が終了した以降であっても遊技をすることに対して遊技者の意欲が湧き易い。

30

【 0 1 8 4 】

また、有利区間中における遊技状態が R T 0 や R T 1 である場合、A T や C Z はナビ演出が 1 回行われることで終了するのに対して、有利区間中における遊技状態が R T 2 である場合、A T や C Z は少なくとも R T 2 の残りゲーム数が消化されるまで終了しない。このように、有利区間中における遊技状態の種類に応じて有利区間の終了条件が異なるため、遊技の興趣を向上させ易い。

40

【 0 1 8 5 】

また、C Z 1 はナビ演出が 1 回行われることで終了するのに対して、C Z 2 は R T 2 の残りゲーム数が消化されるまで少なくとも終了しない。このように、有利区間の種類に応じて有利区間の終了条件が異なるため、遊技の興趣を向上させ易い。

【 0 1 8 6 】

[第 1 実施形態に係るスロットマシンの変形例]

以上、説明してきた第 1 実施形態に係るスロットマシン 1 について、変形例を以下に記載する。

【 0 1 8 7 】

第 1 実施形態においては、A T 中の R T 2 で上乘せ抽選が毎ゲーム行われていたが、そ

50

の他の抽選内容であってもよい。たとえば、AT中のRT2からRT0に移行するときに乗せ抽選が1回のみ行われるものであってもよい。

【0188】

第1実施形態においては、RT0がリプレイの高確率状態であったが、RT0はRT1と同様にリプレイの低確率状態であってもよい。このようにすると、RT2は、RT1よりもリプレイの当選確率が高い点でも有利になる。

【0189】

第1実施形態においては、RT0において特別リプレイが入賞することで、カウントゲーム数が初期化されるとともにRT2に遊技状態が移行したが、その他の役（たとえば、特別リプレイ以外のリプレイ、小役など）が入賞することで、カウントゲーム数が初期化されるとともにRT2に遊技状態が移行してもよい。また、役の入賞に限らず、1枚役の取りこぼしや押し順ベル当選時のベルの取りこぼしによって、カウントゲーム数が初期化されるとともにRT2に遊技状態が移行してもよい。

【0190】

第1実施形態においては、特別リプレイは、当選時に必ず入賞するものであったが、DDTポイント狙い（たとえば、左リール2Lの黒BAR図柄狙い）をしないときに特別リプレイが入賞せず他の役が入賞してしまうものであってもよい。また、特別リプレイは、ストップスイッチの押し順が正解したときに限り入賞するものであってもよい。

【0191】

第1実施形態においては、特別リプレイは、1種類のみであったが、複数種類設けられてもよい。たとえば、特別リプレイ1に入賞したときには、RT2Aに遊技状態が移行し、特別リプレイ2に入賞したときには、RT2Bに遊技状態が移行してもよい。そして、RT2AとRT2Bとは、天井となるRT0に移行するゲーム数が異なってもよい。さらに、特別リプレイ1と特別リプレイ2とを同時当選させ、ストップスイッチの押し順に応じて入賞する役を異ならせてもよい。この場合において、特別リプレイ1と特別リプレイ2とが同時当選したときには、遊技者に押し順を選択させるような画像（たとえば、「???'の文字画像）を表示してもよい。

【0192】

第1実施形態においては、RT2において天井ゲーム数を消化することでRT0に遊技状態が移行するものであったが、これに限らない。たとえば、RT2において所定入賞の回数（たとえば、ベルやリプレイの入賞回数）が上限に達したときにRT0に遊技状態が移行してもよい。また、RT2において所定役の当選回数（たとえば、ベルやリプレイの当選回数）が上限に達したときにRT0に遊技状態が移行してもよい。また、RT2におけるメダルの払出枚数や純増枚数が上限に達したときにRT0に遊技状態が移行してもよい。

【0193】

RT0において転落リプレイが入賞したときには、有利区間を終了させて通常区間中のRT1に移行可能にしてもよい。この場合において、ATゲーム数が残っていないRT0において転落リプレイが入賞したときには、有利区間を終了させて通常区間中のRT1に移行するのに対して、ATゲーム数が残っているRT0において転落リプレイが入賞したときには、有利区間を終了させずに有利区間中のRT1に移行してもよい。

【0194】

[第2実施形態に係るスロットマシン]

図24～図33を参照しながら、第2実施形態に係るスロットマシン1について説明する。なお、第2実施形態に係るスロットマシン1は、図1～図13を参照しながら説明したスロットマシン1が備える構成を備えているものとする。なお、前述した第1実施形態に係るスロットマシン1が備える構成と共通する部分については説明を省略する場合がある。

【0195】

[第2実施形態に係る遊技状態]

10

20

30

40

50

図 2 4 は、第 2 実施形態に係る遊技状態の遷移を説明するための図であり、図 2 5 は、第 2 実施形態に係る遊技状態の概要を示す図である。図 2 4 および図 2 5 に示すように、第 2 実施形態に係るスロットマシン 1 では、制御可能な遊技状態として、R T 0、R T 1、R T 2、R T 3、R T 4、および R T 5 が設けられている。R T 0 および R T 1 は、内部抽選におけるリプレイの合算確率が約 1 / 7 である。R T 2 ~ 5 は、内部抽選におけるリプレイの合算確率が約 1 / 3 である。すなわち、R T 2 ~ 5 は、R T 0 および R T 1 よりもリプレイの当選確率が高い遊技状態である。

【 0 1 9 6 】

設定変更された後には、まず R T 0 に制御される。R T 0 において 1 枚役の入賞を取りこぼすと、R T 1 に遊技状態が移行する。R T 1 においては、昇格リプレイ 1 が入賞すると、R T 2 に遊技状態が移行する。R T 2 においては、昇格リプレイ 2 が入賞すると、R T 3 に遊技状態が移行する。一方、R T 2 においては、転落リプレイが入賞するか、あるいは 1 枚役の入賞を取りこぼすと、R T 1 に遊技状態が移行する。R T 3 においては、昇格リプレイ 3 が入賞すると、R T 4 に遊技状態が移行する。一方、R T 3 においては、転落リプレイが入賞するか、あるいは 1 枚役の入賞を取りこぼすと、R T 1 に遊技状態が移行する。R T 4 においては、昇格リプレイ 4 が入賞すると、R T 5 に遊技状態が移行する。一方、R T 4 においては、転落リプレイが入賞するか、あるいは 1 枚役の入賞を取りこぼすと、R T 1 に遊技状態が移行する。R T 5 においては、転落リプレイが入賞するか、あるいは 1 枚役の入賞を取りこぼすと、R T 1 に遊技状態が移行する。

10

【 0 1 9 7 】

[第 2 実施形態に係る入賞役]

図 2 6 は、第 2 実施形態に係る小役の種類、小役の図柄組合せ、および小役に関連する技術事項について説明するための図である。図 2 6 に示すように、入賞役のうちの小役には、中段ベル、右下がりベル、上段ベル 1 ~ 8、右下がりベル、上段スイカ、中段スイカ、下段チェリー、中段チェリー、および 1 枚役 1, 2 が含まれる。図 2 6 に示すように、各小役は、図柄組合せが設定されている。各小役に対応する図柄組合せが導出されると、小役の入賞が発生し、予め決められた枚数分のメダルが払い出される。

20

【 0 1 9 8 】

図 2 7 は、第 2 実施形態に係る再遊技役の種類、再遊技役の図柄組合せ、および再遊技役に関連する技術事項について説明するための図である。図 2 7 に示すように、入賞役のうち再遊技役には、通常リプレイ、制御用リプレイ 1, 2、転落リプレイ、および昇格リプレイ 1 ~ 4 が含まれる。昇格リプレイ 1 ~ 4 のそれぞれを構成する図柄は、各リールにおいて 5 コマ以内に配置されている。このため、内部抽選において昇格リプレイ 1 ~ 4 に当選すると、ストップスイッチの操作タイミングにかかわらず必ず当選している昇格リプレイ 1 ~ 4 が入賞する。

30

【 0 1 9 9 】

[第 2 実施形態に係る抽選対象役]

図 2 8 および図 2 9 は、第 2 実施形態に係る遊技状態ごとの抽選対象役について説明するための図である。抽選対象役欄には、その名称を示し、遊技状態欄には、R T の種類ごとに、丸印でその抽選対象役が抽選対象であることを示し、丸印の下の数値により当選確率にかかわる判定値数を示している。

40

【 0 2 0 0 】

図 2 8 に示すように、抽選対象役のうち小役には、ベル、左ベル 1 ~ 4、中ベル 1 ~ 4、右ベル 1 ~ 4、弱スイカ 1 ~ 3、強スイカ、弱チェリー 1 ~ 3、強チェリー、中段チェリー、および 1 枚役が含まれる。図 2 9 に示すように、抽選対象役のうち再遊技役 (リプレイ) には、通常リプレイ、昇格リプレイ 2 ~ 4、リプレイ G R 1 1 ~ 1 3、およびリプレイ G R 2 1 ~ 2 3 が含まれる。なお、左ベル 1 ~ 4、中ベル 1 ~ 4、および右ベル 1 ~ 4 は押し順ベルとも称し、リプレイ G R 1 1 ~ 1 3 およびリプレイ G R 2 1 ~ 2 3 は押し順リプとも称する。

【 0 2 0 1 】

50

図 28 および図 29 各々の右欄には、抽選対象役が属するグループが示されている。たとえば、図 28 に示すように、ベルに対して“ベル”、左ベル 1 ~ 右ベル 4 に対して“押し順ベル”、弱スイカ 1 ~ 3 に対して“弱スイカ”、強スイカに対して“強スイカ”、弱チェリー 1 ~ 3 に対して“弱チェリー”、強チェリーに対して“強チェリー”、中段チェリーに対して“中段チェリー”、および 1 枚役に対して“1 枚役”がそれぞれ定められている。

【0202】

また、図 29 に示すように、通常リプレイに対して“通常リプレイ”、昇格リプレイ 2 ~ 4 に対して“昇格リプレイ”、リプレイ GR 1 1 ~ 1 3 に対して“押し順リプレイ 1”、およびリプレイ GR 2 1 ~ 2 3 に対して“押し順リプレイ 2”がそれぞれ定められている。第 1 実施形態に係るスロットマシン 1 と同様に、メイン制御部 4 1 は、内部抽選において当選した抽選対象役が属するグループを特定し、当該グループに対応する内部当選コマンドを送信する。一方、サブ制御部 9 1 は、内部当選コマンドから当選したグループを特定し、当該グループに応じた演出を実行する。

10

【0203】

また、図 28 および図 29 においては、抽選対象役ごとに、メイン制御部 4 1 の RAM に記憶された設定値に応じて、判定値数、すなわち当選確率が変化するか否かが示されている。さらに、図 28 および図 29 においては、抽選対象役ごとに、有利区間移行抽選が実行されるか否かが示されている。なお、有利区間移行抽選についての取り決めは、第 1 実施形態に係るスロットマシン 1 と同様であるため、説明を省略する。

20

【0204】

図 29 に示すように、RT 1 においては、約 1 / 7 の確率でリプレイ GR 1 1 ~ 1 3 のいずれかに当選する。RT 2 においては、約 1 / 100 の確率で昇格リプレイ 2 に当選し、約 1 / 7 の確率でリプレイ GR 2 1 ~ 2 3 のいずれかに当選する。RT 3 においては、約 1 / 100 の確率で昇格リプレイ 3 に当選し、約 1 / 10 の確率でリプレイ GR 2 1 ~ 2 3 のいずれかに当選する。RT 4 においては、約 1 / 100 の確率で昇格リプレイ 4 に当選し、約 1 / 20 の確率でリプレイ GR 2 1 ~ 2 3 のいずれかに当選する。RT 5 においては、約 1 / 100 の確率でリプレイ GR 2 1 ~ 2 3 のいずれかに当選する。

【0205】

図 30 は、第 2 実施形態に係る抽選対象役により入賞が許容される役の組合せについて説明するための図である。図 30 に示すように、各抽選対象役は、単数あるいは複数の役が組み合わせられて抽選対象となる。

30

【0206】

[第 2 実施形態に係る押し順役当選時のリール制御]

図 31 は、第 2 実施形態に係る押し順リブ当選時のリール制御を説明するための図である。図 31 に示すように、いずれかの押し順リブに当選したときには、当選した押し順リブの種類に応じて正解手順が定められている。たとえば、リプレイ GR 1 1 には正解手順として左第 1 停止が定められ、リプレイ GR 1 2 には正解手順として中第 1 停止が定められ、リプレイ GR 1 3 には正解手順として右第 1 停止が定められている。リプレイ GR 1 1 ~ 1 3 のいずれかに当選したときに正解手順でストップスイッチが操作されると、昇格リプレイ 1 が入賞し、不正解手順でストップスイッチが操作されると、通常リプレイが入賞する。

40

【0207】

また、リプレイ GR 2 1 には正解手順として左第 1 停止以外の手順が定められ、リプレイ GR 2 2 には正解手順として中第 1 停止以外の手順が定められ、リプレイ GR 2 3 には正解手順として右第 1 停止以外の手順が定められている。リプレイ GR 2 1 ~ 2 3 のいずれかに当選したときに正解手順でストップスイッチが操作されると、通常リプレイが入賞し、不正解手順でストップスイッチが操作されると、転落リプレイが入賞する。このように、押し順リブ当選時においては、遊技者が正解手順を選択したか否かに応じて入賞の発生を異ならせることができる。なお、CZ 中や AT 中においては、押し順リブ当選時に正

50

解手順がナビ演出によって報知され得る。

【 0 2 0 8 】

図 3 2 は、第 2 実施形態に係る押し順ベル当選時のリール制御を説明するための図である。図 3 2 に示すように、いずれかの押し順ベルに当選したときには、当選した押し順ベルの種類に応じて正解手順が定められている。たとえば、左ベル 1 ~ 4 には正解手順として左第 1 停止が定められ、中ベル 1 ~ 4 には正解手順として中第 1 停止が定められ、右ベル 1 ~ 4 には正解手順として右第 1 停止が定められている。いずれかの押し順ベルに当選したときに正解手順でストップスイッチが操作されると、主役である右下がりベルや中段ベルが入賞し、不正解手順でストップスイッチが操作されると、副役であるいずれかの上段ベルが入賞するか、あるいは主役の入賞を取りこぼす。

10

【 0 2 0 9 】

[第 2 実施形態に係る有利区間移行抽選など]

図 3 3 は、第 2 実施形態における有利区間移行抽選および指示機能に係る抽選を説明するための図である。まず、図 3 3 (a) を参照しながら、通常区間中かつ全ての遊技状態 (R T) においてメイン制御部 4 1 が実行する有利区間移行抽選のうちの C Z 抽選に関する抽選テーブルについて説明する。

【 0 2 1 0 】

図 3 3 (a) に示すように、通常区間中の C Z 抽選は、設定差のない弱チェリー 1 , 2、弱スイカ 1 , 2、強チェリー、強スイカ、および中段チェリーが抽選対象役となる。そして、メイン制御部 4 1 は、図 3 3 (a) に示す当選確率に基づき、抽選対象役の種類に応じて C Z 当選するか否かを決定する。メイン制御部 4 1 は、R T 0 や R T 1 で C Z 当選したときには、5 ゲーム分の C Z ゲームを付与する。この場合の C Z を C Z 1 と称する。また、メイン制御部 4 1 は、R T 2 ~ 5 で C Z 当選したときには、1 0 ゲーム分の C Z ゲームを付与する。この場合の C Z を C Z 2 と称する。

20

【 0 2 1 1 】

次に、図 3 3 (b) を参照しながら、C Z 1 中においてメイン制御部 4 1 が実行する指示機能に係る抽選のうちの A T 抽選に関する抽選テーブルについて説明する。

【 0 2 1 2 】

図 3 3 (b) に示すように、C Z 1 中の A T 抽選は、設定差のない弱チェリー 1 , 2、弱スイカ 1 , 2、強チェリー、強スイカ、および中段チェリーが抽選対象役となる。そして、メイン制御部 4 1 は、図 3 3 (b) に示す当選確率に基づき、抽選対象役の種類に応じて A T 当選するか否かを決定する。また、R T 1 中の C Z 1 中において A T 当選したときには、1 0 ゲーム分の A T ゲームが付与される。

30

【 0 2 1 3 】

ここで、本実施の形態においては、通常区間中においては A T 抽選が行われないのに対して、C Z 1 中においては A T 抽選が行われる。このため、C Z 1 中は、通常区間中よりも、A T への制御に関する有利度合いが高くなっている。

【 0 2 1 4 】

次に、図 3 3 (c) を参照しながら、C Z 2 中においてメイン制御部 4 1 が実行する指示機能に係る抽選のうちの A T 抽選に関する抽選テーブルについて説明する。

40

【 0 2 1 5 】

図 3 3 (c) に示すように、C Z 2 中の A T 抽選は、設定差のない弱チェリー 1 , 2、弱スイカ 1 , 2、強チェリー、強スイカ、中段チェリー、および全リプレイが抽選対象役となる。そして、メイン制御部 4 1 は、図 3 3 (c) に示す当選確率に基づき、抽選対象役の種類に応じて A T 当選するか否かを決定する。また、R T 2 中の C Z 2 中において A T 当選したときには、2 0 ゲーム分の A T ゲームが付与される。R T 3 中の C Z 2 中において A T 当選したときには、3 0 ゲーム分の A T ゲームが付与される。R T 4 中の C Z 2 中において A T 当選したときには、5 0 ゲーム分の A T ゲームが付与される。R T 5 中の C Z 2 中において A T 当選したときには、1 0 0 ゲーム分の A T ゲームが付与される。

【 0 2 1 6 】

50

ここで、本実施の形態においては、通常区間中においてはA T抽選が行われないのに対して、C Z 2中においてはA T抽選が行われる。このため、C Z 2中は、通常区間中よりも、A Tへの制御に関する有利度合いが高くなっている。

【0217】

また、図33(b)に示すC Z 1中におけるA T抽選と比較すると、図33(c)に示すC Z 2中におけるA T抽選では、A T当選する確率が高くなっている。たとえば、C Z 1中におけるA T抽選の場合、弱チェリー1, 2に当選したときに20%の確率でA T当選するのに対して、C Z 2中におけるA T抽選の場合、弱チェリー1, 2に当選したときに30%の確率でA T当選する。また、C Z 2中におけるA T抽選の場合、C Z 1中におけるA T抽選では抽選対象役に設けられていない全リプレイが抽選対象役として設けられ、その場合のA T当選確率は50%と比較的高確率である。このように、C Z 2中は、C Z 1中よりも、A Tへの制御に関する有利度合いが高くなっている。

10

【0218】

[第2実施形態に係る遊技の流れ]

図24を再び参照しながら、第2実施形態に係る遊技の流れについて説明する。設定変更後は通常区間中のR T 0に遊技状態が制御される。通常区間中のR T 0においては、リプレイの合算確率が低確率でありかつナビ演出が実行されないため、純増枚数が減り続ける。通常区間中のR T 0においてC Z 当選したときにはR T 0を維持したままで有利区間(C Z 1)に移行する。C Z 1は、5ゲームに亘り実行される。C Z 1が終了すると、再びR T 0を維持したままで通常区間に移行する。

20

【0219】

R T 0においては、約1/200の確率で1枚役に当選する。通常区間中のR T 0において1枚役に当選したときに1枚役の入賞を取りこぼすと、通常区間中のR T 1に遊技状態が移行する。通常区間中のR T 1においては、リプレイの合算確率が低確率でありかつナビ演出が実行されないため、純増枚数が減り続ける。

【0220】

R T 1においては、約1/7の確率でリプレイG R 1 1 ~ 1 3のいずれかに当選する。さらに、リプレイG R 1 1 ~ 1 3のいずれかに当選したときには、遊技者による選択で1/3の確率で昇格リプレイが入賞する。つまり、R T 1においては、約1/21の確率で昇格リプレイが入賞する。通常区間中のR T 1においてリプレイG R 1 1 ~ 1 3のいずれかに当選したときに、運良く昇格リプレイを入賞させることができれば、R T 2に遊技状態が移行する。

30

【0221】

一方、通常区間中のR T 1においてC Z 当選したときにはR T 1を維持したままで有利区間(C Z 1)に移行する。C Z 1は、5ゲームに亘り実行される。C Z 1が終了すると、再びR T 1を維持したままで通常区間に移行する。また、C Z 1中のR T 1においてA T 当選したときには、10ゲームのA Tに制御される。

【0222】

A T中のR T 1において、リプレイG R 1 1 ~ 1 3のいずれかに当選したときには、正解手順がナビ演出によって報知される。このため、昇格リプレイ1が入賞し易くなりR T 2に遊技状態が移行する。さらに、A T中のR T 1において、押し順ベルに当選したときには、正解手順がナビ演出によって報知されるため、純増枚数を増やすことができる。

40

【0223】

R T 2においては、約1/100の確率で昇格リプレイ2に当選する。昇格リプレイ2に当選したときには、昇格リプレイ2が必ず入賞してR T 3に遊技状態が移行する。一方、R T 2においては、約1/7の確率でリプレイG R 2 1 ~ 2 3のいずれかに当選する。さらに、リプレイG R 2 1 ~ 2 3のいずれかに当選したときには、遊技者による選択で1/3の確率で転落リプレイが入賞する。つまり、R T 2においては、約1/21の確率で転落リプレイが入賞する。

【0224】

50

通常区間中の R T 2 において運良く昇格リプレイ 2 に当選することができれば、R T 3 に遊技状態が移行するが、リプレイ G R 2 1 ~ 2 3 のいずれかに当選しかつ転落リプレイの入賞を回避できなければ、R T 1 に遊技状態が移行してしまう。つまり、遊技者は、R T 2 において、約 1 / 2 1 の確率で入賞する転落リプレイの入賞を回避しつつ、約 1 / 1 0 0 の確率で入賞する昇格リプレイ 2 の入賞を目指すことになる。なお、R T 2 においては、1 枚役の入賞を取りこぼすことでも R T 1 に遊技状態が移行するが、1 枚役の当選確率は約 1 / 2 0 0 であり、昇格リプレイ 2 およびリプレイ G R 2 1 ~ 2 3 の当選確率よりも低い。このため、1 枚役の入賞を取りこぼす可能性は低い。

【 0 2 2 5 】

一方、通常区間中の R T 2 において C Z 当選したときには、R T 2 を維持したままで有利区間 (C Z 2) に移行する。C Z 2 は、1 0 ゲームに亘り実行される。C Z 2 が終了すると、再び R T 2 を維持したままで通常区間に移行する。また、C Z 2 中の R T 2 においては、C Z 1 中よりも高確率で A T 当選し、A T 当選したときには、2 0 ゲームの A T に制御される。

10

【 0 2 2 6 】

A T 中の R T 2 において、リプレイ G R 2 1 ~ 2 3 のいずれかに当選したときには、正解手順がナビ演出によって報知される。このため、転落リプレイの入賞を回避することができる。さらに、A T 中の R T 2 において、押し順ベルに当選したときには、正解手順がナビ演出によって報知されるため、純増枚数を増やすことができる。

20

【 0 2 2 7 】

R T 3 においては、約 1 / 1 0 0 の確率で昇格リプレイ 3 に当選する。昇格リプレイ 3 に当選したときには、昇格リプレイ 3 が必ず入賞して R T 4 に遊技状態が移行する。一方、R T 3 においては、約 1 / 1 0 の確率でリプレイ G R 2 1 ~ 2 3 のいずれかに当選する。さらに、リプレイ G R 2 1 ~ 2 3 のいずれかに当選したときには、遊技者による選択で 1 / 3 の確率で転落リプレイが入賞する。つまり、R T 3 においては、約 1 / 3 0 の確率で転落リプレイが入賞する。

【 0 2 2 8 】

通常区間中の R T 3 において運良く昇格リプレイ 3 に当選することができれば、R T 4 に遊技状態が移行するが、リプレイ G R 2 1 ~ 2 3 のいずれかに当選しかつ転落リプレイの入賞を回避できなければ、R T 1 に遊技状態が移行してしまう。つまり、遊技者は、R T 3 において、約 1 / 3 0 の確率で入賞する転落リプレイの入賞を回避しつつ、約 1 / 1 0 0 の確率で入賞する昇格リプレイ 3 の入賞を目指すことになる。なお、R T 3 においては、1 枚役の入賞を取りこぼすことでも R T 1 に遊技状態が移行するが、1 枚役の当選確率は約 1 / 2 0 0 であり、昇格リプレイ 3 およびリプレイ G R 2 1 ~ 2 3 の当選確率よりも低い。このため、1 枚役の入賞を取りこぼす可能性は低い。

30

【 0 2 2 9 】

一方、通常区間中の R T 3 において C Z 当選したときには R T 3 を維持したままで有利区間 (C Z 2) に移行する。C Z 2 は、1 0 ゲームに亘り実行される。C Z 2 が終了すると、再び R T 3 を維持したままで通常区間に移行する。また、C Z 2 中の R T 3 においては、C Z 1 中よりも高確率で A T 当選し、A T 当選したときには、3 0 ゲームの A T に制御される。

40

【 0 2 3 0 】

A T 中の R T 3 において、リプレイ G R 2 1 ~ 2 3 のいずれかに当選したときには、正解手順がナビ演出によって報知される。この場合、転落リプレイの入賞を回避することができる。さらに、A T 中の R T 3 において、押し順ベルに当選したときには、正解手順がナビ演出によって報知されるため、純増枚数を増やすことができる。

【 0 2 3 1 】

R T 4 においては、約 1 / 1 0 0 の確率で昇格リプレイ 4 に当選する。昇格リプレイ 4 に当選したときには、昇格リプレイ 4 が必ず入賞して R T 5 に遊技状態が移行する。一方、R T 4 においては、約 1 / 2 0 の確率でリプレイ G R 2 1 ~ 2 3 のいずれかに当選する

50

。さらに、リプレイGR21～23のいずれかに当選したときには、遊技者による選択で1/3の確率で転落リプレイが入賞する。つまり、RT4においては、約1/60の確率で転落リプレイが入賞する。

【0232】

通常区間中のRT4において運良く昇格リプレイ4に当選することができれば、RT5に遊技状態が移行するが、リプレイGR21～23のいずれかに当選しかつ転落リプレイの入賞を回避できなければ、RT1に遊技状態が移行してしまう。つまり、遊技者は、RT4において、約1/60の確率で入賞する転落リプレイの入賞を回避しつつ、約1/100の確率で入賞する昇格リプレイ4の入賞を目指すことになる。なお、RT4においては、1枚役の入賞を取りこぼすことでもRT1に遊技状態が移行するが、1枚役の当選確率は約1/200であり、昇格リプレイ4およびリプレイGR21～23の当選確率よりも低い。このため、1枚役の入賞を取りこぼす可能性は低い。

10

【0233】

一方、通常区間中のRT4においてCZ当選したときにはRT4を維持したままで有利区間(CZ2)に移行する。CZ2は、10ゲームに亘り実行される。CZ2が終了すると、再びRT4を維持したままで通常区間に移行する。また、CZ2中のRT4においては、CZ1中よりも高確率でAT当選し、AT当選したときには、50ゲームのATに制御される。

【0234】

AT中のRT4において、リプレイGR21～23のいずれかに当選したときには、正解手順がナビ演出によって報知される。この場合、転落リプレイの入賞を回避することができる。さらに、AT中のRT4において、押し順ベルに当選したときには、正解手順がナビ演出によって報知されるため、純増枚数を増やすことができる。

20

【0235】

RT5においては、約1/100の確率でリプレイGR21～23のいずれかに当選する。さらに、リプレイGR21～23のいずれかに当選したときには、遊技者による選択で1/3の確率で転落リプレイが入賞する。つまり、RT3においては、約1/300の確率で転落リプレイが入賞する。

【0236】

通常区間中のRT5においてリプレイGR21～23のいずれかに当選しかつ転落リプレイの入賞を回避できなければ、RT1に遊技状態が移行してしまう。つまり、遊技者は、RT5において、約1/300の確率で入賞する転落リプレイの入賞を回避しつつ、RT5の遊技状態を維持することを目指すことになる。なお、RT5においては、1枚役の入賞を取りこぼすことでもRT1に遊技状態が移行する。

30

【0237】

一方、通常区間中のRT5においてCZ当選したときにはRT5を維持したままで有利区間(CZ2)に移行する。CZ2は、10ゲームに亘り実行される。CZ2が終了すると、再びRT5を維持したままで通常区間に移行する。また、CZ2中のRT5においては、CZ1中よりも高確率でAT当選し、AT当選したときには、100ゲームのATに制御される。

40

【0238】

AT中のRT5において、リプレイGR21～23のいずれかに当選したときには、正解手順がナビ演出によって報知される。この場合、転落リプレイの入賞を回避することができる。さらに、AT中のRT5において、押し順ベルに当選したときには、正解手順がナビ演出によって報知されるため、純増枚数を増やすことができる。

【0239】

以上のように、第2実施形態に係るスロットマシン1においては、昇格リプレイの当選によって、RT1からRT5にかけて段階的に遊技状態が遷移する。そして、通常区間中のRT2～5においてCZ当選することで、一旦CZ2に制御されると、RT1におけるCZ1中よりも高確率でAT当選する。ATに制御されると、転落リプレイの入賞を回避

50

することができるため、遊技者は、遊技状態を維持または昇格させながら純増枚数を増やすことができる。また、全てのATゲーム数が消化された場合であっても、遊技状態が維持されたまま通常区間に移行してカウントゲーム数が初期化されるため、通常区間に戻っても遊技者の遊技に対する意欲を維持することができる。また、遊技状態がRT2 RT3 RT4 RT5といったように昇格することで、転落リプレイの当選確率が段階的に低くなるため、遊技状態が昇格すればするほど当該遊技状態を維持し易くなる。

【0240】

このように、ATの終了条件が成立したときには遊技状態が維持されたままでカウントゲーム数が初期化されるため、ATが終了した以降であっても遊技状態が昇格すればするほど遊技をすることに遊技者の意欲が湧き易い。また、遊技状態が昇格すればするほど当該遊技状態を維持し易いため、さらに遊技をすることに遊技者の意欲が湧き易い。

10

【0241】

また、有利区間中における遊技状態がRT0やRT1である場合、CZは5ゲームで終了するのに対して、有利区間中における遊技状態がRT2～5である場合、CZは10ゲーム継続する。このように、有利区間中における遊技状態の種類に応じて有利区間の終了条件が異なるため、遊技の興趣を向上させ易い。

【0242】

また、CZ1はナビ演出が5ゲームで終了するのに対して、CZ2は10ゲーム継続する。このように、有利区間の種類に応じて有利区間の終了条件が異なるため、遊技の興趣を向上させ易い。

20

【0243】

[第2実施形態に係るスロットマシンの変形例]

以上、説明してきた第2実施形態に係るスロットマシン1について、変形例を以下に記載する。

【0244】

第2実施形態においては、RT2～5のそれぞれにおいて転落リプレイの当選確率を異ならせることで、段階的に遊技状態をRT1に移行し難くさせていた。しかしながら、その他の方法で段階的に遊技状態をRT1に移行し難くさせてもよい。

【0245】

たとえば、RT2～5のそれぞれを有限RTとして、その天井ゲーム数を異ならせてもよい。具体的には、RT2は最も天井ゲーム数を少なくし、RT5は最も天井ゲーム数を多くしてもよい。

30

【0246】

また、1枚役の取りこぼしや押し順ベル当選時のベルの取りこぼしによって、遊技状態をRT1に移行させてもよく、この場合、RT2～5において、1枚役や押し順ベルの当選時に取りこぼし出目が導出する割合を異ならせてもよい。具体的には、RT2～5において、押し順ベルの当選時にベルの取りこぼしが発生する割合を、正解手順の択数によって異ならせてもよい。

【0247】

40

[第3実施形態に係るスロットマシン]

図34～図45を参照しながら、第3実施形態に係るスロットマシン1について説明する。なお、第3実施形態に係るスロットマシン1は、図1～図13を参照しながら説明したスロットマシン1が備える構成を備えているものとする。なお、前述した第1, 2実施形態に係るスロットマシン1が備える構成と共通する部分については説明を省略する場合がある。

【0248】

[第3実施形態に係る遊技状態]

図34は、第3実施形態に係る遊技状態の遷移を説明するための図であり、図35は、第3実施形態に係る遊技状態の概要を示す図である。図34および図35に示すように、

50

第3実施形態に係るスロットマシン1では、制御可能な遊技状態として、RT0、RT1、RT2、RT3、RT4、内部中、およびBB（ビッグボーナス）が設けられている。RT0、RT1、RT3、および内部中は、内部抽選におけるリプレイの合算確率が約1/7である。RT2およびRT4は、内部抽選におけるリプレイの合算確率が約1/3である。すなわち、RT2およびRT4は、RT0、RT1、RT3、および内部中よりもリプレイの当選確率が高い遊技状態である。

【0249】

設定変更された後には、まずRT0に制御される。RT0において1000ゲーム消化すると、RT1に遊技状態が移行する。RT1においては、押し順ベルが当選したときに主役の入賞を取りこぼすと、RT4に遊技状態が移行する。一方、RT1においては、昇格リプレイが入賞すると、RT2に遊技状態が移行する。RT4においては、昇格リプレイが入賞すると、RT2に遊技状態が移行する。RT2においては、転落リプレイ1が入賞すると、RT0に遊技状態が移行する。一方、RT2においては、転落リプレイ2が入賞するか、あるいは押し順ベルが当選したときに主役の入賞を取りこぼすと、RT4に遊技状態が移行する。RT0～4のいずれにおいても、BB当選すると、内部中に遊技状態が移行する。内部中においては、BB入賞すると、BBに遊技状態が移行する。なお、RT0～4のいずれかでBB当選したときに、当該BBに入賞することができれば、内部中を経由することなく、BBに遊技状態が移行する。BBは、メダルの払出枚数が350枚を超えると終了し、RT3に遊技状態が移行する。

10

【0250】

20

[第3実施形態に係る入賞役]

図36は、第3実施形態に係る小役・特別役の種類、小役・特別役の図柄組合せ、および小役・特別役に関連する技術事項について説明するための図である。図36に示すように、入賞役のうちの小役には、中段ベル、右下がりベル、上段ベル1～8、右下がりスイカ、上段スイカ、中段スイカ、下段チェリー、中段チェリー、および1枚役1,2が含まれる。図36に示すように、各小役は、図柄組合せが設定されている。各小役に対応する図柄組合せが導出されると、小役の入賞が発生し、予め決められた枚数分のメダルが払い出される。また、入賞役のうちの特種役には、BBが含まれる。BBは、メダルの払出枚数が350枚を超えると終了する。

【0251】

30

図37は、第3実施形態に係る再遊技役の種類、再遊技役の図柄組合せ、および再遊技役に関連する技術事項について説明するための図である。図37に示すように、入賞役のうち再遊技役には、通常リプレイ、制御用リプレイ1,2、転落リプレイ1,2、昇格リプレイ、および上乘せリプレイが含まれる。上乘せリプレイのそれぞれを構成する図柄は、各リールにおいて5コマ以内に配置されている。このため、内部抽選において上乘せリプレイに当選すると、ストップスイッチの操作タイミングにかかわらず必ず上乘せリプレイが入賞する。上乘せリプレイが入賞すると、無効ライン上にBAR図柄が揃う。

【0252】

[第3実施形態に係る抽選対象役]

図38および図39は、第3実施形態に係る遊技状態ごとの抽選対象役について説明するための図である。抽選対象役欄には、その名称を示し、遊技状態欄には、RTの種類ごとに、丸印でその抽選対象役が抽選対象であることを示し、丸印の下の数値により当選確率にかかわる判定値数を示している。

40

【0253】

図38に示すように、抽選対象役のうち小役には、ベル、左ベル1～4、中ベル1～4、右ベル1～4、弱スイカ1～3、強スイカ、弱チェリー1～3、強チェリー、中段チェリー、1枚役、BB、BB+弱スイカ1～3、BB+強スイカ、BB+弱チェリー1～3、BB+強チェリー、およびBB+中段チェリーが含まれる。図39に示すように、抽選対象役のうち再遊技役（リプレイ）には、通常リプレイ、上乘せリプレイ、リプレイGR31～33、リプレイGR41～43、およびリプレイGR51～53が含まれる。

50

なお、左ベル 1 ~ 4、中ベル 1 ~ 4、および右ベル 1 ~ 4 は押し順ベルとも称し、リプレイ GR 3 1 ~ 3 3、リプレイ GR 4 1 ~ 4 3、およびリプレイ GR 5 1 ~ 5 3 は押し順リプレイとも称する。

【0254】

図 3 8 および図 3 9 各々の右欄には、抽選対象役が属するグループが示されている。たとえば、図 3 8 に示すように、ベルに対して“ベル”、左ベル 1 ~ 右ベル 4 に対して“押し順ベル”、弱スイカ 1 ~ 3 に対して“弱スイカ”、強スイカに対して“強スイカ”、弱チェリー 1 ~ 3 に対して“弱チェリー”、強チェリーに対して“強チェリー”、中段チェリーに対して“中段チェリー”、1 枚役に対して“1 枚役”、および BB の単独当選や BB と他の小役との重複当選に対して“BB”がそれぞれ定められている。

10

【0255】

また、図 3 9 に示すように、通常リプレイに対して“通常リプレイ”、上乘せリプレイに対して“上乘せリプレイ”、リプレイ GR 3 1 ~ 3 3 に対して“押し順リプレイ 3”、リプレイ GR 4 1 ~ 4 3 に対して“押し順リプレイ 4”、およびリプレイ GR 5 1 ~ 5 3 に対して“押し順リプレイ 5”がそれぞれ定められている。第 1, 2 実施形態に係るスロットマシン 1 と同様に、メイン制御部 4 1 は、内部抽選において当選した抽選対象役が属するグループを特定し、当該グループに対応する内部当選コマンドを送信する。一方、サブ制御部 9 1 は、内部当選コマンドから当選したグループを特定し、当該グループに応じた演出を実行する。

【0256】

20

また、図 3 8 および図 3 9 においては、抽選対象役ごとに、メイン制御部 4 1 の RAM に記憶された設定値に応じて、判定値数、すなわち当選確率が変化するか否かが示されている。さらに、図 3 8 および図 3 9 においては、抽選対象役ごとに、有利区間移行抽選が実行されるか否かが示されている。なお、有利区間移行抽選についての取り決めは、第 1, 2 実施形態に係るスロットマシン 1 と同様であるため、説明を省略する。

【0257】

図 3 8 に示すように、小役のうち、ベル、弱スイカ 3、弱チェリー 3、BB、BB + 弱スイカ 3、および BB + 弱チェリー 3 については設定差がある。たとえば、BB の場合、設定値 1 のときの判定値数は 7 であるのに対して、設定値 6 のときの判定値数は 27 である。また、BB + 弱スイカ 3 の場合、設定値 1 のときの判定値数は 10 であるのに対して、設定値 6 のときの判定値数は 40 である。また、BB + 弱チェリー 3 の場合、設定値 1 のときの判定値数は 10 であるのに対して、設定値 6 のときの判定値数は 40 である。設定値 1 の場合の BB の合算当選確率は、約 $1/500$ である。設定値 6 の場合の BB の合算当選確率は、約 $1/310$ である。

30

【0258】

BB 中においては、小役（たとえば、ベル）の当選確率が非 BB 中よりも高確率となる。小役が入賞すると、8 枚のメダルが払い出されるため、BB 中における純増枚数はプラスになる。

【0259】

図 3 9 に示すように、RT 1 においては、約 $1/7$ の確率でリプレイ GR 3 1 ~ 3 3 のいずれかに当選する。RT 2 においては、約 $1/7$ の確率でリプレイ GR 4 1 ~ 4 3 のいずれかに当選する。RT 4 においては、約 $1/5$ の確率で上乘せリプレイに当選し、約 $1/14$ の確率でリプレイ GR 3 1 ~ 3 3 のいずれかに当選し、約 $1/14$ の確率でリプレイ GR 5 1 ~ 5 3 のいずれかに当選する。

40

【0260】

図 4 0 は、第 3 実施形態に係る抽選対象役により入賞が許容される役の組合せについて説明するための図である。図 4 0 に示すように、各抽選対象役は、単数あるいは複数の役が組み合わせられて抽選対象となる。

【0261】

[第 3 実施形態に係る押し順役当選時のルール制御]

50

図4-1は、第3実施形態に係る押し順リブ当選時のリール制御を説明するための図である。図4-1に示すように、いずれかの押し順リブに当選したときには、当選した押し順リブの種類に応じて正解手順が定められている。たとえば、リプレイGR3-1, 4-1, 5-1には正解手順として左第1停止が定められ、リプレイGR3-2, 4-2, 5-2には正解手順として中第1停止が定められ、リプレイGR3-3, 4-3, 5-3には正解手順として右第1停止が定められている。リプレイGR3-1～3-3のいずれかに当選したときに正解手順でストップスイッチが操作されると、昇格リプレイが入賞し、不正解手順でストップスイッチが操作されると、通常リプレイが入賞する。また、リプレイGR4-1～4-3のいずれかに当選したときに正解手順でストップスイッチが操作されると、通常リプレイが入賞し、不正解手順でストップスイッチが操作されると、転落リプレイ2が入賞する。また、リプレイGR5-1～5-3のいずれかに当選したときに正解手順でストップスイッチが操作されると、通常リプレイが入賞し、不正解手順でストップスイッチが操作されると、転落リプレイ1が入賞する。

10

【0262】

図4-2は、第3実施形態に係る押し順ベル当選時のリール制御を説明するための図である。図4-2に示すように、いずれかの押し順ベルに当選したときには、当選した押し順ベルの種類に応じて正解手順が定められている。たとえば、左ベル1～4には正解手順として左第1停止が定められ、中ベル1～4には正解手順として中第1停止が定められ、右ベル1～4には正解手順として右第1停止が定められている。いずれかの押し順ベルに当選したときに正解手順でストップスイッチが操作されると、主役である右下がりベルや中段ベルが入賞し、不正解手順でストップスイッチが操作されると、副役であるいずれかの上段ベルが入賞するか、あるいは主役の入賞を取りこぼす。

20

【0263】

[第3実施形態に係る有利区間移行抽選など]

図4-3は、第3実施形態における有利区間移行抽選および指示機能に係る抽選を説明するための図である。まず、図4-3(a)を参照しながら、通常区間中かつ全ての遊技状態(RT)(なお、内部中およびボーナス中は除く)においてメイン制御部4-1が実行する有利区間移行抽選のうちCZ抽選に関する抽選テーブルについて説明する。

【0264】

図4-3(a)に示すように、通常区間中のCZ抽選は、設定差のない弱チェリー1, 2、弱スイカ1, 2、強チェリー、強スイカ、および中段チェリーが抽選対象役となる。そして、メイン制御部4-1は、図4-3(a)に示す当選確率に基づき、抽選対象役の種類に応じてCZ当選するか否かを決定する。メイン制御部4-1は、RT0でCZ当選したときには、ナビ演出1回分のCZゲームを付与する。この場合のCZをCZ0と称する。また、メイン制御部4-1は、RT1でCZ当選したときには、リプレイGR3-1～3-3に当選して昇格リプレイを入賞させる正解手順を報知するまでのゲームに亘ってCZゲームを付与する。この場合のCZをCZ1と称する。また、メイン制御部4-1は、RT2でCZ当選したときには、50ゲーム、100ゲーム、および150ゲームのいずれかから抽選によって決定したゲーム数分のCZゲームを付与する。この場合のCZをCZ2と称する。また、メイン制御部4-1は、RT3でCZ当選したときには、1ゲーム分のCZゲームを付与する。この場合のCZをCZ3と称する。また、メイン制御部4-1は、RT4でCZ当選したときには、10ゲーム分のCZゲームを付与する。この場合のCZをCZ4と称する。

30

40

【0265】

次に、図4-3(b)を参照しながら、CZ0中においてメイン制御部4-1が実行する指示機能に係る抽選のうちAT抽選に関する抽選テーブルについて説明する。

【0266】

図4-3(b)に示すように、CZ0中のAT抽選は、BBの単独当選やBBと他の小役との重複当選が抽選対象役となる。そして、メイン制御部4-1は、図4-3(b)に示すように、50%の当選確率でAT当選するか否かを決定する。メイン制御部4-1は、CZ0

50

中に A T 当選したときには、70 ゲーム分の A T ゲームを付与する。

【0267】

次に、図43(c)を参照しながら、CZ1~4中、およびBB中においてメイン制御部41が実行する指示機能に係る抽選のうちのアT抽選に関する抽選テーブルについて説明する。

【0268】

図43(c)に示すように、CZ1~4中およびBB中のA T 抽選は、設定差のない弱チェリー1, 2、弱スイカ1, 2、強チェリー、強スイカ、中段チェリー、および全リプレイが抽選対象役となる。そして、メイン制御部41は、図43(c)に示す当選確率に基づき、抽選対象役の種類に応じてA T 当選するか否かを決定する。また、CZ1~4中においてA T 当選したときには、100ゲーム分のA T ゲームが付与される。

10

【0269】

ここで、本実施の形態においては、通常区間中においてはA T 抽選が行われないのに対して、CZ1~4中およびBB中においてはA T 抽選が行われる。このため、CZ1~4中およびBB中は、通常区間中よりも、A T への制御に関する有利度合いが高くなっている。

【0270】

次に、図43(d)を参照しながら、A T 中かつR T 4においてメイン制御部41が実行する指示機能に係る抽選のうちの上乗せ抽選に関する抽選テーブルについて説明する。

【0271】

図43(d)に示すように、A T 中かつR T 4における上乗せ抽選は、上乗せリプレイが抽選対象役となる。そして、メイン制御部41は、図43(d)に示すように、50%の当選確率でA T 当選するか否かを決定する。メイン制御部41は、上乗せ当選したときには、30ゲーム分のA T ゲームを付与する。

20

【0272】

[設定値と抽選対象役との関係について]

ここで、図44を参照しながら、設定値と抽選対象役との関係について説明する。図44(a)に示すように、通常区間中においてCZ抽選やA T 抽選といった有利区間移行抽選の抽選契機となる弱チェリー1, 2は、設定差がない。このため、設定値1および設定値6のいずれであっても、判定値数は変化しない。一方、通常区間中において有利区間移行抽選の抽選対象役にならない弱チェリー3は、設定差がある。本実施の形態においては、設定値6のときには、設定値1のときよりも、弱チェリー3およびBBの同時当選役の判定値数が大きくなる。また、本実施の形態においては、弱チェリー1および弱チェリー3のいずれに当選したときでも、共通の出目として下段チェリーに対応する出目が導出され得る。このような構成にすることで、設定値6において下段チェリーが入賞したときには、設定値1において下段チェリーが入賞したときよりも、BB当選している確率が高くなる。一方、CZ当選の確率は変化しないため、設定値1において下段チェリーが入賞してBB当選したときには、設定値6において下段チェリーが入賞してBB当選したときよりも、CZに当選している確率が高くなる。

30

【0273】

さらに、弱スイカの当選についても同様のことが言える。たとえば、本実施の形態においては、弱スイカ1および弱スイカ3のいずれに当選したときでも、共通の出目として中段スイカ、右下がりスイカ、および上段スイカのいずれかに対応する出目が導出され得る。このため、図44(b)に示すように、設定値6において中段スイカ、右下がりスイカ、および上段スイカのいずれかが入賞したときには、設定値1において中段スイカ、右下がりスイカ、および上段スイカのいずれかが入賞したときよりも、BB当選している確率が高くなる。一方、CZ当選の確率は変化しないため、設定値1において中段スイカ、右下がりスイカ、および上段スイカのいずれかが入賞してBB当選したときには、設定値6において中段スイカ、右下がりスイカ、および上段スイカのいずれかが入賞してBB当選したときよりも、CZに当選している確率が高くなる。

40

50

【 0 2 7 4 】

[有利区間と抽選対象役との関係について]

図 4 5 を参照しながら、有利区間と抽選対象役との関係について説明する。なお、図 4 5 に示す「上乘せ」とは、C Z、A T 初当り、および A T 上乘せのいずれかの付与を指す。図 4 5 に示すように、通常区間と有利区間とで、上乘せの確率を変化させるものであってもよい。

【 0 2 7 5 】

たとえば、図 4 5 (a) に示すように、通常区間においては C Z 抽選の対象となっていなかった弱チェリー 1 の当選部分に対して、有利区間においては C Z 抽選や A T 抽選 (初当り抽選、上乘せ抽選) が行われてもよい。同様に、図 4 5 (b) に示すように、通常区間においては C Z 抽選の対象となっていなかった弱スイカ 1 の当選部分に対して、有利区間においては C Z 抽選や A T 抽選 (初当り抽選、上乘せ抽選) が行われてもよい。

10

【 0 2 7 6 】

[第 3 実施形態に係る遊技の流れ]

図 3 4 を再び参照しながら、第 3 実施形態に係る遊技の流れについて説明する。設定変更後は通常区間中の R T 0 に遊技状態が制御される。通常区間中の R T 0 においては、リプレイの合算確率が低確率でありかつナビ演出が実行されないため、純増枚数が減り続ける。通常区間中の R T 0 において C Z 当選したときには R T 0 を維持したままで有利区間 (C Z 0) に移行する。C Z 0 は、押し順役が当選してナビ演出が 1 回実行されるまで維持される。ナビ演出が 1 回実行されると、再び R T 0 を維持したままで通常区間に移行する。なお、C Z 0 中の R T 0 においては、ナビ演出が 1 回実行されるまでの短時間で運良く B B 当選すると、5 0 % の確率で A T 当選する。

20

【 0 2 7 7 】

R T 0 においては、設定値 1 の場合は約 1 / 5 0 0 の確率で、設定値 6 の場合は約 1 / 3 1 0 の確率で B B 当選する。R T 0 において B B 当選したときには、内部中に遊技状態が移行する。しかし、R T 0 においては、B B 当選しなければ、1 0 0 0 ゲーム消化しない限り R T 1 に遊技状態が移行しない。このため、大部分の遊技がこの R T 0 において行われる可能性が高い。

【 0 2 7 8 】

R T 1 においては、リプレイの合算確率が低確率でありかつナビ演出が実行されないため、純増枚数が減り続ける。R T 1 においては、約 1 / 7 の確率でリプレイ G R 3 1 ~ 3 3 のいずれかに当選する。さらに、リプレイ G R 3 1 ~ 3 3 のいずれかに当選したときには、遊技者による選択で 1 / 3 の確率で昇格リプレイが入賞する。昇格リプレイが入賞したときには、R T 2 に遊技状態が移行する。すなわち、R T 1 においては、約 1 / 2 1 の確率で昇格リプレイが入賞して R T 2 に遊技状態が移行する。一方、R T 1 においては、約 1 / 4 の確率で押し順ベルに当選する。通常区間中の R T 1 において押し順ベルに当選したときに主役の入賞を取りこぼすと、通常区間中の R T 4 に遊技状態が移行する。

30

【 0 2 7 9 】

通常区間中の R T 1 において C Z 当選したときには R T 1 を維持したままで有利区間 (C Z 1) に移行する。C Z 1 は、リプレイ G R 3 1 ~ 3 3 に当選して昇格リプレイを入賞させる正解手順が報知されるまで維持される。さらに、C Z 1 中において A T 当選したときには、1 0 0 ゲームに亘って A T に制御される。C Z 1 中や A T 中において押し順ベルに当選したときには、主役を入賞させるための正解手順がナビ演出によって報知されない。よって、通常区間中の R T 1 において C Z 当選や A T 当選したときには、R T 4 ではなく、直接 R T 2 に遊技状態が移行する。なお、R T 1 において B B 当選することで、内部中に遊技状態が移行することもある。

40

【 0 2 8 0 】

R T 4 においては、約 1 / 1 4 の確率でリプレイ G R 3 1 ~ 3 3 のいずれかに当選する。さらに、リプレイ G R 3 1 ~ 3 3 のいずれかに当選したときには、遊技者による選択で 1 / 3 の確率で昇格リプレイが入賞する。昇格リプレイが入賞したときには、R T 2 に遊

50

技状態が移行する。すなわち、R T 4においては、約 1 / 4 2 の確率で昇格リプレイが入賞してR T 2に遊技状態が移行する。

【 0 2 8 1 】

通常区間中のR T 4においては、リプレイの合算確率が高確率であるが、A Tに制御されていないため、純増枚数が増える可能性は少ない。しかし、通常区間中のR T 4においてC Z当選したときにはR T 4を維持したままで有利区間(C Z 4)に移行する。C Z 4は、10ゲームに亘り実行される。C Z 4が終了すると、再びR T 4を維持したままで通常区間に移行する。また、C Z 4中においてA T当選したときには、100ゲームに亘ってA Tに制御される。A T中においては、押し順ベル当選時にナビ演出が実行されるため、純増枚数が増え続ける。A Tが終了すると、再びR T 4を維持したままで通常区間に移行する。

10

【 0 2 8 2 】

また、A T中のR T 4においては、約 1 / 5 の確率で上乘せリプレイに当選したときに上乘せ抽選が行われる。このため、A T中のR T 4においては、A Tゲーム数を増やすことができる。ここで、A T中のR T 4においてリプレイG R 3 1 ~ 3 3のいずれかに当選した場合、正解手順が報知されずに、遊技者にストップスイッチの操作を選択させる画像(たとえば、「???)の文字画像)が表示される。このため、リプレイG R 3 1 ~ 3 3のいずれかに当選したときに、遊技者が昇格リプレイの入賞を回避することができれば、A Tゲーム数の上乘せを続けることができる。なお、A T中のR T 4においてリプレイG R 3 1 ~ 3 3のいずれかに当選したときには、遊技補助表示器12には何らの情報も表示されなくてもよいし、「???)に対応するような操作手順を特定不能な情報(たとえば、「99」の画像)を表示してもよい。なお、A T中のR T 4においてリプレイG R 3 1 ~ 3 3のいずれかに当選した場合、不正解手順が報知されてもよい。

20

【 0 2 8 3 】

R T 2においては、約 1 / 7 の確率でリプレイG R 4 1 ~ 4 3のいずれかに当選する。さらに、リプレイG R 4 1 ~ 4 3のいずれかに当選したときに、転落リプレイが入賞すると、R T 4に遊技状態が移行する。また、R T 2においては、約 1 / 4 の確率で押し順ベルに当選する。通常区間中のR T 2において押し順ベルに当選したときに主役の入賞を取りこぼすと、通常区間中のR T 4に遊技状態が移行する。

【 0 2 8 4 】

通常区間中のR T 2においては、リプレイの合算確率が高確率であるが、A Tに制御されていないため、純増枚数が増える可能性は少ない。しかし、通常区間中のR T 2においてC Z当選したときにはR T 2を維持したままで有利区間(C Z 2)に移行する。C Z 2は、50ゲーム、100ゲーム、および150ゲームのいずれかに亘り実行される。C Z 2が終了すると、再びR T 2を維持したままで通常区間に移行する。また、C Z 2中においてA T当選したときには、100ゲームに亘ってA Tに制御される。A T中においては、押し順ベル当選時にナビ演出が実行されるため、純増枚数が増え続ける。A Tが終了すると、再びR T 2を維持したままで通常区間に移行する。

30

【 0 2 8 5 】

R T 0 ~ 4のいずれかにおいてB B当選したときには、内部中に遊技状態が移行する。内部中においては、リプレイの合算確率が低確率でありかつナビ演出が実行されないため、純増枚数が減り続ける。なお、内部中においては、有利区間移行抽選は行われない。

40

【 0 2 8 6 】

内部中においてB B入賞したときには、B Bに遊技状態が移行する。B B中においては、小役(たとえば、ベル)の当選確率が非B B中よりも高確率となり、純増枚数が増え続ける。B Bが終了すると、R T 3に遊技状態が移行する。

【 0 2 8 7 】

通常区間中のR T 3においては、リプレイの合算確率が低確率でありかつナビ演出が実行されないため、純増枚数が減り続ける。R T 3においては、約 1 / 4 の確率で押し順ベルに当選する。通常区間中のR T 3において押し順ベルに当選したときに主役の入賞を取

50

りこぼすと、通常区間中の R T 4 に遊技状態が移行する。通常区間中の R T 3 において C Z 当選したときには R T 3 を維持したままで有利区間 (C Z 3) に移行する。 C Z 3 は、1 ゲームに亘り実行される。 C Z 3 が終了すると、再び R T 3 を維持したままで通常区間に移行する。また、 C Z 3 中の R T 3 において A T 当選したときには、100 ゲームの A T に制御される。なお、 A T 中の R T 3 において押し順ベルに当選したときには、遊技状態を R T 4 に移行させるために、正解手順が報知されずに、遊技者にストップスイッチの操作を選択させる画像 (たとえば、「???'の文字画像)が表示される。

【 0 2 8 8 】

以上のように、第 3 実施形態に係るスロットマシン 1 においては、 R T 0 において天井ゲーム数となる 1000 ゲームを消化するか、あるいは B B 当選することで R T 0 から遊技状態が遷移する。一旦、 R T 0 において 1000 ゲームを消化すれば、遊技者は、 R T 4 や R T 2 といったリプレイ確率の高い状態で A T に制御されることを目指すことになる。そして、 R T 4 や R T 2 で A T に制御されれば、純増枚数を増やすことができる。さらに、 B B が終了した後の遊技状態である R T 4 においては、 A T に制御されると、上乗せ抽選が行われる上乗せ状態に突入する。そして、昇格リプレイを入賞させることなく R T 4 を維持し続ければ、 A T ゲーム数を上乗せし続けることができる。

10

【 0 2 8 9 】

また、 R T 0 において 1000 ゲームが消化されたときに R T 1 へと遊技状態が移行するが、 R T 0 および R T 1 のいずれであっても、 C Z 抽選においては完全確率であるため、通常区間から C Z へは、遊技者の遊技状況に左右される。また、 R T 0 中の C Z 0 では、当選確率の低い B B に当選しないと A T 当選することがないが、 R T 1 中の C Z 1 では、全リプレイを含む役に当選することで A T 当選可能である。このように、 R T 1 であるときには、 R T 0 であるときよりも C Z 中に A T に制御されやすいため、 R T 0 および R T 1 のいずれであるかに対して遊技者の注目を集めることができる。これにより、ゲーム性が高くかつ遊技の興趣を向上させ易くなる。

20

【 0 2 9 0 】

また、 B B 終了後の R T 4 においては、上乗せ抽選が行われるが、上乗せ抽選における当選確率は設定値に依存することがなく、設定差がない。一方、 B B の当選確率は設定値に応じて異なっているため、 B B の当選確率が最も高い設定値 6 の場合においては、その他の設定値の場合に比べて上乗せ抽選され易くなる。このように、 B B 終了後の遊技状態である R T 4 においては、 A T ゲーム数が上乗せされる可能性があるため、 B B 終了後の遊技状態において遊技の興趣を向上させ易い。さらに、 B B 当選確率は設定値に応じて異なるため、 B B への制御頻度に対して遊技者の注目を集め、遊技の興趣を向上させることができる。

30

【 0 2 9 1 】

また、有利区間中における遊技状態が R T 0 や R T 1 である場合、 C Z は昇格リプレイに対するナビ演出が実行されたときやナビ演出が 1 回実行されることで終了するのに対して、有利区間中における遊技状態が R T 2 や R T 4 である場合、 C Z は少なくとも 10 ゲーム継続する。このように、有利区間中における遊技状態の種類に応じて有利区間の終了条件が異なるため、遊技の興趣を向上させ易い。

40

【 0 2 9 2 】

また、 C Z 0 や C Z 1 は昇格リプレイに対するナビ演出が実行されたときやナビ演出が 1 回実行されることで終了するのに対して、 C Z 2 や C Z 4 は少なくとも 10 ゲーム継続する。このように、有利区間の種類に応じて有利区間の終了条件が異なるため、遊技の興趣を向上させ易い。

【 0 2 9 3 】

[第 3 実施形態に係るスロットマシンの変形例]

以上、説明してきた第 3 実施形態に係るスロットマシン 1 について、変形例を以下に記載する。

【 0 2 9 4 】

50

第3実施形態においては、RT0において天井ゲーム数を消化することでRT1に遊技状態が移行するものであったが、これに限らない。たとえば、RT0において所定入賞の回数（たとえば、ベルやリプレイの入賞回数）が上限に達したときにRT1に遊技状態が移行してもよい。また、RT0において所定役の当選回数（たとえば、ベルやリプレイの当選回数）が上限に達したときにRT1に遊技状態が移行してもよい。また、RT0におけるメダルの払出枚数や純増枚数が上限に達したときにRT1に遊技状態が移行してもよい。

【0295】

第3実施形態においては、ボーナスとしてBBを用いていたが、RB（レギュラーボーナス）やCB（チャレンジボーナス）、SB（シングルボーナス）などを用いてもよい。

10

【0296】

第3実施形態においては、BB終了直後の遊技状態がRT3であり、RT3から移行した後のRT4において上乗せ抽選が行われるものであった。しかし、これに限らず、BB終了直後の遊技状態において上乗せ抽選が行われてもよい。

【0297】

第3実施形態において、昇格リプレイと上乗せリプレイとを同時当選させ、かつ押し順に応じていずれの役が入賞するかを異ならせてもよい。そして、RT4において、昇格リプレイと上乗せリプレイとを同時当選したときには、遊技者にストップスイッチの操作を選択させる画像（たとえば、「???’の文字画像）を表示させることで、昇格リプレイおよび上乗せリプレイのいずれが入賞するかを遊技者に委ねてもよい。このようにすれば、遊技者がAT中に上乗せリプレイを入賞させることができれば、ATゲーム数を上乗せすることができる一方で、遊技者がAT中に昇格リプレイを入賞させてしまうと、上乗せ状態が終了することになる。これにより、遊技性が増し、遊技の興趣を向上させることができる。

20

【0298】

[第4実施形態に係るスロットマシン]

図46～図55を参照しながら、第4実施形態に係るスロットマシン1について説明する。なお、第4実施形態に係るスロットマシン1は、図1～図13を参照しながら説明したスロットマシン1が備える構成を備えているものとする。なお、前述した第1～3実施形態に係るスロットマシン1が備える構成と共通する部分については説明を省略する場合がある。

30

【0299】

[第4実施形態に係る遊技状態]

図46は、第4実施形態に係る遊技状態の遷移を説明するための図であり、図47は、第4実施形態に係る遊技状態の概要を示す図である。図46および図47に示すように、第4実施形態に係るスロットマシン1では、制御可能な遊技状態として、RT0、RT1、RT2、CB（チャレンジボーナス）一般中、RB内部中、およびRB（レギュラーボーナス）が設けられている。CBとしては、CB1と、CB2と、CB3とが設けられている。CB1、CB2、およびCB3のそれぞれは、入賞することで対応するCB一般中に遊技状態が移行する。RT1、CB一般中、およびRB内部中は、内部抽選におけるリプレイの合算確率が約1/7である。RT0およびRT2は、内部抽選におけるリプレイの合算確率が約1/3である。すなわち、RT0およびRT2は、RT1、CB一般中、およびRB内部中よりもリプレイの当選確率が高い遊技状態である。

40

【0300】

設定変更された後には、まずRT1に制御される。RT1においては、1枚役の入賞を取りこぼすと、RT0に遊技状態が移行する。RT0においては、転落リプレイ1が入賞すると、RT1に遊技状態が移行する。一方、RT0においては、昇格リプレイが入賞すると、RT2に遊技状態が移行する。RT2においては、転落リプレイ2が入賞するか、あるいは1枚役の入賞を取りこぼすと、RT0に遊技状態が移行する。

【0301】

50

R T 0 ~ 2 のいずれにおいても、いずれかの C B に入賞すると、C B 一般中に遊技状態が移行する。C B 1 が入賞したときの C B 一般中は、メダルの払出枚数が 4 5 枚を超えると終了する。C B 2 が入賞したときの C B 一般中は、メダルの払出枚数が 3 0 枚を超えると終了する。C B 3 が入賞したときの C B 一般中は、メダルの払出枚数が 1 5 枚を超えると終了する。つまり、C B 1 > C B 2 > C B 3 の関係で終了枚数が多くなるように設定されている。C B 一般中が終了すると、R T 1 に遊技状態が移行する。R T 0 ~ 2、および C B 一般中のいずれにおいても、R B 当選すると、R B 内部中に遊技状態が移行する。R B 内部中においては、R B 入賞すると、R B に遊技状態が移行する。なお、R T 0 ~ 2、および C B 一般中のいずれかで R B 当選したときに、当該 R B に入賞することができれば、R B 内部中を経由することなく、R B に遊技状態が移行する。R B は、8 回入賞すること

10

【 0 3 0 2 】

[第 4 実施形態に係る入賞役]

図 4 8 は、第 4 実施形態に係る小役・特別役の種類、小役・特別役の図柄組合せ、および小役・特別役に関連する技術事項について説明するための図である。図 4 8 に示すように、入賞役のうちの小役には、中段ベル、右下がりベル、上段ベル 1 ~ 8、右下がりスイカ、上段スイカ、中段スイカ、下段チェリー、中段チェリー、および 1 枚役 1, 2 が含まれる。図 4 8 に示すように、各小役は、図柄組合せが設定されている。各小役に対応する図柄組合せが導出されると、小役の入賞が発生し、予め決められた枚数分のメダルが払い出される。また、入賞役のうちの特

20

【 0 3 0 3 】

図 4 9 は、第 4 実施形態に係る再遊技役の種類、再遊技役の図柄組合せ、および再遊技役に関連する技術事項について説明するための図である。図 4 9 に示すように、入賞役のうちの特

30

【 0 3 0 4 】

[第 4 実施形態に係る抽選対象役]

図 5 0 および図 5 1 は、第 4 実施形態に係る遊技状態ごとの抽選対象役について説明するための図である。抽選対象役欄には、その名称を示し、遊技状態欄には、R T の種類ごとに、丸印でその抽選対象役が抽選対象であることを示し、丸印の下の数値により当選確率にかかわる判定値数を示している。

【 0 3 0 5 】

図 5 0 に示すように、抽選対象役のうちの小役には、ベル、左ベル 1 ~ 4、中ベル 1 ~ 4、右ベル 1 ~ 4、弱スイカ 1 ~ 3、強スイカ、弱チェリー 1 ~ 3、強チェリー、中段チェリー、1 枚役、C B 1 ~ 3、C T、および R B が含まれる。図 5 1 に示すように、抽選対象役のうちの特

40

【 0 3 0 6 】

図 5 0 および図 5 1 各々の右欄には、抽選対象役が属するグループが示されている。たとえば、図 5 0 に示すように、ベルに対して“ベル”、左ベル 1 ~ 右ベル 4 に対して“押し順ベル”、弱スイカ 1 ~ 3 に対して“弱スイカ”、強スイカに対して“強スイカ”、弱チェリー 1 ~ 3 に対して“弱チェリー”、強チェリーに対して“強チェリー”、中段チェリーに対して“中段チェリー”、1 枚役に対して“1 枚役”、C B 1 ~ 3 に対して“C B”、C T に対して“C T”、および R B に対して“R B”がそれぞれ定められている。

50

【0307】

また、図51に示すように、通常リプレイに対して”通常リプレイ”、リプレイGR71~73に対して”押し順リプレイ7”、およびリプレイGR81~83に対して”押し順リプレイ8”がそれぞれ定められている。第1~3実施形態に係るスロットマシン1と同様に、メイン制御部41は、内部抽選において当選した抽選対象役が属するグループを特定し、当該グループに対応する内部当選コマンドを送信する。一方、サブ制御部91は、内部当選コマンドから当選したグループを特定し、当該グループに応じた演出を実行する。

【0308】

また、図50および図51においては、抽選対象役ごとに、メイン制御部41のRAMに記憶された設定値に応じて、判定値数、すなわち当選確率が変化するかが示されている。さらに、図50および図51においては、抽選対象役ごとに、有利区間移行抽選が実行されるかが示されている。なお、有利区間移行抽選についての取り決めは、第1~3実施形態に係るスロットマシン1と同様であるため、説明を省略する。

10

【0309】

図50に示すように、小役のうち、ベル、弱スイカ3、弱チェリー3、CB1,3、およびRBについては設定差がある。たとえば、CB1の場合、設定値1のときの判定値数は655であり、その当選確率は約1/100であるのに対して、設定値6のときの判定値数は131であり、その当選確率は1/500である。また、CB3の場合、設定値1のときの判定値数は218であり、その当選確率は約1/300であるのに対して、設定値6のときの判定値数は655であり、その当選確率は1/100である。なお、CB2は設定差がなく、判定値数は327であり、その当選確率は約1/200である。つまり、設定値1の場合、CB1 > CB2 > CB3の関係で当選確率が設定され、設定値6の場合、CB3 > CB2 > CB1の関係で当選確率が設定されている。さらに、CBの合算当選確率は、設定値1の場合、約1/55であるのに対して、設定値6の場合、約1/60である。このため、設定値6の場合、設定値1の場合に比べてCB当選し難くなっている。また、RBの場合、設定値1のときの判定値数は655であり、その当選確率は約1/100であるのに対して、設定値6のときの判定値数は936であり、その当選確率は約1/70である。このため、設定値6の場合、設定値1の場合に比べてRB当選し易くなっている。

20

30

【0310】

また、CB一般中に限ってはCTに当選し、その当選確率は1/15である。CTは2ゲーム間行われる。そして、CT中の2ゲーム間は入賞が発生して8枚のメダルが毎ゲーム払い出される。よって、CT中の純増枚数は、賭数が3枚であることを考慮すると、2ゲーム間で10枚(1ゲームの純増枚数は8枚-3枚=5枚)となる。一方、CTの当選確率が1/15であり、かつリプレイの当選確率が1/7であることを考慮すると、CB一般中の純増枚数は、概ね10枚以上減ることになる。つまり、CBは減るボーナスである。

【0311】

RB中においては、小役(たとえば、ベル)の当選確率が非BB中よりも高確率となる。小役が入賞すると、8枚のメダルが払い出されるため、RB中における純増枚数はプラスになる。

40

【0312】

図51に示すように、RT0においては、約1/7の確率でリプレイGR71~73のいずれかに当選する。RT2においては、約1/7の確率でリプレイGR81~83のいずれかに当選する。

【0313】

図52は、第4実施形態に係る抽選対象役により入賞が許容される役の組合せについて説明するための図である。図52に示すように、各抽選対象役は、単数あるいは複数の役が組み合わされて抽選対象となる。

50

【 0 3 1 4 】

[第 4 実施形態に係る押し順役当選時のリール制御]

図 5 3 は、第 4 実施形態に係る押し順リブ当選時のリール制御を説明するための図である。図 5 3 に示すように、いずれかの押し順リブに当選したときには、当選した押し順リブの種類に応じて正解手順が定められている。たとえば、リプレイ GR 7 1 , 8 1 には正解手順として左第 1 停止が定められ、リプレイ GR 7 2 , 8 2 には正解手順として中第 1 停止が定められ、リプレイ GR 7 3 , 8 3 には正解手順として右第 1 停止が定められている。リプレイ GR 7 1 ~ 7 3 のいずれかに当選したときに正解手順でストップスイッチが操作されると、昇格リプレイが入賞し、不正解手順でストップスイッチが操作されると、転落リプレイ 1 が入賞する。また、リプレイ GR 8 1 ~ 8 3 のいずれかに当選したときに正解手順でストップスイッチが操作されると、通常リプレイが入賞し、不正解手順でストップスイッチが操作されると、転落リプレイ 2 が入賞する。

10

【 0 3 1 5 】

図 5 4 は、第 4 実施形態に係る押し順ベル当選時のリール制御を説明するための図である。図 5 4 に示すように、いずれかの押し順ベルに当選したときには、当選した押し順ベルの種類に応じて正解手順が定められている。たとえば、左ベル 1 ~ 4 には正解手順として左第 1 停止が定められ、中ベル 1 ~ 4 には正解手順として中第 1 停止が定められ、右ベル 1 ~ 4 には正解手順として右第 1 停止が定められている。いずれかの押し順ベルに当選したときに正解手順でストップスイッチが操作されると、主役である右下がりリベルや中段ベルが入賞し、不正解手順でストップスイッチが操作されると、副役であるいずれかの上段ベルが入賞するか、あるいは主役の入賞を取りこぼす。

20

【 0 3 1 6 】

[第 4 実施形態に係る有利区間移行抽選など]

図 5 5 は、第 4 実施形態における有利区間移行抽選および指示機能に係る抽選を説明するための図である。まず、図 5 5 (a) を参照しながら、通常区間中かつ全ての遊技状態 (RT) (なお、内部中およびボーナス中は除く) においてメイン制御部 4 1 が実行する有利区間移行抽選のうち CZ 抽選に関する抽選テーブルについて説明する。

【 0 3 1 7 】

図 5 5 (a) に示すように、通常区間中の CZ 抽選は、設定差のない弱チェリー 1 , 2、弱スイカ 1 , 2、強チェリー、強スイカ、および中段チェリーが抽選対象役となる。そして、メイン制御部 4 1 は、図 5 5 (a) に示す当選確率に基づき、抽選対象役の種類に応じて CZ 当選するか否かを決定する。メイン制御部 4 1 は、RT 0 で CZ 当選したときには、10 ゲーム分の CZ ゲームを付与する。この場合の CZ を CZ 0 と称する。また、メイン制御部 4 1 は、RT 1 で CZ 当選したときには、5 ゲーム分の CZ ゲームを付与する。この場合の CZ を CZ 1 と称する。また、メイン制御部 4 1 は、RT 2 で CZ 当選したときには、10 ゲーム分の CZ ゲームを付与する。この場合の CZ を CZ 2 と称する。

30

【 0 3 1 8 】

次に、図 5 5 (b) を参照しながら、CZ 1 中においてメイン制御部 4 1 が実行する指示機能に係る抽選のうち AT 抽選に関する抽選テーブルについて説明する。

【 0 3 1 9 】

図 5 5 (b) に示すように、CZ 1 中の AT 抽選は、設定差のない弱チェリー 1 , 2、弱スイカ 1 , 2、強チェリー、強スイカ、および中段チェリーが抽選対象役となる。そして、メイン制御部 4 1 は、図 5 5 (b) に示す当選確率に基づき、抽選対象役の種類に応じて AT 当選するか否かを決定する。また、CZ 1 中において AT 当選したときには、100 ゲーム分の AT ゲームが付与される。

40

【 0 3 2 0 】

ここで、本実施の形態においては、通常区間中においては AT 抽選が行われないのに対して、CZ 1 中においては AT 抽選が行われる。このため、CZ 1 中は、通常区間中よりも、AT への制御に関する有利度合いが高くなっている。

【 0 3 2 1 】

50

次に、図 5 5 (c) を参照しながら、C Z 0 , 2 中においてメイン制御部 4 1 が実行する指示機能に係る抽選のうちの A T 抽選に関する抽選テーブルについて説明する。

【 0 3 2 2 】

図 5 5 (c) に示すように、C Z 0 , 2 中の A T 抽選は、設定差のない弱チェリー 1 , 2、弱スイカ 1 , 2、強チェリー、強スイカ、中段チェリー、および全リプレイが抽選対象役となる。そして、メイン制御部 4 1 は、図 5 5 (c) に示す当選確率に基づき、抽選対象役の種類に応じて A T 当選するか否かを決定する。また、C Z 0 , 2 中において A T 当選したときには、1 0 0 ゲーム分の A T ゲームが付与される。

【 0 3 2 3 】

ここで、本実施の形態においては、通常区間中においては A T 抽選が行われないのに対して、C Z 0 , 2 中においては A T 抽選が行われる。このため、C Z 0 , 2 中は、通常区間中よりも、A T への制御に関する有利度合いが高くなっている。

10

【 0 3 2 4 】

次に、図 5 5 (d) を参照しながら、A T 中かつ C B 一般中においてメイン制御部 4 1 が実行する指示機能に係る抽選のうちの上乗せ抽選に関する抽選テーブルについて説明する。

【 0 3 2 5 】

図 5 5 (d) に示すように、A T 中かつ C B 一般中における上乗せ抽選は、毎ゲーム行われる。そして、メイン制御部 4 1 は、図 5 5 (d) に示すように、5 0 % の当選確率で A T 当選するか否かを決定する。メイン制御部 4 1 は、上乗せ当選したときには、1 ゲーム分の A T ゲームを付与する。

20

【 0 3 2 6 】

[第 4 実施形態に係る遊技の流れ]

図 4 6 を再び参照しながら、第 4 実施形態に係る遊技の流れについて説明する。設定変更後は通常区間中の R T 1 に遊技状態が制御される。通常区間中の R T 1 においては、リプレイの合算確率が低確率でありかつナビ演出が実行されないため、純増枚数が減り続ける。通常区間中の R T 1 において C Z 当選したときには R T 1 を維持したままで有利区間 (C Z 1) に移行する。C Z 1 は、5 ゲーム分に亘り実行される。C Z 1 が終了すると、再び R T 1 を維持したままで通常区間に移行する。また、C Z 1 中において A T 当選したときには、1 0 0 ゲームに亘って A T に制御される。A T が終了すると、再び R T 1 を維持したままで通常区間に移行する。

30

【 0 3 2 7 】

R T 1 においては、約 1 / 2 0 0 の確率で 1 枚役に当選する。通常区間中の R T 1 において 1 枚役に当選したときに 1 枚役の入賞を取りこぼすと、通常区間中の R T 0 に遊技状態が移行する。

【 0 3 2 8 】

通常区間中の R T 0 においては、リプレイの合算確率が高確率であるが、A T に制御されていないため、純増枚数が増える可能性は少ない。しかし、通常区間中の R T 0 において C Z 当選したときには R T 0 を維持したままで有利区間 (C Z 0) に移行する。C Z 0 は、1 0 ゲームに亘り実行される。C Z 0 が終了すると、再び R T 0 を維持したままで通常区間に移行する。また、C Z 0 中において A T 当選したときには、1 0 0 ゲームに亘って A T に制御される。A T 中においては、押し順ベル当選時にナビ演出が実行されるため、純増枚数が増え続ける。A T が終了すると、再び R T 0 を維持したままで通常区間に移行する。

40

【 0 3 2 9 】

また、R T 0 においては、約 1 / 7 の確率でリプレイ G R 7 1 ~ 7 3 のいずれかに当選する。さらに、リプレイ G R 7 1 ~ 7 3 のいずれかに当選したときには、遊技者による選択で 1 / 3 の確率で昇格リプレイが入賞する。昇格リプレイが入賞したときには、R T 2 に遊技状態が移行する。すなわち、R T 0 においては、約 1 / 2 1 の確率で昇格リプレイが入賞して R T 2 に遊技状態が移行する。一方、R T 0 においては、リプレイ G R 7 1 ~

50

73のいずれかに当選したときに転落リプレイ1が入賞すると、RT1に遊技状態が移行する。

【0330】

通常区間中のRT2においては、リプレイの合算確率が高確率であるが、ATに制御されていないため、純増枚数が増える可能性は少ない。しかし、通常区間中のRT2においてCZ当選したときにはRT2を維持したままで有利区間(CZ2)に移行する。CZ2は、10ゲームに亘り実行される。CZ2が終了すると、再びRT2を維持したままで通常区間に移行する。また、CZ2中においてAT当選したときには、100ゲームに亘ってATに制御される。AT中においては、押し順ベル当選時にナビ演出が実行されるため、純増枚数が増え続ける。ATが終了すると、再びRT2を維持したままで通常区間に移行する。

10

【0331】

また、RT2においては、約1/7の確率でリプレイGR81~83のいずれかに当選する。さらに、リプレイGR81~83のいずれかに当選したときには、遊技者による選択で1/3の確率で通常リプレイが入賞する。通常リプレイが入賞したときには、RT2が維持される。一方、RT2においては、リプレイGR81~83のいずれかに当選したときに転落リプレイ2が入賞すると、RT0に遊技状態が移行する。なお、RT2においては、1枚役の入賞を取りこぼすことでもRT0に遊技状態が移行する。

【0332】

RT0~2においては、CB入賞すると、CB一般中に遊技状態が移行する。前述したように、CB一般中は、純増枚数が減り続ける。さらに、通常区間中におけるCB一般中においては、有利区間移行抽選が行われない。このため、遊技者にとっては、CB入賞してしまうと純増枚数を増やすことができず有利度合いが低下してしまう。また、仮にCB入賞してしまったときには、いち早くCB一般中を終了させる方が遊技者にとっては好ましい。

20

【0333】

ここで、CB一般中に制御される期間は、CBの種類に応じて異なる。具体的には、CB1>CB2>CB3の関係で終了枚数が設定されている。このため、遊技者にとっては、CB1に入賞するよりも、CB3に入賞した方がいち早くCB一般中を終了させることができ、好都合である。

30

【0334】

CBに入賞する確率は、設定値およびCBの種類に応じて異なる。たとえば、設定値1の場合、約1/55の確率でいずれかのCBに当選するのに対して、設定値6の場合、それよりも低い確率である約1/60の確率でいずれかのCBに当選する。このため、設定値6の場合には、設定値1の場合よりも、CB入賞し難いため、遊技者にとっては有利となる。また、設定値1の場合、CB1>CB2>CB3の関係でCB一般中に制御される確率が設定されているのに対して、設定6の場合、CB3>CB2>CB1の関係でCB一般中に制御される確率が設定されている。前述したように、遊技者にとっては、CB1に入賞するよりも、CB3に入賞した方がいち早くCB一般中を終了させることができるため、CB1に入賞し易い設定1よりも、CB3に入賞し易い設定6の方が、遊技者にと

40

【0335】

RT0~2、およびCB一般中のいずれかにおいてRBに当選すると、RB内部中に遊技状態が移行する。RB内部中においては、リプレイの合算確率が低確率でありかつナビ演出が実行されないため、純増枚数が減り続ける。なお、RB内部中においては、有利区間移行抽選は行われない。

【0336】

RB内部中においてRB入賞したときには、RBに遊技状態が移行する。RB中においては、小役(たとえば、ベル)の当選確率が非RB中よりも高確率となり、純増枚数が増え続ける。RBが終了すると、RT1に遊技状態が移行する。

50

【 0 3 3 7 】

ここで、C B 一般中に R B 当選すると、C B 一般中が終了する。このため、遊技者にとっては、C B 一般中に R B 当選する方が有利である。

【 0 3 3 8 】

R B の当選確率は、設定値に応じて異なる。たとえば、設定値 1 の場合、約 1 / 1 0 0 の確率で R B に当選するのに対して、設定値 6 の場合、それよりも高い確率である約 1 / 7 0 の確率で R B に当選する。このため、設定値 6 の場合には、設定値 1 の場合よりも、R B 当選によって C B 一般中を終了させ易いため、遊技者にとっては有利となる。

【 0 3 3 9 】

また、A T 中の R T 0 ~ 2 において C B 入賞する場合もあり得る。この場合、せっかく A T 中であつたにもかかわらず C B 一般中に制御されてしまう。これを補填するため、A T 中における C B 一般中では、A T ゲーム数の上乗せ抽選が行われる。これにより、遊技者の遊技に対する意欲を維持することができる。

10

【 0 3 4 0 】

以上のように、第 4 実施形態に係るスロットマシン 1 においては、C B 一般中に有利区間移行抽選が行われないのに対して、C B 一般中が終了した後の R T 0 ~ 2 で有利区間移行抽選が行われる。また、C B 一般中においては、純増枚数が減る。よって、C B 一般中よりも、C B 一般中が終了した後の R T 0 ~ 2 の方が、遊技者にとって有利であるため、C B 一般中が終了した後の遊技において遊技の興趣を向上させ易い。さらに、R T 0 ~ 2 では有利区間移行抽選が完全確率であるため、抽選における有利度合いの設定差がない。一方、C B 一般中は、終了条件の成立頻度が設定差に応じて異なる。このため、R T 0 ~ 2 における有利区間移行抽選が完全確率であり設定値や遊技状態にかかわらず一定であつたとしても、C B 一般中の終了条件の成立頻度によって有利区間移行抽選が行われる期間を異ならせることができる。そして、C B 一般中の終了条件の成立頻度に対して遊技者の注目を集め、遊技の興趣を向上させることができる。

20

【 0 3 4 1 】

また、C B 一般中への制御を伴う C B 当選の確率は、設定値に応じて異なるため、C B 当選の確率に対して遊技者の注目を集め、遊技の興趣を向上させることができる。

【 0 3 4 2 】

また、C B 一般中を終了させるパンク役となる R B 当選の確率は、設定値に応じて異なるため、R B 当選の確率に対して遊技者の注目を集め、遊技の興趣を向上させることができる。

30

【 0 3 4 3 】

また、C B の種類に応じて C B 一般中の終了枚数が異なるため、C B 一般中における終了枚数に対して遊技者の注目を集め、遊技の興趣を向上させることができる。

【 0 3 4 4 】

また、有利区間中における遊技状態が R T 1 である場合、C Z は 5 ゲームに亘り実行されるのに対して、有利区間中における遊技状態が R T 0 や R T 2 である場合、C Z は 1 0 ゲームに亘り実行される。このように、有利区間中における遊技状態の種類に応じて有利区間の終了条件が異なるため、遊技の興趣を向上させ易い。

40

【 0 3 4 5 】

また、C Z 1 は 5 ゲームに亘り実行されるのに対して、C Z 0 や C Z 2 は、1 0 ゲームに亘り実行される。このように、有利区間の種類に応じて有利区間の終了条件が異なるため、遊技の興趣を向上させ易い。

【 0 3 4 6 】

[第 4 実施形態に係るスロットマシンの変形例]

以上、説明してきた第 4 実施形態に係るスロットマシン 1 について、変形例を以下に記載する。

【 0 3 4 7 】

第 4 実施形態においては、3 種類の C B を設け、その終了条件や当選確率によって有利

50

区間移行抽選が行われる期間を増減させていたが、これに限らない。たとえば、1種類のCBを設け、その終了条件や当選確率を設定値に応じて異ならせることで、有利区間移行抽選が行われる期間を増減させてもよい。また、CBの終了条件およびCBの当選確率のいずれか一方のみを設定値に応じて異ならせることで、有利区間移行抽選が行われる期間を増減させてもよい。

【0348】

また、CBの終了条件や当選確率には設定差を設けずに、パンク役となるRBの当選確率のみを設定値に応じて異ならせることで、有利区間移行抽選が行われる期間を増減させてもよい。つまり、CBの終了条件、CBの当選確率、パンク役の当選確率のうち、いずれか、あるいは全部を選択して設定値に応じて異ならせることで、有利区間移行抽選が行われる期間を増減させてもよい。

10

【0349】

第4実施形態においては、ボーナスとしてCBを用いていたが、BBやRB、SBなどを用いてもよい。

【0350】

第4実施形態においては、CBの終了後にRT1に遊技状態が移行したが、このRT1においてAT当選したときには、上乘せ抽選が行われてもよい。つまり、CB終了後の遊技状態が上乘せ状態になるものであってもよい。

【0351】

第4実施形態においては、パンク役としてRBを1種類設けていたが、複数種類のパンク役を設けてもよい。パンク役は、RBに限らず、BBやSB、その他のCBであってもよい。

20

【0352】

第4実施形態においては、CBの合算当選確率が、設定値1の場合と設定値6の場合とで異なっていたが、設定値1の場合と設定値6の場合とでCBの合算当選確率が同じであってもよい。但し、この場合であっても、設定値1の場合、 $CB1 > CB2 > CB3$ の関係で当選確率が設定され、設定値6の場合、 $CB3 > CB2 > CB1$ の関係で当選確率が設定されている方が好ましい。

【0353】

第4実施形態においては、CB終了後のRT状態において有利区間移行抽選が行われるものであったが、これに限らない。たとえば、CB終了後のRT状態においては、BBなどのボーナスの当選確率が高確率になってもよい。このようにすれば、CBの終了条件や当選確率を設定値に応じて異ならせることで、ボーナス高確率状態となる期間を増減させることになる。

30

【0354】

[その他の変形例]

以上、本発明における主な実施の形態および変形例を説明してきたが、本発明は、上記の実施の形態に限られず、種々の変形、応用が可能である。以下、本発明に適用可能な上記の実施の形態の変形例について説明する。

【0355】

[有利区間の割合の報知について]

本実施の形態においては、総ゲーム数に対する有利区間ゲーム数の割合が設定確認状態において設定値表示器24に表示されることで、有利区間の割合を確認することができたが、これに限らない。

40

【0356】

たとえば、設定値表示器24に限らず、スロットマシン1の筐体内部、たとえば遊技制御基板40に設けられた表示器(たとえば、7セグメントLED)に有利区間の割合などが表示されてもよい。なお、遊技制御基板40は、かしめによって分解できないようになっていれば、表示器が外部から不正に操作されることもない。また、設定値についても、設定値表示器24ではなく遊技制御基板40に設けられた表示器に表示されてもよい。な

50

お、クレジット表示器 1 1 や遊技補助表示器 1 2、液晶表示器 5 1 などに有利区間の割合が表示されてもよい。

【 0 3 5 7 】

また、有利区間の割合に限らず、総ゲーム数および有利区間ゲーム数についても、設定値表示器 2 4 や遊技制御基板 4 0 に設けられた表示器に表示されてもよい。また、所定の操作が行われたことを条件に有利区間の割合などが表示されてもよい。たとえば、演出用スイッチ 5 6 が押下されたことを条件に有利区間の割合などが表示されてもよい。あるいは、スロットマシン 1 の筐体内部に確認用スイッチを設け、当該確認用スイッチが押下されたことを条件に有利区間の割合などが表示されてもよい。なお、前面扉 1 b の開放検出がされていないときに確認用スイッチが押下されたときにはエラー報知が行われてもよい。

10

【 0 3 5 8 】

また、本実施の形態においては、図 1 3 に示す報知態様で有利区間の割合が報知されたが、これに限らない。たとえば、総ゲーム数が 0 ~ 1 7 5 0 0 ゲームの間においても、有利区間の割合が 7 0 % 以上であれば点滅表示されてもよい。あるいは、総ゲーム数が 0 ~ 1 7 5 0 0 ゲームの間においては、7 0 % 未満の所定確率、たとえば 5 0 % 未満であるときに点滅表示されてもよい。さらに、点滅表示に限らず、色が変化したり、数値とともにエラー画像が表示されたり、その他の態様で有利区間の割合についてエラー報知してもよい。また、総ゲーム数に応じて報知態様を 3 段階に分けているが、4 段階などその他の段階に分けて有利区間の報知を行ってもよい。

20

【 0 3 5 9 】

また、賭数設定がされている状態においては、設定確認状態に移行しないものであってもよい。つまり、有利区間の割合は、賭数設定がされている状態においては確認することができないものであってもよい。さらに、再遊技役が入賞したときには自動で賭数設定されるため、有利区間の割合は、再遊技役が入賞したときにおいても確認することができないものであってもよい。なお、賭数設定がされている状態においては、有利区間の割合を確認することができるものであってもよい。

【 0 3 6 0 】

また、本実施の形態においては、A T や C Z といった有利状態に制御された有利区間の割合が 7 セグメント L E D によって報知されたが、その他の割合が報知されてもよい。

30

【 0 3 6 1 】

たとえば、スロットマシン 1 の市場導入時に行われる試験において、短時間（たとえば、4 0 0 ゲーム）におけるメダルの払出率（出玉率）について、第 1 割合（たとえば、3 0 0 %）払出率であるときには市場導入できない場合、短時間におけるメダルの払出率が 7 セグメント L E D によって報知されてもよい。この場合、本実施の形態のように、短時間におけるメダルの払出率が第 1 割合 払出率であるか否かで報知態様を異ならせてもよい（第 1 割合 払出率である場合はエラー報知）。また、スロットマシン 1 の市場導入時に行われる試験において、中時間（たとえば、6 0 0 0 ゲーム）におけるメダルの払出率（出玉率）について、第 2 割合（たとえば、1 5 0 %）払出率であるときには市場導入できない場合、中時間におけるメダルの払出率が 7 セグメント L E D によって報知されてもよい。この場合、本実施の形態のように、中時間におけるメダルの払出率が第 2 割合 払出率であるか否かで報知態様を異ならせてもよい（第 2 割合 払出率である場合はエラー報知）。また、スロットマシン 1 の市場導入時に行われる試験において、長時間（たとえば、1 7 5 0 0 ゲーム）におけるメダルの払出率（出玉率）について、第 3 割合（たとえば、5 5 %）< 払出率 < 第 4 割合（たとえば、1 2 0 %）であるときには市場導入できない場合、長時間におけるメダルの払出率が 7 セグメント L E D によって報知されてもよい。この場合、本実施の形態のように、長時間におけるメダルの払出率が第 3 割合 < 払出率 < 第 4 割合であるか否かで報知態様を異ならせてもよい（払出率 第 3 割合、あるいは第 4 割合 払出率である場合はエラー報知）。

40

【 0 3 6 2 】

50

また、たとえば、役物比率が7セグメントLEDによって報知されてもよい。役物比率とは、所定回数（たとえば、6000回）に亘って遊技された場合において、トータル払出枚数に対するボーナス（たとえば、RB、SB、CB）中の払出枚数の比率のことを言う。たとえば、RBのみが搭載されたスロットマシンであれば、役物比率は6割が上限であるため、役物比率が6割であるか否かで7セグメントLEDの報知態様を異ならせてもよい（役物比率が6割を超えるとエラー報知）。また、SBやCBが搭載されたスロットマシンであれば、役物比率は7割が上限であるため、役物比率が7割であるか否かで7セグメントLEDの報知態様を異ならせてもよい（役物比率が7割を超えるとエラー報知）。

【0363】

このように、スロットマシン1の市場導入時に行われる試験で規定されている割合やスロットマシン1の性能に関わる割合などを7セグメントLEDによって報知されてもよい。

【0364】

[当選報知について]

本実施の形態においては、有利区間報知ランプ19によって有利区間の当選報知を行っていたが、これに限らない。たとえば、ストップスイッチと同じ配置で遊技者が認識しやすい場所に当選報知LED70を設けてもよい。また、クレジット表示器11や遊技補助表示器12、ペイアウトランプのような既存の手段を用いて当選報知してもよい。さらに、スピーカ53、54などから所定音を出力することによってCZ当選やAT当選を報知してもよい。

【0365】

また、有利区間報知ランプ19の点灯は、単に7セグメントディスプレイのように数字などを表示するのではなく、たとえばペイアウトランプによって単一のLED（ドットポイント）を点灯させるのみであってもよい。さらに、ナビ演出時に操作手順が報知される際、クレジット表示器11や遊技補助表示器12のような既存の手段を用いて行われてもよい。この場合においては、操作手順の報知に対して7セグメントディスプレイを用いる一方で、当選報知を単一のLEDを用いてもよい。

【0366】

また、有利区間報知ランプ19の点灯タイミングは、1ゲーム内におけるいずれのタイミングであってもよい。たとえば、スタートスイッチ7の操作時、第3停止時（押圧時、押圧解除時）、あるいはAT当選やCZ当選したゲームの賭数設定時など、任意のタイミングで有利区間報知ランプ19が点灯してもよい。

【0367】

CZ抽選契機とAT抽選契機とを同じ（たとえば、チェリー当選契機）にするとともに、CZ当選時とAT当選時とで同じ態様で有利区間報知ランプ19が点灯してもよい。このようにすれば、有利区間報知ランプ19が点灯したときに、CZ当選およびAT当選のいずれになっているのかを遊技者に注目させることができる。さらに、有利区間報知ランプ19が点灯した後、CZ当選およびAT当選のいずれになっているのかを遊技者に期待させる期待演出を実行してもよい。たとえば、チェリー当選契機でCZ当選したときに有利区間報知ランプ19を点灯させて10ゲーム間のCZに制御し、その間、バトル演出を実行し、CZ中にAT当選すれば、バトル演出の結果で味方キャラクタが勝利してWINの文字画像を表示する一方、CZ中にAT当選しなければ、バトル演出の結果で味方キャラクタが敗北してLOSEの文字画像を表示してもよい。

【0368】

[メイン側報知装置について]

前述した実施の形態では、メイン制御部41によるナビ演出を遊技補助表示器12において実行する例（兼用する例）について説明したが、メイン制御部41により制御され、遊技の進行に応じて所定情報を報知するメイン側報知装置であればこれに限らず、たとえば、クレジット表示器11や1~3BETLED14~16など、どのようなものであ

10

20

30

40

50

てもよい。このように、メイン側報知装置を兼用してナビ演出を実行することにより、コストを削減できる。

【0369】

[特典について]

前述した例では、特典として、BB当選、AT当選、ATに制御可能にするATゲーム数など、メダルやパチンコ玉の払出率に直接影響を及ぼす価値を例示した。しかし、特典としては、遊技者にとっての有利度合いを向上させる価値であればよく、たとえば、メダルの払出率に直接影響を及ぼすものではない価値であってもよい。具体的に、AT抽選において通常時よりも高確率でAT当選する高確率状態が設けられている場合において、現在の状態が高確率状態であるか否かを示唆するための確率示唆演出の実行、液晶表示器51に音声とともにプレミアム演出の実行（特別キャラクタ出現、次回発生したボーナス中において特別なボーナス中演出実行など）、設定されている設定値を示唆するための設定値示唆演出の実行、一定数を集めることでスロットマシン1が設置された遊技店において定めたサービスと交換可能なポイント付与、特典映像や特典情報を所定のWebサイトにてダウンロードすることが可能な2次元コードを液晶表示器51において表示などであってもよい。

10

【0370】

また、特典の一例としてATゲーム数を例示したが、ATに関する特典としては、これに限らず、たとえば、ATに所定ゲーム数（たとえば50ゲーム）制御可能にする権利（ナビストック）を特典としてもよい。また、ナビ演出を実行可能なナビ演出実行可能回数を決定し、当該決定されたナビ演出実行可能回数分、ナビ演出が実行されるまでATに制御する場合、ナビ演出実行可能回数を特典としてもよい。また、たとえば、上限付与量を決定し、付与された遊技用価値（メダル払出枚数）が決定された上限付与量に到達するまでATに制御する場合、上限付与量を特典としてもよい。また、所定のAT開始条件が成立してから所定のAT終了条件が成立するまでATに制御され、AT終了条件が成立したときに当該ATを継続するか否かの継続抽選を行う場合、継続抽選において継続すると決定される継続確率を特典としてもよい。

20

【0371】

[有利な状態について]

前述した例では、有利な状態として、スロットマシン1については小役の当選確率が所定状態であるときよりも高確率となるビッグボーナス（BB）やAT、あるいはCZを例示したが、遊技者にとって有利な状態であればこれに限るものではなく、以下においてスロットマシンの例を説明する。

30

【0372】

有利な状態は、たとえば、所定の入賞役の当選確率が高確率となるレギュラーボーナス（RB）やリプレイタイム（RT）、小役の集中状態や、少なくとも1のリールの引き込み可能範囲が通常よりも狭くなるとともに毎ゲームにおいてすべての小役の発生が許容された状態となるチャレンジタイム（CT）、入賞役の当選確率などを変化させるものではなく当選した小役を入賞させるための操作手順を所定期間（たとえば50ゲーム消化するまでの間）に亘って報知する擬似ボーナスなどであってもよい。また、これらの有利な状態に制御される確率が高確率となる状態であってもよく、また、フリーズ状態に制御される確率が高確率の状態、ATゲーム数などのゲーム数が高確率で上乘せされる状態、ATの上乗せゲーム数が増加されやすくなる状態など、上記実施形態と異なる態様の有利状態を設定してもよい。また、通信回線網上で特典を得るための条件や、プレミアム感のある演出（フリーズ演出、プレミアム演出など）を実行する条件の成立確率が高確率となる状態等、遊技者にとって間接的に有利な特典や、遊技の興趣を向上させる状態などであってもよい。また、有利な状態への移行を許容するか否かを決定する許容決定手段は、内部抽選処理に限らず、入賞役とは無関係に決定する手段であってもよい。

40

【0373】

また、有利な状態とは、たとえば、特典を付与するか否かを決定する特典付与抽選にお

50

いて、「特典が付与される確率」、および「特典が付与されることが決定されたときに付与される特典の価値（または特典量の期待値）」のうちの少なくとも一方が、通常の状態（有利な状態とは異なる状態）よりも高い状態としてもよい。また、有利な状態とは、特典付与抽選の実行契機の数、該通常の状態よりも多いものとしてもよい。また、有利な状態とは、特典を付与させるために消化することが必要な消化必要ゲーム数が、通常の状態よりも少なくなる状態としてもよい。

【0374】

たとえば、特典をATゲーム数とした場合には、有利な状態とは、通常の状態よりも、「AT抽選でのAT当選確率」、および「AT抽選でのAT当選した場合に付与されるATゲーム数の価値」のうちの少なくとも一方が、通常の状態よりも高い状態としてもよい。また、有利な状態とは、AT抽選の実行契機の数、該通常の状態よりも多いものとしてもよい。たとえば、通常の状態でのAT抽選の実行契機が、第1役当選および第2役当選とした場合には、有利な状態でのAT抽選の実行契機は、第1役当選および第2役当選に加えて第3役当選としてもよい。

10

【0375】

[演出や報知について]

前述した例では、液晶表示器51を用いて演出や報知を行う例を挙げたが、たとえば、スピーカ53、54、リールの背面側（内側）に配置されたバックランプ（上記実施形態のリールLED55）、リールの前面側に配置された透過液晶表示器（リールを目視できるように構成された液晶表示器）、前面扉1bなどに取り付けられたランプやLED、ストップスイッチの振動、ストップスイッチの周囲からの送風、ストップスイッチの温度の変化など、上記の実施形態と異なる手段で演出を実行してもよい。

20

【0376】

[ATについて]

上記スロットマシンの例では、ATに係る制御をメイン制御部41が実行する例について説明したが、メイン制御部41が実行するATに係る制御としては、AT抽選の実行が挙げられる。AT抽選には、AT抽選の当選または非当選の決定、ATゲーム数をストックするか否かの決定、ATゲーム数の決定、ATゲーム数の上乘せ抽選などが含まれるものであってもよい。また、ATに係る制御としてAT抽選の高確率状態（本実施の形態においては、CZ）の制御が挙げられる。AT抽選の高確率状態の制御には、AT抽選の当選確率が高確率になる制御、内部抽選の結果に応じてATに制御されるまでの期間を短縮する制御、上乘せ抽選の当選確率やゲーム数を優遇する制御などが含まれる。また、ATに係る制御として、規定ゲーム数のゲームが消化されたときにATに制御することが挙げられる。規定ゲーム数のゲームが消化されたときとして、天井ゲーム数に到達したとき、抽選で決定されたゲーム数に到達したときが含まれる。また、ATに係る制御として、前兆期間を設定する制御が挙げられる。前兆期間を設定する制御には、ATの開始前の前兆期間にたとえば0～32ゲームの演出を実行する制御が含まれる。また、ATに係る制御として、ペナルティを付与する制御が挙げられる。ペナルティを付与する制御には、ペナルティ内容の決定、ペナルティ期間の決定または設定が含まれる。また、ATに係る制御として、AT中である旨のランプやLEDの点灯制御をメイン制御部41が行うことが挙げられる。

30

40

【0377】

また、ATに係る制御として、ナビ演出を実行するためのランプやLEDの点灯制御をメイン制御部41が行うことが挙げられる。さらに、メイン制御部41がナビ演出を実行することに連動してサブ制御部91がナビ演出を実行するようにしてもよい。さらに、メイン制御部41は、たとえばAT抽選の高確率状態に制御するときなど抽選確率を向上させるときに、その旨をランプやLED（たとえば、遊技補助表示器12など）の点灯制御によって報知するようにしてもよい。より具体的に、メイン制御部41は、遊技補助表示器12によりナビ演出を所定回数実行することによりAT抽選の高確率状態に制御する旨を報知するようにしてもよい。あるいは、メイン制御部41は、サブ制御部91にナビ演

50

出を所定回数実行させることにより A T 抽選の高確率状態に制御する旨を報知するようにしてもよい。

【 0 3 7 8 】

なお、A T に係る制御をメイン制御部 4 1 が実行する場合には、メイン制御部 4 1 の処理を、メイン制御部 4 1 に従属し、メイン制御部 4 1 の下位となる制御部に実行させることが好ましい。たとえば、リールの停止制御を遊技制御基板以外の基板に設けた制御部が実行するようにし、メイン制御部 4 1 はストップスイッチの操作信号を当該制御部に転送することが挙げられる。このように、メイン制御部 4 1 の制御を下位となる制御部に行わせることにより、A T に係る制御を行うときの R O M 4 1 b や R A M 4 1 c の容量不足やメイン C P U 4 1 a の処理能力不足を防止することができる。

10

【 0 3 7 9 】

また、前述した実施の形態では、前述した A T に係る制御（たとえば、C Z 抽選、C Z 制御、前兆期間に関する制御、示唆ナビ期間に関する制御、A T 抽選、A T 制御など）をメイン制御部 4 1 が実行するようにしたが、サブ制御部 9 1 が実行するようにしてもよい。サブ制御部 9 1 は、たとえば、メイン制御部 4 1 からの内部当選コマンドに基づいて A T 抽選処理や上乘せ抽選処理を行い、その結果に応じて A T に制御するための処理やナビ演出を実行するための処理などを行うようにしてもよい。このように、A T に係る制御をメイン制御部 4 1 が管理するものではなく、サブ制御部 9 1 が管理することにより、サブ制御部 9 1 の R A M よりも記憶容量が少ないメイン制御部 4 1 の R A M における容量不足を解消することができる。

20

【 0 3 8 0 】

[スロットマシンの他の変形例について]

上記実施形態として、入賞の発生に応じて遊技媒体を遊技者の手元に払い出すスロットマシンを説明したが、遊技媒体が封入され、入賞の発生に応じて遊技媒体を遊技者の手元に払い出すことなく遊技点（得点）を加算する封入式のスロットマシンを採用してもよい。基盤とドラムとが流通可能で、筐体が共通なもので基盤のみあるいは基盤とドラムとを遊技機と称する。また、遊技玉を発射して遊技を行うことが可能な遊技領域を備え、遊技領域に設けられた所定領域を遊技玉が通過することに応じて賭数の設定が可能となるスロットマシンであってもよい。

【 0 3 8 1 】

なお、上述した本実施の形態および変形例における各種構成、各種処理、各種処理のタイミングなどは、適宜組合せることができる。

30

【 0 3 8 2 】

今回開示された実施の形態はすべての点で例示であって制限的なものではないと考えられるべきである。本発明の範囲は上記した説明ではなくて特許請求の範囲によって示され、特許請求の範囲と均等の意味および範囲内でのすべての変更が含まれることが意図される。

【 符号の説明 】

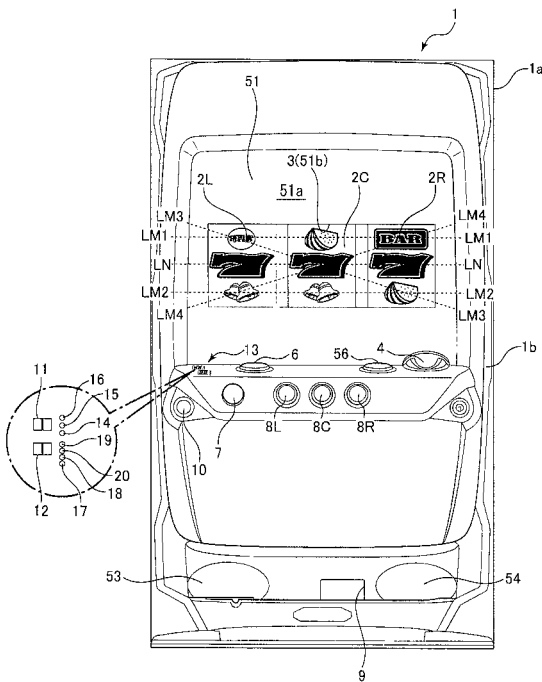
【 0 3 8 3 】

1 スロットマシン、2 L , 2 C , 2 R リール、8 L , 8 C , 8 R ストップスイッチ、4 0 遊技制御基板、4 1 メイン制御部、5 1 液晶表示器、5 6 演出用スイッチ、9 0 演出制御基板、9 1 サブ制御部、9 1 a サブ C P U 、 9 1 b R O M 、 9 1 c R A M 。

40

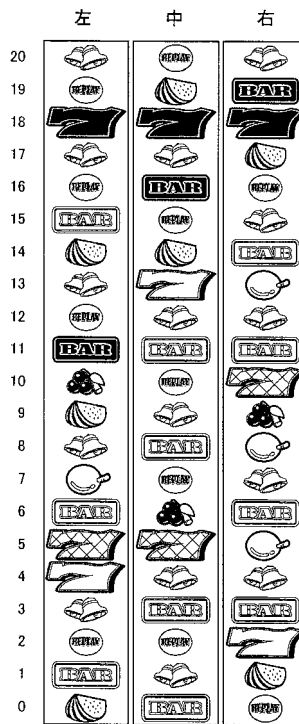
【図 1】

図 1



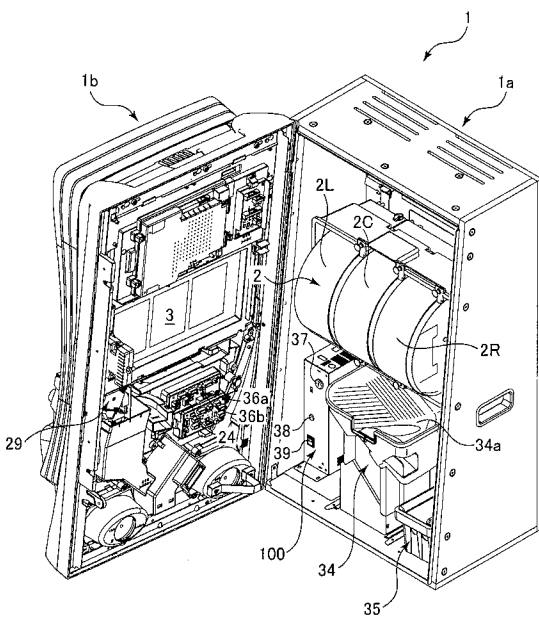
【図 2】

図 2



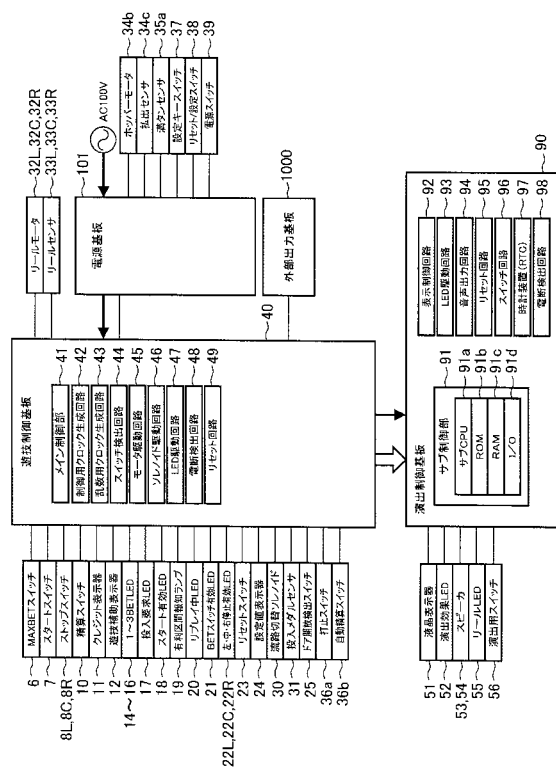
【図 3】

図 3



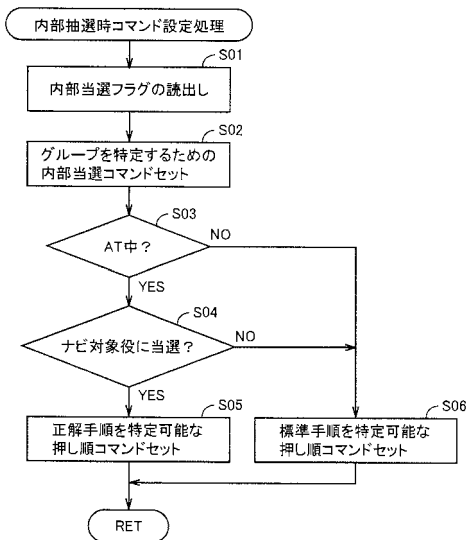
【図 4】

図 4



【 図 5 】

図 5



【 図 6 】

図 6

(a)ナビ報知表示の表示態様

ナビ対象役の例	押し順 (正解手順)	遊技補助表示器	液晶表示器
リプレイGR1 左ベル1等	左第1停止		① ② ③ ① ③ ②
リプレイGR2 中ベル1等	中第1停止		② ① ③ ③ ① ②
リプレイGR3 右ベル1等	右第1停止		② ③ ① ③ ② ①

(b)払出枚数表示の表示態様

例えば、8枚払出



【 図 7 】

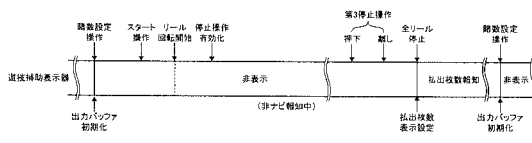
図 7

エラーの種類	遊技補助表示器	エラー内容	解除条件
払出エラー-1		ホッパー内のメダルが空状態	リセットスイッチ操作
払出エラー-2		メダル払出口でメダルが滞留状態	リセットスイッチ操作
払出エラー-3		メダル払出口に異物が投入された	リセットスイッチ操作
満タンエラー		オーバーフロータンクが満タン状態	リセットスイッチ操作
投入エラー-1		メダルセクタ内でメダルが滞留状態	リセットスイッチ操作
投入エラー-2		メダルセクタ内で異物が滞留状態	リセットスイッチ操作
投入エラー-3		メダル投入口からホッパーまでの間に異物が滞留状態	リセットスイッチ操作
RAM異常エラー		メイン制御部でのプログラムエラー	設定変更操作

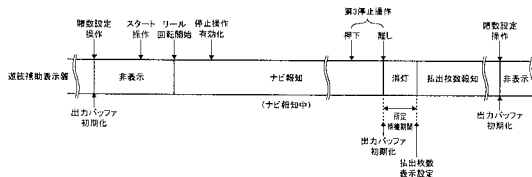
【 図 8 】

図 8

(a)

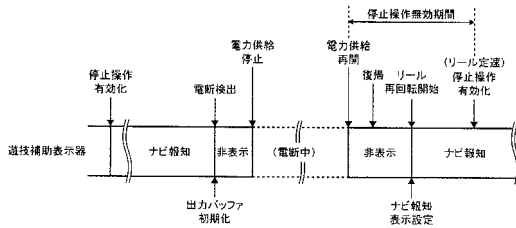


(b)



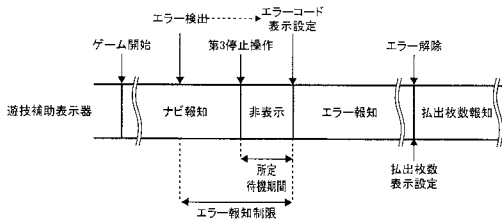
【 図 9 】

図 9



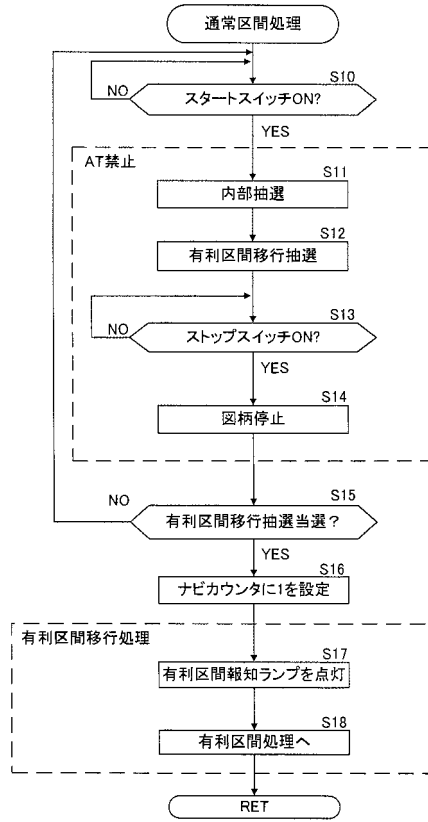
【図 10】

図 10



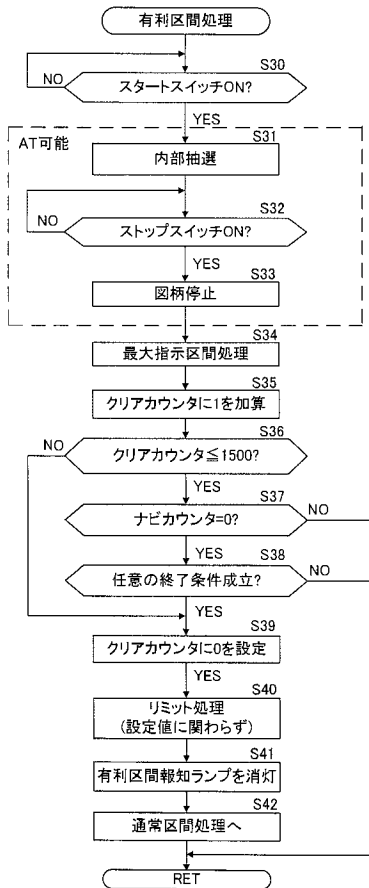
【図 11】

図 11



【図 12】

図 12



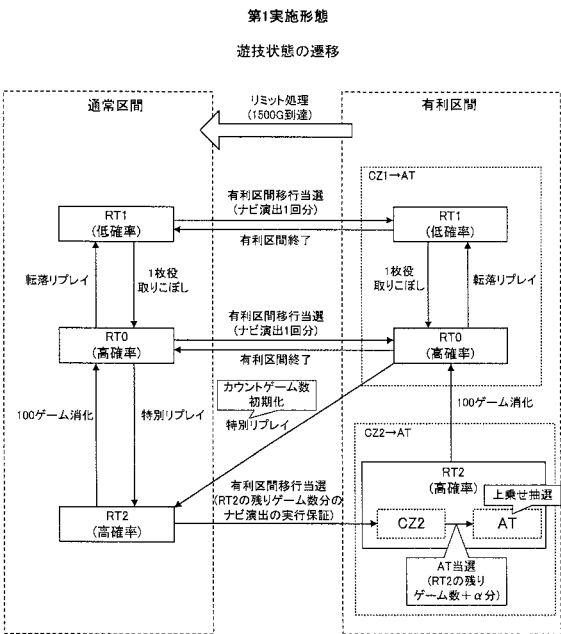
【図 13】

図 13

総ゲーム数	有利区間の割合	報知態様
0~17500	70%未満	7セグ表示のみ
	70%以上	7セグ表示のみ
17501~175000	70%未満	7セグ表示のみ
	70%以上	7セグ表示+点滅(遅)
175001~	70%未満	7セグ表示のみ
	70%以上	7セグ表示+点滅(速)

【 図 1 4 】

図 1 4



【 図 1 5 】

図 1 5

遊技状態	開始条件	終了条件	リプレイ 合算確率
RT0	RT1→1枚役取りこぼし RT2→100ゲーム消化	転落リプレイ入賞or特別リプレイ入賞	約1/3
RT1	設定変更 RT0→転落リプレイ入賞	1枚役取りこぼし	約1/7
RT2	RT0→特別リプレイ入賞	100ゲーム消化	約1/2

【 図 1 6 】

図 1 6

名称	図柄の組合せ	無効ラインに揃う 図柄の組合せ	払出枚数
中段ベル	ベル-ベル-ベル	-	8枚
右下がりベル	リプレイ-ベル-リプレイ	ベル-ベル-ベル	8枚
	リプレイ-ベル-プラム		
	プラム-ベル-リプレイ		
	プラム-ベル-プラム		
上段ベル1	リプレイ-白BAR-白BAR		3枚
上段ベル2	リプレイ-白BAR-黒BAR		
上段ベル3	リプレイ-黒BAR-白BAR		
上段ベル4	リプレイ-黒BAR-黒BAR		
上段ベル5	プラム-白BAR-白BAR		
上段ベル6	プラム-白BAR-黒BAR		
上段ベル7	プラム-黒BAR-白BAR		
上段ベル8	プラム-黒BAR-黒BAR		
右下がりスイカ	ベル-スイカ-黒7	黒7/白7/スイカ-スイカ-スイカ	5枚
	ベル-スイカ-白7		
上段スイカ	ベル-黒7-リプレイ	黒7/白7/スイカ-スイカ-スイカ	5枚
	ベル-白7-リプレイ		
中段スイカ	黒7-スイカ-スイカ	-	5枚
	白7-スイカ-スイカ		
	スイカ-スイカ-スイカ		
下段チェリー	黒BAR-ベル-ベル	-	2枚
	黒BAR-黒BAR-ベル		
	黒BAR-白BAR-ベル		
中段チェリー	チェリー-ANY-ANY	-	1枚
	1枚役1 スイカ-リプレイ-ベル	-	
1枚役2	スイカ-ベル-ベル	-	1枚

【 図 1 7 】

図 1 7

名称	図柄の組合せ	無効ラインに揃う 図柄の組合せ	遊技状態	払出枚数
通常リプレイ	リプレイ-リプレイ-リプレイ リプレイ-リプレイ-プラム プラム-リプレイ-リプレイ プラム-リプレイ-プラム	-	-	再遊技
制限用リプレイ1	ベル-白BAR-白BAR	-	-	再遊技
	ベル-白BAR-チェリー			
	ベル-白BAR-スイカ			
	ベル-白BAR-黒7			
	ベル-白BAR-黒7			
	ベル-白BAR-白7			
	ベル-黒BAR-白BAR			
	ベル-黒BAR-チェリー			
	ベル-黒BAR-スイカ			
	ベル-黒BAR-黒7			
制限用リプレイ2	ベル-リプレイ-リプレイ	-	-	再遊技
	ベル-リプレイ-ベル	リプレイ/プラム-リプレイ-リプレイ/プラム	入賞時→RT1	再遊技
特別リプレイ	リプレイ-白BAR-黒7	黒BAR/白BAR-黒BAR/白BAR -黒BAR/白BAR	入賞時→RT2 ・有利区間終了	再遊技
	リプレイ-白BAR-黒7			
	リプレイ-白BAR-プラム			
	リプレイ-黒BAR-黒7			
	リプレイ-黒BAR-黒7			
	リプレイ-黒BAR-白7			
	リプレイ-黒BAR-プラム			
	プラム-白BAR-黒7			
	プラム-白BAR-黒7			
	プラム-黒BAR-黒7			
	プラム-黒BAR-黒7			
	プラム-黒BAR-白7			
	プラム-黒BAR-プラム			

【 図 1 8 】

図 1 8

抽選対象	遊技状態			設定差			有利区間 移行抽選	グループ
	RT0	RT1	RT2	あり	なし	あり		
ベル	○	○	○	○	-	-	-	ベル
上ベル1	○	○	○	-	○	-	○	押し順ベル
上ベル2	○	○	○	-	○	-	○	
上ベル3	○	○	○	-	○	-	○	
上ベル4	○	○	○	-	○	-	○	
中ベル1	○	○	○	-	○	-	○	押し順ベル
中ベル2	○	○	○	-	○	-	○	
中ベル3	○	○	○	-	○	-	○	
中ベル4	○	○	○	-	○	-	○	
下ベル1	○	○	○	-	○	-	○	押し順ベル
下ベル2	○	○	○	-	○	-	○	
下ベル3	○	○	○	-	○	-	○	
下ベル4	○	○	○	-	○	-	○	
スイカ	○	○	○	-	○	-	○	スイカ
スイカ2	○	○	○	-	○	-	○	
スイカ3	○	○	○	-	○	-	○	スイカ
スイカ4	○	○	○	-	○	-	○	
チェリー	○	○	○	-	○	-	○	チェリー
チェリー2	○	○	○	-	○	-	○	
チェリー3	○	○	○	-	○	-	○	チェリー
チェリー4	○	○	○	-	○	-	○	
中段チェリー	○	○	○	-	○	-	○	中段チェリー
中段チェリー2	○	○	○	-	○	-	○	
1枚役	○	○	○	-	○	-	○	1枚役

【 図 1 9 】

図 1 9

抽選対象	遊技状態			設定差		有利区間 移行抽選		グループ
	RT0	RT1	RT2	あり	なし	あり	なし	
通常リプレイ	×	○	○	-	○	-	○	通常リプレイ
特別リプレイ	○	×	×	-	○	-	○	特別リプレイ
リプレイGR1	○	×	×	-	○	-	○	押し順リプレイ
リプレイGR2	○	×	×	-	○	-	○	
リプレイGR3	○	×	×	-	○	-	○	

【図 2 0】

図 2 0

抽選対象役	組合せ
ベル	中段ベル
左ベル1	右下がりベル+上段ベル5+上段ベル8
左ベル2	右下がりベル+上段ベル6+上段ベル7
左ベル3	右下がりベル+上段ベル2+上段ベル3
左ベル4	右下がりベル+上段ベル2+上段ベル4
中ベル1	中段ベル+上段ベル2+上段ベル5
中ベル2	中段ベル+上段ベル1+上段ベル6
中ベル3	中段ベル+上段ベル4+上段ベル7
中ベル4	中段ベル+上段ベル3+上段ベル8
右ベル1	中段ベル+上段ベル3+上段ベル5
右ベル2	中段ベル+上段ベル1+上段ベル7
右ベル3	中段ベル+上段ベル4+上段ベル6
右ベル4	中段ベル+上段ベル2+上段ベル8
弱スイカ1	右下がりスイカ+上段スイカ+中段スイカ
弱スイカ2	右下がりスイカ+上段スイカ+中段スイカ+1枚役2
弱スイカ3	右下がりスイカ+上段スイカ+中段スイカ+1枚役2+1枚役1
強スイカ	右下がりスイカ+上段スイカ+中段スイカ+1枚役1
弱チェリー1	下段チェリー
弱チェリー2	下段チェリー+1枚役2
弱チェリー3	下段チェリー+1枚役1+1枚役2
強チェリー	下段チェリー+1枚役1
中段チェリー	中段チェリー
1枚役	1枚役+1枚役2
通常リプレイ	通常リプレイ
特別リプレイ	特別リプレイ
リプレイGR1	転落リプレイ+通常リプレイ
リプレイGR2	転落リプレイ+通常リプレイ+制御用リプレイ1
リプレイGR3	転落リプレイ+通常リプレイ+制御用リプレイ2

【図 2 1】

図 2 1

当選役	押し順	停止する図柄組合せ
リプレイGR1	左第1停止	転落リプレイ
	左第1停止以外	通常リプレイ
リプレイGR2	中第1停止	転落リプレイ
	中第1停止以外	通常リプレイ
リプレイGR3	右第1停止	転落リプレイ
	右第1停止以外	通常リプレイ

【図 2 2】

図 2 2

当選役	押し順	停止する図柄組合せ
左ベル1	左第1停止	右下がりベル
	左第1停止以外	上段ベル5or上段ベル8or取りこぼし
左ベル2	左第1停止	右下がりベル
	左第1停止以外	上段ベル6or上段ベル7or取りこぼし
左ベル3	左第1停止	右下がりベル
	左第1停止以外	上段ベル2or上段ベル3or取りこぼし
左ベル4	左第1停止	右下がりベル
	左第1停止以外	上段ベル2or上段ベル4or取りこぼし
中ベル1	中第1停止	中段ベル
	中第1停止以外	上段ベル2or上段ベル5or取りこぼし
中ベル2	中第1停止	中段ベル
	中第1停止以外	上段ベル1or上段ベル6or取りこぼし
中ベル3	中第1停止	中段ベル
	中第1停止以外	上段ベル4or上段ベル7or取りこぼし
中ベル4	中第1停止	中段ベル
	中第1停止以外	上段ベル3or上段ベル8or取りこぼし
右ベル1	右第1停止	中段ベル
	右第1停止以外	上段ベル1or上段ベル7or取りこぼし
右ベル2	右第1停止	中段ベル
	右第1停止以外	上段ベル3or上段ベル5or取りこぼし
右ベル3	右第1停止	中段ベル
	右第1停止以外	上段ベル4or上段ベル6or取りこぼし
右ベル4	右第1停止	中段ベル
	右第1停止以外	上段ベル2or上段ベル8or取りこぼし

【図 2 3】

図 2 3

(a)有利区間移行抽選テーブル(通常区間中かつ全てのRT)

GZ当選	確率(%)					備考
	弱チェリー1.2	弱スイカ1.2	強チェリー	強スイカ	中段チェリー	
なし	80%	80%	70%	70%	50%	RT0.1中、ナビ演出1回分GZ付与(GZ1) RT2中、RT2の残りG数分のナビ演出の実行保証
あり	10%	10%	30%	30%	50%	

(b)AT抽選テーブル(GZ中かつ全てのRT)

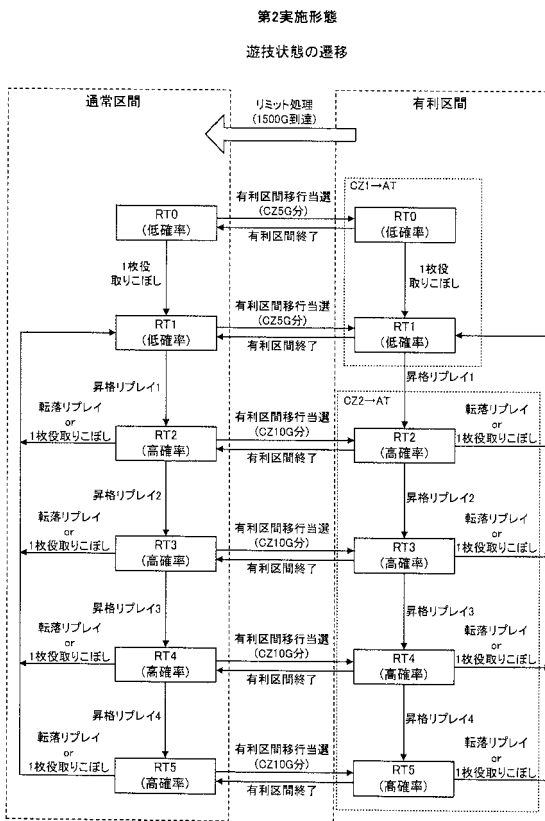
AT当選	確率(%)						備考
	弱チェリー1.2	弱スイカ1.2	強チェリー	強スイカ	中段チェリー	全リプレイ	
なし	80%	80%	70%	70%	50%	50%	GZ1中、RT2に移行するまでのナビ演出の実行保証 GZ2中、RT2の残りG数+1~3回分の 転落リプレイ入賞を回避するナビ演出の実行保証
あり	20%	20%	30%	30%	50%	50%	

(c)上乗せ抽選テーブル(AT中かつRT2)

AT当選	確率(%)	備考
弱ゲーム	99%	AT中かつRT2で抽選1回分の転落リプレイ入賞を回避するナビ演出の実行保証
あり	1%	

【図 2 4】

図 2 4



【図 2 5】

図 2 5

遊技状態	開始条件	終了条件	リプレイ 合算確率
RT0	設定変更	1枚役取りこぼし	約1/7
RT1	全RT→1枚役取りこぼし RT1~RT5→転落リプレイ入賞	昇格リプレイ1入賞	約1/7
RT2	RT1→昇格リプレイ1入賞	昇格リプレイ3入賞 転落リプレイ入賞 1枚役取りこぼし	約1/3
RT3	RT2→昇格リプレイ2入賞	昇格リプレイ3入賞 転落リプレイ入賞 1枚役取りこぼし	約1/3
RT4	RT3→昇格リプレイ3入賞	昇格リプレイ4入賞 転落リプレイ入賞 1枚役取りこぼし	約1/3
RT5	RT4→昇格リプレイ4入賞	転落リプレイ入賞 1枚役取りこぼし	約1/3

※転落リプレイ(リプレイGR21~21)の当選確率: RT2>RT3>RT4>RT5

【図 2 6】

図 2 6

名称	図柄の組合せ	無効ラインに揃う 図柄の組合せ	払出枚数
中段ベル	ベル-ベル-ベル	-	8枚
右下がりベル	リプレイ-ベル-リプレイ	ベル-ベル-ベル	8枚
	リプレイ-ベル-プラム		
	プラム-ベル-リプレイ		
	プラム-ベル-プラム		
上段ベル1	リプレイ-白BAR-白BAR		3枚
上段ベル2	リプレイ-白BAR-黒BAR		
上段ベル3	リプレイ-黒BAR-白BAR		
上段ベル4	リプレイ-黒BAR-黒BAR		
上段ベル5	プラム-白BAR-白BAR		
上段ベル6	プラム-白BAR-黒BAR		
上段ベル7	プラム-黒BAR-白BAR		
上段ベル8	プラム-黒BAR-黒BAR		
右下がりスイカ	ベル-スイカ-黒7	黒7/白7/スイカ-スイカ-スイカ	5枚
上段スイカ	ベル-スイカ-白7	黒7/白7/スイカ-スイカ-スイカ	5枚
	ベル-黒7-リプレイ		
中段スイカ	黒7-スイカ-スイカ	-	5枚
	白7-スイカ-スイカ		
	スイカ-スイカ-スイカ		
下段チェリー	黒BAR-ベル-ベル	-	2枚
	黒BAR-黒BAR-ベル		
	黒BAR-白BAR-ベル		
中段チェリー	チェリー-ANY-ANY	-	1枚
1枚役1	スイカ-リプレイ-ベル	-	1枚
1枚役2	スイカ-ベル-ベル	-	1枚

【図 2 8】

図 2 8

抽選対象役	遊技状態					設定差		有利区間 移行確率		グループ
	RT0	RT1	RT3	RT4	RT5	あり	なし	あり	なし	
ベル	○	○	○	○	○	○	-	-	-	ベル
左ベル1	○	○	○	○	○	○	-	-	-	昇格リプレイ
左ベル2	○	○	○	○	○	○	-	-	-	
左ベル3	○	○	○	○	○	○	-	-	-	
左ベル4	○	○	○	○	○	○	-	-	-	
中ベル1	○	○	○	○	○	○	-	-	-	押し順ベル
中ベル2	○	○	○	○	○	○	-	-	-	
中ベル3	○	○	○	○	○	○	-	-	-	
中ベル4	○	○	○	○	○	○	-	-	-	
右ベル1	○	○	○	○	○	○	-	-	-	弱スイカ
右ベル2	○	○	○	○	○	○	-	-	-	
右ベル3	○	○	○	○	○	○	-	-	-	
右ベル4	○	○	○	○	○	○	-	-	-	
弱スイカ1	○	○	○	○	○	○	-	-	-	強スイカ
弱スイカ2	○	○	○	○	○	○	-	-	-	
弱スイカ3	○	○	○	○	○	○	-	-	-	
弱スイカ4	○	○	○	○	○	○	-	-	-	
弱チェリー1	○	○	○	○	○	○	-	-	-	強チェリー
弱チェリー2	○	○	○	○	○	○	-	-	-	
弱チェリー3	○	○	○	○	○	○	-	-	-	
弱チェリー4	○	○	○	○	○	○	-	-	-	
中段チェリー	○	○	○	○	○	○	-	-	-	中段チェリー
1枚役	○	○	○	○	○	○	-	-	-	1枚役

【図 2 7】

図 2 7

名称	図柄の組合せ	無効ラインに揃う 図柄の組合せ	遊技状態	払出枚数
通常リプレイ	リプレイ-リプレイ-リプレイ リプレイ-リプレイ-プラム プラム-リプレイ-リプレイ プラム-リプレイ-プラム	-	-	再遊技
昇格リプレイ1	黒7-ベル-黒BAR	-	-	再遊技
	スイカ-ベル-黒BAR			
	スイカ-ベル-白BAR			
	白7-ベル-黒BAR			
昇格リプレイ2	ベル-黒BAR-黒BAR	-	-	再遊技
	ベル-黒BAR-白BAR			
	ベル-白BAR-白BAR			
	ベル-白BAR-スイカ			
	ベル-白BAR-黒7			
	ベル-黒BAR-黒7			
	ベル-黒BAR-チェリー			
	ベル-黒BAR-スイカ			
	ベル-黒BAR-黒7			
	ベル-黒BAR-白7			
転落リプレイ	ベル-リプレイ-ベル	-	-	再遊技
昇格リプレイ1	リプレイ-リプレイ-ベル	-	-	再遊技
昇格リプレイ2	ベル-白BAR-プラム	-	-	再遊技
	ベル-黒BAR-リプレイ			
昇格リプレイ3	ベル-リプレイ-リプレイ	-	-	再遊技
	ベル-リプレイ-プラム			
昇格リプレイ4	リプレイ-白BAR-黒7	-	-	再遊技
	リプレイ-黒BAR-黒7			
	リプレイ-白BAR-白7			
	リプレイ-黒BAR-プラム			

【図 2 9】

図 2 9

抽選対象役	遊技状態					設定差		有利区間 移行確率		グループ	
	RT0	RT1	RT2	RT3	RT4	RT5	あり	なし	あり		なし
通常リプレイ	○	○	○	○	○	○	-	-	-	-	通常リプレイ
昇格リプレイ2	×	×	×	×	×	×	-	-	-	-	昇格リプレイ
昇格リプレイ3	×	×	×	×	×	×	-	-	-	-	
昇格リプレイ4	×	×	×	×	×	×	-	-	-	-	
リプレイGR11	×	○	×	×	×	×	-	-	-	-	押し順リプレイ1
リプレイGR12	×	○	×	×	×	×	-	-	-	-	
リプレイGR13	×	○	×	×	×	×	-	-	-	-	
リプレイGR21	×	×	○	○	○	○	-	-	-	-	押し順リプレイ2
リプレイGR22	×	×	○	○	○	○	-	-	-	-	
リプレイGR23	×	×	○	○	○	○	-	-	-	-	

【図 3 0】

図 3 0

抽選対象役	組合せ
ベル	中段ベル
左ベル1	右下がりベル+上段ベル5+上段ベル8
左ベル2	右下がりベル+上段ベル6+上段ベル7
左ベル3	右下がりベル+上段ベル2+上段ベル3
左ベル4	右下がりベル+上段ベル2+上段ベル4
中ベル1	中段ベル+上段ベル2+上段ベル5
中ベル2	中段ベル+上段ベル1+上段ベル6
中ベル3	中段ベル+上段ベル4+上段ベル7
中ベル4	中段ベル+上段ベル3+上段ベル8
右ベル1	中段ベル+上段ベル3+上段ベル5
右ベル2	中段ベル+上段ベル1+上段ベル7
右ベル3	中段ベル+上段ベル4+上段ベル6
右ベル4	中段ベル+上段ベル2+上段ベル8
弱スイカ1	右下がりスイカ+上段スイカ+中段スイカ
弱スイカ2	右下がりスイカ+上段スイカ+中段スイカ+1枚役2
弱スイカ3	右下がりスイカ+上段スイカ+中段スイカ+1枚役2+1枚役
強スイカ	右下がりスイカ+上段スイカ+中段スイカ+1枚役1
弱チェリー1	下段チェリー
弱チェリー2	下段チェリー+1枚役2
弱チェリー3	下段チェリー+1枚役1+1枚役2
強チェリー	下段チェリー+1枚役1
中段チェリー	中段チェリー
1枚役	1枚役+1枚役2
通常リプレイ	通常リプレイ
昇格リプレイ2	昇格リプレイ2
昇格リプレイ3	昇格リプレイ3
昇格リプレイ4	昇格リプレイ4
リプレイGR11	昇格リプレイ1+通常リプレイ
リプレイGR12	昇格リプレイ1+通常リプレイ+制御用リプレイ1
リプレイGR13	昇格リプレイ1+通常リプレイ+制御用リプレイ2
リプレイGR21	転落リプレイ+通常リプレイ
リプレイGR22	転落リプレイ+通常リプレイ+制御用リプレイ1
リプレイGR23	転落リプレイ+通常リプレイ+制御用リプレイ2

【図 3 1】

図 3 1

当選役	押し順	停止する図柄組合せ
リプレイGR11	左第1停止	昇格リプレイ
	左第1停止以外	通常リプレイ
リプレイGR12	中第1停止	昇格リプレイ
	中第1停止以外	通常リプレイ
リプレイGR13	右第1停止	昇格リプレイ
	右第1停止以外	通常リプレイ

当選役	押し順	停止する図柄組合せ
リプレイGR21	左第1停止	転落リプレイ
	左第1停止以外	通常リプレイ
リプレイGR22	中第1停止	転落リプレイ
	中第1停止以外	通常リプレイ
リプレイGR23	右第1停止	転落リプレイ
	右第1停止以外	通常リプレイ

【図 3 2】

図 3 2

当選役	押し順	停止する図柄組合せ
左ベル1	左第1停止	右下がりベル
	左第1停止以外	上段ベル5or上段ベル8or取りこぼし
左ベル2	左第1停止	右下がりベル
	左第1停止以外	上段ベル6or上段ベル7or取りこぼし
左ベル3	左第1停止	右下がりベル
	左第1停止以外	上段ベル2or上段ベル3or取りこぼし
左ベル4	左第1停止	右下がりベル
	左第1停止以外	上段ベル2or上段ベル4or取りこぼし
中ベル1	中第1停止	中段ベル
	中第1停止以外	上段ベル2or上段ベル5or取りこぼし
中ベル2	中第1停止	中段ベル
	中第1停止以外	上段ベル1or上段ベル8or取りこぼし
中ベル3	中第1停止	中段ベル
	中第1停止以外	上段ベル4or上段ベル7or取りこぼし
中ベル4	中第1停止	中段ベル
	中第1停止以外	上段ベル3or上段ベル8or取りこぼし
右ベル1	右第1停止	中段ベル
	右第1停止以外	上段ベル1or上段ベル7or取りこぼし
右ベル2	右第1停止	中段ベル
	右第1停止以外	上段ベル3or上段ベル5or取りこぼし
右ベル3	右第1停止	中段ベル
	右第1停止以外	上段ベル4or上段ベル6or取りこぼし
右ベル4	右第1停止	中段ベル
	右第1停止以外	上段ベル2or上段ベル8or取りこぼし

【図 3 3】

図 3 3

(a)有利区間移行抽選テーブル(通常区間中かつ全てのRT)

CZ当選	確率(%)					備考
	弱チェリー1,2	弱スイカ1,2	強チェリー	強スイカ	中段チェリー	
なし	90%	90%	70%	70%	50%	通常区間中のCZ抽選(全RT共通) RT0.14# : 50GのC2付与(CZ1)
あり	10%	10%	30%	30%	50%	RT2~5# : 10GのC2付与(CZ2)

(b)AT抽選テーブル(CZ1中)

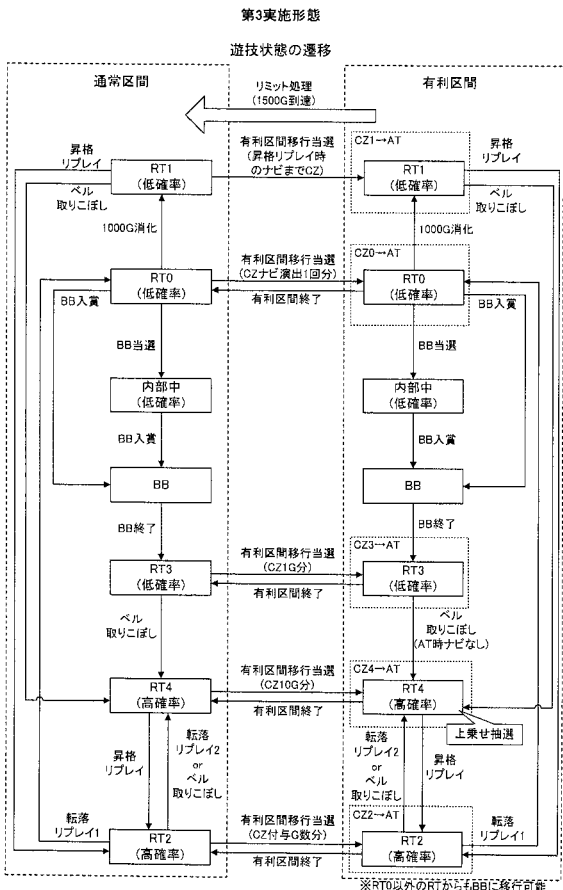
AT当選	確率(%)					備考
	弱チェリー1,2	弱スイカ1,2	強チェリー	強スイカ	中段チェリー	
なし	80%	80%	70%	70%	50%	有利区間中のAT抽選(RT0.1#)
あり	20%	20%	30%	30%	50%	RT0.1# : 10GのAT付与

(c)AT抽選テーブル(CZ2中)

AT当選	確率(%)						備考
	弱チェリー1,2	弱スイカ1,2	強チェリー	強スイカ	中段チェリー	全リプレイ	
なし	70%	70%	60%	60%	40%	50%	有利区間中のAT抽選(RT2~5#) RT2# : 20GのAT付与 RT3# : 30GのAT付与 RT4# : 50GのAT付与 RT5# : 100GのAT付与
あり	30%	30%	40%	40%	60%	50%	

【図 3 4】

図 3 4



【図 3 5】

図 3 5

遊技状態	開始条件	終了条件	リプレイ 合算確率
RT0	設定変更 RT2→転落リプレイ1入賞	BB当選 1000G消化	約1/7
RT1	RT0→1000G消化	BB当選 ベル取りこぼし 昇格リプレイ入賞	約1/7
RT2	RT1.4→昇格リプレイ入賞	BB当選 ベル取りこぼし 転落リプレイ2入賞 転落リプレイ1入賞	約1/3
RT3	BB終了	BB当選 ベル取りこぼし	約1/7
RT4	RT0~3→ベル取りこぼし RT2→転落リプレイ2入賞	BB当選 昇格リプレイ入賞	約1/3
内部中	BB当選	BB入賞	約1/7
BB	BB入賞	350枚を超える払出で終了	-

【図 3 6】

図 3 6

名称	図柄の組合せ	無効ラインに揃う 図柄の組合せ	払出枚数
中段ベル	ベル-ベル-ベル	-	8枚
右下がりベル	リプレイ-ベル-リプレイ	ベル-ベル-ベル	8枚
	リプレイ-ベル-プラム		
	プラム-ベル-リプレイ		
	プラム-ベル-プラム		
上段ベル1	リプレイ-白BAR-白BAR	ベル-ベル-ベル	3枚
上段ベル2	リプレイ-白BAR-黒BAR		
上段ベル3	リプレイ-黒BAR-白BAR		
上段ベル4	リプレイ-黒BAR-黒BAR		
上段ベル5	プラム-白BAR-白BAR		
上段ベル6	プラム-白BAR-黒BAR		
上段ベル7	プラム-黒BAR-白BAR		
上段ベル8	プラム-黒BAR-黒BAR		
右下がりスイカ	ベル-スイカ-黒?	黒7/白7/スイカ-スイカ-スイカ	5枚
	ベル-スイカ-白?	黒7/白7/スイカ-スイカ-スイカ	5枚
上段スイカ	ベル-黒7-リプレイ	黒7/白7/スイカ-スイカ-スイカ	5枚
中段スイカ	黒7-スイカ-スイカ	-	5枚
	白7-スイカ-スイカ	-	
	スイカ-スイカ-スイカ	-	
下段チェリー	黒BAR-黒BAR-ベル	-	2枚
	黒BAR-白BAR-ベル	-	
中段チェリー	チェリー-ANY-ANY	-	1枚
1枚役1	スイカ-リプレイ-ベル	-	1枚
1枚役2	スイカ-ベル-ベル	-	1枚
BB	白7-白7-白7	-	350枚を超えて終了

【図 3 7】

図 3 7

名称	図柄の組合せ	無効ラインに揃う 図柄の組合せ	遊技状態	払出枚数
連発リプレイ	リプレイ-リプレイ-リプレイ リプレイ-リプレイ-プラム プラム-リプレイ-リプレイ プラム-リプレイ-プラム	-	-	再遊技
制御用リプレイ1	黒7-ベル-黒BAR	-	-	再遊技
	黒7-ベル-白BAR			
	スイカ-ベル-黒BAR			
	白7-ベル-黒BAR			
制御用リプレイ2	ベル-ベル-白BAR	-	-	再遊技
	ベル-白BAR-白BAR			
	ベル-白BAR-黒BAR			
	ベル-白BAR-黒?			
	ベル-白BAR-白?			
	ベル-黒BAR-白BAR			
	ベル-黒BAR-チェリー			
	ベル-黒BAR-スイカ			
	ベル-黒BAR-黒?			
	ベル-黒BAR-白?			
転落リプレイ1	ベル-白BAR-ベル	-	-入賞時→RT0	再遊技
転落リプレイ2	リプレイ-リプレイ-ベル	-	-入賞時→RT4	再遊技
昇格リプレイ	ベル-白BAR-プラム	-	-	再遊技
	ベル-黒BAR-プラム			
上乗せリプレイ	リプレイ-白BAR-黒?	黒BAR/白BAR-黒BAR/白BAR -黒BAR/白BAR	-	再遊技
	リプレイ-白BAR-黒7			
	リプレイ-白BAR-黒?			
	リプレイ-黒BAR-黒?			
	リプレイ-黒BAR-黒7			
	リプレイ-黒BAR-白?			
	リプレイ-黒BAR-プラム			
	プラム-白BAR-黒?			
	プラム-白BAR-黒7			
	プラム-白BAR-黒?			
	プラム-白BAR-プラム			
	プラム-黒BAR-黒?			
	プラム-黒BAR-黒7			
	プラム-黒BAR-白?			
プラム-黒BAR-プラム				

【 図 3 8 】

図 3 8

抽選対象役	選抜状態										内留中	取込		有利区間移行抽選	グループ	
	RT0	RT1	RT2	RT3	RT4	あり	なし	あり	なし							
ベル	○	○	○	○	○	○	○	○	○	○	○	○	○	○	○	ベル
左ベル1	○	○	○	○	○	○	○	○	○	○	○	○	○	○	○	ベル
左ベル2	○	○	○	○	○	○	○	○	○	○	○	○	○	○	○	ベル
左ベル3	○	○	○	○	○	○	○	○	○	○	○	○	○	○	○	ベル
左ベル4	○	○	○	○	○	○	○	○	○	○	○	○	○	○	○	ベル
中ベル1	○	○	○	○	○	○	○	○	○	○	○	○	○	○	○	押しベル
中ベル2	○	○	○	○	○	○	○	○	○	○	○	○	○	○	○	押しベル
中ベル3	○	○	○	○	○	○	○	○	○	○	○	○	○	○	○	押しベル
中ベル4	○	○	○	○	○	○	○	○	○	○	○	○	○	○	○	押しベル
右ベル1	○	○	○	○	○	○	○	○	○	○	○	○	○	○	○	押しベル
右ベル2	○	○	○	○	○	○	○	○	○	○	○	○	○	○	○	押しベル
右ベル3	○	○	○	○	○	○	○	○	○	○	○	○	○	○	○	押しベル
右ベル4	○	○	○	○	○	○	○	○	○	○	○	○	○	○	○	押しベル
弱スイカ1	○	○	○	○	○	○	○	○	○	○	○	○	○	○	○	弱スイカ
弱スイカ2	○	○	○	○	○	○	○	○	○	○	○	○	○	○	○	弱スイカ
弱スイカ3	○	○	○	○	○	○	○	○	○	○	○	○	○	○	○	弱スイカ
強スイカ	○	○	○	○	○	○	○	○	○	○	○	○	○	○	○	強スイカ
弱チェリー1	○	○	○	○	○	○	○	○	○	○	○	○	○	○	○	弱チェリー
弱チェリー2	○	○	○	○	○	○	○	○	○	○	○	○	○	○	○	弱チェリー
弱チェリー3	○	○	○	○	○	○	○	○	○	○	○	○	○	○	○	弱チェリー
強チェリー	○	○	○	○	○	○	○	○	○	○	○	○	○	○	○	強チェリー
中段チェリー	○	○	○	○	○	○	○	○	○	○	○	○	○	○	○	中段チェリー
BB	○	○	○	○	○	○	○	○	○	○	○	○	○	○	○	BB
通常リプレイ	○	○	○	○	○	○	○	○	○	○	○	○	○	○	○	通常リプレイ
上乗せリプレイ	○	○	○	○	○	○	○	○	○	○	○	○	○	○	○	上乗せリプレイ
リプレイGR31	○	○	○	○	○	○	○	○	○	○	○	○	○	○	○	リプレイGR31
リプレイGR32	○	○	○	○	○	○	○	○	○	○	○	○	○	○	○	リプレイGR32
リプレイGR33	○	○	○	○	○	○	○	○	○	○	○	○	○	○	○	リプレイGR33
リプレイGR41	○	○	○	○	○	○	○	○	○	○	○	○	○	○	○	リプレイGR41
リプレイGR42	○	○	○	○	○	○	○	○	○	○	○	○	○	○	○	リプレイGR42
リプレイGR43	○	○	○	○	○	○	○	○	○	○	○	○	○	○	○	リプレイGR43
リプレイGR51	○	○	○	○	○	○	○	○	○	○	○	○	○	○	○	リプレイGR51
リプレイGR52	○	○	○	○	○	○	○	○	○	○	○	○	○	○	○	リプレイGR52
リプレイGR53	○	○	○	○	○	○	○	○	○	○	○	○	○	○	○	リプレイGR53

【 図 3 9 】

図 3 9

抽選対象役	選抜状態										内留中	取込		有利区間移行抽選	グループ	
	RT0	RT1	RT2	RT3	RT4	あり	なし	あり	なし							
通常リプレイ	○	○	○	○	○	○	○	○	○	○	○	○	○	○	○	通常リプレイ
上乗せリプレイ	×	×	×	×	×	×	×	×	×	×	×	×	×	×	×	上乗せリプレイ
リプレイGR31	×	○	×	×	×	×	×	×	×	×	×	×	×	×	×	押しベルリプレイ3
リプレイGR32	×	○	×	×	×	×	×	×	×	×	×	×	×	×	×	押しベルリプレイ3
リプレイGR33	×	○	×	×	×	×	×	×	×	×	×	×	×	×	×	押しベルリプレイ3
リプレイGR41	×	×	×	×	×	×	×	×	×	×	×	×	×	×	×	押しベルリプレイ5
リプレイGR42	×	×	×	×	×	×	×	×	×	×	×	×	×	×	×	押しベルリプレイ5
リプレイGR43	×	×	×	×	×	×	×	×	×	×	×	×	×	×	×	押しベルリプレイ5
リプレイGR51	×	×	×	×	×	×	×	×	×	×	×	×	×	×	×	押しベルリプレイ5
リプレイGR52	×	×	×	×	×	×	×	×	×	×	×	×	×	×	×	押しベルリプレイ5
リプレイGR53	×	×	×	×	×	×	×	×	×	×	×	×	×	×	×	押しベルリプレイ5

【 図 4 0 】

図 4 0

抽選対象役	組合せ
ベル	中段ベル
左ベル1	右下がりベル+上段ベル5+上段ベル8
左ベル2	右下がりベル+上段ベル6+上段ベル7
左ベル3	右下がりベル+上段ベル2+上段ベル3
左ベル4	右下がりベル+上段ベル2+上段ベル4
中ベル1	中段ベル+上段ベル2+上段ベル5
中ベル2	中段ベル+上段ベル1+上段ベル6
中ベル3	中段ベル+上段ベル4+上段ベル7
中ベル4	中段ベル+上段ベル3+上段ベル8
右ベル1	中段ベル+上段ベル3+上段ベル5
右ベル2	中段ベル+上段ベル1+上段ベル7
右ベル3	中段ベル+上段ベル4+上段ベル6
右ベル4	中段ベル+上段ベル2+上段ベル8
弱スイカ1	右下がりスイカ+上段スイカ+中段スイカ
弱スイカ2	右下がりスイカ+上段スイカ+中段スイカ+1枚役2
弱スイカ3	右下がりスイカ+上段スイカ+中段スイカ+1枚役2+1枚役
強スイカ	右下がりスイカ+上段スイカ+中段スイカ+1枚役1
弱チェリー1	下段チェリー
弱チェリー2	下段チェリー+1枚役2
弱チェリー3	下段チェリー+1枚役1+1枚役2
強チェリー	下段チェリー+1枚役1
中段チェリー	中段チェリー
BB	BB
通常リプレイ	通常リプレイ
上乗せリプレイ	上乗せリプレイ
リプレイGR31	昇格リプレイ+通常リプレイ
リプレイGR32	昇格リプレイ+通常リプレイ+制御用リプレイ1
リプレイGR33	昇格リプレイ+通常リプレイ+制御用リプレイ2
リプレイGR41	通常リプレイ+転落リプレイ2
リプレイGR42	通常リプレイ+転落リプレイ2+制御用リプレイ1
リプレイGR43	通常リプレイ+転落リプレイ2+制御用リプレイ2
リプレイGR51	通常リプレイ+転落リプレイ1
リプレイGR52	通常リプレイ+転落リプレイ1+制御用リプレイ1
リプレイGR53	通常リプレイ+転落リプレイ1+制御用リプレイ2

【 図 4 1 】

図 4 1

当選役	押し順	停止する図柄組合せ
リプレイGR31	左第1停止	昇格リプレイ
	左第1停止以外	通常リプレイ
リプレイGR32	中第1停止	昇格リプレイ
	中第1停止以外	通常リプレイ
リプレイGR33	右第1停止	昇格リプレイ
	右第1停止以外	通常リプレイ
リプレイGR41	左第1停止	通常リプレイ
	左第1停止以外	転落リプレイ2
リプレイGR42	中第1停止	通常リプレイ
	中第1停止以外	転落リプレイ2
リプレイGR43	右第1停止	通常リプレイ
	右第1停止以外	転落リプレイ2
リプレイGR51	左第1停止	通常リプレイ
	左第1停止以外	転落リプレイ1
リプレイGR52	中第1停止	通常リプレイ
	中第1停止以外	転落リプレイ1
リプレイGR53	右第1停止	通常リプレイ
	右第1停止以外	転落リプレイ1

【 図 4 2 】

図 4 2

当選役	押し順	停止する図柄組合せ
左ベル1	左第1停止	右下がりベル
	左第1停止以外	上段ベル5or上段ベル8or取りこぼし
左ベル2	左第1停止	右下がりベル
	左第1停止以外	上段ベル6or上段ベル7or取りこぼし
左ベル3	左第1停止	右下がりベル
	左第1停止以外	上段ベル2or上段ベル3or取りこぼし
左ベル4	左第1停止	右下がりベル
	左第1停止以外	上段ベル2or上段ベル4or取りこぼし
中ベル1	中第1停止	中段ベル
	中第1停止以外	上段ベル2or上段ベル5or取りこぼし
中ベル2	中第1停止	中段ベル
	中第1停止以外	上段ベル1or上段ベル6or取りこぼし
中ベル3	中第1停止	中段ベル
	中第1停止以外	上段ベル4or上段ベル7or取りこぼし
中ベル4	中第1停止	中段ベル
	中第1停止以外	上段ベル3or上段ベル8or取りこぼし
右ベル1	右第1停止	中段ベル
	右第1停止以外	上段ベル1or上段ベル7or取りこぼし
右ベル2	右第1停止	中段ベル
	右第1停止以外	上段ベル3or上段ベル5or取りこぼし
右ベル3	右第1停止	中段ベル
	右第1停止以外	上段ベル4or上段ベル6or取りこぼし
右ベル4	右第1停止	中段ベル
	右第1停止以外	上段ベル2or上段ベル8or取りこぼし

【 図 4 3 】

図 4 3

(a)有利区間移行抽選テーブル(通常区間中かつ全てのRT、内部中・BB中は除く)

CZ当選	確率(%)					備考
	弱チェリー1.2	弱スイカ1.2	強チェリー	強スイカ	中段チェリー	
なし	90%	90%	70%	70%	50%	RT0中:ナビ演出1回分CZ付与(CZ0) RT1中:昇格リプレイ時にナビするまでCZ付与(CZ1) RT2中:50G・100G・150GのいずれかCZ付与(CZ2) RT3中:1GのCZ付与(CZ3) RT4中:10GのCZ付与(CZ4)
あり	10%	10%	30%	30%	50%	

(b)AT抽選テーブル(CZ0中)

AT当選	確率(%)		備考
	BB	有利区間中のAT抽選(RT0用) 70GのAT付与	
なし	50%		
あり	50%		

(c)AT抽選テーブル(CZ1~4中、BB中)

AT当選	確率(%)						備考
	弱チェリー1.2	弱スイカ1.2	強チェリー	強スイカ	中段チェリー	全リプレイ	
なし	70%	70%	80%	60%	40%	50%	有利区間中のAT抽選(RT1~4BB用) 100GのAT付与
あり	30%	30%	40%	40%	60%	50%	

(d)上乗せ抽選テーブル(AT中かつRT4)

AT当選	確率(%)		備考
	上乗せリプレイ	AT中かつRT4で抽選 30GのAT上乗せ	
なし	50%		
あり	50%		

【 図 4 4 】

図 4 4

(a)設定値と抽選対象役との関係(通常区間中の弱チェリー当選について)

設定値	設定差なし						設定差あり
設定1	弱チェリー1.2	弱チェリー1.2+CZ	弱チェリー1.2+BB+CZ	弱チェリー1.2+AT	弱チェリー3	弱チェリー3+BB	ハズレ
設定6	弱チェリー1.2	弱チェリー1.2+CZ	弱チェリー1.2+BB+CZ	弱チェリー1.2+AT	弱チェリー3	弱チェリー3+BB	

(b)設定値と抽選対象役との関係(通常区間中の弱スイカ当選について)

設定値	設定差なし				設定差あり	
設定1	弱スイカ1.2	弱スイカ1.2+CZ	弱スイカ1.2+BB+CZ	弱スイカ1.2+AT	弱スイカ3	弱スイカ3+BB
設定6	弱スイカ1.2	弱スイカ1.2+CZ	弱スイカ1.2+BB+CZ	弱スイカ1.2+AT	弱スイカ3	弱スイカ3+BB

【 図 4 5 】

図 4 5

(a)有利区間と抽選対象役との関係(弱チェリー1.2当選について)

区間	設定差なし			
通常区間	弱チェリー1.2	弱チェリー1.2+CZ	弱チェリー1.2+BB+CZ	弱チェリー1.2+AT
有利区間	弱チェリー1.2+上乗せ	弱チェリー1.2+上乗せ	弱チェリー1.2+BB+上乗せ	弱チェリー1.2+上乗せ

(b)有利区間と抽選対象役との関係(弱スイカ1.2当選について)

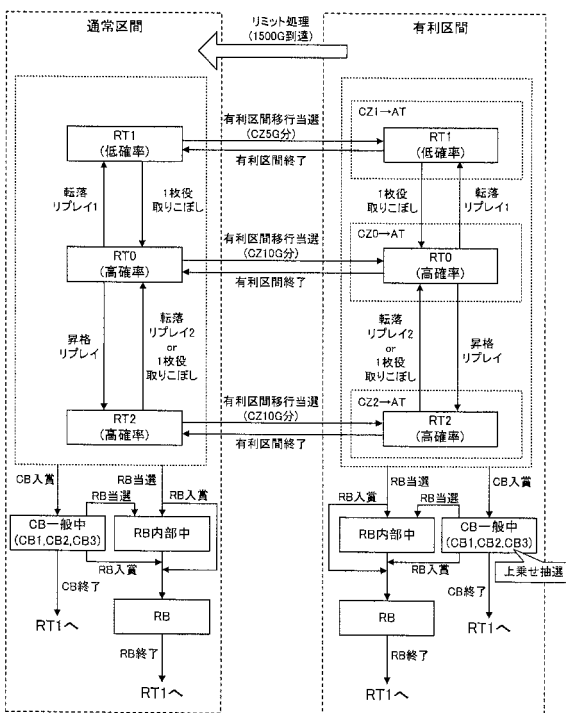
区間	設定差なし			
通常区間	弱スイカ1.2	弱スイカ1.2+CZ	弱スイカ1.2+BB+CZ	弱スイカ1.2+AT
有利区間	弱スイカ1.2+上乗せ	弱スイカ1.2+上乗せ	弱スイカ1.2+BB+上乗せ	弱スイカ1.2+上乗せ

【 図 4 6 】

図 4 6

第4実施形態

遊技状態の遷移



【図47】

図47

遊技状態	開始条件	終了条件	リプレイ 合算確率
RT0	RT1→1枚役取りこぼし RT2→転落リプレイ2入賞or1枚役取りこぼし	RB当選 CB当選 昇格リプレイ入賞or転落リプレイ1入賞	約1/3
RT1	設定変更 RT0→転落リプレイ1入賞 RB終了	RB当選 CB当選 1枚役取りこぼし	約1/7
RT2	RT0→昇格リプレイ入賞	RB当選 CB当選 転落リプレイ2入賞or1枚役取りこぼし	約1/3
CB 一般中	CB1入賞orCB2入賞orCB3入賞	CB1:45枚を超える払出で終了 CB2:30枚を超える払出で終了 CB3:15枚を超える払出で終了	約1/7
RB内部中	RB当選	RB入賞	約1/7
RB	RB入賞	8回入賞で終了	-

【図48】

図48

名称	図柄の組合せ	無効ラインに揃う 図柄の組合せ	払出枚数
中段ベル	ベル-ベル-ベル	-	6枚
右下がりベル	リプレイ-ベル-リプレイ	ベル-ベル-ベル	6枚
	リプレイ-ベル-プラム		
	プラム-ベル-リプレイ		
	プラム-ベル-プラム		
上段ベル1	リプレイ-白BAR-白BAR	ベル-ベル-ベル	3枚
上段ベル2	リプレイ-白BAR-黒BAR		
上段ベル3	リプレイ-黒BAR-白BAR		
上段ベル4	リプレイ-黒BAR-黒BAR		
上段ベル5	プラム-白BAR-白BAR		
上段ベル6	プラム-白BAR-黒BAR		
上段ベル7	プラム-黒BAR-白BAR		
上段ベル8	プラム-黒BAR-黒BAR		
右下がりスイカ	ベル-スイカ-黒7 ベル-スイカ-白7	黒7/白7/スイカ-スイカ-スイカ	5枚
上段スイカ	ベル-黒7-リプレイ ベル-白7-リプレイ 黒7-スイカ-スイカ	黒7/白7/スイカ-スイカ-スイカ	5枚
中段スイカ	白7-スイカ-スイカ スイカ-スイカ-スイカ	-	5枚
下段チェリー	黒BAR-ベル-ベル	-	2枚
	黒BAR-黒BAR-ベル		
	黒BAR-白BAR-ベル		
中段チェリー	チェリー-ANY-ANY	-	1枚
1枚役1	スイカ-リプレイ-ベル	-	1枚
1枚役2	スイカ-ベル-ベル	-	1枚
CB1	リプレイ-リプレイ-ベル	-	45枚超え で終了
CB2	リプレイ-ベル-ベル	-	30枚超え で終了
CB3	ベル-ベル-リプレイ	-	15枚超え で終了
CT	リプレイ-リプレイ-黒BAR	-	15枚超え で終了(2G)
	リプレイ-リプレイ-白BAR		
RB	白7-白7-白7	-	8回入賞 で終了 (1枚賭け)

【図49】

図49

名称	図柄の組合せ	無効ラインに揃う 図柄の組合せ	遊技状態	払出枚数
通常リプレイ	リプレイ-リプレイ-リプレイ リプレイ-リプレイ-プラム プラム-リプレイ-リプレイ プラム-リプレイ-プラム	-	-	再遊技
制御用リプレイ1	黒7-ベル-黒BAR	-	-	再遊技
	黒7-ベル-白BAR			
	スイカ-ベル-黒BAR			
	スイカ-ベル-白BAR			
	白7-ベル-黒BAR			
制御用リプレイ2	白7-ベル-白BAR	-	-	再遊技
	ベル-ベル-黒BAR			
	ベル-ベル-白BAR			
	ベル-白BAR-白BAR			
	ベル-白BAR-チェリー			
	ベル-白BAR-スイカ			
	ベル-黒BAR-黒7			
	ベル-黒BAR-黒BAR			
	ベル-黒BAR-黒7			
	ベル-黒BAR-白7			
	ベル-黒BAR-白BAR			
	ベル-黒BAR-チェリー			
転落リプレイ1	ベル-リプレイ-リプレイ	-	・入賞時→RT1	再遊技
転落リプレイ2	ベル-リプレイ-ベル	-	・入賞時→RT0	再遊技
昇格リプレイ	リプレイ-白BAR-黒7	黒BAR/白BAR-黒BAR/白BAR -黒BAR/白BAR	-	再遊技
	リプレイ-白BAR-黒BAR			
	リプレイ-白BAR-プラム			
	リプレイ-黒BAR-黒7			
	リプレイ-黒BAR-黒BAR			
	リプレイ-黒BAR-黒7			
	リプレイ-黒BAR-白7			
	プラム-白BAR-黒7			
	プラム-白BAR-黒BAR			
	プラム-白BAR-白7			
	プラム-黒BAR-黒7			
	プラム-黒BAR-黒BAR			
	プラム-黒BAR-白7			
プラム-黒BAR-プラム				

【図50】

図50

抽選対象役	遊技状態					設定差	有効図柄 移行抽選			グループ
	RT0	RT1	RT2	CB一般中	RB内部中		あり	なし	あり	
ベル	○	○	○	○	○	○	-	-	-	ベル
左ベル1	1375	1375	1375	1375	1375	○	-	-	-	押し連ベル
左ベル2	○	○	○	○	○	-	○	-	○	
左ベル3	○	○	○	○	○	-	○	-	○	
左ベル4	○	○	○	○	○	-	○	-	○	
中ベル1	○	○	○	○	○	-	○	-	○	
中ベル2	○	○	○	○	○	-	○	-	○	
中ベル3	○	○	○	○	○	-	○	-	○	
中ベル4	○	○	○	○	○	-	○	-	○	
右ベル1	○	○	○	○	○	-	○	-	○	
右ベル2	○	○	○	○	○	-	○	-	○	
右ベル3	○	○	○	○	○	-	○	-	○	
右ベル4	○	○	○	○	○	-	○	-	○	
弱スイカ1	100	100	100	100	100	-	○	-	○	弱スイカ
弱スイカ2	○	○	○	○	○	-	○	-	○	
弱スイカ3	○	○	○	○	○	-	○	-	○	
強スイカ	75	75	75	75	75	-	○	-	○	強スイカ
弱チェリー1	100	100	100	100	100	-	○	-	○	弱チェリー
弱チェリー2	○	○	○	○	○	-	○	-	○	
弱チェリー3	○	○	○	○	○	-	○	-	○	
強チェリー	100	100	100	100	100	-	○	-	○	強チェリー
中段チェリー	75	75	75	75	75	-	○	-	○	中段チェリー
1枚役	327	327	327	327	327	-	○	-	○	1枚役
CB1	655(311)	655(311)	655(311)	×	×	○	-	-	○	CB
CB2	327	327	327	×	×	-	○	-	○	
CB3	○	○	○	×	×	-	○	-	○	
CT	×	×	×	○	○	×	-	-	○	CT
RB	655(386)	655(386)	655(386)	×	×	×	-	-	○	RB

※1. ○印は抽選対象役を示し、×印は非抽選対象役を示す。
※2. ○印の下に赤字数字は、設定値(120)に対して非抽選対象役(リプレイ)をきむ
各々の判定値数を示す。判定値数の分母は「65538」である。
※CB, RBの括弧に赤字数字は、設定値(120)における判定値数を示す。
※CT中は、2ゲームに亘って全小役が必ず当選する。

【 図 5 1 】

図 5 1

抽選対象役	遊技状態					設定差		有利区間移行抽選		グループ
	RTD	RT1	RT2	CB一般中	RB内部中	あり	なし	あり	なし	
通常リプレイ	○	○	○	○	○	-	○	-	○	通常リプレイ
リプレイGR71	○ 12455	○ 9382	○ 12455	○ 9382	○ 9382	-	○	-	○	押し順リプレイ7
リプレイGR72	○ 3120	x	x	x	x	-	○	-	○	押し順リプレイ8
リプレイGR73	○ 3120	x	x	x	x	-	○	-	○	押し順リプレイ8
リプレイGR81	x	x	○ 3120	x	x	-	○	-	○	押し順リプレイ8
リプレイGR82	x	x	○ 3120	x	x	-	○	-	○	押し順リプレイ8
リプレイGR83	x	x	○ 3120	x	x	-	○	-	○	押し順リプレイ8

【 図 5 2 】

図 5 2

抽選対象役	組合せ
ベル	中段ベル
左ベル1	右下がりベル+上段ベル5+上段ベル8
左ベル2	右下がりベル+上段ベル6+上段ベル7
左ベル3	右下がりベル+上段ベル2+上段ベル3
左ベル4	右下がりベル+上段ベル2+上段ベル4
中ベル1	中段ベル+上段ベル2+上段ベル5
中ベル2	中段ベル+上段ベル1+上段ベル6
中ベル3	中段ベル+上段ベル4+上段ベル7
中ベル4	中段ベル+上段ベル3+上段ベル8
右ベル1	中段ベル+上段ベル3+上段ベル5
右ベル2	中段ベル+上段ベル1+上段ベル7
右ベル3	中段ベル+上段ベル4+上段ベル6
右ベル4	中段ベル+上段ベル2+上段ベル8
弱スイカ1	右下がりスイカ+上段スイカ+中段スイカ
弱スイカ2	右下がりスイカ+上段スイカ+中段スイカ+1枚役2
弱スイカ3	右下がりスイカ+上段スイカ+中段スイカ+1枚役2+1枚役
強スイカ	右下がりスイカ+上段スイカ+中段スイカ+1枚役1
弱チェリー1	下段チェリー
弱チェリー2	下段チェリー+1枚役2
弱チェリー3	下段チェリー+1枚役1+1枚役2
強チェリー	下段チェリー+1枚役1
中段チェリー	中段チェリー
1枚役	1枚役+1枚役2
CB1	CB1
CB2	CB2
CB3	CB3
CT	CT
RB	RB
通常リプレイ	通常リプレイ
リプレイGR71	昇格リプレイ+転落リプレイ1
リプレイGR72	昇格リプレイ+転落リプレイ1+制御用リプレイ1
リプレイGR73	昇格リプレイ+転落リプレイ1+制御用リプレイ2
リプレイGR81	転落リプレイ2+通常リプレイ
リプレイGR82	転落リプレイ2+通常リプレイ+下段リプレイ
リプレイGR83	転落リプレイ2+通常リプレイ+昇格リプレイ1

【 図 5 3 】

図 5 3

当選役	押し順	停止する図柄組合せ
リプレイGR71	左第1停止	昇格リプレイ
	左第1停止以外	転落リプレイ1
リプレイGR72	中第1停止	昇格リプレイ
	中第1停止以外	転落リプレイ1
リプレイGR73	右第1停止	昇格リプレイ
	右第1停止以外	転落リプレイ1

当選役	押し順	停止する図柄組合せ
リプレイGR81	左第1停止	通常リプレイ
	左第1停止以外	転落リプレイ2
リプレイGR82	中第1停止	通常リプレイ
	中第1停止以外	転落リプレイ2
リプレイGR83	右第1停止	通常リプレイ
	右第1停止以外	転落リプレイ2

【 図 5 4 】

図 5 4

当選役	押し順	停止する図柄組合せ
左ベル1	左第1停止	右下がりベル
	左第1停止以外	上段ベル5or上段ベル8or取りこぼし
左ベル2	左第1停止	右下がりベル
	左第1停止以外	上段ベル6or上段ベル7or取りこぼし
左ベル3	左第1停止	右下がりベル
	左第1停止以外	上段ベル2or上段ベル3or取りこぼし
左ベル4	左第1停止	右下がりベル
	左第1停止以外	上段ベル2or上段ベル4or取りこぼし
中ベル1	中第1停止	中段ベル
	中第1停止以外	上段ベル2or上段ベル5or取りこぼし
中ベル2	中第1停止	中段ベル
	中第1停止以外	上段ベル1or上段ベル6or取りこぼし
中ベル3	中第1停止	中段ベル
	中第1停止以外	上段ベル4or上段ベル7or取りこぼし
中ベル4	中第1停止	中段ベル
	中第1停止以外	上段ベル3or上段ベル8or取りこぼし
右ベル1	右第1停止	中段ベル
	右第1停止以外	上段ベル1or上段ベル7or取りこぼし
右ベル2	右第1停止	中段ベル
	右第1停止以外	上段ベル3or上段ベル5or取りこぼし
右ベル3	右第1停止	中段ベル
	右第1停止以外	上段ベル4or上段ベル6or取りこぼし
右ベル4	右第1停止	中段ベル
	右第1停止以外	上段ベル2or上段ベル8or取りこぼし

【 図 5 5 】

図 5 5

(a)有利区間移行抽選テーブル(通常区間中かつ全てのRT、内期中・ボーナス中は除く)

CZ当選	確率(%)					備考
	弱チェリー1.2	弱スイカ1.2	強チェリー	強スイカ	中段チェリー	
なし	90%	90%	70%	70%	50%	通常区間中のCZ抽選(全RT共通) RT0中:10GのCZ付与(CZ3) RT1中:5GのCZ付与(CZ1)
あり	10%	10%	30%	30%	50%	RT2中:10GのCZ付与(CZ2)

(b)AT抽選テーブル(CZ1中)

AT当選	確率(%)					備考
	弱チェリー1.2	弱スイカ1.2	強チェリー	強スイカ	中段チェリー	
なし	80%	80%	70%	70%	50%	有利区間中のAT抽選(RT1用) 100GのAT付与
あり	20%	20%	30%	30%	50%	

(c)AT抽選テーブル(CZ0.2中)

AT当選	確率(%)						備考
	弱チェリー1.2	弱スイカ1.2	強チェリー	強スイカ	中段チェリー	全リプレイ	
なし	70%	70%	60%	60%	40%	50%	有利区間中のAT抽選(RT0.2用) 100GのAT付与
あり	30%	30%	40%	40%	60%	50%	

(d)上乗せ抽選テーブル(AT中かつCB一般中)

AT当選	確率(%)	備考
	毎ゲーム	
なし	50%	AT中かつCB一般中で抽選
あり	50%	1GのAT上乗せ

フロントページの続き

Fターム(参考) 2C082 AA02 AB03 AB08 AB16 AC14 AC23 AC32 AC52 AC74 AC75
AC77 AC82 BA02 BA13 BA17 BA22 BA35 BB02 BB16 BB34
BB74 BB78 BB80 BB83 BB93 BB94 BB96 BB99 CA02 CA25
CB01 CB12 CB23 CB42 CC01 CC12 CC24 CC51 CD31 CE12
CE14 CE15 CE23 DA02 DA52 DA54 DA63 DA65